



(12) 实用新型专利

(10) 授权公告号 CN 202989593 U

(45) 授权公告日 2013. 06. 12

(21) 申请号 201220600046. 3

(22) 申请日 2012. 11. 08

(73) 专利权人 张玲玲

地址 325200 浙江省瑞安市开元高中

(72) 发明人 张玲玲

(51) Int. Cl.

D06F 57/00 (2006. 01)

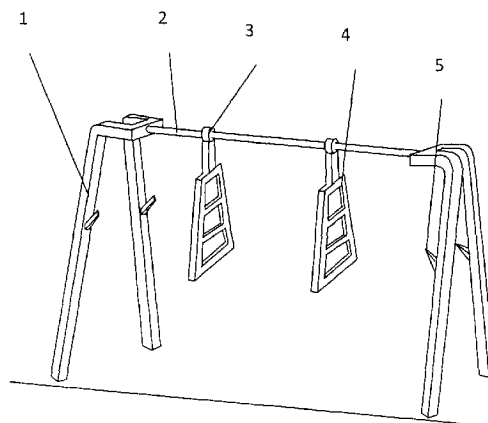
权利要求书1页 说明书1页 附图1页

(54) 实用新型名称

新型一体式晾衣架

(57) 摘要

新型一体式晾衣架,其特征是:在两个A形支架之间安装横杆,横杆上设有梯形衣架,梯形衣架与横杆通过卡扣连接,A形支架上设有倒钩。其有益效果是:人们可以在晾衣架上晾晒多种不同物品,功能多样,结构简洁。



1. 新型一体式晾衣架,其特征是:在两个 A 形支架之间安装横杆,横杆上设有梯形衣架,梯形衣架与横杆通过卡扣连接,A 形支架上设有倒钩。

新型一体式晾衣架

技术领域

[0001] 本实用新型涉及一种晾衣架,特别是一种新型一体式晾衣架。

背景技术

[0002] 现有的晾衣架通常是拆分的,并非一体式。

发明内容

[0003] 本实用新型的目的就是要解决上述背景技术中提到的问题,提供一种新型一体式晾衣架

[0004] 本实用新型采用的技术方案是:新型一体式晾衣架,其特征是:在两个 A 形支架之间安装横杆,横杆上设有梯形衣架,梯形衣架与横杆通过卡扣连接,A 形支架上设有倒钩。

[0005] 本实用新型的有益效果是:人们可以在晾衣架上晾晒多种不同物品,功能多样,结构简洁。

附图说明

[0006] 下面结合附图和实例对本实用新型作进一步详细说明。

[0007] 图为本实用新型的结构示意图。

[0008] 图中:1、A 形支架,2、横杆,3、卡扣,4、梯形衣架,5、倒钩。

具体实施方式

[0009] 如图,新型一体式晾衣架,其特征是:在两个 A 形支架 1 之间安装横杆 2,横杆 2 上设有梯形衣架 4,梯形衣架 4 与横杆 2 通过卡扣 3 连接,A 形支架 1 上设有倒钩 5。其有益效果是:人们可以在晾衣架上晾晒多种不同物品,功能多样,结构简洁。

