



(12) 实用新型专利

(10) 授权公告号 CN 201511721 U

(45) 授权公告日 2010.06.23

(21) 申请号 200920016765.9

(22) 申请日 2009.08.24

(73) 专利权人 李雨琪

地址 116000 辽宁省大连市沙河口区五一路
289号(大连市沙河口区软件园双语学
校)

(72) 发明人 李雨琪

(51) Int. Cl.

B43M 17/00(2006.01)

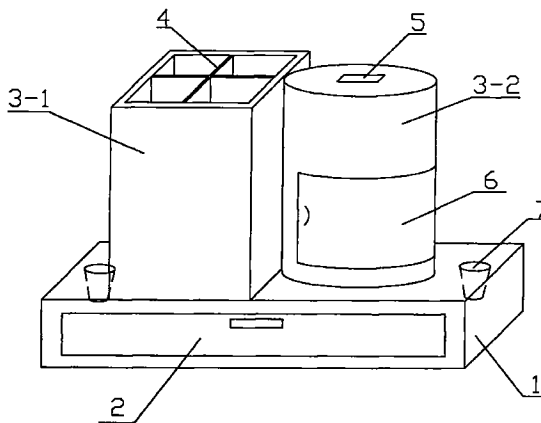
权利要求书 1 页 说明书 1 页 附图 1 页

(54) 实用新型名称

多功能笔筒

(57) 摘要

本实用新型涉及一种多功能笔筒,包括底座和两筒体,底座为中空长方体结构,并在其中空腔体内设有抽屉;在底座的顶端固接两筒体,且一筒体为中空无上盖长方体结构,另一筒体为圆柱形筒体,在长方体筒体的内部设十字形隔板;在圆柱筒体的上表面设有长方形透孔,并在其侧边设有拉门;在底座上顶面两筒体的侧边设有圆锥形的插孔。使用时,人们可将笔、小尺等文具放置在长方体筒体内部;圆柱筒体可用来储放钱币;底座的抽屉内可用来放置橡皮、曲别针等小物件;人们还可将笔插放到底座上顶面的圆锥形插孔内,使其发挥笔台的功能。本实用新型具有结构简单、使用方便、构造合理等优点,赋予了笔筒新的功能,给人们的使用带来了更大的便捷。



1. 一种多功能笔筒,包括底座(1)和两筒体,其特征是:底座(1)为中空长方体结构,并在其中空腔体内设有抽屉(2);在底座(1)的顶端固接两筒体,且筒体(3-1)为中空无上盖长方体结构,筒体(3-2)为圆柱形筒体,在筒体(3-1)的内部设十字形隔板(4);在筒体(3-2)的上表面设有长方形透孔(5),并在其侧边设有拉门(6);在底座(1)上顶面两筒体的侧边设有圆锥形的插孔(7)。

多功能笔筒

[0001] 技术领域 本实用新型涉及一种文具,尤其是一种多功能笔筒。

[0002] 背景技术 笔筒是人们日常生活中摆放文具必不可少的用品之一,但现有的笔筒功能单一,已不能满足人们的使用需要,例如:现有的笔筒与储钱罐为独立的个体,不便于人们使用;另外,现有的笔筒不能将文具有序的放置,给人们的使用带来了不便。

[0003] 发明内容 本实用新型的目的克服了上述所说的不足,提供了一种多功能笔筒,用于解决现有的笔筒功能单一,不方便人们使用的问题。

[0004] 为达到上述目的,本实用新型多功能笔筒,包括底座和两筒体,底座为中空长方体结构,并在其中空腔体内设有抽屉;在底座的顶端固接两筒体,且一筒体为中空无上盖长方体结构,另一筒体为圆柱形筒体,在长方体筒体的内部设十字形隔板;在圆柱筒体的上表面设有长方形透孔,并在其侧边设有拉门;在底座上顶面两筒体的侧边设有圆锥形的插孔。

[0005] 采用上述结构后,使用时,人们可将笔、小尺等文具放置在长方体筒体内部;圆柱筒体可用来储放钱币;底座的抽屉内可用来放置橡皮、曲别针等小物件;人们还可将笔插放到底座上顶面的圆锥形插孔内,使其发挥笔台的功能。

[0006] 本实用新型的优点是:结构简单、使用方便、构造合理,赋予了笔筒新的功能,给人们的使用带来了更大的便捷。

[0007] 附图说明 图1为本实用新型多功能笔筒的整体结构示意图。

[0008] 具体实施方式 如图1所示,本实用新型多功能笔筒,包括底座1和两筒体,底座1为中空长方体结构,并在其中空腔体内设有抽屉2;在底座1的顶端固接两筒体,且筒体3-1为中空无上盖长方体结构,筒体3-2为圆柱形筒体,在筒体3-1的内部设十字形隔板4;在筒体3-2的上表面设有长方形透孔5,并在其侧边设有拉门6;在底座1上顶面两筒体的侧边设有圆锥形的插孔7。

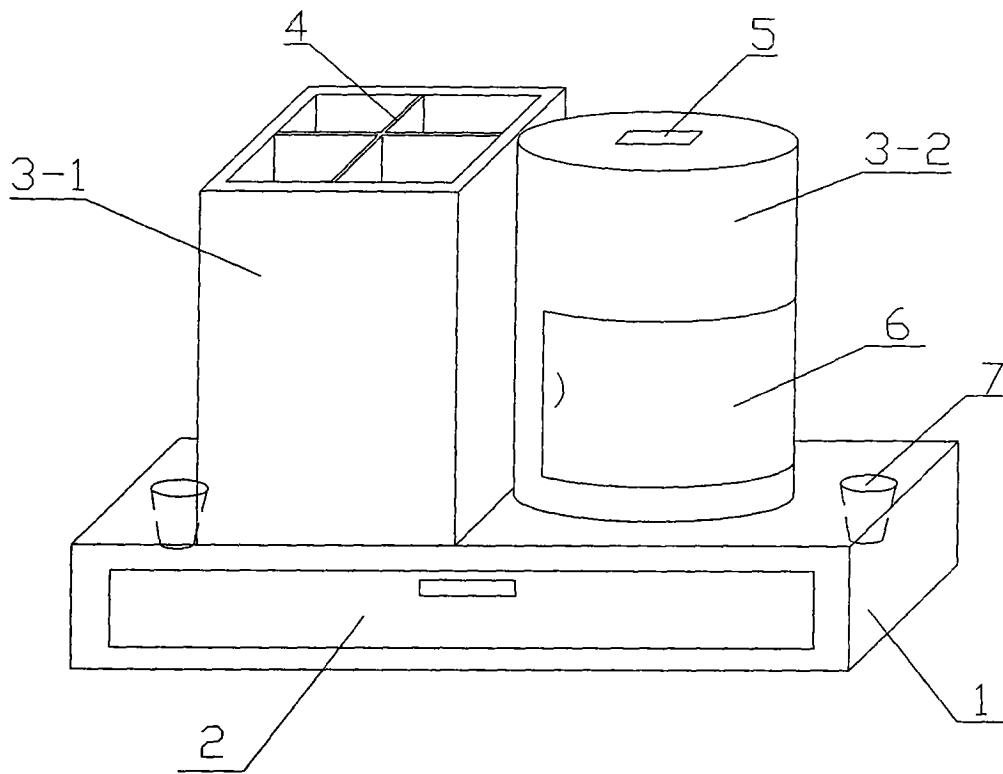


图 1