

19 RÉPUBLIQUE FRANÇAISE
INSTITUT NATIONAL
DE LA PROPRIÉTÉ INDUSTRIELLE
PARIS

11 N° de publication : 2 964 369

(à n'utiliser que pour les
commandes de reproduction)

21 N° d'enregistrement national : 10 03575

51 Int Cl⁸ : B 65 D 81/05 (2006.01), B 65 D 85/30

12

DEMANDE DE BREVET D'INVENTION

A1

22 Date de dépôt : 08.09.10.

30 Priorité :

43 Date de mise à la disposition du public de la
demande : 09.03.12 Bulletin 12/10.

56 Liste des documents cités dans le rapport de
recherche préliminaire : *Se reporter à la fin du
présent fascicule*

60 Références à d'autres documents nationaux
apparentés :

71 Demandeur(s) : MANDALAY DESIGN — FR.

72 Inventeur(s) : PARRINGTON NICOLAS.

73 Titulaire(s) : MANDALAY DESIGN.

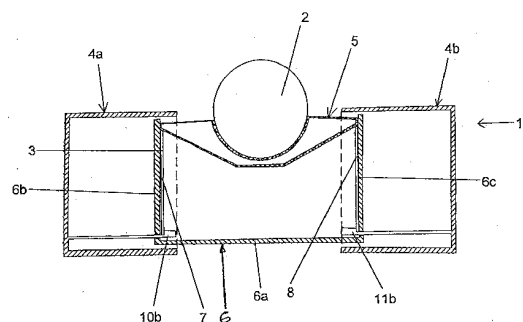
74 Mandataire(s) : CABINET CELANIE.

54 BOITIER DE PROTECTION D'UN OBJET.

57 L'invention concerne un boîtier (1) de protection (1)
d'un objet (2) comportant un moyen interne d'élévation (3)
dudit objet pour assurer sa mobilité par rapport au boîtier.

Ce boîtier est constitué :

- de deux demi-boîtiers (4a, 4b) mobiles l'un par rapport
à l'autre et reliés à un réceptacle interne (6),
- d'une embase (5) de réception de l'objet (2) disposée
dans le réceptacle interne (6) et en appui contre le moyen
interne d'élévation (3),
- le moyen interne d'élévation (3) étant disposé entre
l'embase (5) et le fond (6a) du réceptacle interne (6) pour
assurer l'élévation conjointe de ladite embase et dudit objet
lors de l'ouverture du boîtier en actionnant les deux demi-
boîtiers .



FR 2 964 369 - A1



Le secteur technique de la présente invention est celui des boîtiers de protection d'un objet comportant un moyen interne d'élévation.

On connaît un dispositif de ce genre qui vise à provoquer
5 l'élévation de l'objet contenu dans le boîtier par action sur un ou plusieurs éléments du boîtier.

Ainsi, le brevet JP-2007161281 décrit un boîtier d'emballage d'un objet dans lequel la partie arrière du panneau interne de fond du boîtier est reliée au couvercle
10 par des bandes. Lorsque le couvercle est manœuvré, les bandes entraînent le panneau interne de fond dans une position surélevée. Le panneau de fond se déplace donc de haut en bas tout en restant attaché par un de ses bords à une paroi du boîtier lors de la manipulation du couvercle. Le panneau de
15 fond est finalement amené dans une position inclinée pour permettre une extraction plus facile de l'objet.

Le brevet JP-8091460 décrit un boîtier renfermant un objet, qui comporte un système d'élévation interne constitué d'un panneau interne avant formé en une seule pièce et
20 comportant des poignées et un panneau de pression. Le boîtier comporte également des panneaux de fond droit et gauche situés entre le panneau de pression et le compartiment contenant l'objet. Ainsi, lorsque l'on tire sur les poignées du panneau interne avant, le panneau de pression s'élève et
25 pousse vers le haut les panneaux de fond droit et gauche ce qui soulève le compartiment contenant l'objet et ainsi permet de le retirer plus facilement. Ce système est complexe et l'élévation de l'objet n'est pas actionnée par l'ouverture du boîtier.

30 Les dispositifs de l'art antérieur ne permettent pas de sortir totalement un objet lors de l'ouverture d'un boîtier. En effet, l'objet contenu est temporairement surélevé pour faciliter son extraction, mais le boîtier ouvert ne sert plus de support de l'objet en vue d'une présentation ou
35 exposition.

Le but de la présente invention est de fournir un boîtier de protection d'un objet comportant un moyen interne d'élévation dudit objet pour assurer sa mobilité par rapport

au boîtier tout en conservant l'objet dans sa position d'élévation.

L'invention a donc pour objet un boîtier de protection d'un objet constitué de deux demi-boîtiers mobiles l'un par rapport à l'autre et reliés à un réceptacle interne, d'une
5 embase de réception de l'objet disposée dans le réceptacle interne et en appui contre le moyen interne d'élévation, le moyen interne d'élévation étant disposé entre l'embase et le fond du réceptacle interne pour assurer l'élévation conjointe
10 de ladite embase et dudit objet lors de l'ouverture du boîtier en actionnant les deux demi-boîtiers.

Selon une caractéristique de l'invention, l'embase est de forme sensiblement trapézoïdale et repose dans le réceptacle interne sur sa petite base, sa grande base réceptionnant
15 ledit objet.

Selon une autre caractéristique de l'invention, les parois latérales du réceptacle interne constituent un moyen de guidage de l'embase au cours de son élévation.

Selon encore une autre caractéristique de l'invention, chaque demi-boîtier est solidaire d'une plaque rigide par une
20 de leurs extrémités, l'autre extrémité de ladite plaque délimitant une butée contre laquelle le moyen d'élévation vient en appui, la plaque traversant une des parois latérales du réceptacle interne.

25 Selon encore une autre caractéristique de l'invention, le moyen interne d'élévation est solidaire de l'embase.

Selon encore une autre caractéristique de l'invention, les deux demi-boîtiers sont mobiles l'un par rapport à l'autre en translation.

30 Selon encore une caractéristique de l'invention, le moyen interne d'élévation est constitué de deux plaques rigides fixées chacune à une extrémité à l'embase et coopérant à l'autre extrémité avec le fond du réceptacle interne.

Selon encore une caractéristique de l'invention, chaque
35 plaque traverse la paroi latérale correspondante au niveau de sa base pour reposer sur le fond du réceptacle interne.

Selon encore une caractéristique de l'invention, chaque butée constitue un moyen de limitation de la mobilité des

deux demi-boîtiers l'un par rapport à l'autre lors de l'ouverture du boîtier.

Selon encore une caractéristique de l'invention, en position extrême d'ouverture, chaque butée maintient le moyen
5 d'élévation contre chaque paroi latérale du réceptacle interne.

Un tout premier avantage de la présente invention réside dans la fourniture d'un boîtier de protection pouvant servir de support de présentation de l'objet contenu.

10 Un autre avantage réside dans la fourniture d'un boîtier permettant par l'ouverture du boîtier de sortir complètement l'objet contenu.

D'autres caractéristiques, avantages et détails de l'invention seront mieux compris à la lecture du complément
15 de description qui va suivre de modes de réalisation donnés à titre d'exemple en relation avec des dessins sur lesquels :

- la figure 1 représente une vue en coupe longitudinale du boîtier de protection d'un objet selon l'invention,
- la figure 2 représente une vue en coupe longitudinale
20 du boîtier en position semi-ouverte,
- la figure 3 représente une vue en coupe longitudinale du boîtier en position totalement ouverte,
- la figure 4 est un schéma éclaté du boîtier selon l'invention en coupe longitudinale, et
- 25 - la figure 5 est une vue de face d'une des parois latérales du réceptacle interne.

Le boîtier selon l'invention est destiné à contenir tous types d'articles ou d'objets, de forme quelconque en adaptant la forme de réception dans l'embase. Ces objets peuvent être
30 par exemple des produits d'horlogerie ou de cosmétique ou d'objets pour la maison.

La figure 1 représente le boîtier 1 de protection d'un objet 2 en position fermée. Ce boîtier 1 se présente sensiblement sous la forme d'un parallélépipède et est
35 constitué de deux demi-boîtiers 4a et 4b mobiles l'un par rapport à l'autre en translation et sensiblement de même dimension.

Le boîtier 1 comprend également un réceptacle interne 6

renfermant une embase 5 de réception de l'objet 2 et un moyen interne d'élévation 3. Le réceptacle interne 6 se présente sensiblement sous la forme d'un parallélépipède ouvert au niveau de sa partie supérieure et dont les dimensions sont sensiblement égales aux dimensions de l'espace interne délimité par les deux demi-boîtiers en position de fermeture. Chacun des deux demi-boîtiers 4a et 4b est relié à ce réceptacle interne 6 comme cela sera expliqué ci-après.

L'embase 5 est sensiblement de forme trapézoïdale et repose par l'intermédiaire de sa petite base 5a sur le fond 6a du réceptacle 6, l'objet 2 reposant donc sur la grande base 5b de ladite embase 5. Les parois latérales 6b et 6c du réceptacle interne 6 constituent un moyen de guidage de ladite embase 5 au cours de son élévation.

Le moyen interne d'élévation 3 est situé entre l'embase 5 et le fond 6a du réceptacle interne 6. Ce moyen interne d'élévation 3 est constitué d'au moins deux plaques rigides 7 et 8 fixées, dans ce mode de réalisation, à l'embase 5 par une de leurs extrémités 7a et 8a. Lesdites plaques rigides sont en contact avec le fond 6a du réceptacle 6 par l'autre extrémité libre 7b et 8b, ladite embase 5 reposant sur ce moyen interne d'élévation 3 lorsque le boîtier 1 est en position fermée.

La figure 2 représente le boîtier 1 en position semi-ouverte. On ouvre ledit boîtier 1 en actionnant les deux demi-boîtiers 4a, 4b mobiles l'un par rapport à l'autre selon un mouvement de translation en les éloignant l'un par rapport à l'autre.

Chaque demi-boîtier 4a ou 4b est relié à des plaques rigides respectivement 10 et 11 par l'intermédiaire de l'une de leurs extrémités 10a ou 11a. L'autre extrémité libre opposée de chaque plaque délimite une butée 10b ou 11b contre laquelle le moyen d'élévation 3 vient en appui. Chaque plaque rigide 10 ou 11 traverse une des parois latérales 6b ou 6c du réceptacle interne 6 au travers de fentes présentes au voisinage de sa base (visible sur la figure 5), de sorte que les butées 10b et 11b reposent sur le fond 6a dudit réceptacle interne 6. Lesdites plaques rigides 10 et 11

constituent également un moyen de liaison entre les deux demi-boîtiers et le réceptacle interne 6.

Les butées 10b et 11b permettent de maintenir la position des plaques rigides 7 et 8 respectives en position ouverte. Elles constituent également un moyen de limitation de la mobilité des deux demi-boîtiers 4a et 4b l'un par rapport à l'autre lors de l'ouverture du boîtier.

Lorsque l'on éloigne en translation les deux demi-boîtiers 4a et 4b l'un de l'autre, les extrémités 7b et 8b libres des plaques rigides 7 et 8 sont entraînées par les butées 10b et 11b, ce qui provoque un déplacement des plaques 7 et 8 dans une position verticale et permet ainsi l'élévation de l'embase 5. Au cours de son élévation, l'embase 5 coulisse le long des parois latérales 6b et 6c du réceptacle interne 6 assurant ainsi un mouvement uniforme et régulier.

La figure 3 représente le boîtier 1 en position d'ouverture extrême. Dans cette configuration, on a écarté complètement en translation les deux demi-boîtiers 4a et 4b l'un de l'autre, les plaques 7 et 8 constituant le moyen d'élévation 3 ont été amenées en position quasi-verticale et sont maintenues sensiblement contre les parois latérales 6b et 6c du réceptacle 6 par les butées 10b et 11b.

L'objet 2 est alors complètement sorti du boîtier 1 comme cela est visible sur la figure et peut ainsi être extrait du boîtier 1.

La figure 4 est un schéma éclaté du boîtier permettant de mieux illustrer l'organisation du boîtier selon l'invention. On retrouve successivement les demi-boîtiers 4a et 4b, le réceptacle interne 6, le moyen d'élévation constitué par les plaques 7 et 8, l'embase 5 et enfin l'objet 2. L'assemblage est effectué de la manière suivante.

On positionne successivement chaque demi-boîtier 4a ou 4b par rapport au réceptacle interne 6 en introduisant chaque plaque rigide respectivement 10 ou 11 en traversant les parois latérales 6b et 6c au niveau des fentes 12. Les butées 10b et 11b sont de taille et de forme appropriées et suffisamment flexibles pour franchir les fentes 12 et assurer

leur rôle de butée pour maintenir la liaison de chaque demi-boîtier 4a ou 4b par rapport au réceptacle interne 6. Une réalisation possible de ces butées serait par exemple une languette flexible. Puis, on vient introduire les plaques rigides 7 et 8 dans le réceptacle 6 en positionnant leurs extrémités 7b et 8b contre les butées respectives 10b et 11b. On introduit enfin l'embase 5 dans le réceptacle 6 en positionnant les extrémités 7a et 8a au niveau des échancrures 13 pratiquées aux bords de l'embase. L'objet 2 est ensuite positionné sur l'embase 5. On voit qu'en entraînant en translation opposée les demi-boîtiers 4a et 4b les butées 10b et 11b provoquent un basculement des plaques 7 et 8 maintenues dans les échancrures 13. Les plaques 7 et 8 passent donc d'une position inclinée comme représenté sur la figure 1 à une position sensiblement verticale représentée sur la figure 3. L'embase 5 est alors entraînée en élévation et vient occuper la position représentée sur la figure 3.

Sur la figure 4, on a représenté l'embase 5 et les plaques 7 et 8 sous la forme d'éléments séparés. Il va sans dire que l'on pourrait sans difficulté les solidariser au niveau des échancrures 13 pour constituer une pièce unique.

La figure 5 est une vue de face d'une des parois latérales 6b ou 6c du réceptacle interne 6 vue de l'extérieur. On peut voir que lesdites parois 6b et 6c comportent une fente 12 au voisinage de la base 6a permettant le passage des plaques 10 et 11.

Selon un mode réalisation particulier, on peut prévoir un réceptacle 6 exempt du fond 6a. Dans ce cas, les parois latérales 6b, 6c reposent entièrement sur les plaques 10 et 11.

Le boîtier selon l'invention et ses différents composants sont constitués de tout matériau naturel ou synthétique et notamment du papier, du carton, du matériau plastique ou du bois.

Le boîtier selon l'invention offre une solution technique simple et esthétique pour présenter des objets de tout type comme par exemple des bijoux, des montres, des bouteilles.

REVENDEICATIONS

1. Boîtier de protection (1) d'un objet (2) comportant un moyen interne d'élévation (3) dudit objet pour assurer sa mobilité par rapport au boîtier, caractérisé en ce qu'il est
5 constitué :

- de deux demi-boîtiers (4a, 4b) mobiles l'un par rapport à l'autre et reliés à un réceptacle interne (6),

- d'une embase (5) de réception de l'objet (2) disposée dans le réceptacle interne (6) et en appui contre le moyen
10 interne d'élévation (3),

- le moyen interne d'élévation (3) étant disposé entre l'embase (5) et le fond (6a) du réceptacle interne (6) pour assurer l'élévation conjointe de ladite embase et dudit objet lors de l'ouverture du boîtier en actionnant les deux demi-
15 boîtiers.

2. Boîtier de protection (1) d'un objet (2) selon la revendication 1, caractérisé en ce que l'embase (5) est de forme sensiblement trapézoïdale et repose dans le réceptacle interne (6) sur sa petite base (5a), sa grande base (5b)
20 réceptionnant ledit objet (2).

3. Boîtier de protection (1) d'un objet (2) selon la revendication 1 ou 2, caractérisé en ce que les parois latérales (6b, 6c) du réceptacle interne (6) constituent un moyen de guidage de l'embase (5) au cours de son élévation.

25 4. Boîtier de protection (1) d'un objet (2) selon l'une des revendications 1 à 3, caractérisé en ce que chaque demi-boîtier (4a, 4b) est solidaire d'une plaque rigide (10, 11) par une de leurs extrémités (10a, 11a), l'autre extrémité (10b, 11b) de ladite plaque délimitant une butée contre
30 laquelle le moyen d'élévation (3) vient en appui, la plaque (10, 11) traversant une des parois latérales (6b, 6c) du réceptacle interne (6).

5. Boîtier de protection (1) d'un objet (2) selon l'une quelconque des revendications précédentes, caractérisé en ce
35 que le moyen interne d'élévation (3) est solidaire de l'embase (5).

6. Boîtier de protection (1) d'un objet (2) selon l'une quelconque des revendications précédentes, caractérisé en ce

que les deux demi-boîtiers (4a, 4b) sont mobiles l'un par rapport à l'autre en translation.

5 7. Boîtier de protection (1) d'un objet (2) selon l'une quelconque des revendications précédentes, caractérisé en ce que le moyen interne d'élévation (3) est constitué de deux plaques rigides (7, 8) fixées chacune à une extrémité (7a, 8a) à l'embase (5) et coopérant à l'autre extrémité (7b, 8b) avec le fond (6a) du réceptacle interne (6).

10 8. Boîtier de protection (1) d'un objet (2) selon la revendication 4, caractérisé en ce que chaque plaque (10, 11) traverse la paroi latérale correspondante (6b, 6c) au niveau de sa base pour reposer sur le fond (6a) du réceptacle interne (6).

15 9. Boîtier de protection (1) d'un objet (2) selon la revendication 4 ou 8, caractérisé en ce que chaque butée (10b, 11b) constitue un moyen de limitation de la mobilité des deux demi-boîtiers l'un par rapport à l'autre lors de l'ouverture du boîtier.

20 10. Boîtier de protection (1) d'un objet (2) selon l'une des revendications 4, 8 ou 9, caractérisé en ce que, en position extrême d'ouverture, chaque butée (10b, 11b) maintient le moyen d'élévation (3) contre chaque paroi latérale (6b, 6c) du réceptacle interne (6).

1 / 3

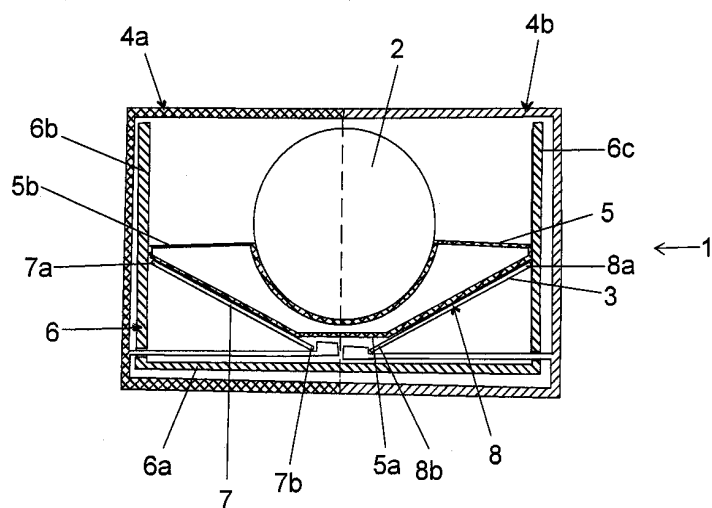


Fig.1

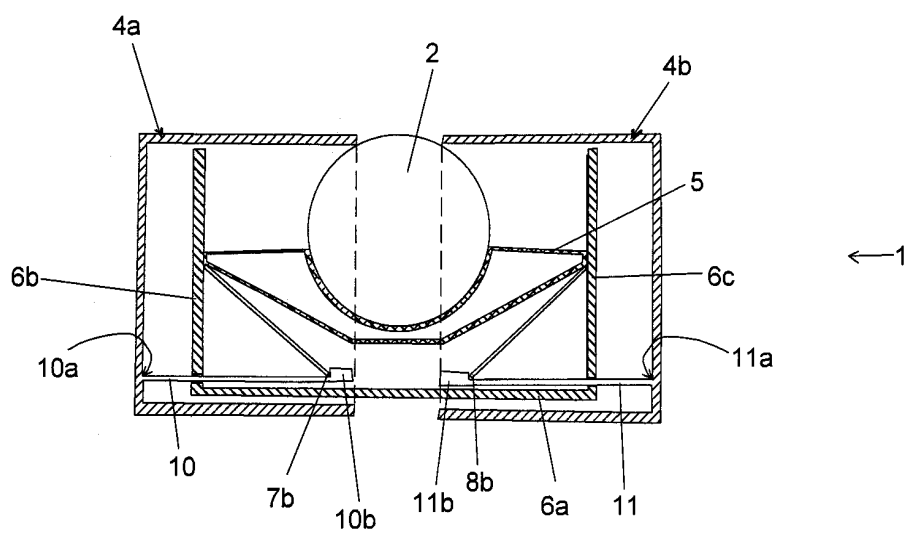
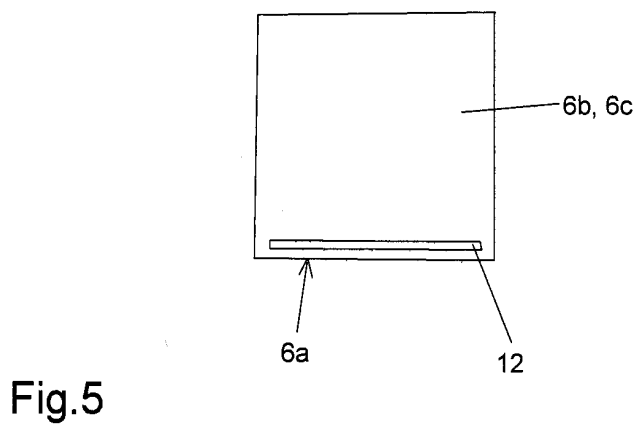
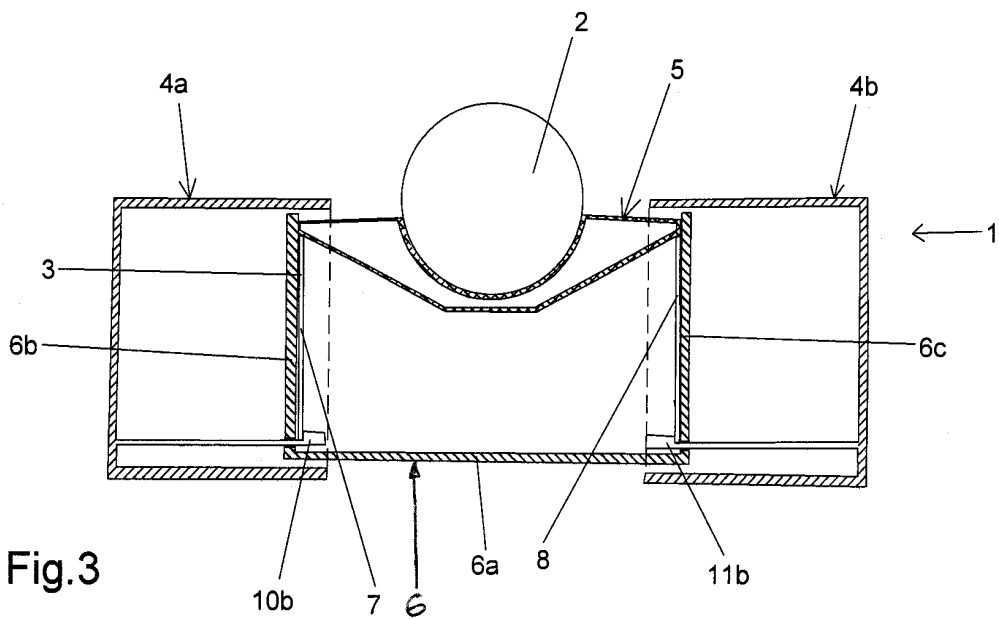


Fig.2



3 / 3

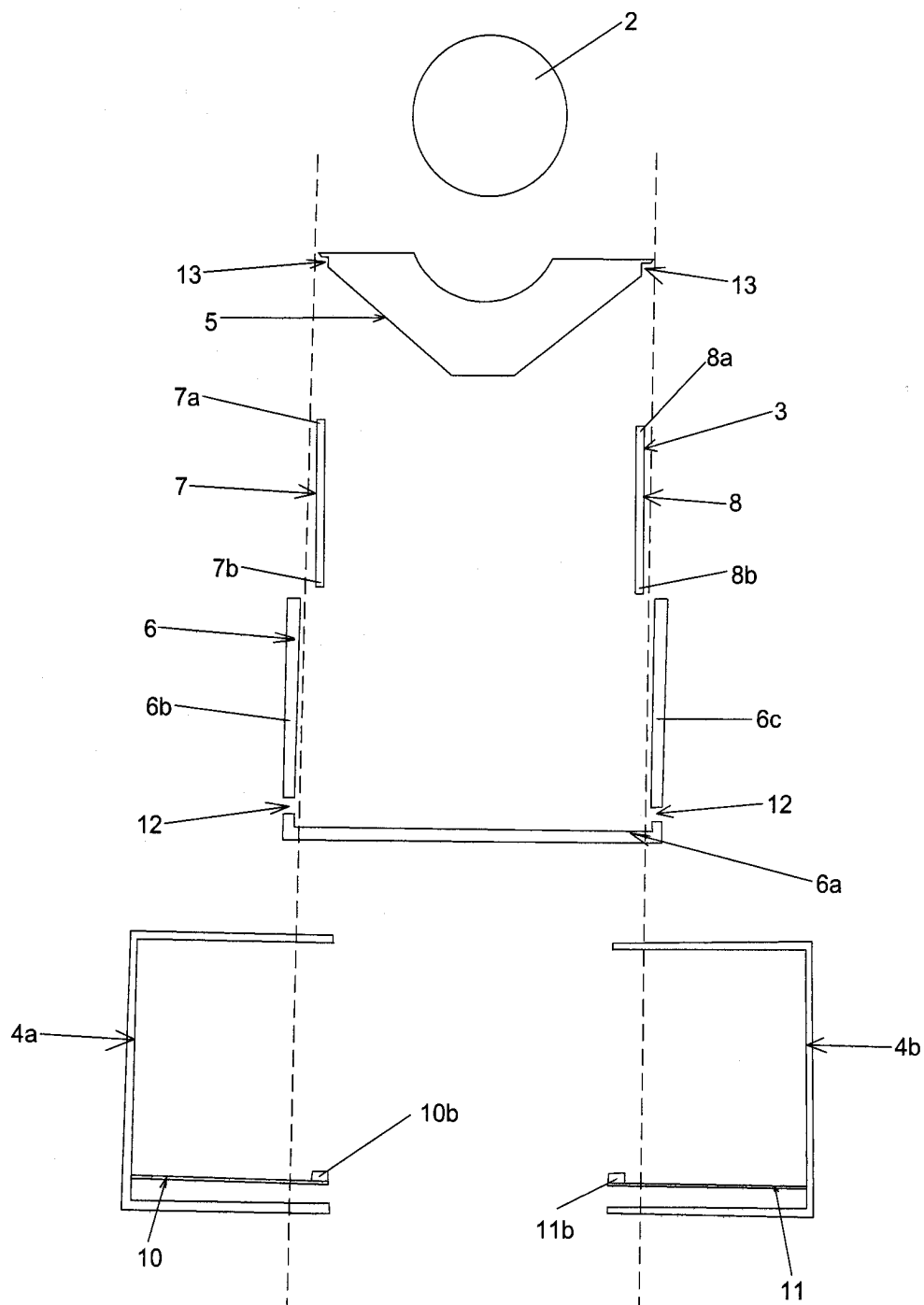


Fig.4



**RAPPORT DE RECHERCHE
PRÉLIMINAIRE**
établi sur la base des dernières revendications
déposées avant le commencement de la recherche

N° d'enregistrement
national

FA 740640
FR 1003575

DOCUMENTS CONSIDÉRÉS COMME PERTINENTS		Revendication(s) concernée(s)	Classement attribué à l'invention par l'INPI
Catégorie	Citation du document avec indication, en cas de besoin, des parties pertinentes		
A	JP H04 29912 U (JAPAN) 10 mars 1992 (1992-03-10) * figures 1-4 *	1-10	B65D81/05 B65D85/30
A	----- US 2 307 146 A (NEIL MCCASH ET AL) 5 janvier 1943 (1943-01-05) * page 1, colonne 2, ligne 12 - ligne 30; figures 1-2 * -----	1-10	
			DOMAINES TECHNIQUES RECHERCHÉS (IPC)
			B65D A47F
		Date d'achèvement de la recherche	Examineur
		17 décembre 2010	Derrien, Yannick
CATÉGORIE DES DOCUMENTS CITÉS		T : théorie ou principe à la base de l'invention	
X : particulièrement pertinent à lui seul		E : document de brevet bénéficiant d'une date antérieure	
Y : particulièrement pertinent en combinaison avec un		à la date de dépôt et qui n'a été publié qu'à cette date	
autre document de la même catégorie		de dépôt ou qu'à une date postérieure.	
A : arrière-plan technologique		D : cité dans la demande	
O : divulgation non-écrite		L : cité pour d'autres raisons	
P : document intercalaire		
		& : membre de la même famille, document correspondant	

**ANNEXE AU RAPPORT DE RECHERCHE PRÉLIMINAIRE
RELATIF A LA DEMANDE DE BREVET FRANÇAIS NO. FR 1003575 FA 740640**

La présente annexe indique les membres de la famille de brevets relatifs aux documents brevets cités dans le rapport de recherche préliminaire visé ci-dessus.

Les dits membres sont contenus au fichier informatique de l'Office européen des brevets à la date du **17-12-2010**

Les renseignements fournis sont donnés à titre indicatif et n'engagent pas la responsabilité de l'Office européen des brevets, ni de l'Administration française

Document brevet cité au rapport de recherche		Date de publication	Membre(s) de la famille de brevet(s)	Date de publication
JP H0429912	U	10-03-1992	JP 6030657 Y2	17-08-1994
US 2307146	A	05-01-1943	AUCUN	