



(12) 发明专利

(10) 授权公告号 CN 111665633 B

(45) 授权公告日 2022. 01. 04

(21) 申请号 202010554883.6

(22) 申请日 2020.06.17

(65) 同一申请的已公布的文献号
申请公布号 CN 111665633 A

(43) 申请公布日 2020.09.15

(73) 专利权人 歌尔科技有限公司
地址 266104 山东省青岛市崂山区北宅街
道投资服务中心308室

(72) 发明人 李传龙 姜滨 迟小羽

(74) 专利代理机构 青岛联智专利商标事务所有
限公司 37101

代理人 孙爱乔

(51) Int. Cl.

G02B 27/01 (2006.01)

(56) 对比文件

CN 109324423 A, 2019.02.12

CN 208766391 U, 2019.04.19

CN 209542984 U, 2019.10.25

US 2012182519 A1, 2012.07.19

CN 209962033 U, 2020.01.17

审查员 刘丹

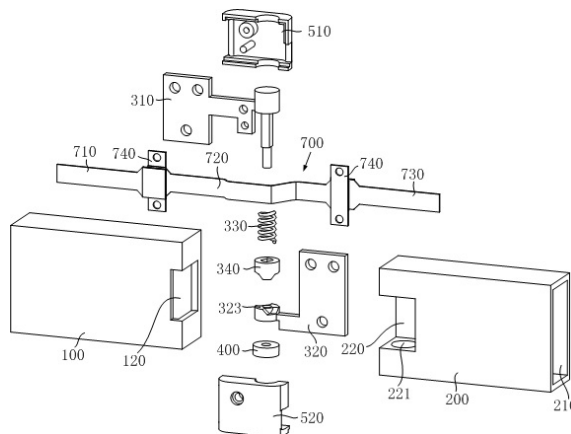
权利要求书2页 说明书9页 附图11页

(54) 发明名称

一种可折叠镜腿组件及头戴设备

(57) 摘要

本发明公开了一种可折叠镜腿组件及头戴设备,转轴组件包括固定轴部、活动轴部、第一凸轮及弹性件;固定轴部包括固定轴连接部和转轴部,第一凸轮穿设于转轴部上,固定轴连接部与镜框固定连接;活动轴部包括活动轴连接部和转轴连接部,转轴连接部上设有第二凸轮,第二凸轮穿设于转轴部上且可绕转轴部转动,活动轴连接部与镜腿固定连接;弹性件套设于转轴部上;固定轴部和活动轴部相对旋转时可使第一凸轮与第二凸轮相互嵌合以使镜腿固定在特定位置处;也可使第一凸轮和第二凸轮沿转轴部的轴向方向相互顶推,此时弹性件施加将第一凸轮紧贴第二凸轮的作用力。该头戴设备在镜腿反向弯折时能够保持一定的夹持力,以适配不同的头围,提高佩戴舒适度。



1. 一种可折叠镜腿组件,包括镜框和镜腿,所述镜框和所述镜腿的内部均具有空腔,其特征在于,还包括:

转轴组件,其包括固定轴部、活动轴部、第一凸轮以及弹性件,所述第一凸轮沿其周向方向具有间隔设置的第一凸起部和第一凹陷部;

其中,所述固定轴部包括固定轴连接部和转轴部,所述第一凸轮穿设于所述转轴部上且可沿所述转轴部的轴向方向运动,所述固定轴连接部与所述镜框固定连接;

所述活动轴部包括活动轴连接部和转轴连接部,所述转轴连接部上设有第二凸轮,所述第二凸轮穿设于所述转轴部上且可绕所述转轴部转动,所述活动轴连接部与所述镜腿固定连接,所述第二凸轮沿其周向方向对应具有间隔设置的第二凸起部和第二凹陷部;

所述弹性件套设于所述转轴部上;

所述固定轴部和所述活动轴部相对旋转时可使所述第一凸起部嵌入所述第二凹陷部内,所述第一凸轮与所述第二凸轮相互嵌合,以使所述镜腿相对于所述镜框固定在特定位置处;

所述固定轴部和所述活动轴部相对旋转时也可使所述第一凸起部由所述第二凹陷部的底端向顶端运动,所述第一凸轮与所述第二凸轮沿所述转轴部的轴向方向相互顶推,所述第一凸轮被顶起,所述弹性件受力变形,此时所述弹性件施加将所述第一凸轮紧贴所述第二凸轮的作用力,所述第一凸起部在所述弹性件的复位力作用下可由所述第二凹陷部的顶端向底端运动。

2. 根据权利要求1所述的可折叠镜腿组件,其特征在于,

所述镜框的一端设有镜框开口部,所述镜腿的一端设有镜腿开口部,所述镜框开口部与所述镜腿开口部相对设置;

所述固定轴连接部经所述镜框开口部伸入至所述镜框的内部空腔与所述镜框固定连接;

所述活动轴连接部经所述镜腿开口部伸入至所述镜腿的内部空腔与所述镜腿固定连接,所述转轴连接部上设有轴孔,所述转轴部可转动地穿设于所述轴孔内。

3. 根据权利要求2所述的可折叠镜腿组件,其特征在于,

所述转轴部包括由上至下依次设置且同轴的第一转轴、第二转轴以及第三转轴,所述第一转轴、所述第二转轴以及所述第三转轴的直径依次减小;

所述第二转轴的横截面为非圆形,所述第一凸轮具有与所述第二转轴的横截面适配的非圆形轴孔,所述第二转轴穿设于所述非圆形轴孔内使所述第一凸轮可沿所述第二转轴的轴向方向运动;

所述转轴连接部与所述第三转轴转动连接,所述转轴连接部的顶端面与所述第二转轴的底端面间隙配合;

所述固定轴连接部的一端与所述第一转轴连接,所述弹性件套设于所述第二转轴上,所述弹性件的上端与所述第一转轴的底端面抵靠,所述弹性件的下端与所述第一凸轮的顶端面抵靠。

4. 根据权利要求3所述的可折叠镜腿组件,其特征在于,

所述第三转轴上还设有锁紧螺母以限制所述转轴连接部沿所述第三转轴的轴向方向的位移。

5. 根据权利要求3所述的可折叠镜腿组件,其特征在于,所述可折叠镜腿组件还包括:

盖板组件,其内部形成有容纳腔,所述盖板组件靠近所述镜框侧设有第一让位口且经所述镜框开口部伸入所述镜框的空腔内,所述盖板组件靠近所述镜腿侧设有第二让位口且经所述镜腿开口部伸入所述镜腿的空腔内,所述盖板组件的顶部设有上通孔,所述盖板组件的底部设有下通孔;

所述第一转轴穿设于所述上通孔内且与所述上通孔间隙配合,所述第二转轴位于所述容纳腔内,所述第三转轴从所述下通孔伸出与所述转轴连接部转动连接,所述固定轴连接部与所述盖板组件的内壁连接且经所述第一让位口伸入所述镜框的空腔与所述镜框的内壁连接,所述活动轴连接部经所述镜腿开口部伸入所述镜腿的空腔与所述镜腿的内壁连接。

6. 根据权利要求5所述的可折叠镜腿组件,其特征在于,

所述镜腿相对于所述镜框反向弯折时,所述镜腿的外侧壁与所述盖板组件的外侧壁抵靠以限制所述镜腿的反向弯折角度。

7. 一种头戴设备,其特征在于,包括FPC组件和如权利要求5或6所述的可折叠镜腿组件,所述FPC组件穿设于所述镜框的内部空腔、所述第一让位口、所述容纳腔、所述第二让位口以及所述镜腿的内部空腔内。

8. 根据权利要求7所述的头戴设备,其特征在于,

所述FPC组件位于所述容纳腔内的部分与所述盖板组件的内壁粘接。

9. 根据权利要求7所述的头戴设备,其特征在于,

所述FPC组件包括FPC一段、FPC二段以及FPC三段,所述FPC一段设于所述镜框的内部空腔中,所述FPC三段设于所述镜腿的内部空腔中,所述FPC二段穿设于所述容纳腔内,所述FPC二段的一端经所述第一让位口伸出与所述FPC一段连接,所述FPC二段的另一端经所述第二让位口伸出与所述FPC三段连接。

一种可折叠镜腿组件及头戴设备

技术领域

[0001] 本发明涉及头戴设备技术领域,尤其涉及一种可折叠镜腿组件及头戴设备。

背景技术

[0002] AR/VR/MR等智能设备近年来得到了广泛消费者的青睐,各种各样的头戴式、眼镜式产品形态不断出现。以AR眼镜为例,AR眼镜能够为用户带来丰富的视觉体验,以眼镜的形式佩戴于用户头部,便于用户使用。现有市面上的AR眼镜还不能很好的适配各种头围的头型佩戴,并保证一定的夹持力,用户佩戴体验上并不是很舒服。

[0003] 此外,由于AR眼镜的内部空间狭小,能够利用的空间可以说都被布置上了相关硬件,FPC等线路遍布了整个产品内部,AR眼镜折叠时,FPC等线路往往裸露在外面,FPC等线路易受磨损,降低产品的可靠性及美观度。

[0004] 再者,有的AR眼镜为了提高便携性及收纳性,其设置有转轴机构,转轴机构仅是用于实现折叠功能,功能相对单一,无法提供其他改善用户体验的效果。

[0005] 本背景技术所公开的上述信息仅仅用于增加对本申请背景技术的理解,因此,其可能包括不构成本领域普通技术人员已知的现有技术。

发明内容

[0006] 针对背景技术中指出的AR眼镜佩戴不舒适、折叠时线路裸露的问题,本发明提出一种可折叠镜腿组件及头戴设备,该可折叠镜腿组件通过凹第一凸轮机构使镜腿反向弯折时能够保持一定的夹持力,以适配不同头围的头型佩戴,提高佩戴舒适度,同时头戴设备在折叠时线路不外露,提高产品可靠性。

[0007] 为实现上述发明目的,本发明采用下述技术方案予以实现:

[0008] 本发明提供一种可折叠镜腿组件,包括镜框和镜腿,所述镜框和所述镜腿的内部均具有空腔,还包括:转轴组件,其包括固定轴部、活动轴部、第一凸轮以及弹性件;其中,所述固定轴部包括固定轴连接部和转轴部,所述第一凸轮穿设于所述转轴部上且可沿所述转轴部的轴向方向运动,所述固定轴连接部与所述镜框固定连接;所述活动轴部包括活动轴连接部和转轴连接部,所述转轴连接部上设有第二凸轮,所述第二凸轮穿设于所述转轴部上且可绕所述转轴部转动,所述活动轴连接部与所述镜腿固定连接;所述弹性件套设于所述转轴部上;所述固定轴部和所述活动轴部相对旋转时可使所述第一凸轮与所述第二凸轮相互嵌合以使所述镜腿相对于所述镜框固定在特定位置处;所述固定轴部和所述活动轴部相对旋转时也可使所述第一凸轮与所述第二凸轮沿所述转轴部的轴向方向相互顶推,此时所述弹性件施加将所述第一凸轮紧贴所述第二凸轮的作用力。

[0009] 本申请一些实施例中,所述第一凸轮沿其周向方向具有间隔设置的第一凸起部和第一凹陷部,所述第二凸轮沿其周向方向对应具有间隔设置的第二凸起部和第二凹陷部;当第一凸起部嵌入第二凹陷部内时,第一凸轮与第二凸轮相互嵌合,镜框和镜腿可固定在特定位置处;当第一凸起部由第二凹陷部的底端向顶端运动时,第一凸轮被顶起,弹性件受

力变形;第一凸起部在弹性件的复位力作用下可由第二凹陷部的顶端向底端运动。

[0010] 本申请一些实施例中,所述镜框的一端设有镜框开口部,所述镜腿的一端设有镜腿开口部,所述镜框开口部与所述镜腿开口部相对设置;所述固定轴连接部经所述镜框开口部伸入至所述镜框的内部空腔与所述镜框固定连接;所述活动轴连接部经所述镜腿开口部伸入至所述镜腿的内部空腔与所述镜腿固定连接,所述转轴连接部上设有轴孔,所述转轴部可转动地穿设于所述轴孔内。

[0011] 本申请一些实施例中,所述转轴部包括由上至下依次设置且同轴的第一转轴、第二转轴以及第三转轴,所述第一转轴、所述第二转轴以及所述第三转轴的直径依次减小;所述第二转轴的横截面为非圆形,所述第一凸轮具有与所述第二转轴的横截面适配的非圆形轴孔,所述第二转轴穿设于所述非圆形轴孔内使所述第一凸轮可沿所述第二转轴的轴向方向运动;所述转轴连接部与所述第三转轴转动连接,所述转轴连接部的顶端面与所述第二转轴的底端面间隙配合;所述固定轴连接部的一端与所述第一转轴连接,所述弹性件套设于所述第二转轴上,所述弹性件的上端与所述第一转轴的底端面抵靠,所述弹性件的下端与所述第一凸轮的上端面抵靠。

[0012] 本申请一些实施例中,所述第三转轴上还设有锁紧螺母以限制所述转轴连接部沿所述第三转轴的轴向方向的位移。

[0013] 本申请一些实施例中,所述可折叠镜腿组件还包括:盖板组件,其内部形成有容纳腔,所述盖板组件靠近所述镜框侧设有第一让位口且经所述镜框开口部伸入所述镜框的空腔内,所述盖板组件靠近所述镜腿侧设有第二让位口且经所述镜腿开口部伸入所述镜腿的空腔内,所述盖板组件的顶部设有上通孔,所述盖板组件的底部设有下通孔;所述第一转轴穿设于所述上通孔内且与所述上通孔间隙配合,所述第二转轴位于所述容纳腔内,所述第三转轴从所述下通孔伸出与所述转轴连接部转动连接,所述固定轴连接部与所述盖板组件的内壁连接且经所述第一让位口伸入所述镜框的空腔与所述镜框的内壁连接,所述活动轴连接部经所述镜腿开口部伸入所述镜腿的空腔与所述镜腿的内壁连接。

[0014] 本申请一些实施例中,所述镜腿相对于所述镜框反向弯折时,所述镜腿的外侧壁与所述盖板组件的外侧壁抵靠以限制所述镜腿的反向弯折角度。

[0015] 本发明还提供一种头戴设备,包括FPC组件和如上所述的可折叠镜腿组件,所述FPC组件穿设于所述镜框的内部空腔、所述第一让位口、所述容纳腔、所述第二让位口以及所述镜腿的内部空腔内。

[0016] 本申请一些实施例中,所述FPC组件位于所述容纳腔内的部分与所述盖板组件的内壁粘接。

[0017] 本申请一些实施例中,所述FPC组件包括FPC一段、FPC二段以及FPC三段,所述FPC一段设于所述镜框的内部空腔中,所述FPC三段设于所述镜腿的内部空腔中,所述FPC二段穿设于所述容纳腔内,所述FPC二段的一端经所述第一让位口伸出与所述FPC一段连接,所述FPC二段的另一端经所述第二让位口伸出与所述FPC三段连接。

[0018] 与现有技术相比,本发明的优点和积极效果是:

[0019] 本申请所公开的可折叠镜腿组件中,通过固定轴部和活动轴部之间的转动连接实现镜框与镜腿之间的转动连接,固定轴部的转轴上套设有第一凸轮和弹性件,活动轴部的转轴连接部上设有第二凸轮,通过第一凸轮、第二凸轮以及弹性件之间的配合,实现镜腿在

反向弯折时具有朝向镜框的内侧运动的趋势,使镜腿在反向弯折时能够保持一定的夹持力,以提高佩戴舒适度。同时,第一凸轮与第二凸轮之间的配合也可使镜腿在弯折时具有较好的止位感。

[0020] 本申请所公开的可折叠镜腿组件中,通过镜腿外侧壁与盖板组件外侧壁之间的抵靠实现镜腿反向弯折时的角度限位。

[0021] 本申请所公开的头戴设备中,FPC组件穿设于镜框的内部空腔、盖板组件的内部容纳腔以及镜腿的内部空腔内,由于盖板组件的两端分别伸入到镜框的空腔和镜腿的空腔内,镜腿在折叠转动时,可避免FPC组件外露,提高FPC组件的可靠性,进而提高整个头戴设备的可靠性及美观性。

[0022] 结合附图阅读本发明的具体实施方式后,本发明的其他特点和优点将变得更加清楚。

附图说明

[0023] 为了更清楚地说明本发明实施例或现有技术中的技术方案,下面将对实施例或现有技术描述中所需要使用的附图作一简单地介绍,显而易见地,下面描述中的附图是本发明的一些实施例,对于本领域普通技术人员来讲,在不付出创造性劳动性的前提下,还可以根据这些附图获得其他的附图。

[0024] 图1为根据实施例的可折叠镜腿组件中镜腿展开时的结构示意图;

[0025] 图2为根据实施例的可折叠镜腿组件中镜腿折叠时的结构示意图;

[0026] 图3为根据实施例的可折叠镜腿组件的爆炸图;

[0027] 图4为根据实施例的可折叠镜腿组件中转轴组件的爆炸图;

[0028] 图5为根据实施例的可折叠镜腿组件中转轴组件的第一凸轮与第二凸轮相对运动时的结构示意图一;

[0029] 图6为根据实施例的可折叠镜腿组件中转轴组件的第一凸轮与第二凸轮相对运动时的结构示意图二;

[0030] 图7为根据实施例的可折叠镜腿组件中转轴组件的第一凸轮与第二凸轮相互嵌合时的结构示意图;

[0031] 图8为根据实施例的可折叠镜腿组件中转轴组件、盖板组件以及FPC组件装配后的结构示意图;

[0032] 图9为图8省略前盖板和FPC组件后的结构示意图;

[0033] 图10为根据实施例的FPC组件与前盖板装配后的结构示意图;

[0034] 图11为根据实施例的可折叠镜腿组件中后盖板的结构示意图;

[0035] 图12为根据实施例的可折叠镜腿组件中前盖板的结构示意图;

[0036] 图13为根据实施例的可折叠镜腿组件中转轴组件在镜框侧、FPC组件在镜腿侧的装配结构示意图;

[0037] 图14为根据实施例的可折叠镜腿组件中转轴组件在镜腿侧、FPC组件在镜框侧的装配结构示意图;

[0038] 图15为根据实施例的可折叠镜腿组件中FPC组件在镜腿侧的装配结构示意图;

[0039] 图16为根据实施例的可折叠镜腿组件中镜腿展开时的剖视图;

[0040] 图17为根据实施例的可折叠镜腿组件中镜腿向内折叠时的剖视图；

[0041] 图18为根据实施例的可折叠镜腿组件中镜腿向外弯折时的剖视图。

[0042] 附图标记：

[0043] 100-镜框,110-第一空腔,120-镜框开口部,130-镜框的外侧壁,140-镜框的内侧壁,150-第二螺钉柱,160-第四螺钉柱；

[0044] 200-镜腿,210-第二空腔,220-镜腿开口部,221-安装孔,230-镜腿的外侧壁,240-镜腿的内侧壁,241-弧形部,250-第三螺钉柱,260-第五螺钉柱；

[0045] 300-转轴组件,310-固定轴部,311-固定轴连接部,3111-固定轴连接部I,3112-固定轴连接部II,3113-第二螺钉孔,3114-第六螺钉孔,3115-定位孔,312-转轴部,3121-第一转轴,3122-第二转轴,3123-第三转轴,320-活动轴部,321-活动轴连接部,3211-活动轴连接部I,3212-活动轴连接部II,3213-第三螺钉孔,322-转轴连接部,3221-第二轴孔,323-第二凸轮,3231-第二凸起部,3232-第二凹陷部,330-弹性件,340-第一凸轮,341-第一凸起部,342-第一凹陷部,343-第一轴孔；

[0046] 400-锁紧螺母；

[0047] 500-盖板组件,510-后盖板,511-第一开口,512-第二开口,513-第一螺钉柱,514-第一凹槽,515-定位槽,516-定位柱,520-前盖板,521-第三开口,522-第四开口,523-第一螺钉孔,524-第二凹槽,525-定位筋,530-容纳腔,540-第一让位口,541-镜框侧接触面,550-第二让位口,551-镜腿侧接触面；

[0048] 700-FPC组件,710-FPC一段,720-FPC二段,730-FPC三段,740-补强板,741-第四螺钉孔,742-第五螺钉孔,750-支撑筋,760-海绵,770-连接器。

具体实施方式

[0049] 为使本发明实施例的目的、技术方案和优点更加清楚,下面将结合本发明实施例中的附图,对本发明实施例中的技术方案进行清楚、完整地描述,显然,所描述的实施例是本发明一部分实施例,而不是全部的实施例。基于本发明中的实施例,本领域普通技术人员在没有作出创造性劳动前提下所获得的所有其他实施例,都属于本发明保护的范围。

[0050] 需要说明的是,在本发明的描述中,术语“上”、“下”、“左”、“右”、“竖”、“横”、“内”、“外”等指示的方向或位置关系的术语是基于附图所示的方向或位置关系,这仅仅是为了便于描述,而不是指示或暗示所述装置或元件必须具有特定的方位、以特定的方位构造和操作,因此不能理解为对本发明的限制。此外,术语“第一”、“第二”、“第三”、“第四”、“第五”、“第六”仅用于描述目的,而不能理解为指示或暗示相对重要性。

[0051] 本实施例中的可折叠镜腿组件可应用于AR/VR/MR等头戴设备,镜腿可折叠能够提高头戴设备的佩戴舒适度,同时也便于头戴设备在不使用时的携带及收纳。

[0052] 参照图1至图3,本实施例中的可折叠镜腿组件主要包括镜框100、镜腿200和转轴组件300等部分。图1所示为镜腿200展开时的结构示意图,此时头戴设备可佩戴于用户头部。图2所示为镜腿200折叠时的结构示意图,此时头戴设备不使用,便于携带及收纳。图3为可折叠镜腿组件的爆炸图。

[0053] 镜框100和镜腿200的内部均具有空腔,以便于头戴设备中FPC组件等线路的走线以及其他功能模块的安装。将镜框100的内部空腔标记为第一空腔110,将镜腿200的内部空

腔标记为第二空腔210。

[0054] 参照图4至图7,转轴组件300包括固定轴部310、活动轴部320、第一凸轮340以及弹性件330。

[0055] 固定轴部310包括固定轴连接部311和转轴部312,活动轴部320包括活动轴连接部321和转轴连接部322,转轴连接部322与转轴部312转动连接,同时,固定轴连接部311与镜框100固定连接,活动轴连接部321与镜腿200固定连接,进而实现镜框100与镜腿200之间的转动连接。

[0056] 本实施例中,固定轴连接部311和转轴部312一体成型,活动轴连接部321和转轴连接部322一体成型,便于加工,结构可靠。

[0057] 本实施例中,第一凸轮340具有第一轴孔343,第一凸轮340穿设于转轴部312上且可沿转轴部312的轴向方向运动。转轴连接部322朝向第一凸轮340的一侧设有第二凸轮323,转轴连接部322具有第二轴孔3221,转轴部312穿设于第二轴孔3221内。本实施例中的第二凸轮323为设于转轴连接部322顶部的内凹结构,第二轴孔3221同时贯通第二凸轮323,第二凸轮323可绕转轴部312转动。弹性件330为弹簧,其套设于转轴部312上。

[0058] 固定轴部310与活动轴部320相对旋转时,第一凸轮340在弹性件330的复位力作用下能够紧密地与第二凸轮323贴合,形成相互嵌合,以使镜腿200相对于镜框100固定在特定位置处,使镜腿200折叠到位后不易晃动,更加稳固。

[0059] 固定轴部310和活动轴部320相对旋转时,也可使第一凸轮340与第二凸轮323未处于相互嵌合的位置,此时第一凸轮340和第二凸轮323沿转轴部312的轴向方向会相互顶推,弹性件330施加将第一凸轮340紧贴第二凸轮323的作用力,由于第二凸轮323是不能够上下移动的,则在弹性件330及第一凸轮340的作用下,镜腿200具有朝向镜框100的内侧运动的趋势,进而使镜腿200保持一定的夹持力,使该镜腿组件能够适配不同头围的头型佩戴,同时提高佩戴舒适度。

[0060] 继续参照图4至图7,第一凸轮340沿其周向方向具有间隔设置的第一凸起部341和第一凹陷部342,第二凸轮323沿其周向方向对应具有间隔设置的第二凸起部3231和第二凹陷部3232。第一凸起部341与第一凹陷部342、以及第二凸起部3231与第二凹陷部3232之间均以平滑的弧线相互过渡。本实施例中第一凸起部341、第一凹陷部342、第二凸起部3231以及第二凹陷部3232均分别具有两个。

[0061] 当第一凸起部341完全嵌入第二凹陷部3232内时,第一凸轮340与第二凸轮323相互嵌合,镜框100和镜腿200可固定在特定位置处;当第一凸起部341由第二凹陷部3232的底端向顶端运动时,第一凸轮340被顶起,弹性件330受力变形;第一凸起部341在弹性件330的复位力作用下可由第二凹陷部3232的顶端向底端运动。

[0062] 具体而言,镜腿200向内侧折叠时,参照图6,设定活动轴部320顺时针转动,此时第一凸起部341部分位于第二凹陷部3232内,第一凸起部341的一侧接触面与第二凸起部3231的一侧接触面抵靠,弹性件330受力压缩;继续顺时针转动活动轴部320,第二凸起部3231会将第一凸起部341向上顶起,当第一凸起部341运动至第二凸起部3231的顶端面时,参照图5,此时第一凸轮340向上运动到最大位移处,弹性件330压缩量达到最大;再继续顺时针转动活动轴部320,当第一凸起部341旋转至另一个第二凹陷部3232内时,松开镜腿200,也即释放作用于镜腿200上的外力,第一凸起部341在弹性件330的复位力作用下会自动旋转至

与另一个第二凹陷部3232嵌合,参照图7,此时镜腿200折叠到位且固定在该处。

[0063] 镜腿200向内侧折叠时,当镜腿200转动至一定角度时,第一凸轮340会自动带动镜腿200继续转动一定角度并止位,使镜腿200折叠过程中具有很好的阻尼效果以及止位感,提高用户使用体验。

[0064] 若用户的头围较大,佩戴时镜腿200会向外侧弯折,镜腿200向外侧弯折时活动轴部320逆时针转动,此时第一凸起部341部分位于第二凹陷部3232内,第一凸起部341的一侧接触面与第二凸起部3231的一侧接触面抵靠,弹性件330受力压缩;设计镜腿200向外侧弯折至最大角度时,第一凸起部341还未转动至第二凸起部3231的顶端面,此时第一凸起部341在弹性件330的复位力作用下具有朝向第二凸起部3231向下运动的趋势,通过第一凸起部341与第二凸起部3231之间的相互接触挤压作用,使得活动轴部320具有顺时针转动的趋势,也即使得镜腿200具有朝向镜框100内侧运动的趋势,镜腿200在反向弯折能够具有一定的夹持力,提高镜腿组件的佩戴可靠性及舒适性。

[0065] 本申请一些实施例中,参照图3,镜框100的一端设有镜框开口部120,镜框开口部140与镜框的第一空腔110连通。镜腿200的一端设有镜腿开口部220,镜腿开口部220与镜腿的第二空腔210连通。镜框开口部120与镜腿开口部220相对设置。参照图13,固定轴连接部311经镜框开口部120伸入至镜框的第一空腔110内并与镜框100的内壁固定连接。参照图14,活动轴连接部321经镜腿开口部220伸入至镜腿的第二空腔210内并与镜腿200的内壁固定连接。固定轴连接部311和活动轴连接部321的大部分均位于镜框100和镜腿200的内部空腔中,避免部件外露而易磨损,同时有助于提高美观性。

[0066] 本实施例中,参照图4和图13,固定轴连接部311具有固定轴连接部I3111和固定轴连接部II3112,固定轴连接部I3111与转轴部312连接,固定轴连接部I3111为长条状结构,以便于其经镜框开口部120伸入至第一空腔110内。固定轴连接部II3112上设有多个第二螺钉孔3113,镜框100的内壁上对应设有多个第二螺钉柱150,第二螺钉孔3113和第二螺钉柱150中同时穿设螺钉,以实现固定轴连接部311与镜框100之间的固定连接。

[0067] 本实施例中,第二螺钉孔3113和第二螺钉柱150均分别具有三个,且均分别呈品字型分布,有助于提高连接稳固性。

[0068] 同样的,参照图4和图14,活动轴连接部321具有活动轴连接部I3211和活动轴轴连接部II3212,活动轴连接部I3211与转轴连接部322连接,活动轴连接部I3211为长条状结构,以便于其经镜腿开口部220伸入至第二空腔210内。活动轴连接部II3212上设有多个第三螺钉孔3213,镜腿200的内壁上对应设有多个第三螺钉柱250,第三螺钉孔3213和第三螺钉柱250中同时穿设螺钉,以实现活动轴连接部321与镜腿200之间的固定连接。

[0069] 本实施例中,第三螺钉孔3213和第三螺钉柱250均分别具有三个,且均分别呈品字型分布,有助于提高连接稳固性。

[0070] 本申请一些实施例中,参照图4,转轴部312包括由上至下依次设置且同轴的第一转轴3121、第二转轴3122以及第三转轴3123,第一转轴3121、第二转轴3122以及第三转轴3123的直径依次减小。

[0071] 第二转轴3122的横截面为非圆形,第一凸轮340具有与第二转轴3122的横截面适配的非圆形轴孔,也即第一轴孔342为非圆形轴孔,第二转轴3122穿设于非圆形轴孔内,如此,第一凸轮340可沿第二转轴3122的轴向方向运动而不能够绕第二转轴3122转动。本实施

例中,第二转轴3122的横截面为类似椭圆形。

[0072] 第三转轴3123穿设于第二轴孔3221内,实现转轴连接部322与第三转轴3123之间的转动连接,转轴连接部322的顶端面与第二转轴3122的底端面间隙配合,也即第二凸轮323的顶端面与第二转轴3122的底端面间隙配合,以便于转轴连接部322的转动。

[0073] 固定轴连接部311的一端与第一转轴3121连接,也即固定轴连接部I3111与第一转轴3121连接,弹性件330套设于第二转轴3122上,弹性件330的上端与第一转轴3121的底端面抵靠,弹性件330的下端与第一凸轮340的上端面抵靠。第一凸轮340在第二凸轮323的推动作用下向上移动时,弹性件330受力压缩。

[0074] 本申请一些实施例中,可折叠镜腿组件还包括锁紧螺母400,锁紧螺母400设于第三转轴3123上,用以限制转轴连接部322沿第三转轴3123的轴向方向的位移,使固定轴部310与活动轴部320之间的转动连接更为可靠。

[0075] 本申请一些实施例中,可折叠镜腿组件还包括盖板组件500,参照图16,盖板组件500的内部形成有容纳腔530,盖板组件500靠近镜框100的一侧设有第一让位口540且经镜框开口部120伸入镜框的第一空腔110内,盖板组件500靠近镜腿200的一侧设有第二让位口550且经镜腿开口部220伸入镜腿的第二空腔210内。

[0076] 盖板组件500主要用于对转轴组件300、FPC组件700等走线进行遮挡,本实施例中,再结合图3,盖板组件500为对开式结构,其包括后盖板510和前盖板520,后盖板510与前盖板520扣合后内部形成容纳腔530。

[0077] 后盖板510的结构示意图参照图11,其靠近镜框100的一侧设有第一开口511,靠近镜腿200的一侧设有第二开口512。前盖板520的结构示意图参照图12,其靠近镜框100的一侧设有第三开口521,靠近镜腿200的一侧设有第四开口522。当后盖板510与前盖板520扣合连接后,第一开口511与三开口521正对形成第一让位口540,第二开口512与第四开口522正对形成第二让位口550。

[0078] 后盖板310上设有定位柱516,固定轴连接部I3111上对应设有定位孔3115,安装时,先将定位柱516穿设于定位孔3115内,可实现后盖板310的预定位,便于安装。

[0079] 后盖板510上设有定位槽515,前盖板520上对应设有定位筋525,定位筋525卡设于定位槽515内,实现后盖板510与前盖板520之间的预定位扣合,便于安装,且二者结合面更为贴合,外观一致性好。

[0080] 后盖板510的上下两端分别设有第一凹槽514,前盖板520的上下两端对应设有第二凹槽524,后盖板510与前盖板520扣合后,位于上下两端的第一凹槽514和第二凹槽524分别对应形成上通孔和下通孔。第一转轴3121的上端从上通孔穿出、且与上通孔间隙配合。第二转轴3122位于容纳腔530内,第三转轴3123从下通孔穿出与转轴连接部322转动连接。

[0081] 固定轴连接部311与盖板组件500的内壁连接且经第一让位口540伸入镜框的第一空腔110与镜框100的内壁连接,具体而言,参照图9,固定轴连接部I3111与盖板组件500的内壁固定连接,固定轴连接部I3111同时经第一让位口540伸出至镜框的第一空腔110中,固定轴连接部II3112通过螺钉与镜框100的内壁固定连接。活动轴连接部321经镜腿开口部220伸入镜腿的第二空腔210与镜腿200的内壁连接。

[0082] 固定轴连接部I3111与盖板组件500的内壁之间的固定连接结构为:固定轴连接部I3111上设有第六螺钉孔3114,后盖板510的内壁上对应设有第一螺钉柱513,前盖板520对

应设有第一螺钉孔523,第一螺钉孔523、第六螺钉孔3114以及第一螺钉柱513中同时穿设螺钉,一方面实现后盖板510与前盖板520之间的扣合紧固,另一方面实现盖板组件500与固定轴部310之间的固定安装。

[0083] 参照图17,镜腿200相对于镜框100转动时,盖板组件500保持不动,镜腿200相对于盖板组件500转动。再结合图3,镜腿的外侧壁230长度要长于镜腿的内侧壁240长度,当镜腿200向内折叠时,镜腿的外侧壁230能够将第二让位口550遮挡而避免内部部件外露。镜腿的内侧壁240上设有一小段弧形部241,当镜腿200相对于镜框100向外弯折时,该弧形部241对第二让位口550也起到遮挡作用而避免内部部件外露。

[0084] 参照图3,镜腿开口部220处设有安装孔221,锁紧螺母400可设于安装孔221内,镜框100和镜腿200在相对转动时,参照图1和图2,仅有盖板组件500外露,避免其他部件外露而易磨损,同时提高产品美观性。

[0085] 本申请一些实施例中,参照图18,镜腿200相对于镜框100反向弯折时,镜腿的外侧壁230与盖板组件500的外侧壁(具体为后盖板510的外侧壁)抵靠以限制镜腿200的反向弯折角度。也就是说,当镜腿200反向弯折至镜腿的外侧壁230与后盖板510的外侧壁抵靠时,第一凸轮340与第二凸轮323处于图6所示的位置关系,此时第一凸轮340在弹性件330的作用下具有朝向第二凸轮323运动的趋势,从而使得镜腿200具有朝向镜框100内侧运动的趋势,使镜腿200在反向弯折时也能具有一定的夹持力。

[0086] 本实施例中的头戴设备,比如AR眼镜,其包括FPC组件700和上述实施例所公开的可折叠镜腿组件。参照图16和图17,FPC组件700穿设于镜框的第一空腔110、第一让位口540、容纳腔530、第二让位口550以及镜腿的第二空腔210内。镜腿200相对于镜框100转动时,由于第一让位口540位于第一空腔110内,则该处的FPC组件700不会外露;同样的,由于第二让位口550位于第二空腔210内,当镜腿200向内折叠时,镜腿的外侧壁230对第二让位口550进行遮挡,当镜腿200向外弯折时,镜腿的弧形部241也对第二让位口550进行遮挡,从而实现FPC组件700的不外露,避免FPC组件700外露而易磨损,同时有助于提高美观性。

[0087] 镜腿200在折叠过程中,FPC组件700可能会与第一让位口部540处的两个接触面(标注为镜框侧接触面541,尤其是靠近镜框内侧的接触面)以及第二让位口部550处的两个接触面(标注为镜腿侧接触面551)接触,接触面优选地为圆弧面,避免接触面处有尖角结构而对FPC组件700产生磨损。

[0088] 本申请一些实施例中,参照图10,FPC组件700位于容纳腔530内的部分与前盖板的内壁粘接,这样,当镜腿200相对于镜框100转动时,FPC组件700不会具有被折弯的风险,且不会在容纳腔530内窜动,大大提高FPC组件700的可靠性。

[0089] 本申请一些实施例中,FPC组件700为三段式结构,其包括FPC一段710、FPC二段720以及FPC三段730,FPC一段710设于镜框的第一空腔110中,FPC三段730设于镜腿的第二空腔210中,FPC二段720穿设于容纳腔530内并与前盖板520粘接固定,FPC二段720的一端经第一让位口540伸出、并通过连接器770与FPC一段710连接,FPC二段720的另一端经第二让位口550伸出、并通过连接器770与FPC三段730连接。

[0090] 分段式结构一方面便于FPC组件700的组装,另一方面,镜腿200转动时,仅有FPC二段720随镜腿200发生相应的弯折,可进一步提高FPC组件700的可靠性。

[0091] 本实施例中,参照图10、图13以及图14,FPC二段720的两端分别设有补强板740,位

于镜框100侧的补强板740上设有第四螺钉孔741,位于镜腿200侧的补强板740上设有第五螺钉孔742,镜框100的内壁和镜腿200的内壁上分别对应设有第四螺钉柱160和第五螺钉柱260,第四螺钉孔741与第四螺钉柱160、第五螺钉孔742与第五螺钉柱260之间穿设螺钉,以使FPC二段720的两端的固定安装结构更为稳固。

[0092] 本实施例中,FPC一段710在镜框的第一空腔110内的安装结构与FPC三段730在镜腿的第二空腔210内的安装结构相同,本实施例以FPC三段730为进行阐述。参照图15,镜腿200的内壁上设有支撑筋750和海绵760,支撑筋750紧靠镜腿200的内壁,海绵760紧靠支撑筋750,FPC三段730的端部紧靠海绵760,FPC三段730的端部还设有连接器770,支撑筋750、海绵760以及连接器770位于两个第五螺钉柱260之间,FPC二段720端部的补强板740通过螺钉固定设于第五螺钉柱260上,使得FPC二段720的端部、FPC三段730的端部、以及连接器770能较为可靠的接触连接。

[0093] 从图13和图14可以看出,固定轴连接部Ⅱ3112和FPC一段710设于镜框100内部相对的两个侧壁上,活动轴连接部Ⅱ3212和FPC三段730设于镜腿200内部相对的两个侧壁上,且固定轴连接部Ⅱ3112和活动轴连接部Ⅱ3212位于不同侧。本实施例中,固定轴连接部Ⅱ3112设于镜框的外侧壁130上,FPC一段710设于镜框的内侧壁140上,活动轴连接部Ⅱ3212设于镜腿的内侧壁240上,FPC三段730设于镜腿的外侧壁230上,如此设置,使得FPC二段720经第一让位口540进入容纳腔530内后即可从第二让位口550伸出至第二空腔210,避免固定轴连接部Ⅱ3112和活动轴连接部Ⅱ3212对FPC二段720的走线产生干涉,便于FPC组件700的安装。

[0094] 最后应说明的是:以上实施例仅用以说明本发明的技术方案,而非对其限制;尽管参照前述实施例对本发明进行了详细的说明,本领域的普通技术人员应当理解:其依然可以对前述各实施例所记载的技术方案进行修改,或者对其中部分技术特征进行等同替换;而这些修改或者替换,并不使相应技术方案的本质脱离本发明各实施例技术方案的精神和范围。

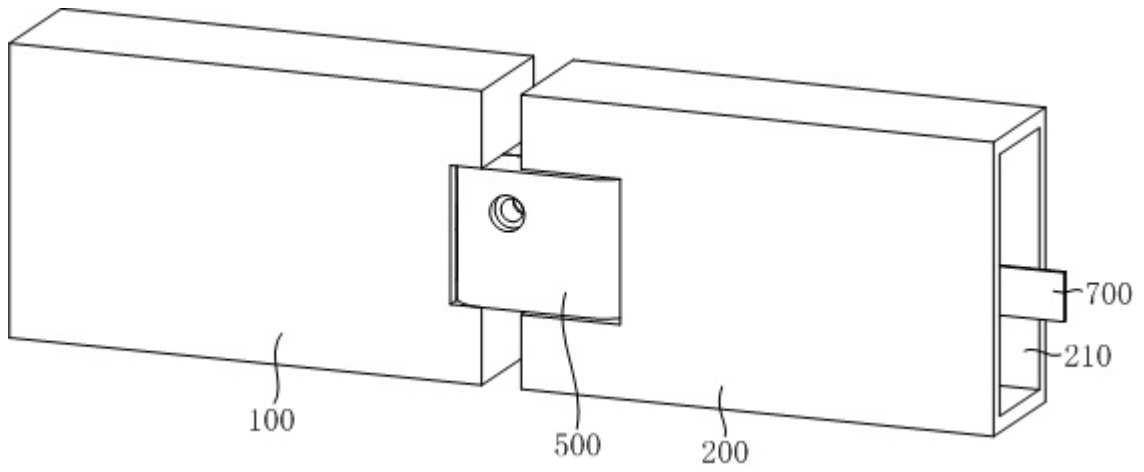


图1

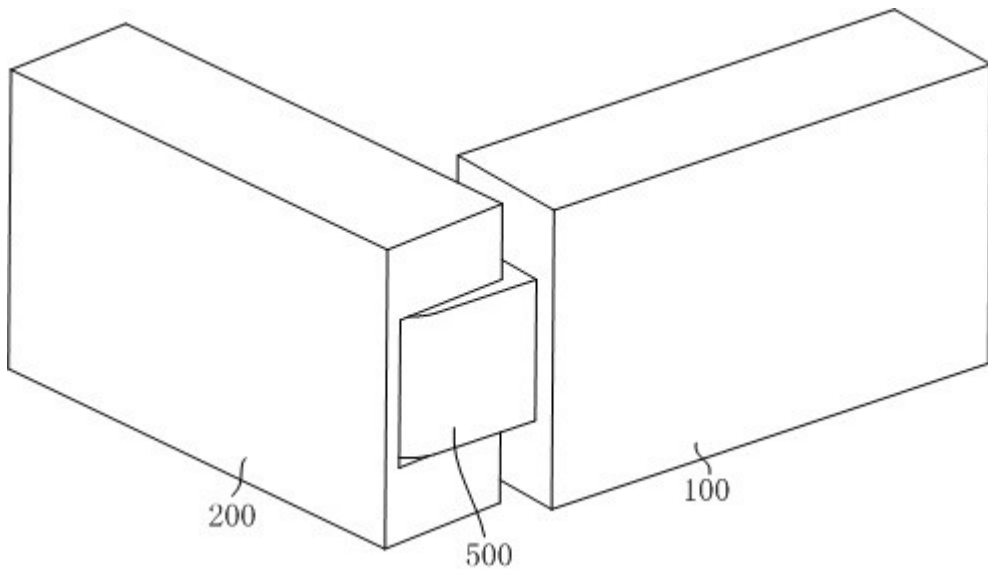


图2

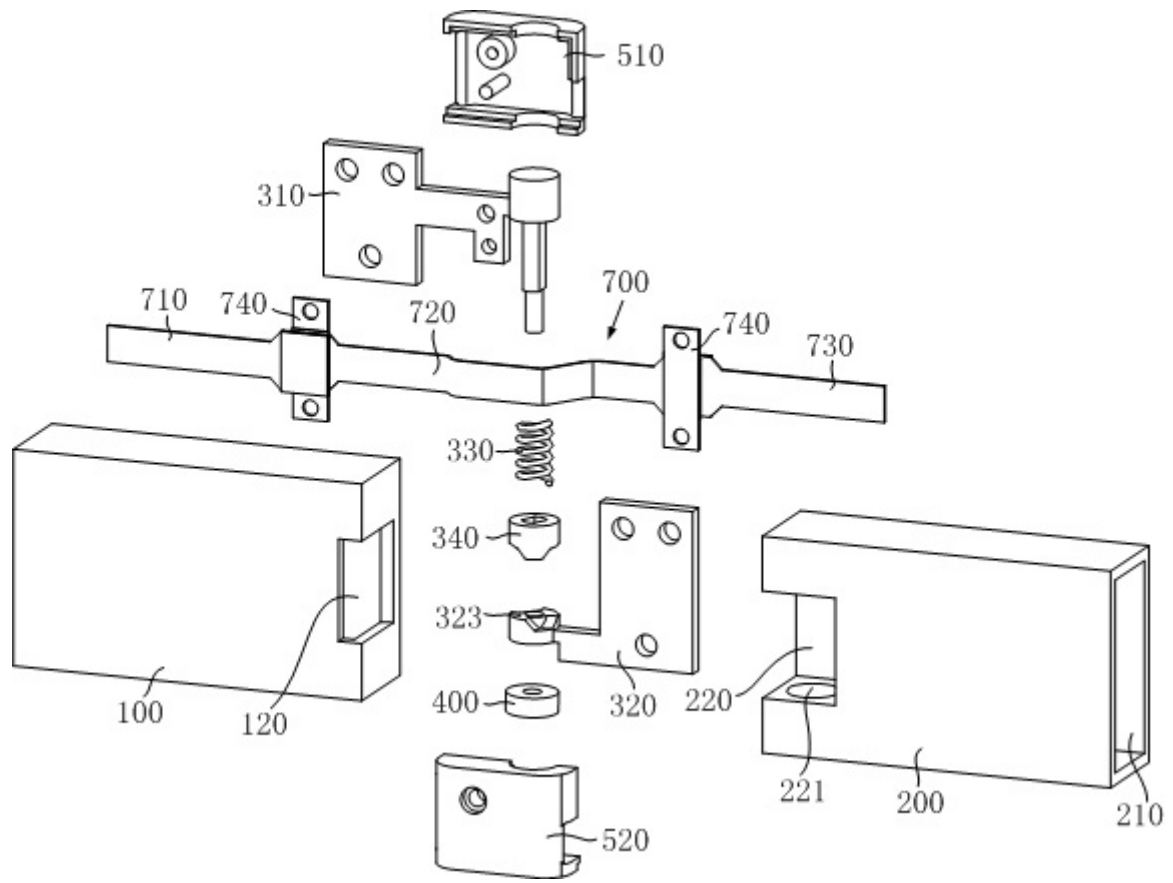


图3

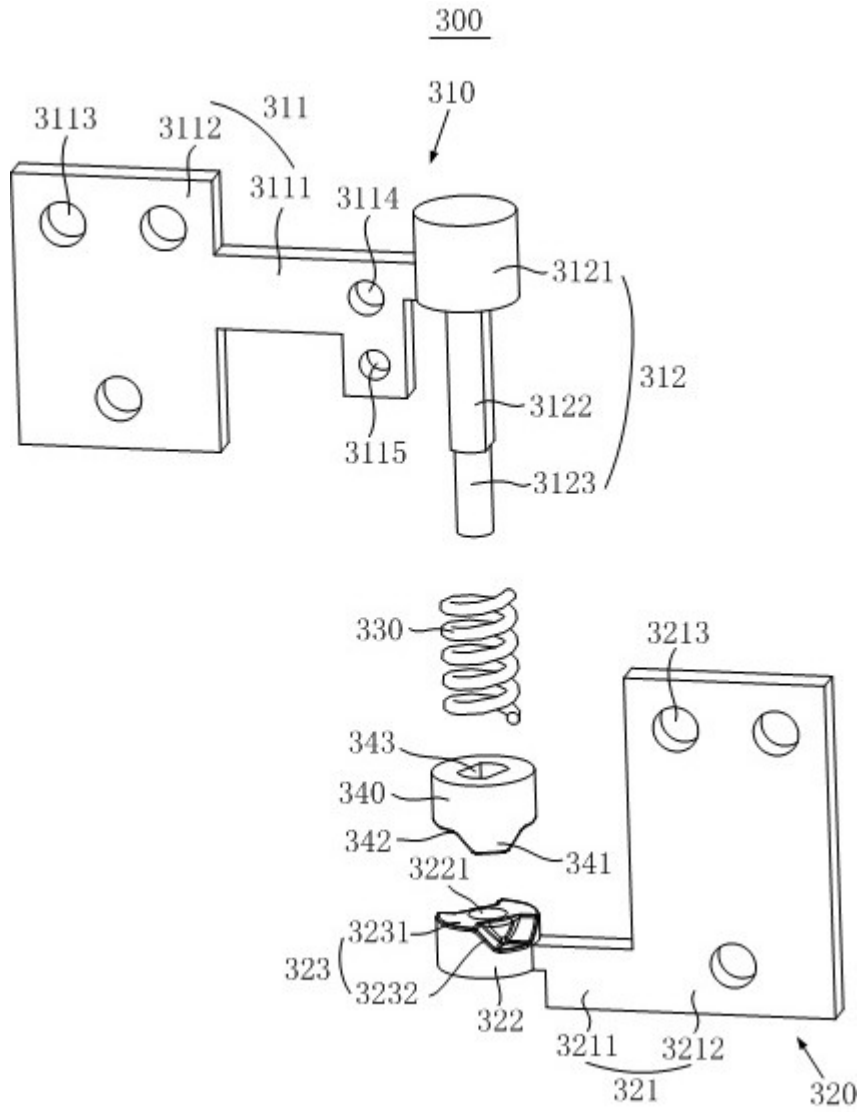


图4

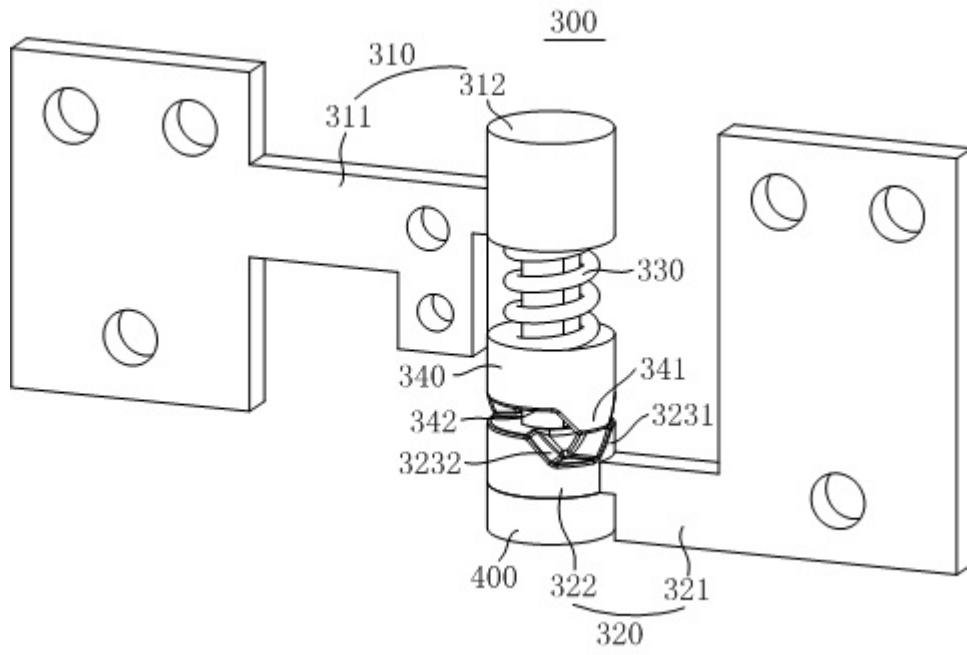


图5

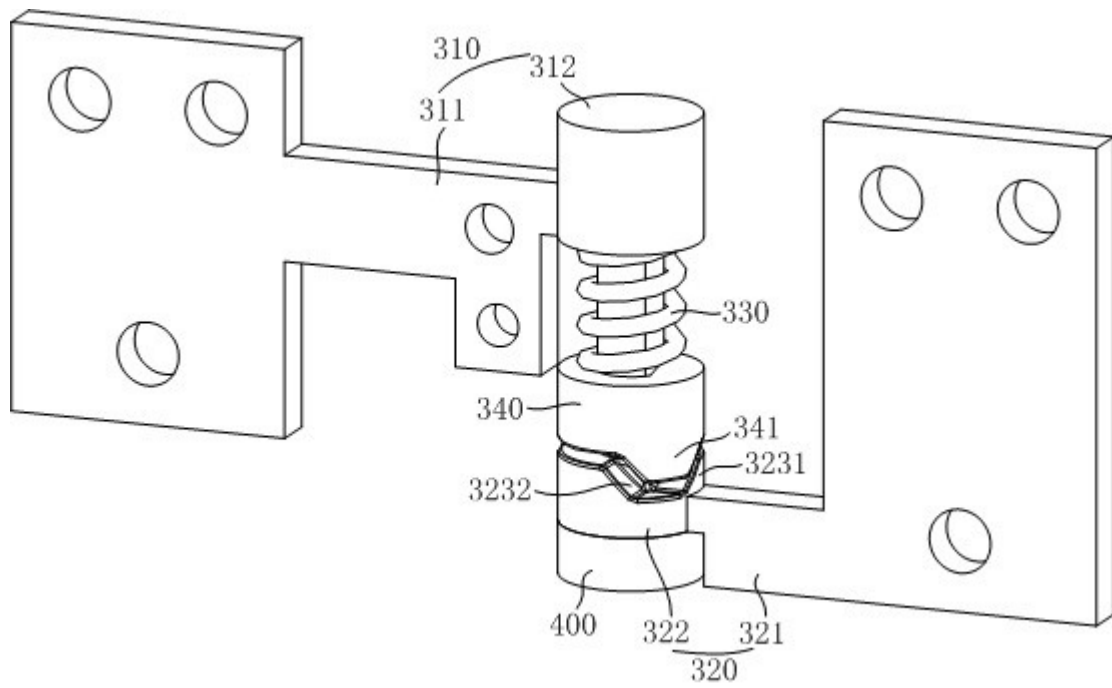


图6

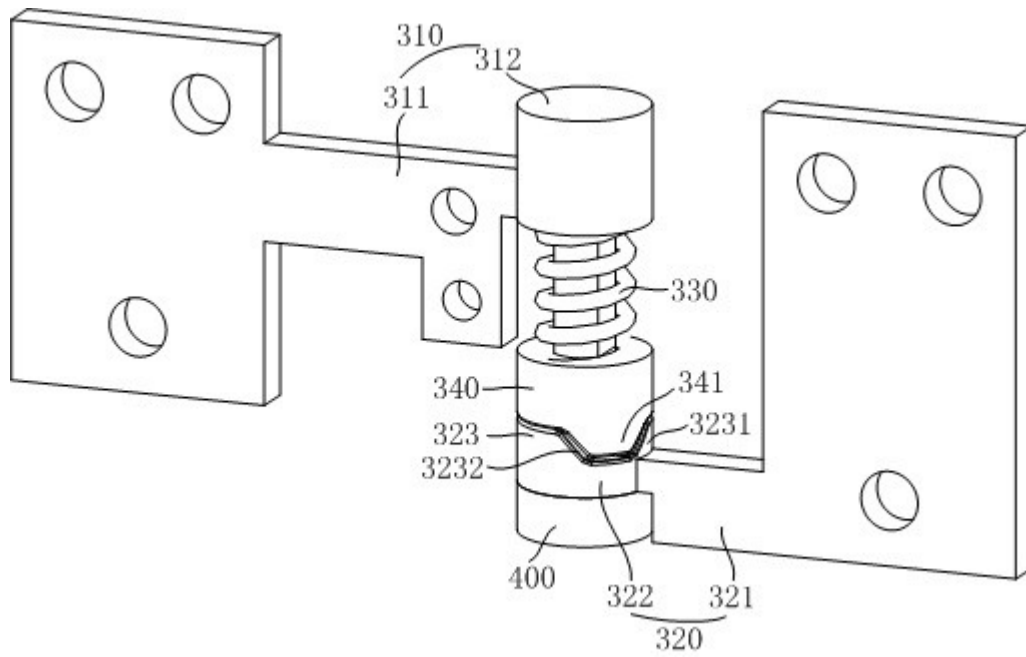


图7

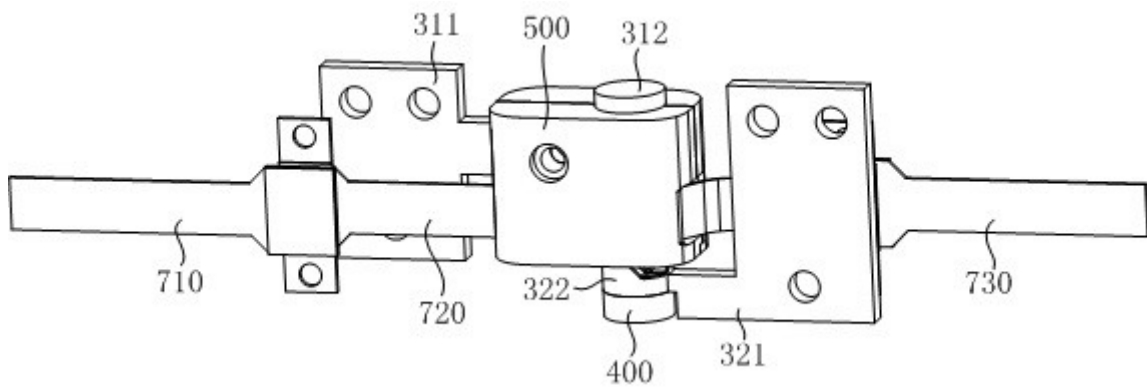


图8

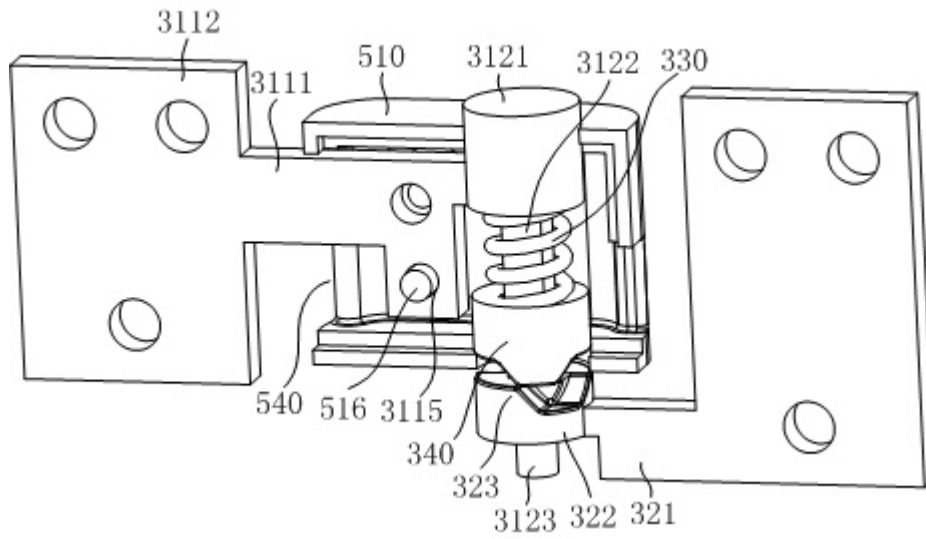


图9

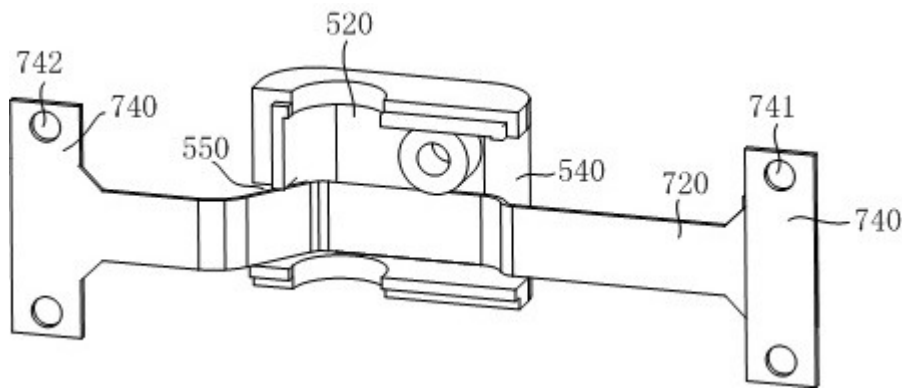


图10

510

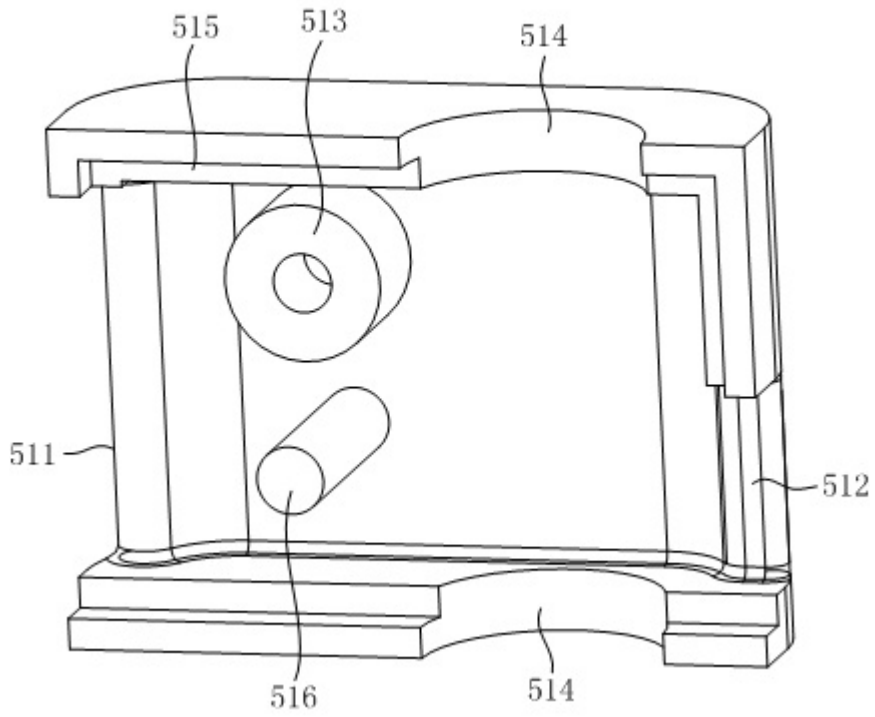


图11

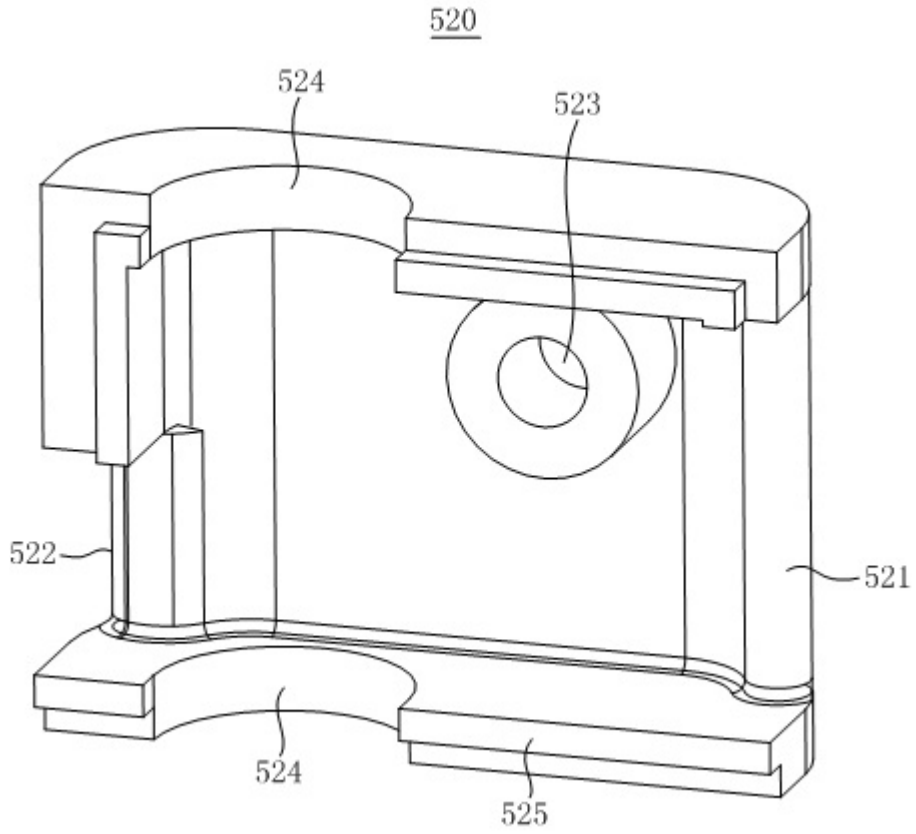


图12

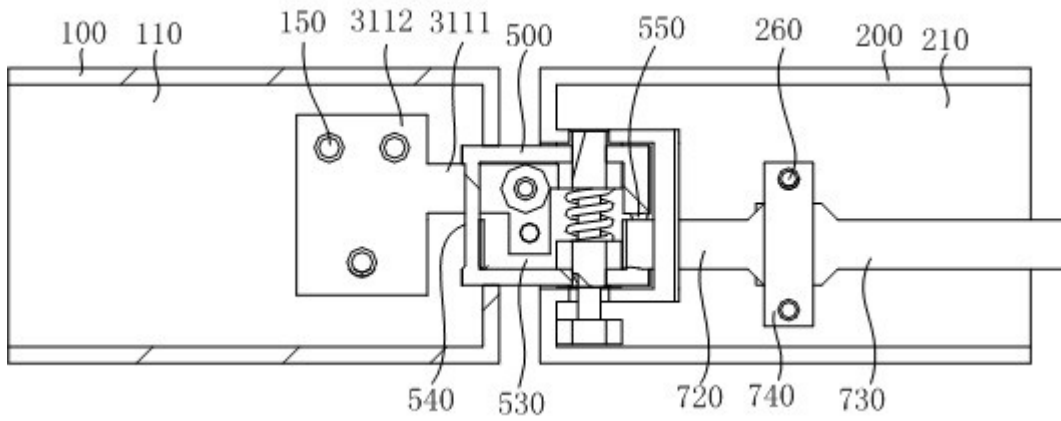


图13

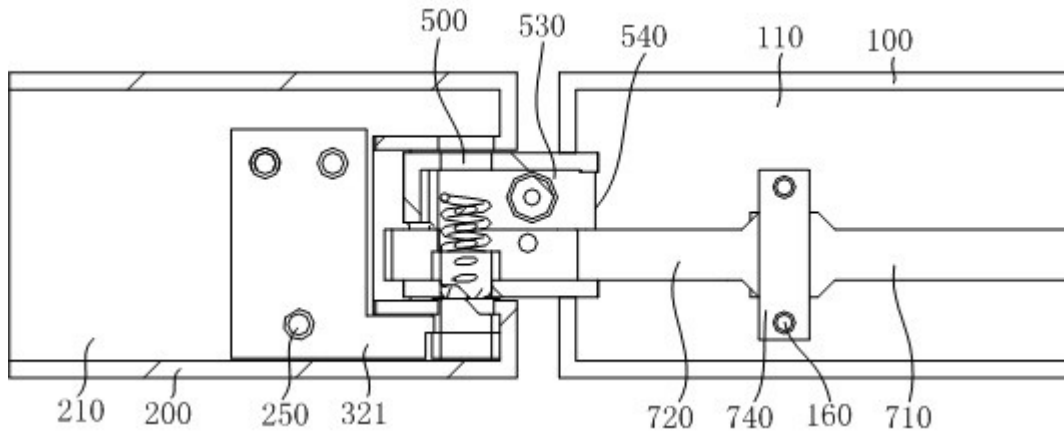


图14

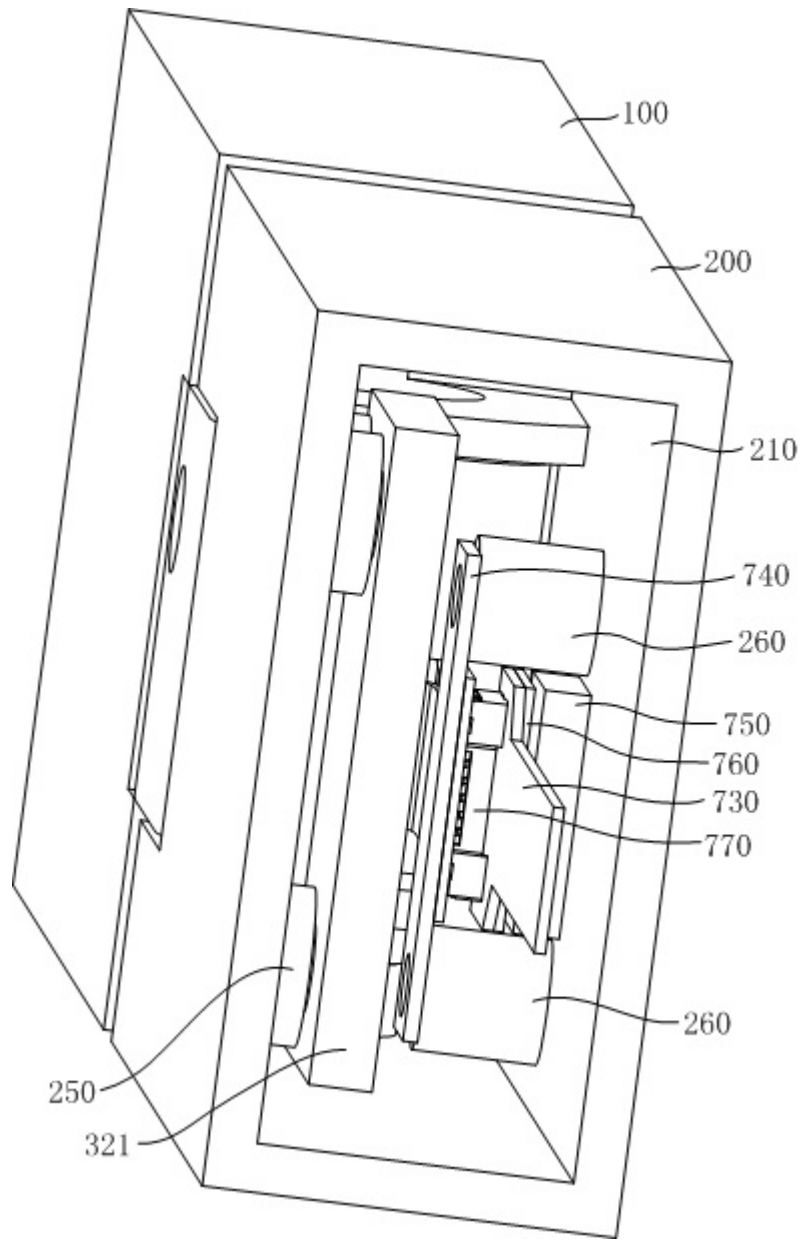


图15

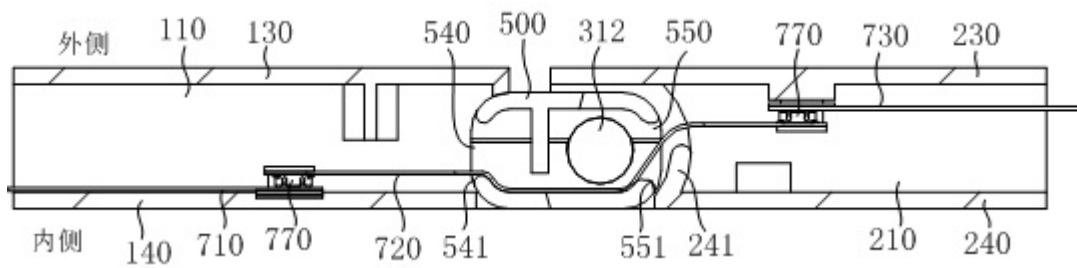


图16

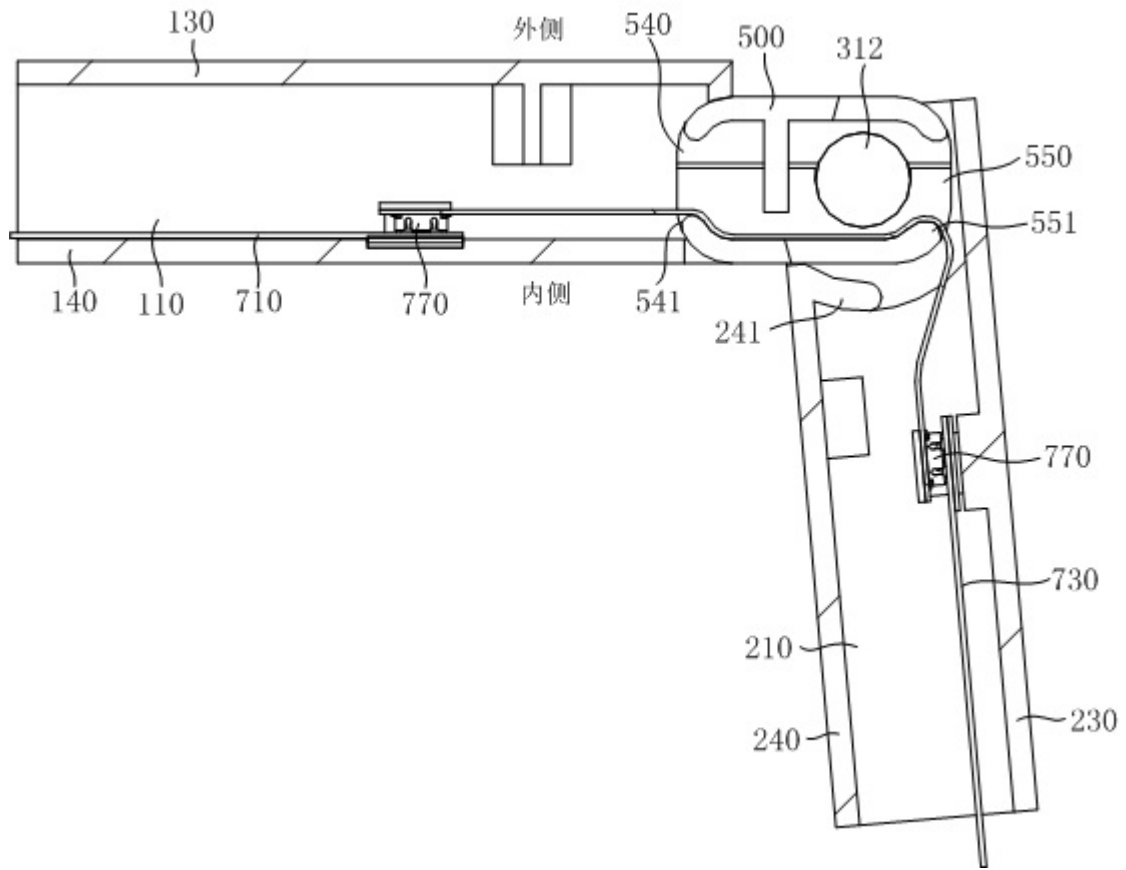


图17

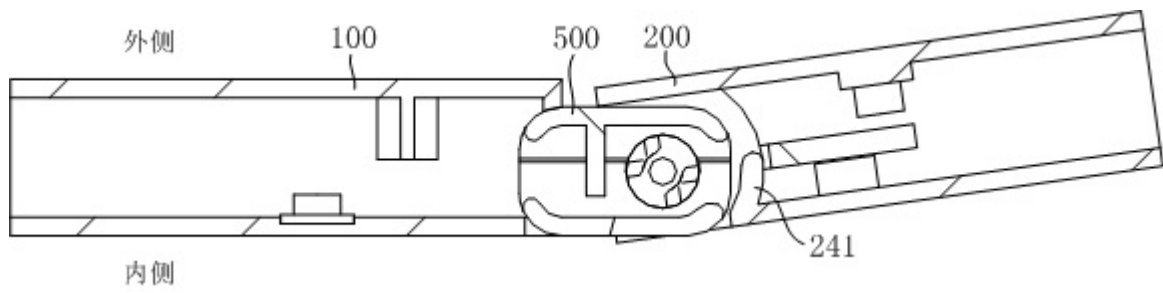


图18