



(19) **UA** (11) **50 001** (13) **C2**
(51)МПК ⁷ **F 01D 11/00 A, F 01D 11/02 B,**
F 16J 15/32 B

МИНИСТЕРСТВО ОБРАЗОВАНИЯ И НАУКИ
УКРАИНЫ

ГОСУДАРСТВЕННЫЙ ДЕПАРТАМЕНТ
ИНТЕЛЛЕКТУАЛЬНОЙ СОБСТВЕННОСТИ

(12) ОПИСАНИЕ ИЗОБРЕТЕНИЯ К ПАТЕНТУ УКРАИНЫ

(21), (22) Заявка: 2001085938, 13.12.2000

(24) Дата начала действия патента: 15.10.2002

(30) Приоритет: 23.12.1999 DE 199 62 316.6

(46) Дата публикации: 15.10.2002

(86) Заявка PCT:
PCT/DE00/04421, 20001213

(72) Изобретатель:

Гайль Альфонс, DE,
Вернер Клеменс, DE

(73) Патентовладелец:

MTU АЕРО ЕНДЖИНС ГМБХ, DE

(54) ЩЕТОЧНОЕ УПЛОТНЕНИЕ

(57) Реферат:

Щеточное уплотнение для уплотнения ротора (2) относительно статора (18) имеет закрепленный на роторе (2) или статоре (18) и имеющий опорную пластину (4, 4'), корпус (3) для крепления щетины (6, 6'), свободные концы (7, 7') которой повернуты в сторону статора (18) или ротора (2), при этом на свободных концах (7, 7') щетины (6, 6') для повышения уплотнительного эффекта и снижения износа предусмотрено контактное

кольцо (8).

(Фиг. 1)

Официальный бюлетень "Промышленная собственность". Книга 1 "Изобретения, полезные модели, топографии интегральных микросхем", 2002, N 10, 15.10.2002. Государственный департамент интеллектуальной собственности Министерства образования и науки Украины.

U A 5 0 0 0 1 C 2

U A 5 0 0 0 1 C 2



(19) **UA** ⁽¹¹⁾ **50 001** ⁽¹³⁾ **C2**
(51) Int. Cl.⁷ **F 01D 11/00 A, F 01D 11/02**
B, F 16J 15/32 B

MINISTRY OF EDUCATION AND SCIENCE OF
UKRAINE

STATE DEPARTMENT OF INTELLECTUAL
PROPERTY

(12) **DESCRIPTION OF PATENT OF UKRAINE FOR INVENTION**

(21), (22) Application: 2001085938, 13.12.2000

(24) Effective date for property rights: 15.10.2002

(30) Priority: 23.12.1999 DE 199 62 316.6

(46) Publication date: 15.10.2002

(86) PCT application:
PCT/DE00/04421, 20001213

(72) Inventor:

Hail Alfons, DE,
Verner Klemens, DE

(73) Proprietor:

MTU AERO ENGINES GMBX, DE

(54) **BRUSH SEALING**

(57) Abstract:

A brush sealing for tightening rotor (2) with respect to stator (18) and having a fixed on the rotor (2) or stator (18) with support plate (4, 4') housing (3) for the bristle (6, 6') fixation, with the free ends of it (7, 7') turned towards stator (18) or rotor (2), at that, at the free ends (7, 7') of the bristle (6, 6') to increase sealing effect and decrease wear contact ring is

provided (8).

(Fig. 1)

Official bulletin "Industrial property". Book 1 "Inventions, utility models, topographies of integrated circuits", 2002, N 10, 15.10.2002. State Department of Intellectual Property of the Ministry of Education and Science of Ukraine.

UA
50001
C2

UA
50001
C2



(19) **UA** ⁽¹¹⁾ **50 001** ⁽¹³⁾ **C2**
(51)МПК ⁷ **F 01D 11/00 A, F 01D 11/02 B,**
F 16J 15/32 B

МІНІСТЕРСТВО ОСВІТИ І НАУКИ УКРАЇНИ

ДЕРЖАВНИЙ ДЕПАРТАМЕНТ
ІНТЕЛЕКТУАЛЬНОЇ ВЛАСНОСТІ

(12) ОПИС ВИНАХОДУ ДО ПАТЕНТУ УКРАЇНИ

(21), (22) Дані стосовно заявки:
2001085938, 13.12.2000

(24) Дата набуття чинності: 15.10.2002

(30) Дані стосовно пріоритету відповідно до Паризької конвенції : 23.12.1999 DE 199 62 316.6

(46) Публікація відомостей про видачу патенту (декларційного патенту): 15.10.2002

(86) Номер та дата подання міжнародної заявки відповідно до договору РСТ:
PCT/DE00/04421, 20001213

(72) Винахідник(и):

Гайль Альфонс , DE,
Вернер Клеменс , DE

(73) Власник(и):

MTU АЕРО ЕНДЖИНС ГМБХ, DE

(54) ЩІТКОВЕ УЩІЛЬНЕННЯ

(57) Реферат:

Щіткове ущільнення для ущільнювання ротора (2) відносно статора (18) має закріплений на роторі (2) чи статорі (18) і такий, що має опорну пластину (4, 4'), корпус (3) для кріплення щетини (6, 6'), вільні кінці (7, 7') якої повернені у бік

статора (18) чи ротора (2), при цьому на вільних кінцях (7, 7') щетини (6, 6') для підвищення ущільнювального ефекту і зниження зносу передбачене контактне кільце (8).

(Фіг. 1)

U A 5 0 0 0 1 C 2

U A 5 0 0 0 1 C 2

Опис винаходу

Даний винахід відноситься до щіткового ущільнення для ущільнювання ротора відносно статора, яке має закріплені на роторі чи статорі і такий, що має опорну пластину, корпус для кріплення щетини, вільні кінці якої повернені убік статора чи ротора.

У відомих щіткових ущільненнях вільні кінці щетини, закріпленої в корпусі, що має фронтальну й опорну пластину, контактують, відповідно ковзають по ущільнювальній поверхні ротора чи статора і тим самим ущільнюють зазор між ротором і статором. При застосуванні в стаціонарних газових турбінах або в авіаційних двигунах подібні щіткові ущільнення не тільки мають високий ущільнювальний ефект, але й при звичайному компонуванні дозволяють зменшити в осьовому напрямку необхідний для їхнього розміщення монтажний простір у порівнянні з іншими застосовуваними ущільненнями, такими, наприклад, як лабіринтові ущільнення.

З заявки DE 19618475 A1 відоме щіткове ущільнення з вигнутою щетиною, що дозволяє зменшити розмір такого ущільнення в радіальному напрямку. Для підвищення твердості коротких, відігнутих ділянок щетини в зоні хвостових ділянок щетини передбачений упор, що виконує функцію згинальної крайки, навколо якої при обертанні ротора загинається пружна щетина через наявність в останнього деякого ексцентриситету, тобто радіальних биттів. Таким шляхом удається надати щетині необхідну твердість без збільшення в радіальному напрямку монтажного простору до неприпустимо великих розмірів.

У процесі експлуатації в результаті контакту щетини, виконуваної звичайно зі сталі, з ущільнювальною поверхнею ротора, відповідно статора відбувається локальне підвищення температури в зоні зазначеного контакту, що у свою чергу збільшує знос щетини. Крім того, представляється доцільним зменшити невеликі витоки відповідного середовища, що постійно просочується між окремими щетинками щетини.

Виходячи з вищевикладеного, в основу даного винаходу була покладена задача розробити щіткове ущільнення зазначеного на початку опису типу, що забезпечувало б більш ефективне ущільнювання й одночасно дозволяло б знизити знос щетини і контактуючої з нею ущільнювальної поверхні ротора, відповідно статора.

Ця задача вирішується згідно з винаходом завдяки тому, що для ущільнювання ротора відносно статора на вільних кінцях щетини передбачене контактне кільце.

Таке рішення сполучає у собі, з одного боку, переваги високої пружності щіткового ущільнення, завдяки якій закріплене на вільних кінцях щетини контактне кільце без яких-небудь проблем здатне компенсувати звичайно радіальні биття ротора відносно статора, що складають, наприклад, від 0,2 до 0,8мм (при розгоні газової турбіни), а з іншого боку, переваги винятково високих антифрикційних властивостей контактного кільця, що, ковзаючи по ущільнювальній поверхні ротора, відповідно статора, по всій поверхні свого контакту з ротором чи статором ущільнює тим самим зазор між ними. Таким шляхом удається запобігти просочування відповідного середовища крізь щетину щіткового ущільнення, яке звичайно відбувається в зоні зазору. Завдяки більш високим у порівнянні, наприклад, зі сталлю, з якої виконана щетина, антифрикційним властивостям матеріалу контактного кільця ущільнювальна поверхня ротора, відповідно статора, піддається істотно меншому зносу, а в зоні цієї ущільнювальної поверхні спостерігається лише незначне підвищення температури. Таким чином, контактне кільце виконане з матеріалу, що володіє більш високими в порівнянні зі сталлю, з якої виготовлена щетина щіткового ущільнення, антифрикційними властивостями. У результаті при наявності перепаду тиску вдається істотно поліпшити й умови обпирання контактного кільця на розташовану з боку низького тиску опорну пластину без залипання щетини в цьому місці чи прояву інших небажаних явищ.

Контактне кільце може бути виготовлене з вуглецевого матеріалу, оскільки подібний матеріал здатний витримувати високі температури, що переважають у стаціонарних газових турбінах чи авіаційних двигунах, і має більш високі антифрикційні властивості в порівнянні зі сталлю, з якої виконана щетина. В іншому варіанті контактне кільце може бути виконано, наприклад, зі спеченого металевого порошку, що має антифрикційні властивості.

Контактне кільце може бути виконано цільним або сегментним. У сегментного контактного кільця розділові лінії між його окремими сегментами проходять у радіальному напрямку відносно ротора, який звичайно орієнтований в осьовому напрямку газової турбіни, і розташовані з рівномірним кутовим кроком в окружному напрямку контактного кільця. Сегментне контактне кільце дозволяє значно підвищити пружність насамперед такого оснащеного контактним кільцем щіткового ущільнення, в якому щетина проходить від точки чи місця її кріплення до корпусу щіткового ущільнення прямолінійно убік ротора чи статора, при цьому прямолінійні щетинки в залежності від конкретного застосування можуть бути встановлені під кутом від 0 до 45° до радіальної лінії. Використання контактного кільця дозволяє досягти насамперед при установці щетинок щетини під деяким кутом до радіальної лінії ще однієї переваги, яка полягає в тому, що створюється можливість змінювати напрямок обертання ротора без яких-небудь перешкод.

Контактне кільце може бути з'єднане з вільними кінцями щетини спіканням, для чого можна використовувати, наприклад, вугільний порошок або інший придатний для цієї мети матеріал.

В іншому варіанті контактне кільце може мати на зовнішній бічній поверхні канавку, що проходить по всій окружності, в яку вставлені й в якій закріплені, наприклад пайкою, вільні кінці щетини.

Для поліпшення якості, тобто для зменшення шорсткості, поверхні контактного кільця його внутрішню чи зовнішню поверхню, що ковзає по ущільнювальній поверхні ротора, відповідно статора, можна піддавати додатковій обробці, наприклад шліфуванню чи іншій придатній для цієї мети обробці. Так само для поліпшення якості поверхні контактного кільця відповідній обробці шліфуванням чи іншим методом можна піддавати й його

торець, що спирається на опорну пластину переважно при наявності перепаду тиску.

Для скорочення монтажного простору щетину можна виконати вигнутою з закріпленими в корпусі щіткового ущільнення хвостовими ділянками і відігнутими стосовно них ділянками, вільні кінці яких повернені у бік ротора чи статора, причому в цьому випадку опорна пластина має подовжню ділянку, в основному паралельну хвостовим ділянкам щетини, і відігнуту стосовно неї опорну ділянку, в основному паралельну відігнутим ділянкам щетини.

Для підвищення пружності щіткового ущільнення з вигнутою щетиною, що має відігнуті ділянки з вільними кінцями, між хвостовими ділянками щетини й опорною пластиною може бути передбачений вільний простір, в який може відгинатися щетина і який має упор, що виконує функцію згинальної крайки. Наявність подібного вільного простору, в який може відгинатися щетина, забезпечує більш вільне радіальне переміщення передбаченого на вільних кінцях щетини контактної кільця слідом за можливими биттями ротора відносно статора, що складають приблизно від 0,2 до 0,7мм, наприклад при розгоні стаціонарної газової турбіни чи авіаційного двигуна. Відігнуті ділянки щетини з її вільними кінцями можуть бути відігнуті практично під прямим кутом до її хвостових ділянок, а відігнута опорна ділянка опорної пластини також може бути відігнута практично під прямим кутом до її подовжньої ділянки.

З метою додатково підвищити ущільнювальний ефект, головним чином при використанні щіткових ущільнень у вологому середовищі, такому як водяна пара, щетину можна просочити силіконовою, силікардовою чи тефлоновою дисперсією або іншим матеріалом з аналогічними властивостями, оскільки силікон, силікард чи тефлон, осідаючи на щетині, практично цілком закупорюють проміжки між окремими щетинками, однак самі щетинки щетини залишаються при цьому у визначених межах рухливими і пружними. Відповідні засоби для подібного просочення чи обробки варто вибирати в залежності від переважних у кожному конкретному випадку температур.

Інші переважні варіанти виконання винаходу представлені в залежних пунктах.

Нижче винахід більш докладно розглянутий на прикладі деяких варіантів його виконання з посиланням на прикладені креслення, на яких показано:

на фіг.1 - один з можливих варіантів виконання запропонованого у винаході щіткового ущільнення, що показане в поздовжньому розрізі,

на фіг.2 - інший варіант виконання запропонованого у винаході щіткового ущільнення, що показане в поздовжньому розрізі,

на фіг.3 - варіант виконання запропонованого у винаході щіткового ущільнення, що показане в поздовжньому розрізі, з вигнутою щетиною, яка має відігнуті ділянки,

на фіг.4 - інший варіант виконання запропонованого у винаході щіткового ущільнення, що показане в поздовжньому розрізі, з вигнутою щетиною, яка має відігнуті ділянки,

на фіг.5 - варіант виконання запропонованого у винаході щіткового ущільнення в поперечному розрізі з установленими під кутом до радіальної лінії щетинками щетини і

на фіг.6 - інший варіант виконання запропонованого у винаході щіткового ущільнення в поперечному розрізі з установленими під кутом до радіальної лінії щетинками щетини.

На фіг.1 схематично в розрізі показано виконане за одним із варіантів і позначене загальною позицією 1 щіткове ущільнення, що герметично відокремлює одну від іншої порожнини з різними тисками P1 і P2 шляхом ущільнення зазору 19 між зовнішньою бічною поверхнею U ротора 2 і статором 18, що служить корпусом. Щіткове ущільнення 1 подібного типу використовуються для ущільнення різних місць у стаціонарних газових турбінах або авіаційних двигунах. Середня вісь, яка проходить в осьовому напрямку газової турбіни, позначена на фіг.1 і 2 позицією A. У розглянутому варіанті тиск P1 більше тиску P2. Щіткове ущільнення 1 має корпус 3, який складається з опорної пластини 4, розташованої з боку низького тиску, і кришки 5, розташованої з боку високого тиску, а також має щетину 6, яка відповідним чином закріплена в корпусі 3. Щетина 6 у цілому виконана зі сталі. У розглянутому варіанті щетина 6 одноразово обмотана навколо сердечника, затиснута кріпильним кільцем, розташованим між опорною пластиною 4 і кришкою 5, і проходить прямолінійно у бік ротора 2. Опорна пластинка 4 і кришка 5 охоплюють ротор 2 і мають по внутрішньому отвору, в результаті чого навколо ротора 2 утворюється кільцевий зазор 19, який потрібно ущільнювати за допомогою щіткового ущільнення 1.

Для оптимізації щіткового ущільнення 1 з метою поліпшення його ущільнювального ефекту і підвищення зносостійкості щетини 6 на вільних кінцях 7 останньої передбачено зображене в розрізі контактне кільце 8, яке виготовлене з матеріалу, що має більш високі в порівнянні зі сталлю, з якої виготовлена щетина 6, антифрикційні властивості. Внутрішній діаметр контактної кільця 8 при роботі з максимальною швидкістю обертання і максимальною температурою відповідає зовнішньому діаметру ротора 2, завдяки чому контактне кільце, що має форму замкненої нероз'ємної деталі по всій своїй контактній поверхні (поверхні ковзання), винятково ефективно ущільнює кільцевий зазор 19. У результаті запобігається постійно виникаючий незначний витік повітря чи пари між окремими щетинками щетини 6 щіткового ущільнення 1. Внутрішню поверхню контактної кільця 8, що забезпечує ущільнення відносно ротора 2, і його торець, що у положенні спокою і насамперед при наявності різниці тисків, спирається на опорну поверхню опорної пластини 4, для надання цим поверхням необхідної шорсткості звичайно шліфують чи обробляють іншим аналогічним методом.

В іншому варіанті зазначені поверхні контактної кільця 8 при виготовленні останнього, наприклад, спіканням уже можуть бути досить гладкими для виконання ними функції ущільнювальної поверхні.

На фіг.2 схематично в розрізі показано виконане по іншому варіанті і позначене загальною позицією 1 щіткове ущільнення, що має корпус 3, який в основному складається з опорної пластини 4 і кришки 5 і в якому закріплена пряма щетина 6. На вільних кінцях 7 щетини 6, звернених у бік зовнішньої бічної поверхні U ротора

2, передбачене контактне кільце 8, яке має форму замкнутої нероз'ємної деталі і внутрішня поверхня якого, ковзаючи по ущільнювальній поверхні ротора 2, по усій своїй площі ущільнює завдяки цьому кільцевий зазор 19 між ротором 2 і статором. Внутрішній діаметр контактної кільця 8 при роботі з максимальною швидкістю обертання і при максимальній температурі в стаціонарній газовій турбіні чи в авіаційному двигуні в основному відповідає зовнішньому діаметру ротора 2.

На зовнішній бічній поверхні контактної кільця 8 виконана канавка 9, яка проходить по всій окружності, а саме це контактне кільце має тому в розрізі П-видну форму. Вільні кінці 7 щетини 6 вставлені в зазначену канавку 9 контактної кільця 8 і закріплені в ній відповідним чином, наприклад пайкою, що забезпечує надійне з'єднання щетини з цим контактним кільцем 8. При цьому щетина 6 залишається пружною і завдяки цьому дозволяє компенсувати биття ротора 2, деформуючись в такт його биттям і переміщуючи разом із собою контактне кільце 8.

На фіг.3 схематично в поперечному розрізі показаний ще один варіант виконання позначеного загальною позицією 1 щіткового ущільнення з вигнутою щетиною, що має відігнуті ділянки 12, при цьому таке щіткове ущільнення має корпус 3 з опорною пластиною 4', яка має подовжню ділянку 13 і відігнуту стосовно неї опорну ділянку 14. Відігнуті ділянки 12 щетини з метою зменшення монтажного простору, який при звичайному компонованні відводиться під радіальне розміщення щетини, відігнуті в основному під прямим кутом до хвостових ділянок 15 щетини 6'.

Між хвостовими ділянками 15 щетини 6' і опорною пластиною 4' передбачений вільний простір 16, в який при биттях ротора 2, наприклад при розгоні газової турбіни, можуть відхилитися хвостові ділянки 15 щетини, які загинаються при цьому навколо згинальної крайки 17. Така конструкція дозволяє досягти особливих переваг, пов'язаних зі зменшенням монтажного простору в сполученні з забезпеченням високої пружності щетини 6'.

На вільних кінцях 7' відігнутих ділянок 12 щетини передбачене контактне кільце 8, що забезпечує ущільнення відносно зовнішньої бічної поверхні U ротора 2. Контактне кільце 8 виготовлене з матеріалу, що має більш високі в порівнянні зі сталлю, з якої виготовлена щетина 6', антифрикційні властивості. Контактне кільце 8 виготовлене з вуглецевого матеріалу і виконано у вигляді цільної замкнутої деталі, що спіканням закріплена на вільних кінцях 7' відігнутих ділянок 12 щетини. Для підвищення ущільнювального ефекту внутрішню поверхню контактної кільця 8 звичайно шліфують або обробляють іншим аналогічним методом для зменшення шорсткості цієї поверхні до мінімально можливого ступеня. Так само і торець контактної кільця 8, який спирається на опорну ділянку 14 опорної пластини 4', піддають чистовій обробці шліфуванням або іншим аналогічним методом для одержання на стороні низького тиску максимально рівної поверхні прилягання і для запобігання небажаного прилипання щетини 6' до опорної пластини 4'.

Показане на фіг.4 щіткове ущільнення аналогічне щітковому ущільненню за фіг.3 і має опорну пластину 4' з подовжньою ділянкою 3 і опорною ділянкою 14, а також щетину 6', яка має закріплені в корпусі 3 хвостові ділянки 15 і відігнуті до них в основному під прямим кутом ділянки 12. Вільні кінці 7' відігнутих ділянок 12 щетини повернені до зовнішньої бічної поверхні U ротора 2. Передбачене на вільних кінцях 7' відігнутих ділянок 12 щетини контактне кільце 8 виконано цільним і виготовлено у вигляді окремої деталі. На зовнішній бічній поверхні контактне кільце 8 має канавку 9, в яку вставлені вільні кінці 7' відігнутих ділянок 12 щетини і закріплені в ній придатним для цієї мети методом, наприклад пайкою.

На фіг.5 схематично в розрізі площиною V-V по фіг.4 показаний ще один варіант виконання щіткового ущільнення 1, яке відрізняється від показаного на фіг.3 щіткового ущільнення насамперед відсутністю розташованого між опорною пластиною 4' і хвостовими ділянками 15 щетини 6 вільного простору 16, в який може відгинатися остання. У показаному на фіг.4 і 5 варіанті виконання пружність щіткового ущільнення забезпечується за рахунок розташування відігнутих ділянок щетини під деяким кутом до радіальної лінії, що складає до 45°, таким чином, що при битті ротора 2 хвостові ділянки 15 щетини 6' скручуються і потім під дією відновлювальної сили повертаються в первісне положення. Напрямок обертання ротора 2 позначено на фіг.5 і 6 відповідною стрілкою.

У показаному на фіг. 3 варіанті виконання щіткового ущільнення 1, у конструкції якого передбачено розташований між опорною пластиною 4' і хвостовими ділянками 15 щетини 6' вільний простір 16, у який може відгинатися щетина, відігнуті ділянки 12 також можуть бути встановлені під деяким кутом до радіальної лінії, що складає приблизно до 45°. Таке щіткове ущільнення при биттях ротора 2 відрізняється особливо високою пружністю, оскільки хвостові ділянки 15 щетини 6' можуть відхилитися від вихідного положення, по-перше, за рахунок відгинання у вільний простір 16 і, по-друге, у результаті скручування, а потім під дією відновлювальних сил знову повертатися у вихідне положення. Передбачене на вільних кінцях відігнутих ділянок 12 щетини контактне кільце 8, яке виконано у вигляді цільної замкнутої деталі, також забезпечує при битті ротора 2 оптимальне ущільнення кільцевого зазору 19 завдяки пружності щіткового ущільнення 1.

На фіг.6 у перетині відповідною площиною VI-VI по фіг.4 схематично показаний інший варіант виконання щіткового ущільнення 1, контактне кільце 8 якого виконане сегментним, тобто складеним. Це контактне кільце 8 розділене розділовими лініями 10 на кілька сегментів 11 однакового розміру. Таке сегментне контактне кільце 8 дозволяє компенсувати можливі биття ротора 2 відносно непоказаного на кресленні статора, наприклад при розгоні газової турбіни, завдяки пружності щетини 6, відповідно бі щіткового ущільнення 1. Подібне сегментне контактне кільце 8 так само може ефективно використовуватися й у показаних на фіг.1 і 2 варіантах виконання щіткового ущільнення 1 із прямою щетиною 6, щетинки якої встановлені в цілому під деяким кутом до радіальної лінії, що складає приблизно до 45°.

В усіх розглянутих вище варіантах виконання щетину 6, 6' з метою додатково підвищити ущільнювальний ефект головним чином при використанні щіткових ущільнень 1 у вологому середовищі, такому як водяна пара,

5 можна просочити силіконовою, силікардовою чи тефлоновою дисперсією або іншим матеріалом з аналогічними властивостями, оскільки силікон, силікард або тефлон, осідаючи на щетині 6, 6', практично цілком закупорюють проміжки між окремими щетинками, однак самі щетинки щетини 6, 6' залишаються при цьому у визначених межах рухливими і пружними і здатними компенсувати биття ротора 2 відносно статора 18. Відповідні засоби для подібного просочення чи обробки варто вибирати в залежності від переважних у кожному конкретному випадку температур.

10 Формула винаходу

15 1. Щіткове ущільнення для ущільнювання ротора (2) відносно статора (18), яке має закріпленій на роторі (2) чи статорі (18) і такий, що має опорну пластину (4, 4'), корпус (3) для кріплення щетини (6, 6'), вільні кінці (7, 7') якої повернені убік статора (18) чи ротора (2), яке відрізняється тим, що на вільних кінцях (7, 7') щетини (6, 6') передбачене контактне кільце (8).

2. Щіткове ущільнення за п. 1, яке відрізняється тим, що контактне кільце (8) виконано з вуглецевого матеріалу чи зі спеченого металевого порошку.

3. Щіткове ущільнення за п. 1 або 2, яке відрізняється тим, що контактне кільце (8) виконано сегментним.

20 4. Щіткове ущільнення за будь-яким з попередніх пунктів, яке відрізняється тим, що контактне кільце (8) з'єднано з вільними кінцями (7, 7') щетини (6, 6') спіканням.

5. Щіткове ущільнення за будь-яким з попередніх пунктів, яке відрізняється тим, що контактне кільце (8) має на зовнішній бічній поверхні канавку (9), що проходить по всій окружності, в яку вставлені і в якій закріплені вільні кінці (7, 7') щетини (6, 6').

25 6. Щіткове ущільнення за будь-яким з попередніх пунктів, яке відрізняється тим, що ущільнювальну відносно ротора (2) чи статора (18) поверхню та/або торець контактного кільця (8), який спирається на опорну пластину (4), піддано обробці.

7. Щіткове ущільнення за будь-яким з попередніх пунктів, яке відрізняється тим, що щетина (6, 6') є прямою за усією своєю довжиною.

30 8. Щіткове ущільнення за будь-яким з пп. 1-7, яке відрізняється тим, що щетина (6') має хвостові ділянки (15) і відігнуті стосовно них ділянки (12), вільні кінці (7') яких повернені убік ротора (2) чи статора (18).

9. Щіткове ущільнення за п. 8, яке відрізняється тим, що опорна пластина (4') має подовжню ділянку (13) і відігнуту стосовно нього опорну ділянку (14).

35 10. Щіткове ущільнення за п. 8 або 9, яке відрізняється тим, що відігнуті ділянки (12) щетини (6') відігнуті відносно її хвостових ділянок (15) щетинок, а опорна ділянка (14) опорної пластини (4') відігнута відносно її подовжньої ділянки (13) в основному під прямим кутом.

11. Щіткове ущільнення за будь-яким з пп. 8-10, яке відрізняється тим, що між хвостовими ділянками (15) щетини (6') і опорною пластиною (4') передбачений вільний простір (16), в який може відгинатися щетина і який має упор (17), що виконує функцію згинальної крайки.

40 12. Щіткове ущільнення за будь-яким з попередніх пунктів, яке відрізняється тим, що щетинки щетини (6, 6') встановлені під кутом до радіальної лінії, який складає до 45° включно.

13. Щіткове ущільнення за будь-яким з попередніх пунктів, яке відрізняється тим, що щетинки щетини (6, 6') просочені силіконовою, силікардовою або тефлоновою дисперсією.

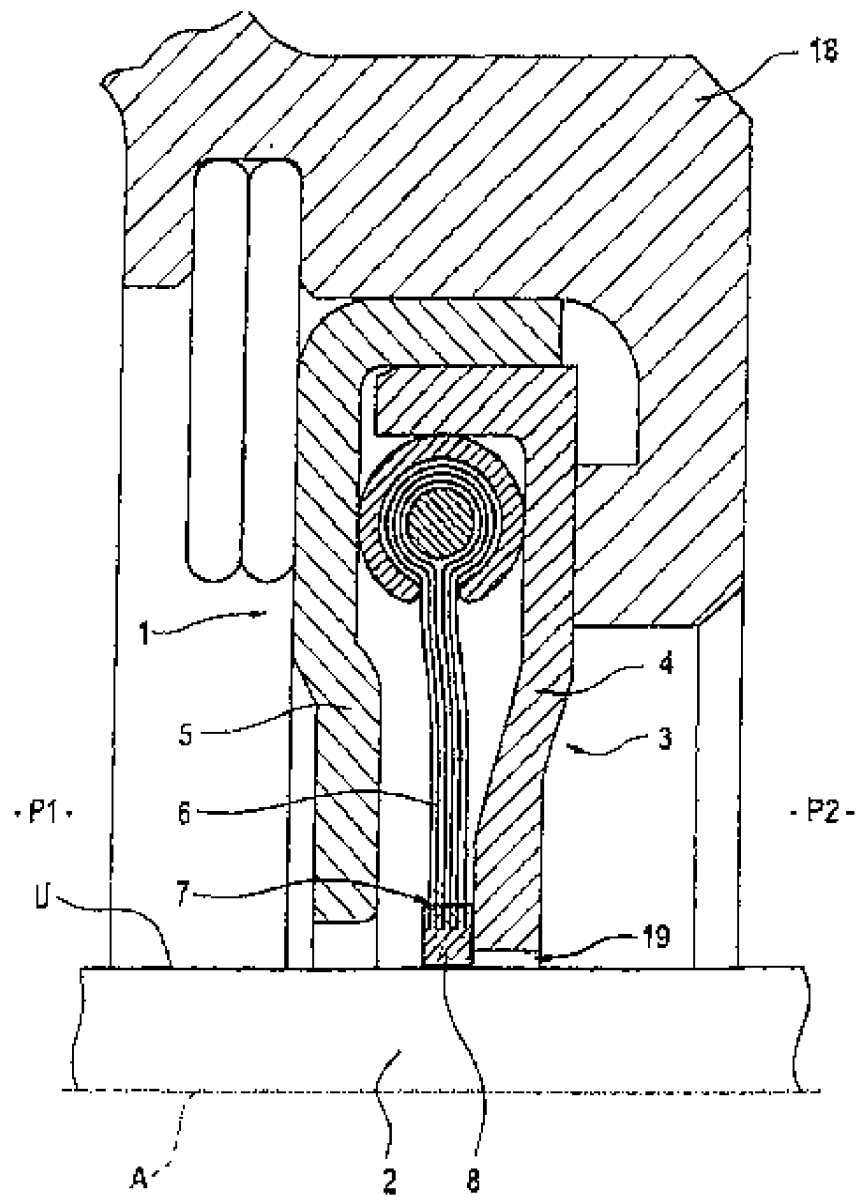


Fig. 1

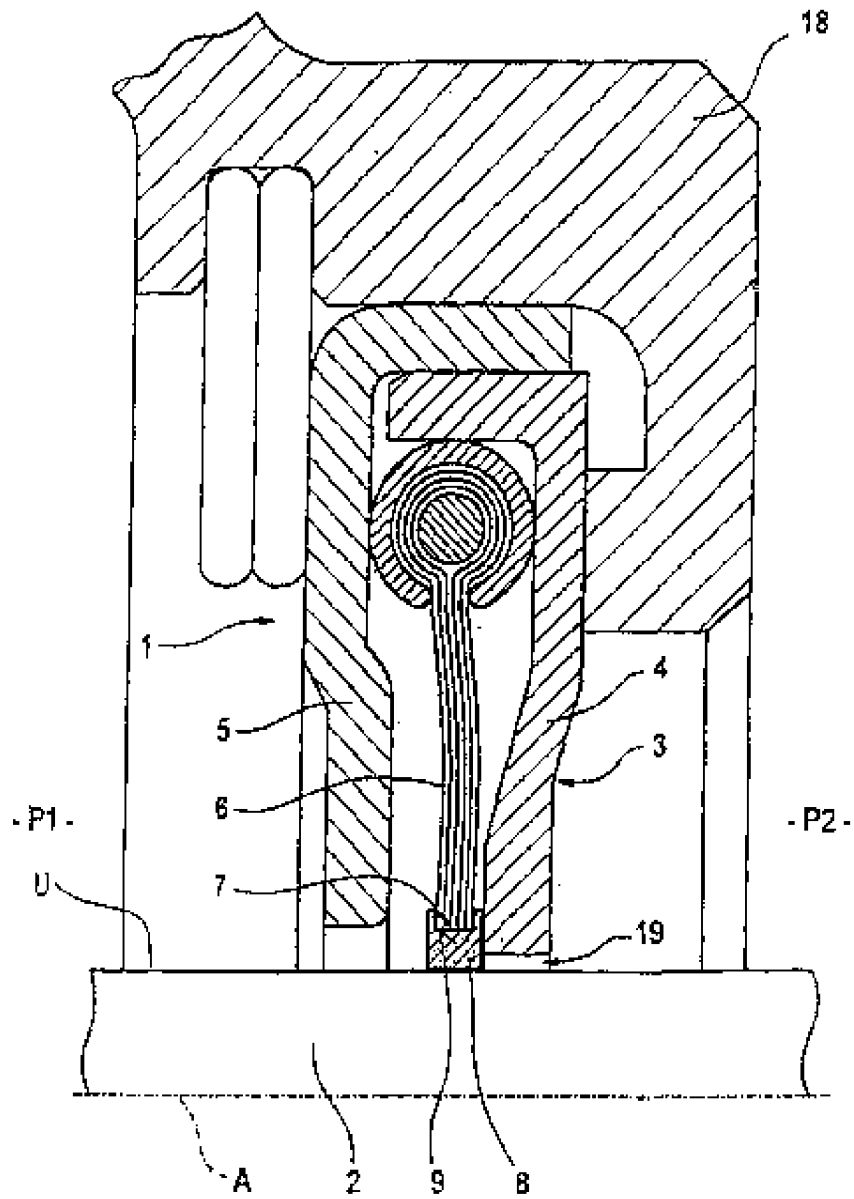


Fig. 2

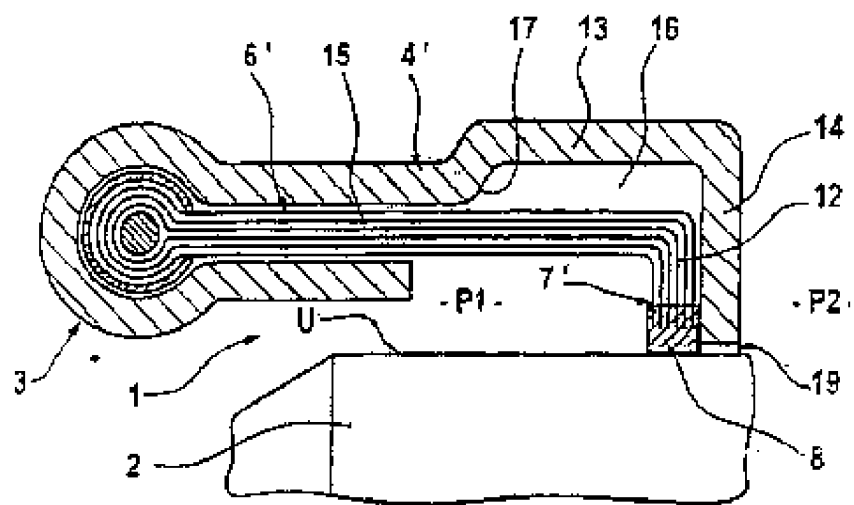


Fig. 3

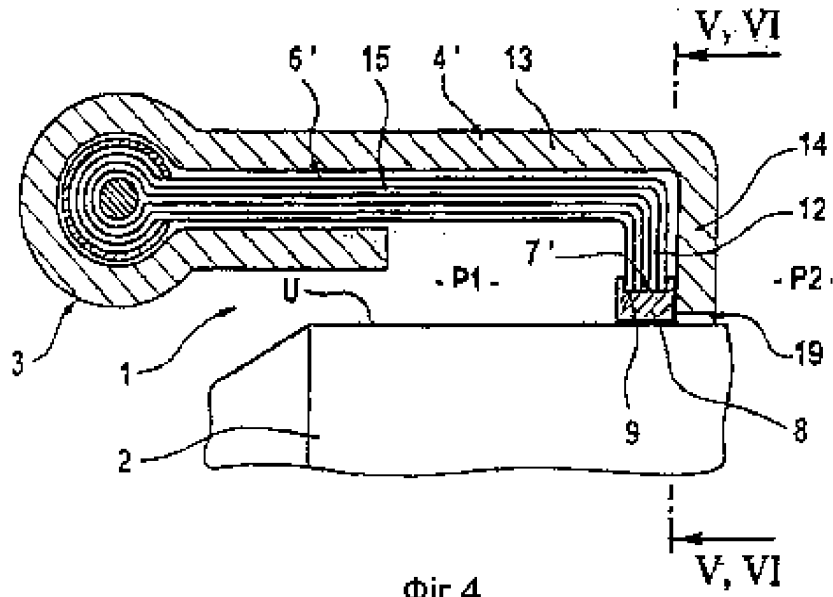


Fig. 4

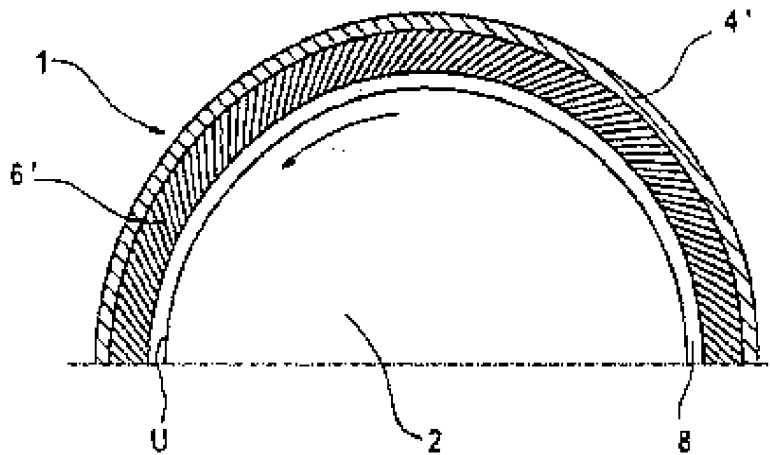


Fig. 5

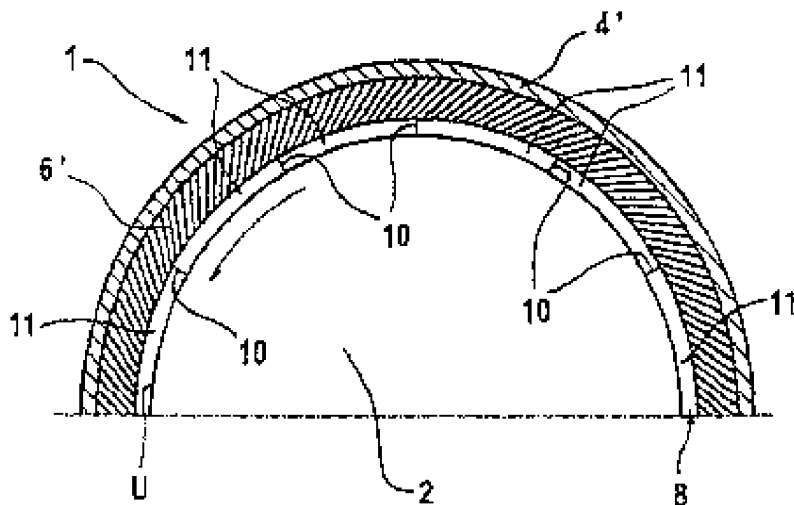


Fig. 6

Офіційний бюлетень "Промислова власність". Книга 1 "Винаходи, корисні моделі, топографії інтегральних мікросхем", 2002, N 10, 15.10.2002. Державний департамент інтелектуальної власності Міністерства освіти і науки України.