



(12) 实用新型专利

(10) 授权公告号 CN 204446581 U

(45) 授权公告日 2015. 07. 08

(21) 申请号 201520068644. 4

(22) 申请日 2015. 01. 30

(73) 专利权人 季占锋

地址 730900 甘肃省白银市白银区东星街
22 号 3 幢 2 单元 702 室

(72) 发明人 季占锋

(51) Int. Cl.

A61H 39/04(2006. 01)

A61H 15/00(2006. 01)

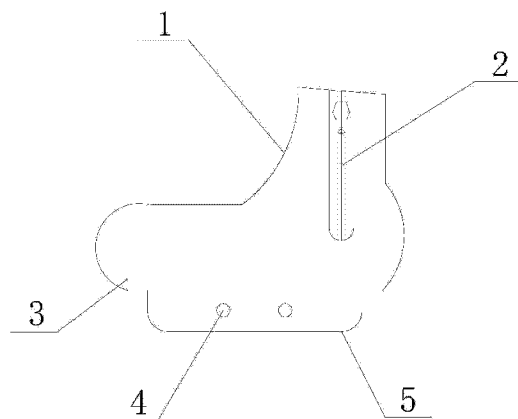
权利要求书1页 说明书2页 附图1页

(54) 实用新型名称

一种医院护理用瘫痪病人脚部按摩装置

(57) 摘要

本实用新型涉及一种医疗护理按摩装置,具体是一种医院护理用瘫痪病人脚部按摩装置,包括脚套(1)、鞋底(3)、控制盒(5);所述的鞋底(2),其上部配合设置脚套(1),下部设置控制盒(5);所述的脚套(1)的一侧设置拉链(2),所述的拉链(2)上设置拉头;所述的鞋底(3),其内部设置电机(6)、按摩轮(7)、齿轮盒(8),所述的电机(6)设置于齿轮盒(8)一侧的中间位置,且所述的电机(6)的主轴贯穿于齿轮盒(8)内与齿轮盒(8)内的齿轮配合连接,本实用新型结构简单,使用方便,解决了瘫痪病人脚部按摩需要护理人员进行增加其劳动强度的问题,减轻了护理人员对瘫痪病人按摩的负担,操作简单,使用可靠。



1. 一种医院护理用瘫痪病人脚部按摩装置,包括脚套(1)、鞋底(3)、控制盒(5);其特征在于:所述的鞋底(2),其上部配合设置脚套(1),下部设置控制盒(5);所述的脚套(1)的一侧设置拉链(2),所述的拉链(2)上设置拉头;所述的鞋底(3),其内部设置电机(6)、按摩轮(7)、齿轮盒(8),所述的电机(6)设置于齿轮盒(8)一侧的中间位置,且所述的电机(6)的主轴贯穿于齿轮盒(8)内与齿轮盒(8)内的齿轮配合连接,所述的齿轮盒(8)的另一侧均匀设置按摩轮(7),且所述的按摩轮(7)的主轴贯穿于齿轮盒(8)与齿轮盒(8)内的齿轮配合连接;所述的控制盒(5)的一侧设置开关(4)。

2. 根据权利要求1所述一种医院护理用瘫痪病人脚部按摩装置,其特征在于:所述的脚套(1),其具体材料为棉麻布。

3. 根据权利要求1所述一种医院护理用瘫痪病人脚部按摩装置,其特征在于:所述的按摩轮(7)为若干个。

一种医院护理用瘫痪病人脚部按摩装置

技术领域

[0001] 本实用新型涉及一种医疗护理按摩装置,具体是一种医院护理用瘫痪病人脚部按摩装置。

背景技术

[0002] 按摩是以中医的脏腑、经络学说为理论基础,并结合西医的解剖和病理诊断,而用手法作用于人体体表的特定部位以调节机体生理、病理状况,达到理疗目的的方法,从性质上来说,它是一种物理的治疗方法。从按摩的治疗上,可分为保健按摩、运动按摩和医疗按摩。按摩对人们的身体起到保健作用,其给人们身体带了健康。其是市场上的按摩保健用品也很多。但是其主要是针对健康或是能自我行动的人们所使用,对于瘫痪病人的护理,其一般是通过护理人员对瘫痪病人进行人工的全身按摩,造成护理人员的劳动强度增大,其耗费体力增加,也有一些护理人员为了减轻劳动强度,只能是对瘫痪病人的按摩次数做了减少,但是其将低了病人康复的效率,不利于瘫痪病人的恢复。

发明内容

[0003] 针对上述问题,本实用新型提供了一种医院护理用瘫痪病人脚部按摩装置,解决了瘫痪病人脚部按摩需要护理人员进行增加其劳动强度的问题。

[0004] 为实现上述目的,本实用新型的技术方案具体如下:

[0005] 一种医院护理用瘫痪病人脚部按摩装置,包括脚套 1、鞋底 3、控制盒 5;其特征在于:所述的鞋底 3,其上部配合设置脚套 1,下部设置控制盒 5;所述的脚套 1 的一侧设置拉链 2,所述的拉链 2 上设置拉头;所述的鞋底 3,其内部设置电机 6、按摩轮 7、齿轮盒 8,所述的电机 6 设置于齿轮盒 8 一侧的中间位置,且所述的电机 6 的主轴贯穿于齿轮盒 8 内与齿轮盒 8 内的齿轮配合连接,所述的齿轮盒 8 的另一侧均匀设置按摩轮 7,且所述的按摩轮 7 的主轴贯穿于齿轮盒 8 与齿轮盒 8 内的齿轮配合连接;所述的控制盒 5 的一侧设置开关 4。

[0006] 其中一种医院护理用瘫痪病人脚部按摩装置,所述的脚套 1,其具体材料为棉麻布。

[0007] 其中一种医院护理用瘫痪病人脚部按摩装置,所述的按摩轮 7 为若干个。

[0008] 本实用新型的有益效果是:

[0009] 本实用新型结构简单,使用便捷,操作方便,提高了按摩效率,解决了瘫痪病人脚部按摩需要护理人员进行增加其劳动强度的问题,减轻了护理人员对瘫痪病人按摩的负担,操作简单,降低了人工按摩的体力消耗,使用方便,实用可靠,按摩效果好。

附图说明

[0010] 图 1 为本实用新型的结构示意图。

[0011] 图 2 为本实用新型的剖面图。

[0012] 其中,1. 脚套,2. 拉链,3. 鞋底,4. 开关,5. 控制盒,6. 电机,7. 按摩轮,8. 齿轮盒。

具体实施方式

[0013] 下面结合说明书附图和具体实施方式对本实用新型进行进一步说明：

[0014] 一种医院护理用瘫痪病人脚部按摩装置,包括脚套 1、鞋底 3、控制盒 5;其特征在于:所述的鞋底 3,其上部配合设置脚套 1,下部设置控制盒 5;所述的脚套 1 的一侧设置拉链 2,所述的拉链 2 上设置拉头;所述的鞋底 3,其内部设置电机 6、按摩轮 7、齿轮盒 8,所述的电机 6 设置于齿轮盒 8 一侧的中间位置,且所述的电机 6 的主轴贯穿于齿轮盒 8 内与齿轮盒 8 内的齿轮配合连接,所述的齿轮盒 8 的另一侧均匀设置按摩轮 7,且所述的按摩轮 7 的主轴贯穿于齿轮盒 8 与齿轮盒 8 内的齿轮配合连接;所述的控制盒 5 的一侧设置开关 4。

[0015] 其中一种医院护理用瘫痪病人脚部按摩装置,所述的脚套 1,其具体材料为棉麻布。

[0016] 其中一种医院护理用瘫痪病人脚部按摩装置,所述的按摩轮 7 为若干个。

[0017] 本实用新型在使用时,拉开拉链 2 将脚套 1 穿在患者脚上,然后拉好拉链 2,通过开关 4 开启,控制盒 5 控制电机 6 开始转动,随着电机 6 的转动,则齿轮盒 8 内的齿轮随着电机 6 的转动而转动,同时带动按摩轮 7 进行转动对患者脚部进行按摩工作,使用完毕,则通过开关 4 关闭,然后电机 6 停止转动,同时齿轮盒 8 内的齿轮随着电机 6 的停止而停止,同时按摩轮 7 停止转动,拉开拉链 2 将脚套 1 从患者脚上脱下即可。

[0018] 本实用新型结构简单,使用便捷,操作方便,提高了按摩效率,解决了瘫痪病人脚部按摩需要护理人员进行增加其劳动强度的问题,减轻了护理人员对瘫痪病人按摩的负担,操作简单,降低了人工按摩的体力消耗,使用方便,实用可靠,按摩效果好。

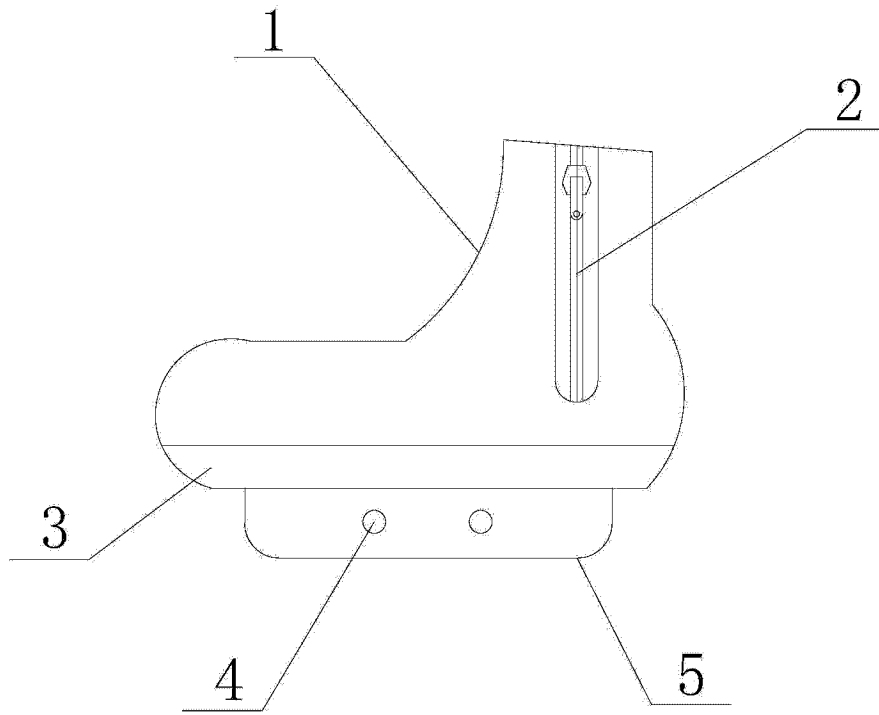


图 1

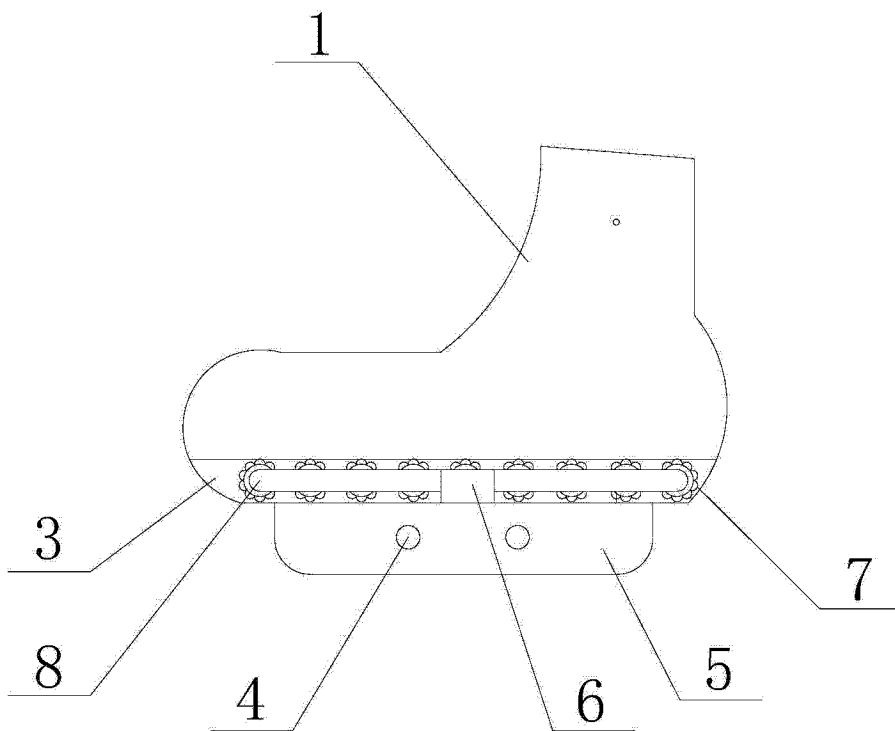


图 2