

(12) 实用新型专利

(10) 授权公告号 CN 202739212 U

(45) 授权公告日 2013. 02. 20

(21) 申请号 201220023476. 3

(22) 申请日 2012. 01. 17

(73) 专利权人 燕鸣

地址 430010 湖北省武汉市江岸区解放大道
1960 号金洲花园 C2 栋 603 室

(72) 发明人 燕鸣

(51) Int. Cl.

A47B 39/00 (2006. 01)

A47B 39/06 (2006. 01)

A47B 39/12 (2006. 01)

(ESM) 同样的发明创造已同日申请发明专利

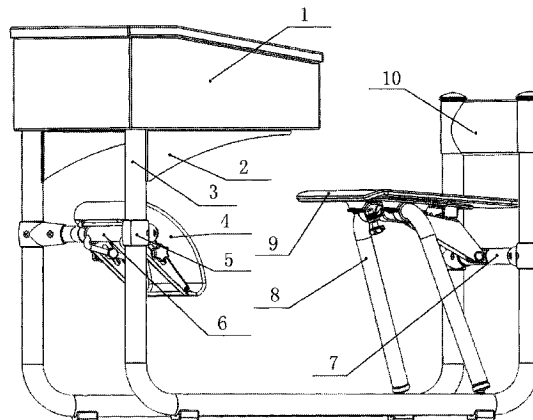
权利要求书 2 页 说明书 3 页 附图 5 页

(54) 实用新型名称

靠背与膝枕位置可以调整座位具有随动功能的保健课桌椅

(57) 摘要

本实用新型提供了一种靠背与膝枕位置可以调整座位具有随动功能的保健课桌椅,包含支架、桌体、膝枕、坐位、靠背。所述支架是组合拼装结构;所述膝枕设置在桌体下方其空间位置是可以调整预置的;所述坐位由以支架为固定杆,椅腿 8、横拉杆 30、下拉杆 32 为活动杆形成的四杆机构连同铰接于椅腿 8 上的底板 21、坐板 9 构成,所述坐位是可以翻转的其翻转角度是可以调整预置的并可以向后折叠收拢的;所述靠背设置在支架后方其上下位置是可以调整预置的。本实用新型确保坐姿正确而舒适,从而能有效地减轻久坐而引起的疲劳。具有随动功能的座位能够方便学生以立正的姿势起立、坐下;人离开后座位向后折叠收拢可腾出近 2/5 桌椅占地面积方便学生快速疏散。



1. 一种靠背与膝枕位置可以调整座位具有随动功能的保健课桌椅,包含支架、桌体、膝枕、坐位、靠背,其特征是:所述支架是组合拼装结构;所述膝枕设置在桌体下方其空间位置是可以调整预置的;所述坐位由以支架为固定杆,椅腿(8)、横拉杆(30)、下拉杆(32)为活动杆形成的四杆机构连同铰接于椅腿(8)上的底板(21)、坐板(9)构成,所述坐位是可以翻转的其翻转角度是可以调整预置的并可以向后折叠收拢的;所述靠背设置在支架后方其上下位置是可以调整预置的。

2. 根据权利要求1所述的靠背与膝枕位置可以调整座位具有随动功能的保健课桌椅,其特征是:所述支架是由支架前横杆(6)、支架后横杆(7)和两根支架侧杆(3)用哈夫夹(5)紧固联接而成,所述支架前横杆(6)上设置有膝枕撑杆(11);所述支架后横杆(7)上设置有拉杆座(12);所述支架侧杆(3)为U形结构,前部垂直部分的端部设置有底托(2);后部垂直部分的端部设置有靠背升降螺母(14);水平部分的后段设置有椅腿铰接球头(13)。

3. 根据权利要求1或2所述的靠背与膝枕位置可以调整座位具有随动功能的保健课桌椅,其特征是:所述膝枕为拼嵌结构,包含:滑块(15)、膝枕定位调节手柄(16)、摇臂(17)、摇臂紧定螺钉(18)、膝枕面架(19)、膝枕面(20),其中:摇臂(17)由上下两部分相对扣合组成,前端为嵌扣结构,摇臂紧定螺钉(18)将扣合后的摇臂(17)后部紧固为一体;膝枕面架(19)设置在摇臂(17)上下两部分扣合所形成的槽位中;膝枕面(20)设置在膝枕面架(19)上,所述膝枕面(20)可以由纤维织物或皮革或塑料或木材或金属材料制成;滑块(15)一端的径向通孔轴向套在所述膝枕撑杆(11)上与之呈滑动配合,另一端螺杆部分穿过摇臂(17)上设置的长圆孔与膝枕定位调节手柄(16)圆柱端设置的内螺纹旋合构成调整预置膝枕的空间位置的装置。

4. 根据权利要求3所述的靠背与膝枕位置可以调整座位具有随动功能的保健课桌椅,其特征是:所述膝枕中的摇臂(17)上、下两部分相对扣合在所述支架前横杆(6)上以之为铰链轴与之呈铰链连接。

5. 根据权利要求1或2所述的靠背与膝枕位置可以调整座位具有随动功能的保健课桌椅,其特征是:所述椅腿(8)水平部位的中间和两旁对称位置设置有三组定位孔(28),尼龙衬套(29)的内表面设置有定位突起外表面两端设置有凸缘,三对尼龙衬套(29)分别对准定位孔(28)相对扣合在椅腿(8)上,两对卡箍(22)分别相对扣合在椅腿(8)水平部位两旁对称位置的尼龙衬套(29)上,坐板(9)能够相对椅腿(8)水平部位作翻转运动。

6. 根据权利要求5所述的靠背与膝枕位置可以调整座位具有随动功能的保健课桌椅,其特征是:所述横拉杆(30)由两部分组成,上下相对扣合在所述椅腿(8)水平部位中间位置的尼龙衬套(29)上以之为铰链轴与之呈铰链联接;坐板碰垫(33)套在横拉杆(30)尾端;限位螺母(25)、锁紧螺母(26)、限位手柄(27)设置在横拉杆(30)的前端;旋转限位手柄(27)可以调整其端部与底板(21)之间的距离限定坐板(9)相对椅腿(8)水平部位的翻转角度。

7. 根据权利要求6所述的靠背与膝枕位置可以调整座位具有随动功能的保健课桌椅,其特征是:所述下拉杆(32)两端分别与横拉杆(30)、拉杆座(12)铰链联接;所述椅腿(8)端部的内、外分别设置有内球面尼龙衬套(34)、端盖(35);内球面尼龙衬套(34)与内球面挡圈(36)相对而包容椅腿铰接球头(13);端盖(35)上设置的槽内设置有钢丝挡圈(37)。

8. 根据权利要求7所述的靠背与膝枕位置可以调整座位具有随动功能的保健课桌椅,

其特征是：所述底板（21）与椅腿（8）的两个铰接点和坐板碰垫（33）可以组成一个适宜人端坐姿势的承托平面；所述底板（21）与椅腿（8）的两个铰接点和限位手柄（27）端部可以组成一个适宜人伏案书写姿势的承托平面。

9. 根据权利要求 8 所述的靠背与膝枕位置可以调整座位具有随动功能的保健课桌椅，其特征是：所述座位在椅腿（8）向后摆动至与地面夹角小于 90 度时可以在重力作用下回复原状，大于 90 度时可以在重力作用下呈折叠收拢状态。

10. 根据权利要求 1 或 2 所述的靠背与膝枕位置可以调整座位具有随动功能的保健课桌椅，其特征是：所述靠背的上下自由度被限制在靠背升降手柄（41）与靠背升降螺杆（38）上设置的限位装置之间，旋转靠背升降手柄（41）可以带动靠背沿支架侧杆（3）上下移动位置。

靠背与膝枕位置可以调整座位具有随动功能的保健课桌椅

技术领域

[0001] 本实用新型涉及一种学生上课时使用的靠背与膝枕位置可以调整座位具有随动功能的保健课桌椅。特别是一种依照人体工程学原理设计的具有良好保健作用的学习用具。

技术背景

[0002] 目前,学生们使用的课桌椅使学生伏案书写时躯干肌肉群处于应力较大的静平衡状态,容易疲劳,坐久了则易变形成为弯腰拱背的不良坐姿。这也是部分人患腰背肌肉疼痛,脊椎变形等疾病的主要原因之一。另外,不论分体还是连体的课桌椅由于椅(凳)的存在十分不方便学生“起立”向老师致敬及回答提问,也不利于学生从教室快速疏散。

发明内容

[0003] 本实用新型克服了现有技术中的不足,提供了一种适合学生使用的靠背与膝枕位置可以调整座位具有随动功能的保健课桌椅。本发明的技术方案是:桌体、支架、膝枕、座位、靠背五个部件采用组合结构拼装成一体,桌体设置在支架前方;膝枕设置在桌体的下方;以支架为固定杆,椅腿 8、横拉杆 30、下拉杆 32 为活动杆形成的四杆机构连同铰接于椅腿 8 上的坐板 9、底板 21 构成座位;靠背设置在支架后方。所述膝枕的空间位置是可以调整预置的;所述座位是可以翻转的其翻转角度是可以调整预置的,并可以向后折叠收拢的;所述靠背是可以上下调整预置的。

[0004] 本实用新型的好处体现在如下三个方面:

[0005] 其一:当人坐在前倾的座位上小腿后曲膝部顶在膝枕上时身躯前倾,不用拱背或低头眼睛即能正视昂斜的桌面,形成合适的视距和视角。前倾的身躯重心处于臀部和膝部之间由座位、膝枕和小腿分担体重,而且让人体脊椎依然处于正常生理曲线状态,避免了传统的“伏案”坐姿需要躯干肌肉群长时间处于应力较大的静平衡状态而产生的疲劳而久坐不累。当人平坐于座位上时,靠背正好支撑在腰部 S 弯处使其得以轻松的保持抬头挺胸的端坐姿势。其座位翻转角度、膝枕位置、靠背高度三者均可以随不同体型的人调整预置,从而对每一个使用者都能达到度身订做的效果。具有随动功能的座位能够方便学生以“立正”的姿势“起立”、“坐下”。

[0006] 其二:占地面积小,并且座位收拢之后能腾出近 2/5 面积让位于教室活动空间,有利于学生课后活动及快速疏散。

[0007] 其三:本实用新型结构合理,坚固耐用,用料省,加工、装配均为普通工艺,组合结构方便工厂流水线生产组件,以成套组件装箱仓储、运输,现场拼装。相对整体结构的同类产品还可以极大的节省生产、仓储、运输空间,从而减少经营成本。

附图说明

[0008] 下面结合附图对本实用新型作进一步详细说明。

- [0009] 图 1 是本实用新型的结构示意图。
- [0010] 图 2 是膝枕的结构示意图。
- [0011] 图 3 是座位的结构示意图。
- [0012] 图 4 是椅腿端部的结构示意图。
- [0013] 图 5 是靠背升降机构的结构示意图。
- [0014] 图 6 是膝枕位置、坐位翻转示意图。
- [0015] 图 7 是座位让位于人起立位置示意图。
- [0016] 图 8 是座位折叠收拢示意图。
- [0017] 图 9 是摇臂嵌扣示意图。
- [0018] 图中：桌体 1 底托 2 支架侧杆 3 膝枕 4 哈夫夹 5 支架前横杆 6 支架后横杆 7 椅腿 8 坐板 9 靠背 10 膝枕撑杆 11 拉杆座 12 椅腿铰接球头 13 靠背升降螺母 14 滑块 15 膝枕定位调节手柄 16 摇臂 17 摇臂紧定螺钉 18 膝枕面架 19 膝枕面 20 底板 21 卡箍 22 卡箍螺钉 23 限位碰垫 24 限位螺母 25 锁紧螺母 26 限位手柄 27 定位孔 28 尼龙衬套 29 横拉杆 30 拉杆紧定螺钉 31 下拉杆 32 坐板碰垫 33 内球面尼龙衬套 34 端盖 35 内球面挡圈 36 钢丝挡圈 37 靠背升降螺杆 38 方孔垫圈 39 大垫圈 40 靠背升降手柄 41 手柄紧定螺钉 42

具体实施方式

[0019] 下面结合附图对本实用新型作进一步详细描述：本实用新型采用组合结构由桌体、支架、膝枕、坐位、靠背五个部件拼装而成。

[0020] 支架包含：图 1 中的底托 2、支架侧杆 3、哈夫夹 5、支架前横杆 6、支架后横杆 7、图 2 中的膝枕撑杆 11、图 3 中的拉杆座 12、图 4 中的椅腿铰接球头 13、图 5 中的靠背升降螺母 14。其中，底托 2 椅腿铰接球头 13、椅背升降螺母 14、分别焊接在支架侧杆 3 上；膝枕撑杆 11 焊接在支架前横杆 6 上；拉杆座 12 焊接在支架后横杆 7 上；整个支架由哈夫夹 5 联接锁定。

[0021] 桌体 1 底部设置有与底托 2 相对应的孔，二者用螺钉连为一体。

[0022] 膝枕 4 包含：图 2 中的滑块 15、膝枕定位调节手柄 16、摇臂 17、摇臂紧定螺钉 18、膝枕面架 19、膝枕面 20。其中，摇臂（17）由上下两部分相对扣合组成，前端为嵌扣结构，上下相对扣合在所述支架前横杆 6 上，以之为铰链轴与之形成铰接，摇臂紧定螺钉（18）将扣合后的摇臂（17）后部紧固为一体；膝枕面架 19 则被限定在摇臂 17 上下两部分扣合所形成的槽位中，膝枕面 20 设置在膝枕面架 19 上，所述膝枕面 20 可以由纤维织物或皮革或塑料或金属材料制成；滑块 15 一端的径向通孔轴向套在所述膝枕撑 11 上与之呈滑动配合，另一端螺杆部分穿过摇臂 17 上设置的长圆孔与膝枕定位调节手柄 16 圆柱端设置的内螺纹旋合。旋松所述膝枕定位调节手柄 16 持其带动滑块 15 循膝枕撑杆 11 轴向移动，滑块 15 作用于摇臂 17 上设置的长圆孔的径向分力即推动膝枕 4 绕支架前横杆 6 转动，从而改变膝枕面 20 所处的空间位置，以调节其与使用者膝部相应的高度、距离，调节到位后旋紧膝枕定位调节手柄 16 将摇臂 17 与膝枕撑杆 11 相对锁定，即完成膝枕 4 空间位置的预置，如图 6 所示：A 为适应腿较长者位置；C 为适应腿较短者位置；B 为中间位置。

[0023] 座位包含：图 1 中的椅腿 8、坐板 9、图 3 中的底板 21、卡箍 22、卡箍螺钉 23、限位碰

垫 24、限位螺母 25、锁紧螺母 26、限位手柄 27、尼龙衬套 29、横拉杆 30、拉杆紧定螺钉 31、下拉杆 32、坐板碰垫 33、图 4 中的内球面尼龙衬套 34、端盖 35、内球面挡圈 36、钢丝挡圈 37。其中,坐板 9 与底板 21 均设置有相对应的孔二者用螺钉联接为一体;椅腿 8 水平部位的中间和两旁对称位置设置有三组定位孔 28,尼龙衬套 29 的内表面设置有定位突起,外表面两端设置有凸缘,三对尼龙衬套 29 分别对准定位孔 28 扣合在椅腿 8 上,两对卡箍 22 分别相对扣合在椅腿 8 上述两旁对称位置的尼龙衬套 29 上,卡箍螺钉 23 穿过卡箍 22 上的孔旋入底板 21 上设置的螺纹孔,锁紧,使坐板 9 以椅腿 8 水平部位为铰链轴呈铰链连接能够相对椅腿 8 水平部位作翻转运动,如图 7、图 8 所示。横拉杆 30 由两部分组成,上下相对扣合在上述椅腿 8 水平部位中间的尼龙衬套 29 上以之为铰链轴与之呈铰链联接,拉杆紧定螺钉 31 将扣合后的横拉杆 30 上下两部分联接为一体;限位螺母 25 外表面设置有外螺纹上端设置有凸缘,由上而下穿过上述相对扣合后的横拉杆 30 前端的通孔,用锁紧螺母 26 将限位螺母 25 锁紧在横拉杆 30 前端;限位手柄 27 螺杆部分由下而上旋入限位螺母 25,旋转限位手柄 27 调整其端部与底板 21 之间的距离即能限定坐板 9 相对椅腿 8 水平部位的翻转角度。坐板碰垫 33 套在横拉杆 30 尾端,和底板 21 与椅腿 8 的两个铰接点一起组成坐位的承托平面。下拉杆 32 两端分别与横拉杆 30、图 1 中的拉杆座 12 铰链联接。图 4 中的端盖 35 与椅腿 8 端部固联接,内球面尼龙衬套 34 安装在椅腿 8 端部,其内球面与椅腿铰接球头 13 相吻合,内球面挡圈 36 从椅腿铰接球头 13 的圆柱部位插入从下面托住球头,钢丝挡圈 37 安装在端盖 34 上设置的槽内挡住内球面挡圈 36,使得椅腿 8 与支架呈铰链联接。

[0024] 以支架为固定杆,椅腿 8、横拉杆 30、下拉杆 32 为活动杆的四杆机构连同铰接于椅腿 8 上的坐板 9、底板 21 组成座位。如图 1 所示:随人体重心后移坐板 9 翻转至底板 21 与椅腿 8 的两个铰接点和坐板碰垫 33 组成一个承托平面时即可以为人提供适宜端坐姿势的座位。如图 6 所示:随人体重心前移坐板 9 翻转至底板 21 与椅腿 8 的两个铰接点和限位手柄 27 端部组成一个承托平面时即可以为人提供适宜伏案书写姿势的座位。如图 7 所示:学生“起立”时随着腿部伸直其小腿后侧顺势带动座位向后折叠可以腾出部分空间让学生无障碍“起立”,此时椅腿 8 与地面的夹角不大于 90 度,随着学生“坐下”弯曲腿部时,倚靠着小腿后侧的座位在重力作用下即回复原状。如图 8 所示:椅腿 8 向后摆动与地面的夹角大于 90 度时在重力作用下座位即向后折叠收拢让位于教室活动空间。

[0025] 10. 靠背升降装置包含:图 5 中的靠背升降螺母 14、靠背升降螺杆 38、方孔垫圈 39、大垫圈 40、靠背升降手柄 41、手柄紧定螺钉 42。其中,靠背升降螺杆 38 旋入焊接在支架侧杆 3 上的靠背升降螺母 14 中,方孔垫圈 39、大垫圈 40 顺序套在靠背升降螺杆 38 上端设置的方榫上,图 1 中的靠背 10 套在支架侧杆 3 上与之滑动配合,靠背升降螺杆 38 上端设置的方榫穿出靠背 10 上设置的通孔与椅背升降手柄 41 榫接,手柄紧定螺钉 42 旋入靠背升降螺杆 38 端部设置的螺钉孔将其与靠背升降手柄 41 锁紧。旋转靠背升降手柄 41 则带动限制在大垫圈 40 与靠背升降手柄 41 之间的靠背 10 沿支架侧杆 3 上下移动以调节至与使用者腰部最合适的位置。

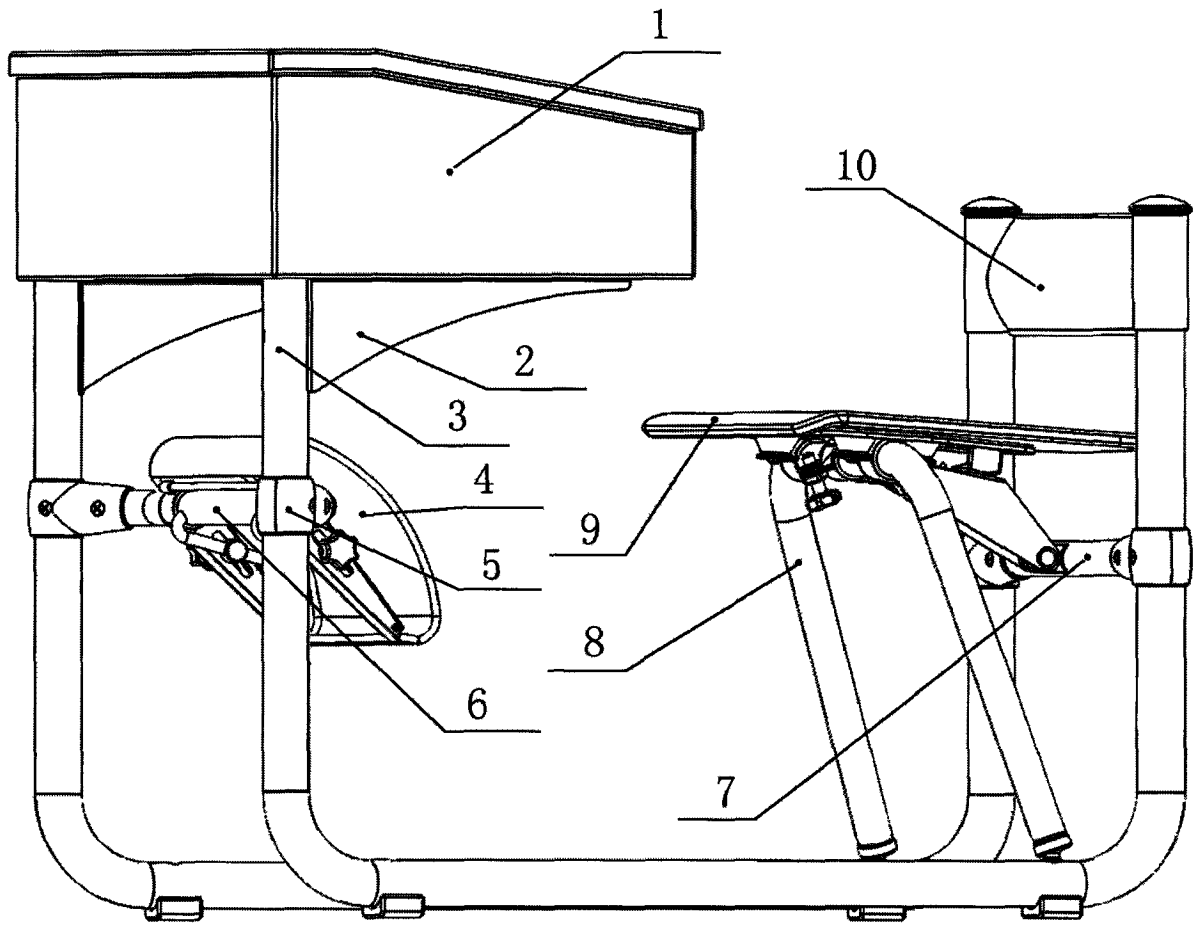


图 1

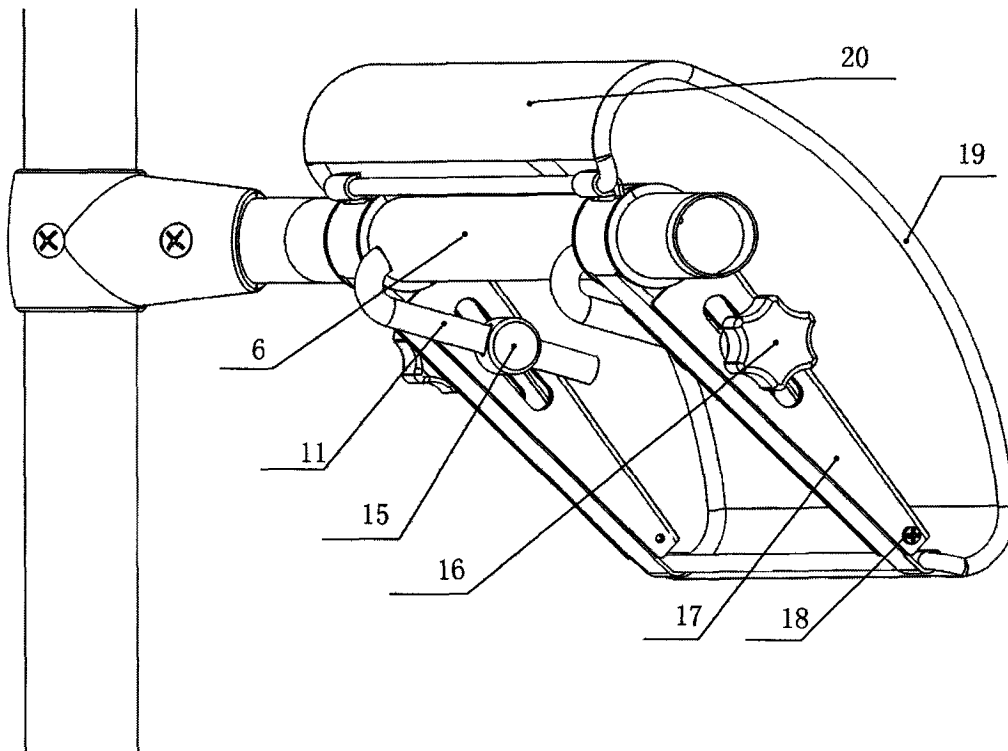


图 2

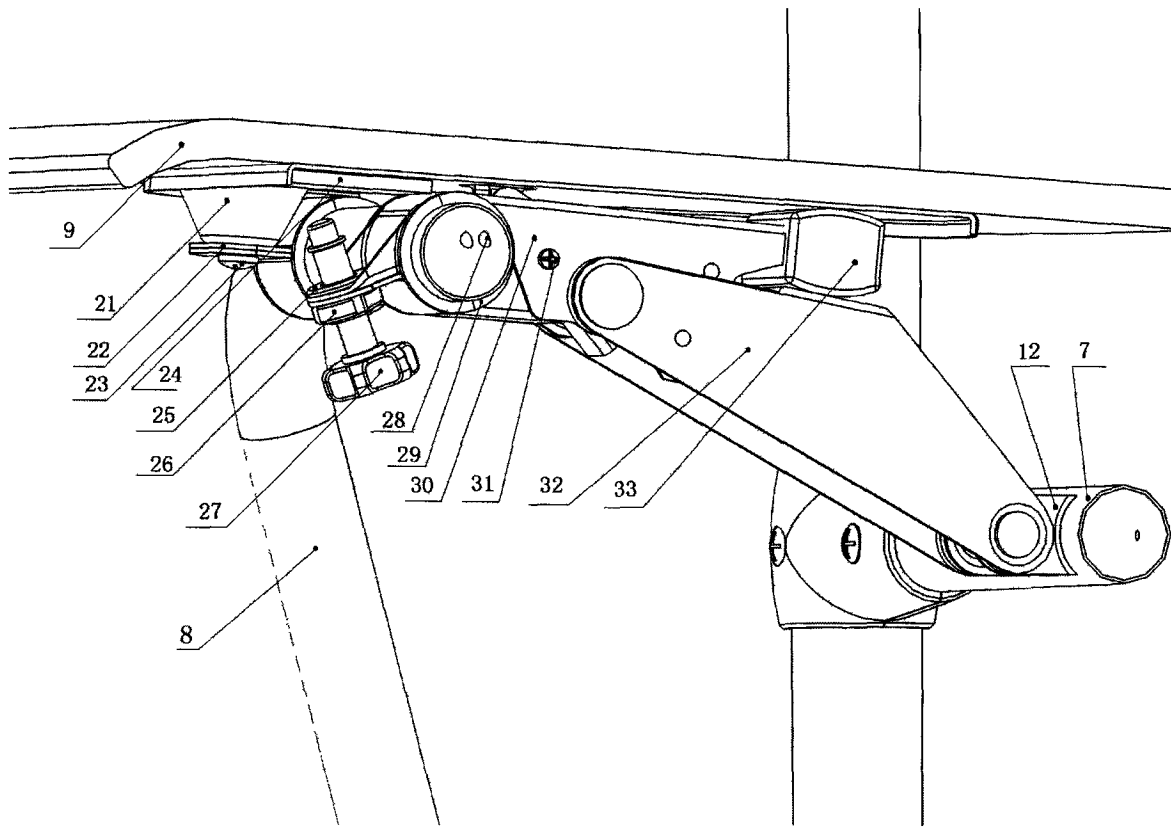


图 3

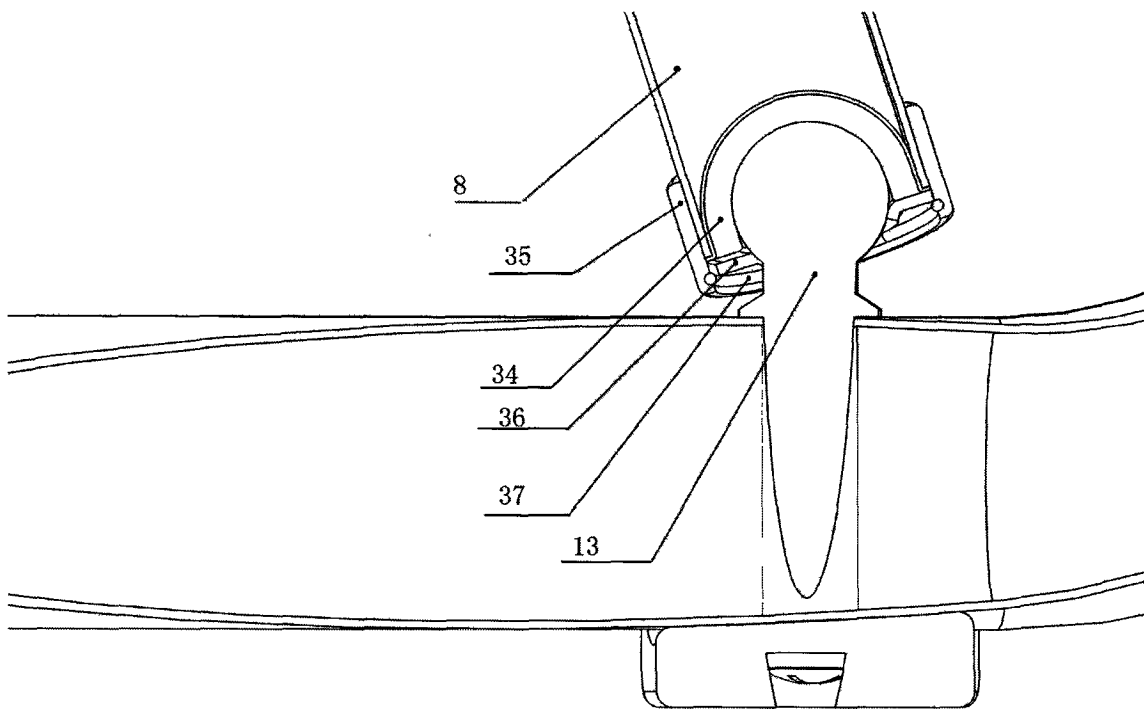


图 4

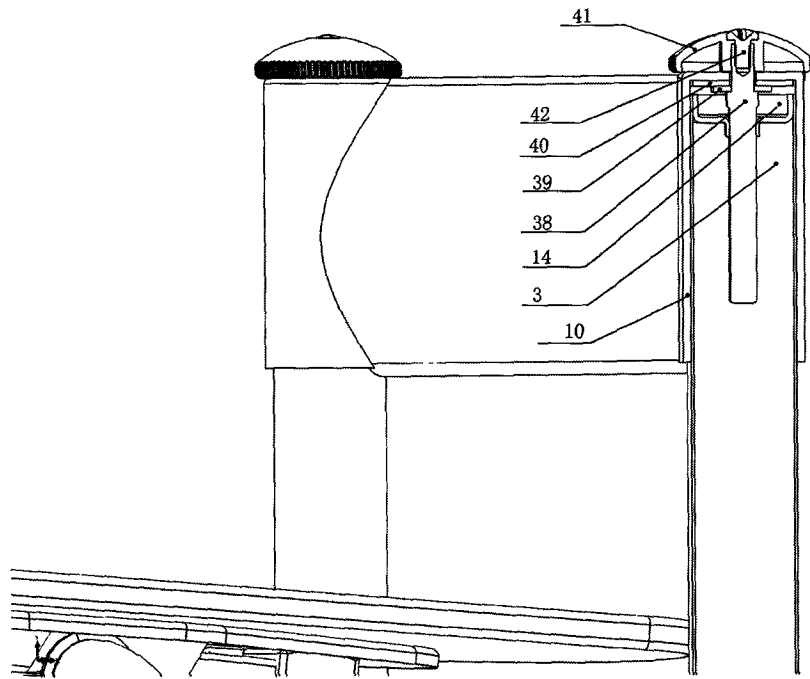


图 5

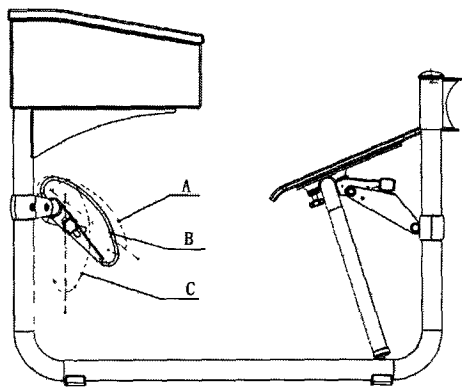


图 6

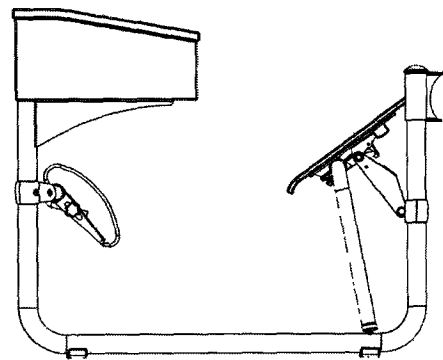


图 7

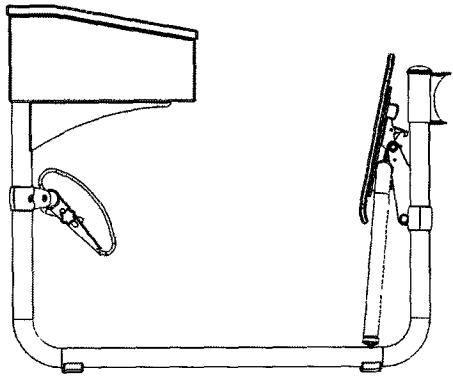


图 8

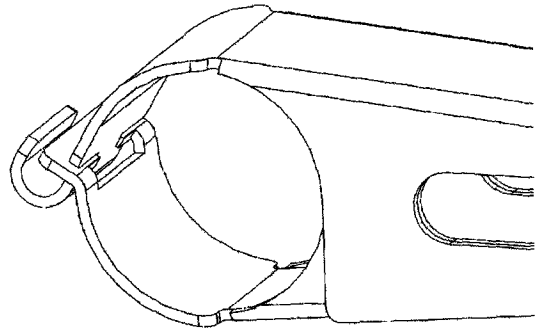


图 9