



(12)实用新型专利

(10)授权公告号 CN 206822215 U

(45)授权公告日 2018.01.02

(21)申请号 201720288838.4

(22)申请日 2017.03.23

(73)专利权人 汕头市裕丰纸业有限公司

地址 515000 广东省汕头市濠江区广澳大
蔚工业区松山厂房南北幢厂房一层、
二层、三层、五层、六层

(72)发明人 徐兴伦

(74)专利代理机构 汕头市南粤专利商标事务所
(特殊普通合伙) 44301

代理人 余飞峰

(51)Int.Cl.

A45C 11/34(2006.01)

A45C 13/02(2006.01)

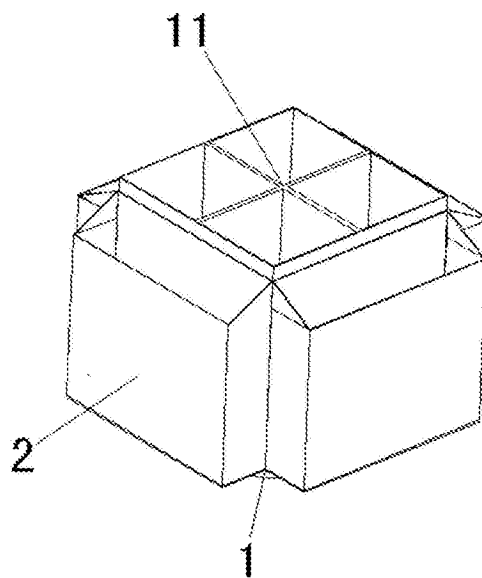
权利要求书1页 说明书3页 附图5页

(54)实用新型名称

一种旋转办公文具盒

(57)摘要

本实用新型涉及文化创意设计及产品制作技术领域,尤其涉及一种旋转办公文具盒,本实用新型采用如下技术方案:一种旋转办公文具盒,包括一端具有开口而另一端具有底部的方形盒体,方形盒体的四周外缘围设四组外盒体,方形盒体的底部处设置有底座,方形盒体通过转轴可转动的安装在底座上,四组外盒体的开口部由接近方形盒体往其远离方形盒体的一侧向下延伸,本实用新型的优点在于:结构简单、实用方便、简洁美观、非常适合推广应用。



1. 一种旋转办公文具盒,包括一端具有开口而另一端具有底部的方形盒体,方形盒体的四周外缘围设四组外盒体,方形盒体的底部处设置有底座,方形盒体通过转轴可转动的安装在底座上,四组外盒体的开口部由接近方形盒体往其远离方形盒体的一侧向下延伸。

2. 根据权利要求1所述的一种旋转办公文具盒,其特征在于:方形盒体的中心部设置有十字分割板分割方形盒体为四个储物盒。

3. 根据权利要求2所述的一种旋转办公文具盒,其特征在于:十字分隔板高度接近方形盒体的斜边长度,十字分隔板由两组相互卡合的横板组成。

4. 根据权利要求3所述的一种旋转办公文具盒,其特征在于:至少一组的外盒体底部处设置有抬升板,外盒体设置有带动抬升板由外盒体的底部处抬升至接近外盒体开口部的抬升机构。

5. 根据权利要求4所述的一种旋转办公文具盒,其特征在于:包括在外盒体两侧设置有滑槽,抬升板两侧设置与滑槽配合的滑块,滑块通过滑槽带动抬升板上下活动。

6. 根据权利要求1-5任一项所述的一种旋转办公文具盒,其特征在于:所述的外盒体的一侧通过可转动的安装在方形盒体的端部位置,外盒体的另一侧通过第一活动连接件连接方形盒体。

7. 根据权利要求6所述的一种旋转办公文具盒,其特征在于:相邻的外盒体之间设置第二活动连接件,当相邻的两组外盒体转动至同轴位置时启动第二活动连接件连接。

8. 根据权利要求7所述的一种旋转办公文具盒,其特征在于:所述的第一活动连接件、第二活动连接件分别为魔术贴或者采用磁铁吸附模块的方式。

9. 根据权利要求7所述的一种旋转办公文具盒,其特征在于:所述的外盒体其外侧设置有透视玻璃板,透视玻璃板位于接近外盒体底部处。

10. 根据权利要求1-5任一项所述的一种旋转办公文具盒,其特征在于:所述的方形盒体内腔底部处由外侧向其中心下凹,下凹的中心部具有中心通孔,中心通孔通过中空转轴连接其底座上的储物腔。

一种旋转办公文具盒

技术领域

[0001] 本实用新型涉及文化创意设计及产品制作技术领域,尤其涉及一种旋转办公文具盒。

背景技术

[0002] 传统的涉及文化创意设计及产品制作技术领域,文具盒是非常常见的一个产品,然而,现有的文具盒在兼具美观的情况下往往功能单一,而功能较多的而其结构一般较为复杂,不具有商业推广的意义,无法满足企业的需求。

发明内容

[0003] 本实用新型的目的在于提供一种旋转办公文具盒,具体目的在于提供一种结构简单而由极具创意且实用的新型文具盒。

[0004] 为了达到上述目的,本实用新型采用如下技术方案:一种旋转办公文具盒,包括一端具有开口而另一端具有底部的方形盒体,方形盒体的四周外缘围设四组外盒体,方形盒体的底部处设置有底座,方形盒体通过转轴可转动的安装在底座上,四组外盒体的开口部由接近方形盒体往其远离方形盒体的一侧向下延伸。

[0005] 进一步的,方形盒体的中心部设置有十字分割板分割方形盒体为四个储物盒。

[0006] 进一步的,十字分隔板高度接近方形盒体的斜边长度,十字分隔板由两组相互卡合的横板组成。

[0007] 进一步的,至少一组的外盒体底部处设置有抬升板,外盒体设置有带动抬升板由外盒体的底部处抬升至接近外盒体开口部的抬升机构。

[0008] 优选的,包括在外盒体两侧设置有滑槽,抬升板两侧设置与滑槽配合的滑块,滑块通过滑槽带动抬升板上下活动。

[0009] 进一步的,所述的外盒体的一侧通过可转动的安装在方形盒体的端部位置,外盒体的另一侧通过第一活动连接件连接方形盒体。

[0010] 进一步的,相邻的外盒体之间设置第二活动连接件,当相邻的两组外盒体转动至同轴位置时启动第二活动连接件连接。

[0011] 优选的,所述的第一活动连接件、第二活动连接件分别为魔术贴或者采用磁铁吸附模块的方式。

[0012] 优选的,所述的外盒体其外侧设置有透视玻璃板,透视玻璃板位于接近外盒体底部处。

[0013] 进一步的,所述的方形盒体内腔底部处由外侧向其中心下凹,下凹的中心部具有中心通孔,中心通孔通过中空转轴连接其底座上的储物腔。

[0014] 本实用新型的优点在于:结构简单、实用方便、简洁美观、非常适合推广应用。

附图说明

- [0015] 附图1为实施例1的一种旋转办公文具盒的立体图；
[0016] 附图2为实施例1的一种旋转办公文具盒的正视图；
[0017] 附图3为实施例2的一种旋转办公文具盒的立体图；
[0018] 附图4为实施例3的一种旋转办公文具盒的立体图；
[0019] 附图5为实施例4的一种旋转办公文具盒的立体图。

具体实施方式

[0020] 实施例：参照图1-2，一种旋转办公文具盒，包括一端具有开口而另一端具有底部的方形箱体1，方形箱体1的四周外缘围设四组外箱体2，方形箱体1的底部处设置有底座3，方形箱体1通过转轴31可转动的安装在底座3上，四组外箱体2的开口部由接近方形箱体1往其远离方形箱体的一侧向下延伸，方形箱体1的中心部设置有十字分割板11分割方形箱体1为四个储物盒。

[0021] 本实施例中，可360度旋转的方形箱体1可以根据需要选择置于不同外箱体或方形箱体1由十字分隔板分割成的四个储物盒，进一步的方便使用者在文具盒上进行选取物品。

[0022] 相对于的较低设计四个外箱体2较适合用于容置铅笔或圆珠笔等长度较短的物品，而方形箱体1适合用于容置长度较长的物体。

[0023] 优选的，十字分隔板11高度接近方形箱体1的斜边长度，本实施例中，十字分隔板11可分离的设置在方形箱体1内，然而，十字分隔板11可以由两组相互卡合的横板组成，具体的可以拆分成两个一字的分隔板，在使用过程中，可以采用其一分隔板将方形箱体分割成两个储物盒。

[0024] 实施例2：参照图3，一种进一步的实施例中，至少一组的外箱体底部处设置有抬升板，外箱体2设置有带动抬升板由外箱体的底部处抬升至接近外箱体2开口部的抬升机构，具体的，抬升机构包括在外箱体2两侧设置有滑槽22，抬升板两侧设置与滑槽22配合的滑块23，滑块23通过滑槽22带动抬升板上下活动。

[0025] 本实施例中，在需要将置于外箱体2底部处的物品进行取出时，可以较为简便，可以通过抬升滑块23既可以带动置于抬升板上的物品上升至接近其开口部处。优选的，外箱体2其外侧设置有透视玻璃板21，透视玻璃板21位于接近外箱体2底部处，本实施例中，可以通过透视玻璃板21直观的看到其内部存放的物品。

[0026] 实施例3，参照图4，一种进一步的实施例中，外箱体2的一侧通过可转动的安装在方形箱体1的端部位置，外箱体2的另一侧通过第一活动连接件23连接方形箱体1，相邻的外箱体2之间设置第二活动连接件24，当相邻的两组外箱体2转动至同轴位置时启动第二活动连接件连接24，第一活动连接件23、第二活动连接件24分别为魔术贴或者采用磁铁吸附模块的方式，优选的，第一活动连接件23包括在外箱体2另一侧与方形箱体1的连接处设置魔术贴或者采用磁铁吸附模块的方式。

[0027] 本实施例中，外箱体2为可转动的连接方式可以通过连接转轴等方式实现外箱体可转动连接，本实施例中，外箱体2一侧在其转动打开以后，外箱体2相对于方形箱体1的内侧以及方形箱体1外表面可以粘贴便签，优选的可以加设标签栏，尤其适用于办公人士上班时打开，在下班以后将外箱体转动关闭隐藏便签，进一步的提高其使用的趣味性以及隐秘性。

[0028] 上述实施例中,其第一活动连接件23的设置是适用于其在外箱体2转动关闭的时候限制外箱体2转动,其第二活动连接件24的设置是为了使当相邻的两组外箱体2转动至同轴位置时可以使相邻的两组外箱体2可以连接固定。

[0029] 实施例4,参照图5,为了进一步的排出方形箱体1内腔底部处由外侧向其中心下凹,下凹的中心部具有中心通孔12,中心通孔12通过中空转轴连接其底座上的储物腔32,本实施例中,通过日常的旋转可以将方形箱体内部的零碎物品或其他灰尘等向其下凹中心部的中心通孔排出至储物腔内,进一步的保持方形箱体1内部的洁净度。

[0030] 实施例5,一种优选的实施例中,十字分隔板11中心为与铅笔形状配合的空心轴,空心轴延伸至接近底座中心部处设置的铅笔切削刀孔,其在使用过程中,可以通过旋转方形箱体带动铅笔沿铅笔切削刀孔进行切削,方便快捷且趣味性高。

[0031] 当然,以上仅为本实用新型较佳实施方式,并非以此限定本实用新型的使用范围,故,凡是在本实用新型原理上做等效改变均应包含在本实用新型的保护范围内。

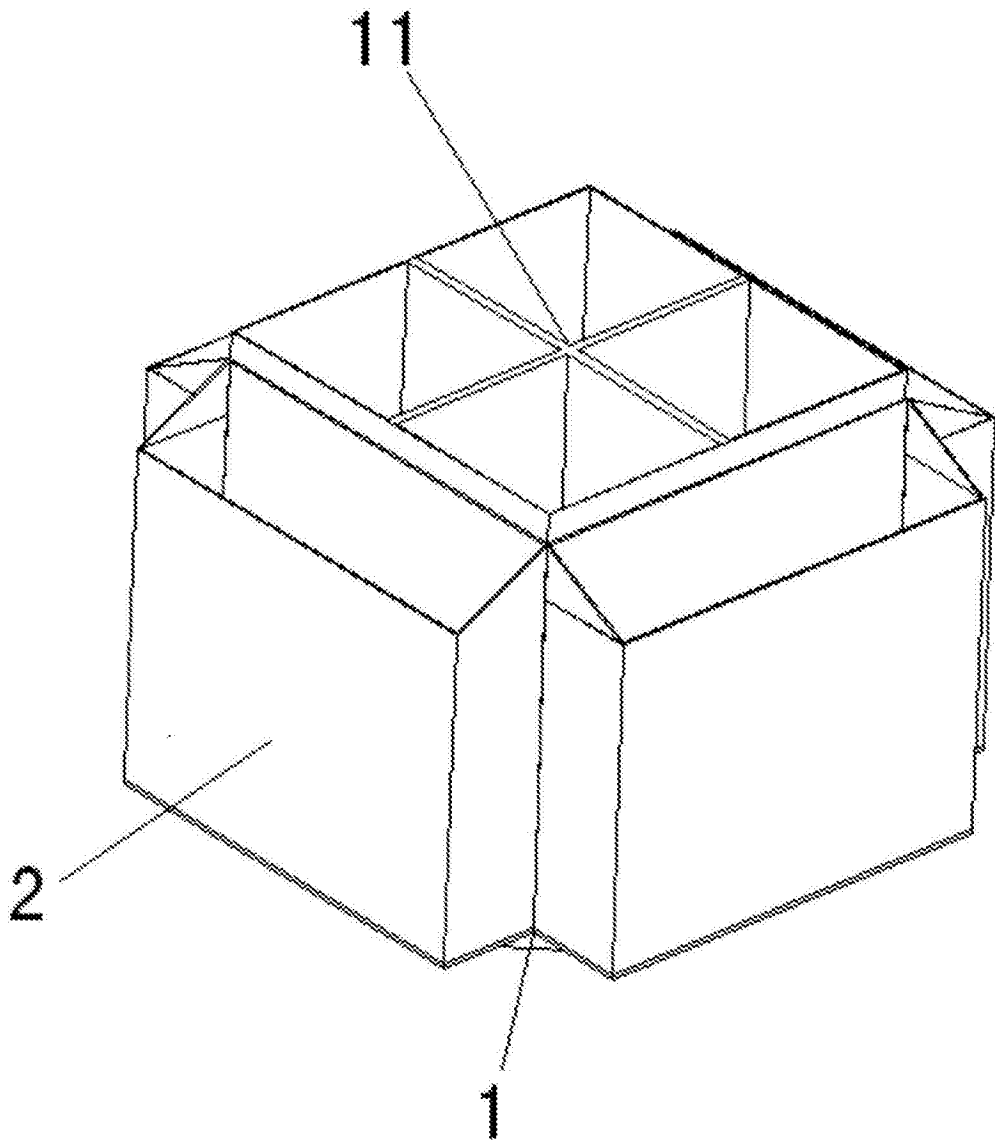


图1

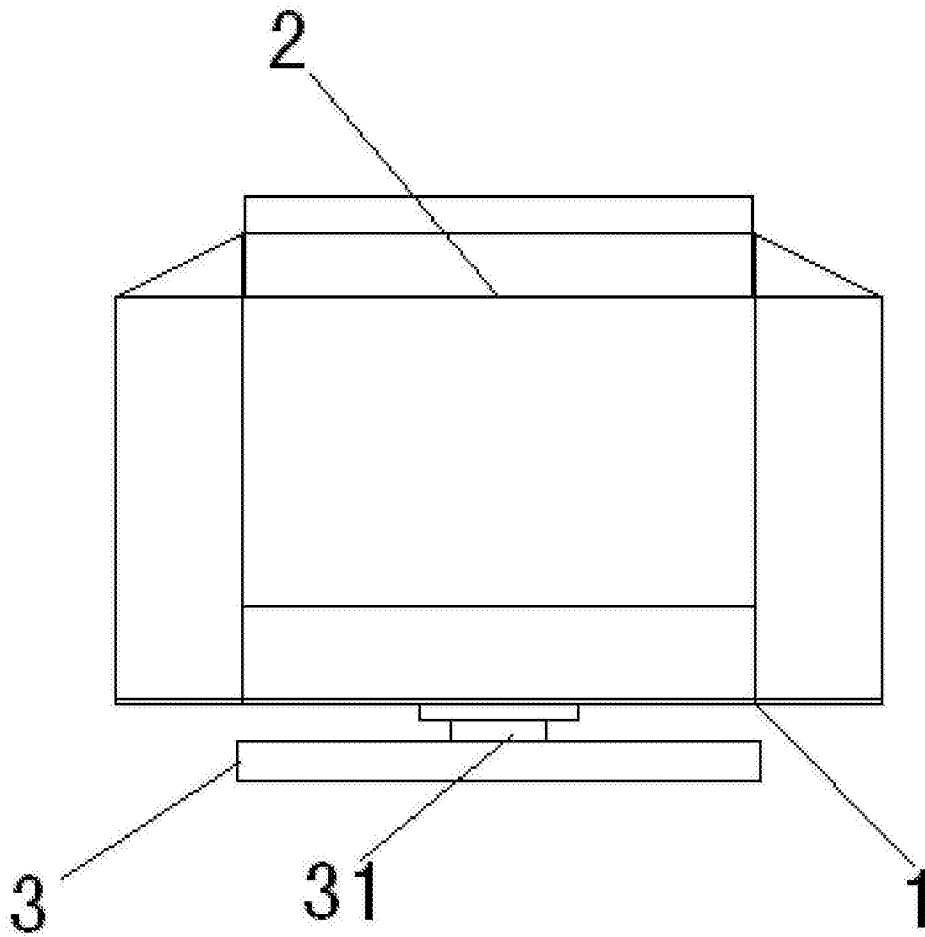


图2

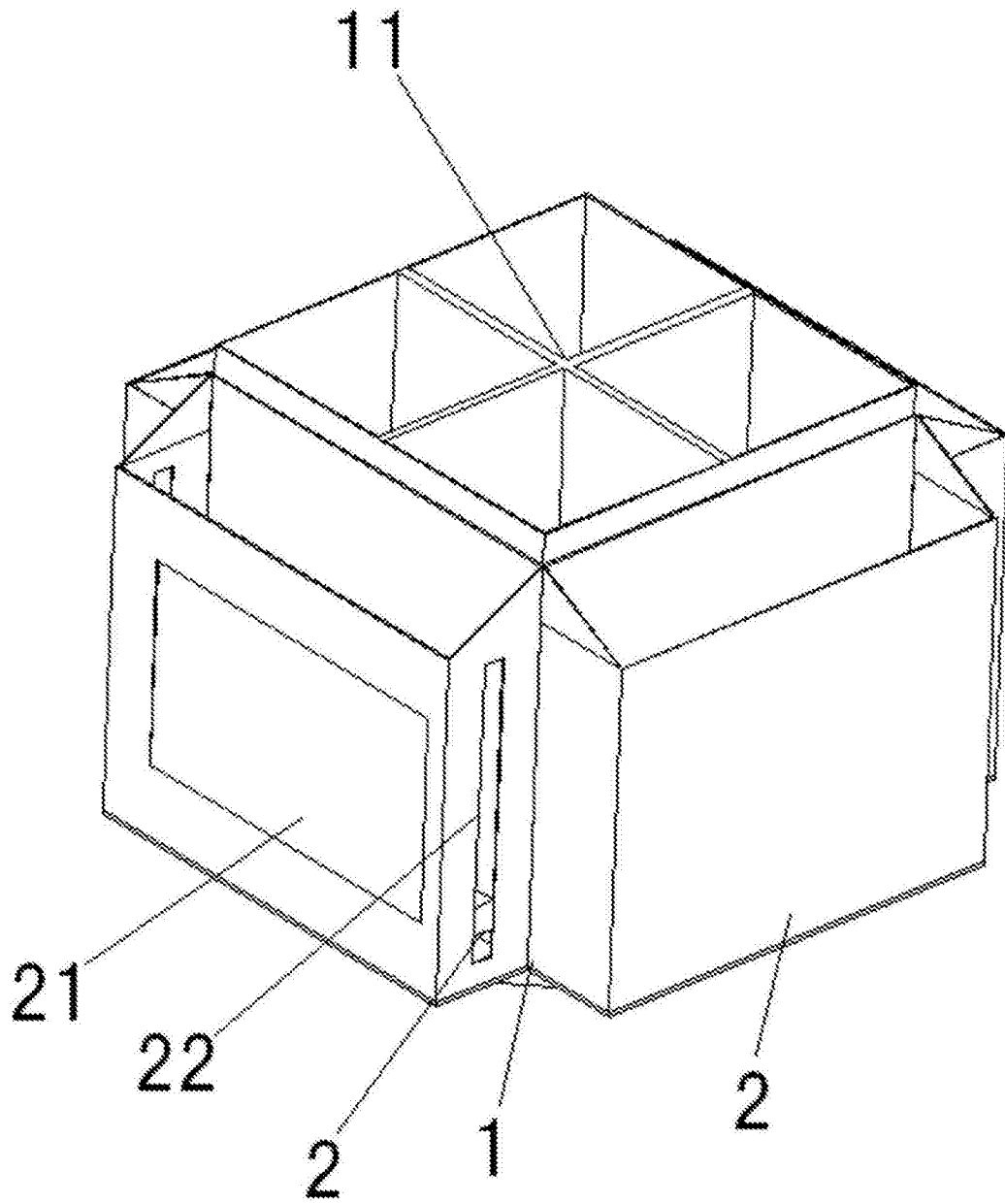


图3

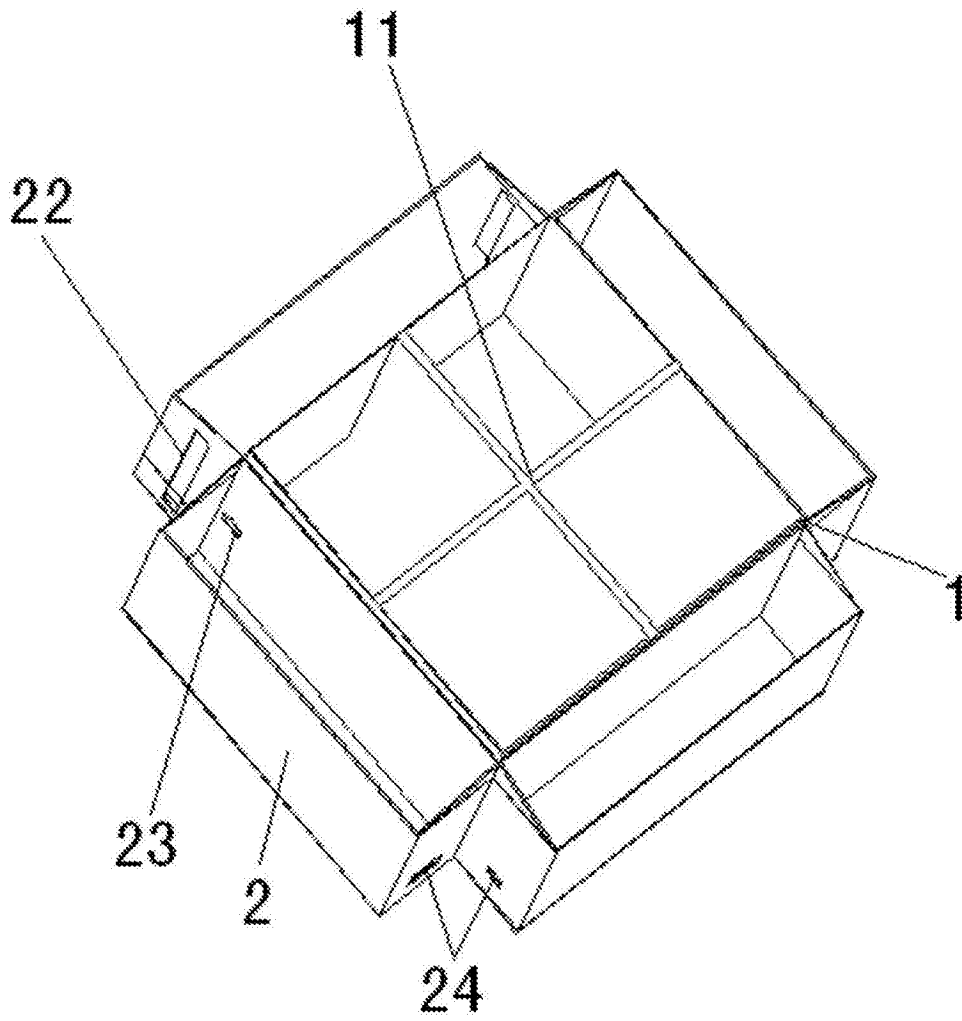


图4

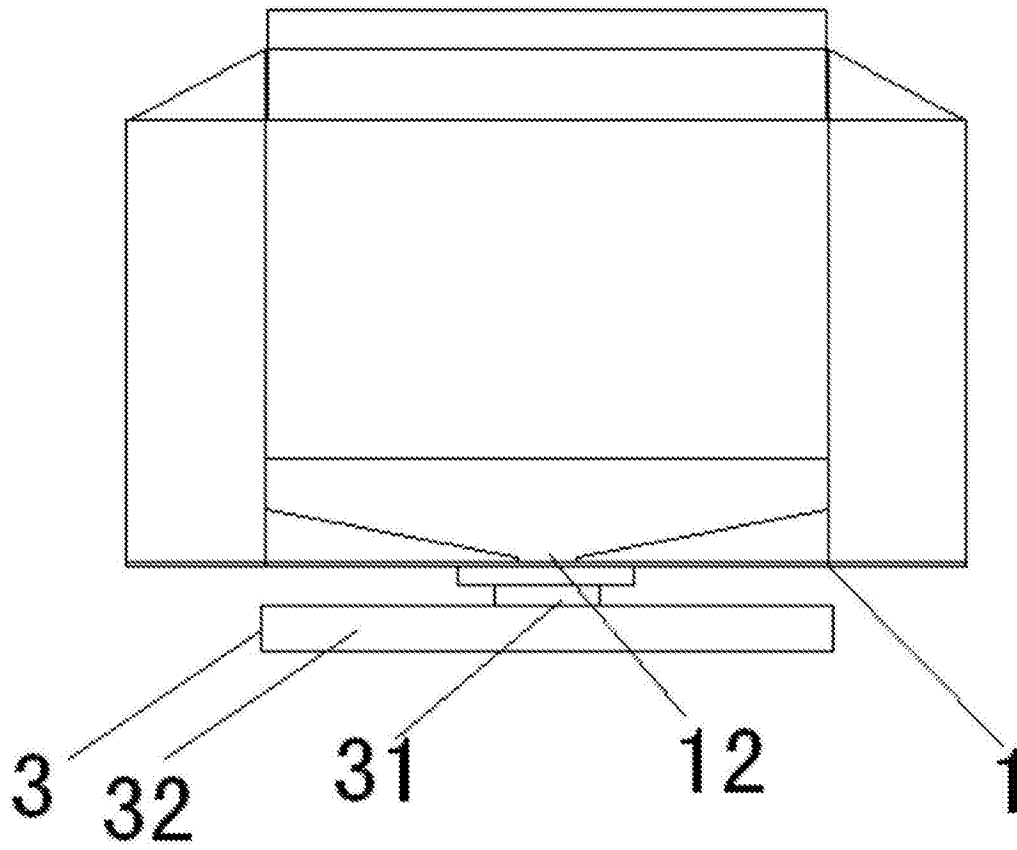


图5