



## (12) 实用新型专利

(10) 授权公告号 CN 203961640 U

(45) 授权公告日 2014. 11. 26

(21) 申请号 201420343756. 1

(22) 申请日 2014. 06. 24

(73) 专利权人 安徽环宇铝业有限公司

地址 243100 安徽省马鞍山市当涂经济开发区荷花村路

(72) 发明人 陈鹏 王冲 黄德斌

(74) 专利代理机构 安徽合肥华信知识产权代理有限公司 34112

代理人 余成俊

(51) Int. Cl.

E06B 3/263(2006. 01)

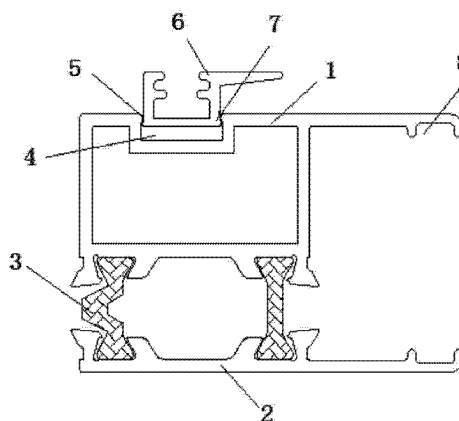
权利要求书1页 说明书1页 附图1页

### (54) 实用新型名称

可拆卸式外勾启型材

### (57) 摘要

本实用新型公开了一种可拆卸式外勾启型材,包括上、下两型材板,其特征在于:所述上、下两型材板之间通过隔热条连接在一起,且上型材的上端面设有卡接凹槽,所述卡接槽的口部设有限位凸起,所述卡接凹槽内卡接有限位勾启块,所述限位勾启块的下端设有与卡接凹槽匹配的定位块。本实用新型安装拆卸方便,勾启块可以及时取下来,且型材组装速度快。



1. 一种可拆卸式外勾启型材,包括上、下两型材板,其特征在于:所述上、下两型材板之间通过隔热条连接在一起,且上型材的上端面设有卡接凹槽,所述卡接凹槽的口部设有限位凸起,所述卡接凹槽内卡接有限位勾启块,所述限位勾启块的下端设有与卡接凹槽匹配的定位块。

2. 根据权利要求1所述可拆卸式外勾启型材,其特征在于:所述上、下两型材板的右端设有组装端口。

## 可拆卸式外勾启型材

### 技术领域

[0001] 本实用新型涉及一种建筑门窗用铝型材,具体是一种可拆卸式外勾启型材。

### 背景技术

[0002] 随着生活水平的提高,一些中高端的高层建筑及小康住宅用铝合金对其性能和表面的质量有较高的需求,目前,市场上流行的铝门框和门扇铝型材存在结构强度低,结构复杂,制造成本高等缺陷。

### 实用新型内容

[0003] 本实用新型目的是提供了一种安装拆卸方便,勾启块可以及时取下来,且型材组装速度快的可拆卸式外勾启型材。

[0004] 本实用新型解决技术问题提供如下方案:

[0005] 一种可拆卸式外勾启型材,包括上、下两型材板,其特征在于:所述上、下两型材板之间通过隔热条连接在一起,且上型材的上端面设有卡接凹槽,所述卡接槽的口部设有限位凸起,所述卡接凹槽内卡接有限位勾启块,所述限位勾启块的下端设有与卡接凹槽匹配的定位块。

[0006] 所述上、下两型材板的右端设有组装端口。

[0007] 本实用新型采用上、下型材板通过隔热条连接,且在上型材的上表面设有卡接凹槽,且在卡接凹槽口部设有限位凸起,在凹槽内设有限位勾启块,这样型材板的勾启位置如果不合理,可以及时的调整和更换勾启块。

### 附图说明

[0008] 图 1 为本实用新型的结构示意图。

### 具体实施方式

[0009] 参见附图,一种可拆卸式外勾启型材,包括上、下两型材板 1、2,所述上、下两型材板 1、2 之间通过隔热条 3 连接在一起,且上型材 1 的上端面设有卡接凹槽 4,所述卡接槽 4 的口部设有限位凸起 5,所述卡接凹槽 4 内卡接有限位勾启块 6,所述限位勾启块 6 的下端设有与卡接凹槽 4 匹配的定位块 7。

[0010] 所述上、下两型材板 1、2 的右端设有组装端口 8。

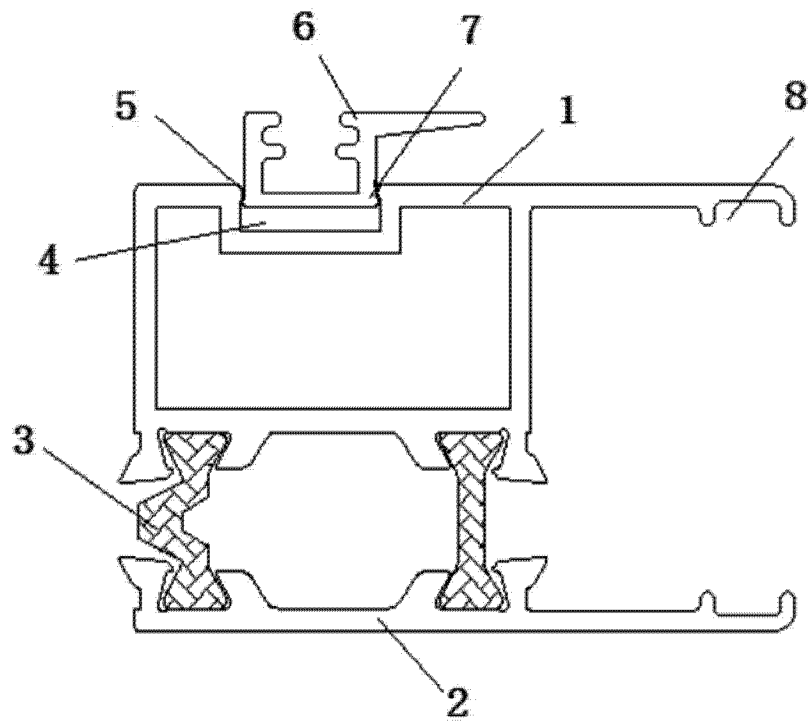


图 1