



(12)实用新型专利

(10)授权公告号 CN 210262319 U

(45)授权公告日 2020.04.07

(21)申请号 201921037469.7

(22)申请日 2019.07.04

(73)专利权人 苏州创越纺织品有限公司
地址 215138 江苏省苏州市苏州相城区阳澄湖镇石田路12号

(72)发明人 何文良 江贺平

(51)Int.Cl.
D06B 15/00(2006.01)
D06B 15/02(2006.01)
D06B 15/09(2006.01)
D06B 23/04(2006.01)
D06B 23/20(2006.01)

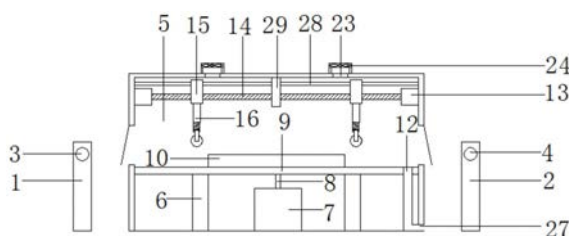
权利要求书1页 说明书4页 附图2页

(54)实用新型名称

一种纺织面料烘干成型装置

(57)摘要

本实用新型涉及一种纺织面料烘干成型装置,包括第一支架和第二支架,所述第一支架上转动连接有放布辊,所述第二支架上连接有卷布辊,所述第一支架与第二支架之间设有烘干箱,所述烘干箱的内腔底部固定连接有支撑腿,所述支撑腿之间设有热风机,所述热风机上连接有导气管,所述支撑腿的顶部固定连接有脱水板,所述脱水板的两侧固定连接有防护板,所述脱水板的顶部开设有导流槽,本实用新型通过设有脱水辊和脱水板,将布料放到放布辊上,布料的一端缠绕到卷布辊上,布料经过烘干箱,通过脱水辊对布料进行脱水和整平,通过防护板上的喷气口,对布料进行烘干,操作简单,能够有效的对布料进行烘干和熨烫,提高产品的质量。



CN 210262319 U

1. 一种纺织面料烘干成型装置,包括第一支架(1)和第二支架(2),其特征在于:所述第一支架(1)上转动连接有放布辊(3),所述第二支架(2)上连接有卷布辊(4),所述第一支架(1)与第二支架(2)之间设有烘干箱(5),所述烘干箱(5)的内腔底部固定连接有支撑腿(6),所述支撑腿(6)之间设有热风机(7),所述热风机(7)上连接有导气管(8),所述支撑腿(6)的顶部固定连接有脱水板(9),所述脱水板(9)的两侧固定连接有防护板(10),所述脱水板(9)的顶部开设有导流槽(11),所述导流槽(11)的右侧开设有下水口(12),所述烘干箱(5)的顶端左右两侧均对称设有第一电机(13),所述第一电机(13)上连接有丝杆(14),所述丝杆(14)上螺纹连接有滑块(15),所述滑块(15)的底部固定连接有电动伸缩杆(16),所述电动伸缩杆(16)的底部固定连接有减压壳体(17),所述减压壳体(17)内设有连接板(18),所述连接板(18)与减压壳体(17)内腔顶部之间固定连接有减压弹簧(19),所述连接板(18)的底部固定连接有连接杆(20),所述连接杆(20)上转动连接有脱水辊(21),所述脱水辊(21)内设有电加热辊(22),所述烘干箱(5)的顶部开设有排气口(23),所述排气口(23)的上方设有排气扇(24)。

2. 根据权利要求1所述的一种纺织面料烘干成型装置,其特征在于:所述放布辊(3)的两侧转动连接有轴承,所述轴承固定连接在第一支架(1)上。

3. 根据权利要求1所述的一种纺织面料烘干成型装置,其特征在于:所述第二支架(2)的一侧固定连接有电机支撑板,所述电机支撑板上固定连接第二电机(31),所述卷布辊(4)的一端穿过第二支架(2)与第二电机(31)固定连接,所述卷布辊(4)的另一端通过轴承连接在第二支架(2)上。

4. 根据权利要求1所述的一种纺织面料烘干成型装置,其特征在于:所述防护板(10)上均匀设置有喷气口(25),所述防护板(10)的底部连接有进气口(26),所述进气口(26)与每个喷气口(25)均贯通连接,所述热风机(7)的导气管(8)连接进气口(26)上。

5. 根据权利要求1所述的一种纺织面料烘干成型装置,其特征在于:所述烘干箱(5)的两侧开设有进布口和出布口,所述进布口和出布口上均连接有隔热布。

6. 根据权利要求1所述的一种纺织面料烘干成型装置,其特征在于:所述烘干箱(5)的外侧设有隔热层,所述烘干箱(5)的右侧设有出水口(27),所述出水口(27)与下水口(12)之间通过管道连接。

7. 根据权利要求1所述的一种纺织面料烘干成型装置,其特征在于:所述第一电机(13)的上方设有导向杆(28),所述滑块(15)的上端设有与导向杆(28)对应的通孔,所述导向杆(28)穿过滑块(15)的通孔固定连接在烘干箱(5)的两侧。

8. 根据权利要求1所述的一种纺织面料烘干成型装置,其特征在于:所述烘干箱(5)的内腔顶部中间位置固定连接安装板(29),所述安装板(29)上设有限位螺母(30),所述丝杆(14)均与限位螺母(30)连接。

一种纺织面料烘干成型装置

技术领域

[0001] 本实用新型涉及一种纺织面料烘干成型装置,属于纺织面料烘干技术领域。

背景技术

[0002] 目前近年来我国的纺织行业得到了快速的发展,随之而来的是纺织设备的发展,众所周知,一般的纺织面料在使用前都要进行清洗,清洗完毕后都需要进行烘干处理,现有的面料烘干一般是简单地将面料吹干,缺少对面料进行定型的措施,这样的加工方法容易导致面料在烘干过程中出现褶皱、变形,影响面料的外观,不利于后续的加工,降低产品的品级,且面料烘干的速度较慢,成品的效率较低。

实用新型内容

[0003] 本实用新型的目的在于提供一种纺织面料烘干成型装置,通过设有脱水板和脱水辊,将布料放到放布辊上,布料的一端缠绕到卷布辊上,布料经过烘干箱,启动第一电机,带动丝杆转动,使得丝杆上的滑块在丝杆上做轴向运动,启动电动伸缩杆,电动伸缩杆伸缩带动脱水辊将布料与脱水板贴合,通过滑块的移动,使得脱水辊对布料进行脱水整平,脱水辊内设有电加热辊,能够加快布料的烘干,同时在通过脱水辊对布料进行脱水整平时,启动热风机,通过导气管将热风引入脱水板两侧的防护板内,防护板上设有喷气口,将热气对准布料进行吹风烘干,脱水板上设有导流槽,在脱水辊对布料进行脱水时,布料排出的水分顺着导流槽通过下水口排出,烘干箱的顶部设有排气口和排气扇,将烘干箱内的水蒸气排出,降低烘干箱内的湿度,加快布料的烘干速度,操作简单,能够有效的对布料进行烘干和熨烫,提高产品的质量和烘干效率,以解决上述背景技术中提出的问题。

[0004] 为实现上述目的,本实用新型提供如下技术方案:

[0005] 一种纺织面料烘干成型装置,包括第一支架和第二支架,所述第一支架上转动连接有放布辊,所述第二支架上连接有卷布辊,所述第一支架与第二支架之间设有烘干箱,所述烘干箱的内腔底部固定连接支撑腿,所述支撑腿之间设有热风机,所述热风机上连接有导气管,所述支撑腿的顶部固定连接脱水板,所述脱水板的两侧固定连接防护板,所述脱水板的顶部开设有导流槽,所述导流槽的右侧开设有下水口,所述烘干箱的顶端左右两侧均对称设有第一电机,所述第一电机上连接有丝杆,所述丝杆上螺纹连接滑块,所述滑块的底部固定连接电动伸缩杆,所述电动伸缩杆的底部固定连接减压壳体,所述减压壳体内设有连接板,所述连接板与减压壳体内腔顶部之间固定连接减压弹簧,所述连接板的底部固定连接连接杆,所述连接杆上转动连接脱水辊,所述脱水辊内设有电加热辊,所述烘干箱的顶部开设有排气口,所述排气口的上方设有排气扇。

[0006] 进一步的,所述放布辊的两侧转动连接轴承,所述轴承固定连接在第一支架上。

[0007] 进一步的,所述第二支架的一侧固定连接电机支撑板,所述电机支撑板上固定连接第二电机,所述卷布辊的一端穿过第二支架与第二电机固定连接,所述卷布辊的另一端通过轴承连接在第二支架上。

[0008] 进一步的,所述防护板上均匀设置有喷气口,所述防护板的底部连接有进气口,所述进气口与每个喷气口均贯通连接,所述热风机的导气管连接进气口上。

[0009] 进一步的,所述烘干箱的两侧开设有进布口和出布口,所述进布口和出布口上均连接有隔热布。

[0010] 进一步的,所述烘干箱的外侧设有隔热层,所述烘干箱的右侧设有出水口,所述出水口与下水口之间通过管道连接。

[0011] 进一步的,所述第一电机的上方设有导向杆,所述滑块的上端设有与导向杆对应的通孔,所述导向杆穿过滑块的通孔固定连接在烘干箱的两侧。

[0012] 进一步的,所述烘干箱的内腔顶部中间位置固定连接安装有安装板,所述安装板上设有限位螺母,所述丝杆均与限位螺母连接。

[0013] 本实用新型的有益效果是:本实用新型所涉及的一种纺织面料烘干成型装置,通过设有脱水板和脱水辊,将布料放到放布辊上,布料的一端缠绕到卷布辊上,布料经过烘干箱,启动第一电机,带动丝杆转动,使得丝杆上的滑块在丝杆上做轴向运动,启动电动伸缩杆,电动伸缩杆伸缩带动脱水辊将布料与脱水板贴合,通过滑块的移动,使得脱水辊对布料进行脱水整平,脱水辊内设有电加热辊,能够加快布料的烘干,同时在通过脱水辊对布料进行脱水整平时,启动热风机,通过导气管将热风引入脱水板两侧的防护板内,防护板上设有喷气口,将热气对准布料进行吹风烘干,脱水板上设有导流槽,在脱水辊对布料进行脱水时,布料排出的水分顺着导流槽通过下水口排出,烘干箱的顶部设有排气口和排气扇,将烘干箱内的水蒸气排出,降低烘干箱内的湿度,加快布料的烘干速度,操作简单,能够有效的对布料进行烘干和熨烫,提高产品的质量和烘干效率。

附图说明

[0014] 附图用来提供对本实用新型的进一步理解,并且构成说明书的一部分,与本实用新型的具体实施方式一起用于解释本实用新型,并不构成对本实用新型的限制。

[0015] 图1是本实用新型一种纺织面料烘干成型装置的整体结构示意图;

[0016] 图2是本实用新型一种纺织面料烘干成型装置的定脱水辊结构示意图;

[0017] 图3是本实用新型一种纺织面料烘干成型装置的脱水板俯视图;

[0018] 图4是本实用新型一种纺织面料烘干成型装置的防护板结构示意图;

[0019] 图5是本实用新型一种纺织面料烘干成型装置的第一电机与滑块的连接结构俯视图;

[0020] 图6是本实用新型一种纺织面料烘干成型装置的第二支架的结构示意图;

[0021] 图中标号:1、第一支架;2、第二支架;3、放布辊;4、卷布辊;5、烘干箱;6、支撑腿;7、热风机;8、导气管;9、脱水板;10、防护板;11、导流槽;12、下水口;13、第一电机;14、丝杆;15、滑块;16、电动伸缩杆;17、减压壳体;18、连接板;19、减压弹簧;20、连接杆;21、脱水辊;22、电加热辊;23、排气口;24、排气扇;25、喷气口;26、进气口;27、出水口;28、导向杆;29、安装板;30、限位螺母;31、第二电机。

具体实施方式

[0022] 以下结合附图对本实用新型的优选实施例进行说明,应当理解,此处所描述的优

选实施例仅用于说明和解释本实用新型,并不用于限定本实用新型。

[0023] 请参阅图1-图6,本实用新型提供一种技术方案:

[0024] 一种纺织面料烘干成型装置,包括第一支架1和第二支架2,所述第一支架1上转动连接有放布辊3,所述第二支架2上连接有卷布辊4,所述第一支架1与第二支架2之间设有烘干箱5,将布料放到放布辊3上,布料的一端缠绕到卷布辊4上,启动第二电机31带动卷布辊4转动,使布料经过烘干箱5,所述烘干箱5的内腔底部固定连接有支撑腿6,所述支撑腿6之间设有热风机7,所述热风机7上连接有导气管8,所述支撑腿6的顶部固定连接有脱水板9,所述脱水板9的两侧固定连接有防护板10,所述脱水板9的顶部开设有导流槽11,所述导流槽11的右侧开设有下水口12,在脱水辊21对布料进行脱水时,布料排出的水分顺着导流槽11通过下水口12排出,所述烘干箱5的顶端左右两侧均对称设有第一电机13,所述第一电机13上连接有丝杆14,所述丝杆14上螺纹连接有滑块15,启动第一电机13,带动丝杆14转动,使得丝杆14上的滑块15在丝杆14上做轴向运动,所述滑块15的底部固定连接有电动伸缩杆16,所述电动伸缩杆16的底部固定连接有减压壳体17,所述减压壳体17内设有连接板18,所述连接板18与减压壳体17内腔顶部之间固定连接有减压弹簧19,所述连接板18的底部固定连接有连接杆20,所述连接杆20上转动连接有脱水辊21,启动电动伸缩杆16,电动伸缩杆16伸缩带动脱水辊21将布料与脱水板9贴合,通过滑块15的移动,使得脱水辊21对布料进行脱水整平,在电动伸缩杆16带动脱水辊21下移时,脱水辊21两侧的连接杆20带动连接板18上移,使得减压壳体17内的减压弹簧19压缩,减轻脱水辊21对脱水板9的直接压力,方便脱水辊21贴合在脱水板9的表面,所述脱水辊21内设有电加热辊22,能够加快布料的烘干,所述烘干箱5的顶部开设有排气口23,所述排气口23的上方设有排气扇24,将烘干箱5内的水蒸气排出,降低烘干箱5内的湿度,加快布料的烘干速度。

[0025] 更具体而言,所述放布辊3的两侧转动连接有轴承,所述轴承固定连接在第一支架1上,方便放布辊3转动,所述第二支架2的一侧固定连接有电机支撑板,所述电机支撑板上固定连接有第二电机31,所述卷布辊4的一端穿过第二支架2与第二电机31固定连接,所述卷布辊4的另一端通过轴承连接在第二支架2上,启动第二电机31能够带动卷布辊4转动,所述防护板10上均匀设置有喷气口25,所述防护板10的底部连接有进气口26,所述进气口26与每个喷气口25均贯通连接,所述热风机7的导气管8连接进气口26上,在通过脱水辊21对布料进行脱水整平时,通过导气管8将热风引入脱水板9两侧的防护板10内,防护板10上设有喷气口25,将热气对准布料进行吹风烘干,所述烘干箱5的两侧开设有进布口和出布口,所述进布口和出布口上均连接有隔热布,防止热量溢出,所述烘干箱5的外侧设有隔热层,保持烘干箱5内的温度,所述烘干箱5的右侧设有出水口27,所述出水口27与下水口12之间通过管道连接,将烘干箱5内的多余的水分排出,防止烘干箱5内的湿度过大,影响烘干效率,所述第一电机13的上方设有导向杆28,所述滑块15的上端设有与导向杆28对应的通孔,所述导向杆28穿过滑块15的通孔固定连接在烘干箱5的两侧,在滑块15沿着丝杆14移动使,通过导向杆28能够防止滑块15相对转动,造成设备损坏,所述烘干箱5的内腔顶部中间位置固定连接有限位螺母30,所述丝杆14均与限位螺母30连接,方便丝杆14转动。

[0026] 本实用新型工作原理:在使用此烘干成型装置时,将布料放到放布辊3上,布料的一端缠绕到卷布辊4上,布料经过烘干箱5,启动第一电机13,带动丝杆14转动,使得丝杆14

上的滑块15在丝杆14上做轴向运动,启动电动伸缩杆16,电动伸缩杆16伸缩带动脱水辊21将布料与脱水板9贴合,通过滑块15的移动,使得脱水辊21对布料进行脱水整平,在电动伸缩杆16带动脱水辊21下移时,脱水辊21两侧的连接杆20带动连接板18上移,使得减压壳体17内的减压弹簧19压缩,减轻脱水辊21对脱水板9的直接压力,方便脱水辊21贴合在脱水板9的表面,同时在通过脱水辊21对布料进行脱水整平时,启动热风机7,通过导气管8将热风引入脱水板9两侧的防护板10内,防护板10上设有喷气口25,将热气对准布料进行吹风烘干,脱水板9上设有导流槽11,在脱水辊21对布料进行脱水时,布料排出的水分顺着导流槽11通过下水口12排出,烘干箱5的顶部设有排气口23和排气扇24,将烘干箱5内的水蒸气排出,降低烘干箱5内的湿度,加快布料的烘干速度。

[0027] 以上为本实用新型较佳的实施方式,本实用新型所属领域的技术人员还能够对上述实施方式变更和修改,因此,本实用新型并不局限于上述的具体实施方式,凡是本领域技术人员在本实用新型的基础上所作的任何显而易见的改进、替换或变型均属于本实用新型的保护范围。

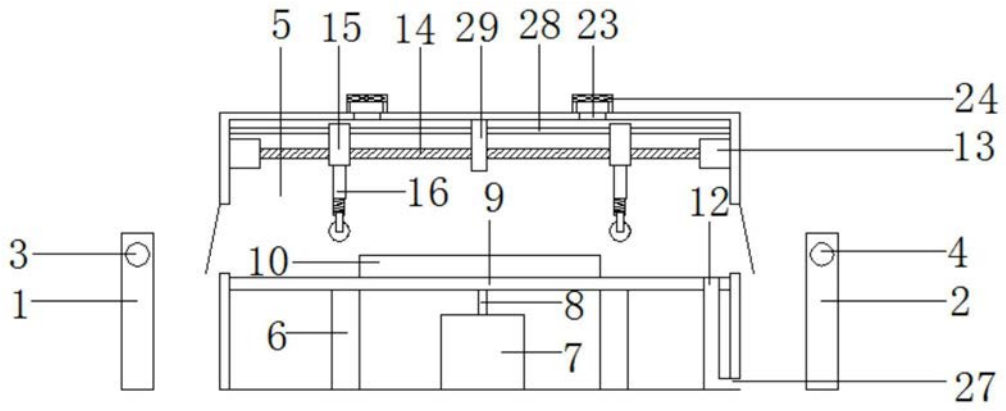


图1

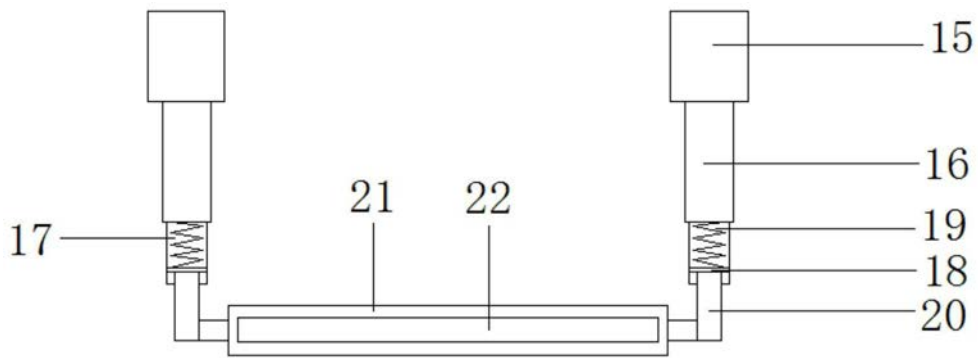


图2

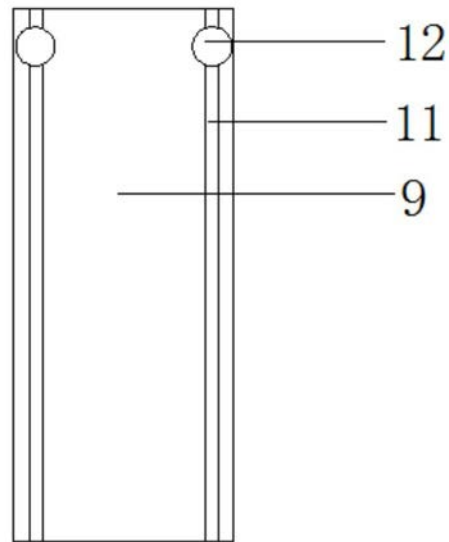


图3

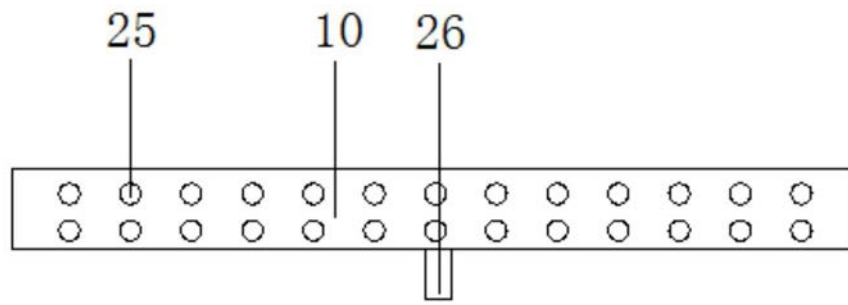


图4

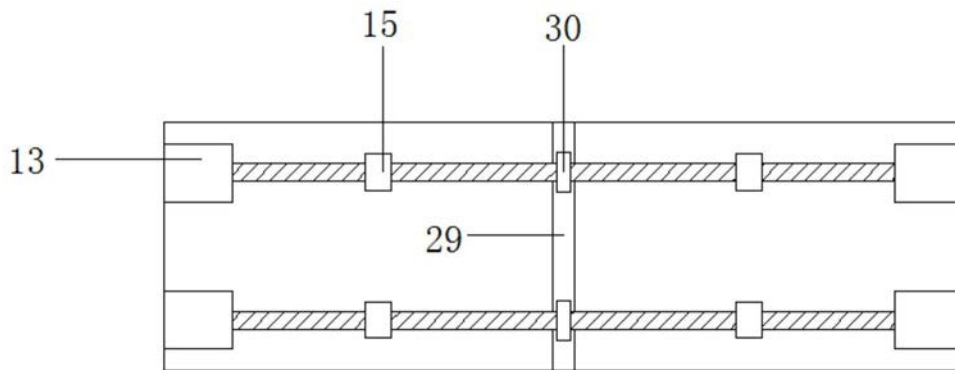


图5

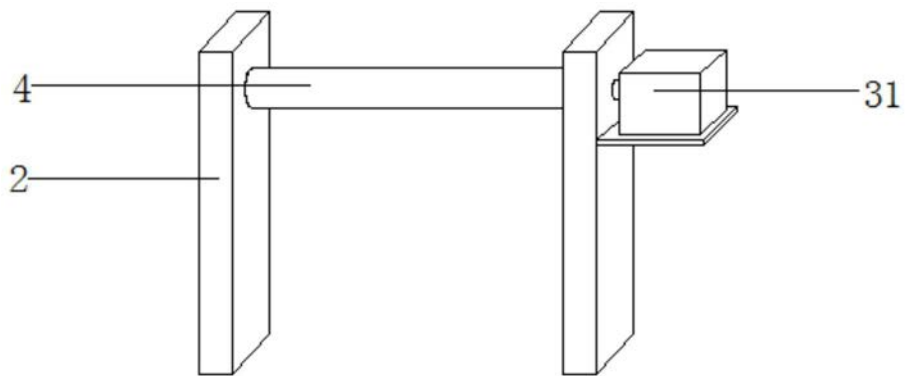


图6