



(12) 实用新型专利

(10) 授权公告号 CN 220275118 U

(45) 授权公告日 2024. 01. 02

(21) 申请号 202321799179.2

(22) 申请日 2023.07.10

(73) 专利权人 中山大学附属第一医院
地址 510080 广东省广州市中山二路58号

(72) 发明人 王倩 张伟玲

(74) 专利代理机构 杭州麦知专利代理事务所
(普通合伙) 33397

专利代理师 刘桂英

(51) Int. Cl.

A45D 19/10 (2006.01)

A45D 19/02 (2006.01)

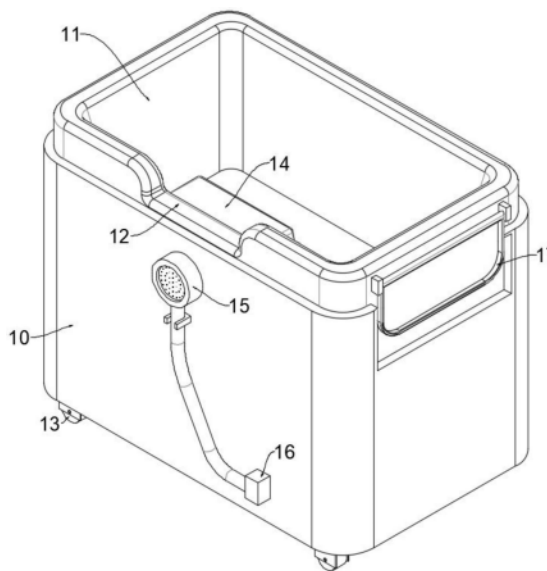
权利要求书1页 说明书2页 附图5页

(54) 实用新型名称

一种洗头盆

(57) 摘要

本实用新型涉及洗头盆技术领域,具体为一种洗头盆,包括外箱,外箱的下端固设有四个均匀分布的万向轮,外箱开口向上设置,外箱的上端连接有能够上下滑动的洗头台,洗头台的前端开设有颈部槽,洗头台的内端面内连接有置头台,洗头台的下端开设有漏孔,外箱内固设有两个左右分布的净水箱与污水箱,漏孔的下侧壁上连接有阀门,阀门的下端连接有污水管,污水管位于污水箱处,洗头台的右端面上连接有把手,外箱内设有两个前后对称的气缸,外箱内固设有两个前后对称的固定台,两个固定台上均设有两个左右对称的伸缩气杆,气缸与伸缩气杆连通,伸缩气杆的上端与洗头台连接,洗头台能够自由移动,且能够进行上下高度的调节,提高舒适度。



1. 一种洗头盆,包括外箱(10),其特征在于:所述外箱(10)开口向上设置,所述外箱(10)的上端连接有能够上下滑动的洗头台(11),所述洗头台(11)的前端开设有颈部槽(12),所述洗头台(11)的内端面内连接有置头台(14),所述洗头台(11)的下端开设有漏孔(18),所述外箱(10)内固设有两个左右分布的净水箱(20)与污水箱(21),所述漏孔(18)的下侧壁上连接有阀门(19),所述阀门(19)的下端连接有污水管(22),所述污水管(22)位于所述污水箱(21)处。

2. 根据权利要求1所述的一种洗头盆,其特征在于:所述外箱(10)内设有两个前后对称的气缸(23),所述外箱(10)内固设有两个前后对称的固定台(25),两个所述固定台(25)上均设有两个左右对称的伸缩气杆(24),所述气缸(23)与所述伸缩气杆(24)连通,所述伸缩气杆(24)的上端与所述洗头台(11)连接。

3. 根据权利要求2所述的一种洗头盆,其特征在于:所述净水箱(20)的前端面上固嵌有出水口(16),所述外箱(10)的前端设有花洒(15),所述花洒(15)与所述出水口(16)之前通过管道连通设置,所述外箱(10)上设有出水开关。

4. 根据权利要求3所述的一种洗头盆,其特征在于:所述洗头台(11)的右端面上连接有把手(17)。

5. 根据权利要求4所述的一种洗头盆,其特征在于:所述外箱(10)的下端固设有四个均匀分布的万向轮(13)。

一种洗头盆

技术领域

[0001] 本实用新型涉及技术领域,具体为一种洗头盆。

背景技术

[0002] 目前,病房的洗头盆是放在床上的,无法移动调整,无法调节上下高度无法控制,导致使用者在洗头过程中产生不适感,为了卧床患者洗头更舒适,更方便,需要使用一个能够放在床边,可以调节高度的,固定头部的洗头盆。

实用新型内容

[0003] 本实用新型的目的在于提供一种洗头盆,用于克服现有技术中的上述缺陷。

[0004] 根据本实用新型的一种洗头盆,包括外箱,所述外箱的下端固设有四个均匀分布的万向轮,所述外箱开口向上设置,所述外箱的上端连接有能够上下滑动的洗头台,所述洗头台的前端开设有颈部槽,所述洗头台的内端面内连接有置头台,所述洗头台的下端开设有漏孔,所述外箱内固设有两个左右分布的净水箱与污水箱,所述漏孔的下侧壁上连接有阀门,所述阀门的下端连接有污水管,所述污水管位于所述污水箱处,所述洗头台的右端面上连接有把手,所述外箱内设有两个前后对称的气缸,所述外箱内固设有两个前后对称的固定台,两个所述固定台上均设有两个左右对称的伸缩气杆,所述气缸与所述伸缩气杆连通,所述伸缩气杆的上端与所述洗头台连接,所述洗头台能够自由移动,且能够进行上下高度的调节,方便固定使用者的头部,提高使用者的舒适度,方便移动,适合病院环境。

[0005] 优选的,所述净水箱的前端面上固嵌有出水口,所述外箱的前端设有花洒,所述花洒与所述出水口之前通过管道连通设置,所述外箱上设有出水开关。

[0006] 本实用新型的有益效果是:

[0007] 洗头台能够自由移动,且能够进行上下高度的调节,方便固定使用者的头部,提高使用者的舒适度,方便移动,适合病院环境。

附图说明

[0008] 图1是本实用新型的外观示意图;

[0009] 图2是本实用新型的外观示意图;

[0010] 图3是本实用新型图1的俯视结构示意图;

[0011] 图4是本实用新型图1的正视结构示意图;

[0012] 图5是本实用新型图1的侧视结构示意图;

[0013] 图6是本实用新型图3中A-A的剖视示意图;

[0014] 图7是本实用新型图6中阀门处的局部放大示意图;

[0015] 图中:

[0016] 10、外箱;11、洗头台;12、颈部槽;13、万向轮;14、置头台;15、花洒;16、出水口;17、把手;18、漏孔;19、阀门;20、净水箱;21、污水箱;22、污水管;23、气缸;24、伸缩气杆;25、固

定台。

具体实施方式

[0017] 为使本实用新型实施例的目的、技术方案和优点更加清楚,下面将结合本实用新型实施例中的附图,对本实用新型实施例中的技术方案进行清楚、完整地描述,显然,所描述的实施例是本实用新型一部分实施例,而不是全部的实施例。基于本实用新型中的实施例,本领域普通技术人员在没有作出创造性劳动前提下所获得的所有其他实施例,都属于本实用新型保护的范围。

[0018] 需要说明的是,当元件被称为“固定于”另一个元件,它可以直接在另一个元件上或者也可以存在居中的元件。当一个元件被认为是“连接”另一个元件,它可以是直接连接到另一个元件或者可能同时存在居中元件:

[0019] 实施例1:

[0020] 参照图1-图7,根据本实用新型的实施例的一种洗头盆,包括外箱10,外箱10的下端固设有四个均匀分布的万向轮13,外箱10开口向上设置,外箱10的上端连接有能够上下滑动的洗头台11,洗头台11的前端开设有颈部槽12,洗头台11的内端面内连接有置头台14,洗头台11的下端开设有漏孔18,外箱10内固设有两个左右分布的净水箱20与污水箱21,漏孔18的下侧壁上连接有阀门19,阀门19的下端连接有污水管22,污水管22位于污水箱21处,洗头台11的右端面上连接有把手17,外箱10内设有两个前后对称的气缸23,外箱10内固设有两个前后对称的固定台25,两个固定台25上均设有两个左右对称的伸缩气杆24,气缸23与伸缩气杆24连通,伸缩气杆24的上端与洗头台11连接;

[0021] 通过气缸23工作,控制连通设置的伸缩气杆24上下伸缩,从而带动连接设置的洗头台11上下滑动,调节洗头台11的上下高度,使用者通过拉动把手17,使外箱10在万向轮13的转动下移动,将外箱10靠近至床边,将使用者的颈部安置在颈部槽12处,通过颈部槽12限位,使用者的头部放置在置头台14上,进行洗头。

[0022] 实施例2:

[0023] 参照实施例1,根据本实用新型的实施例的一种洗头盆,净水箱20的前端面上固嵌有出水口16,外箱10的前端设有花洒15,花洒15与出水口16之前通过管道连通设置,外箱10上设有出水开关;

[0024] 使用者握持花洒15,通过按压出水开关,出水口16处出水,通过花洒15喷洒。

[0025] 本领域的技术人员可以明确,在不脱离本实用新型的总体精神以及构思的情形下,可以做出对于以上实施例的各种变型。其均落入本实用新型的保护范围之内。本实用新型的保护方案以本实用新型所附的权利要求书为准。

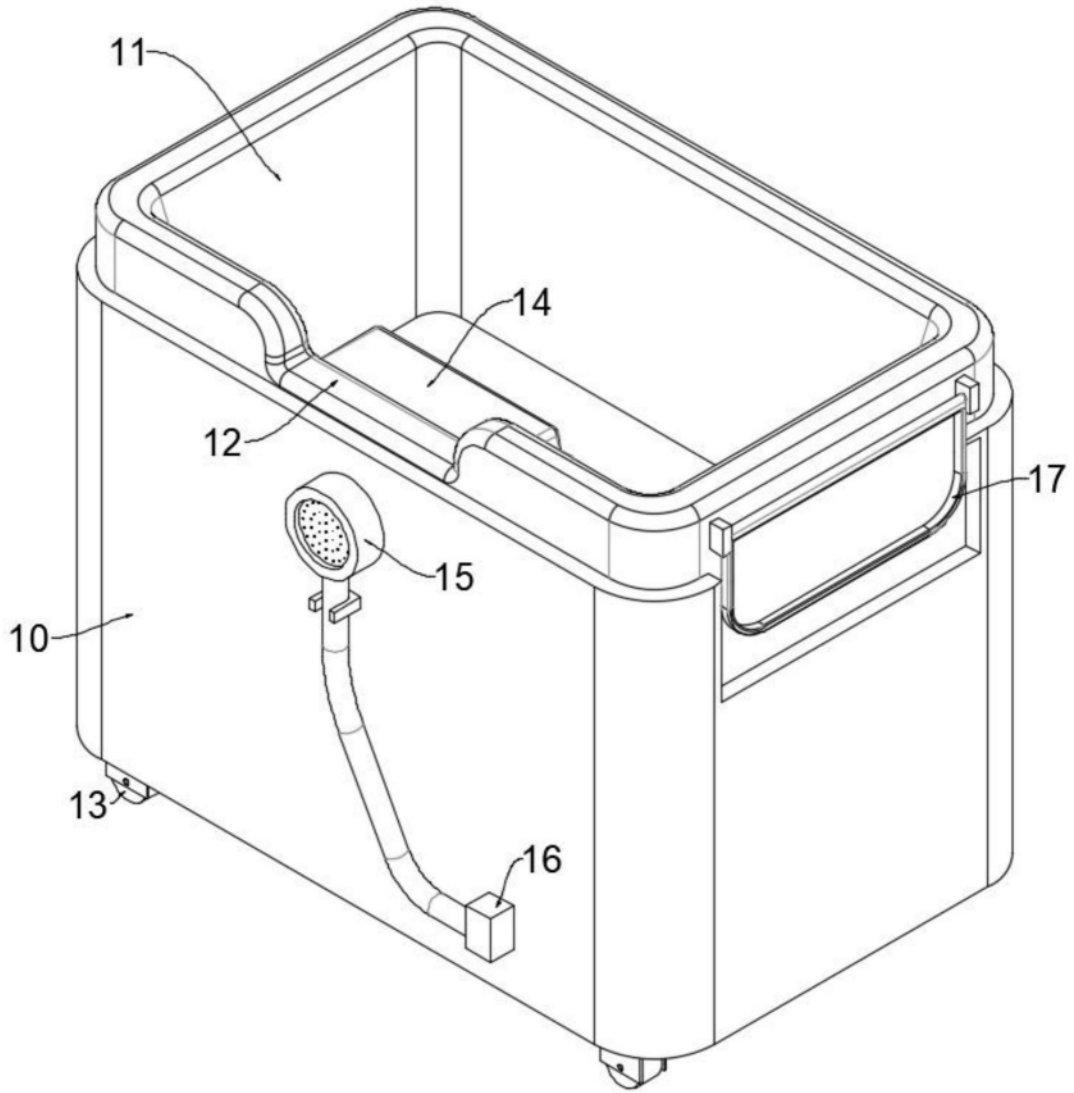


图1

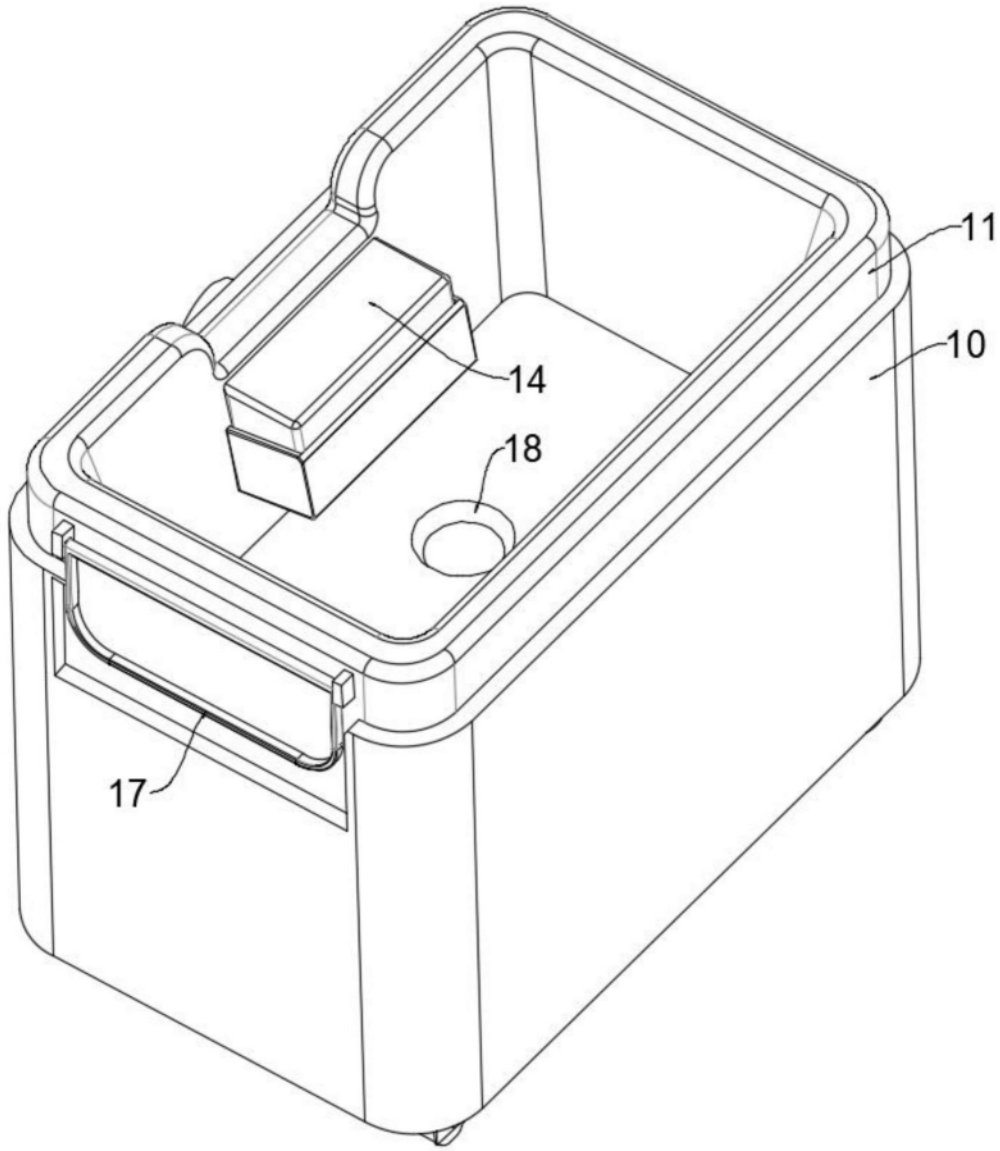


图2

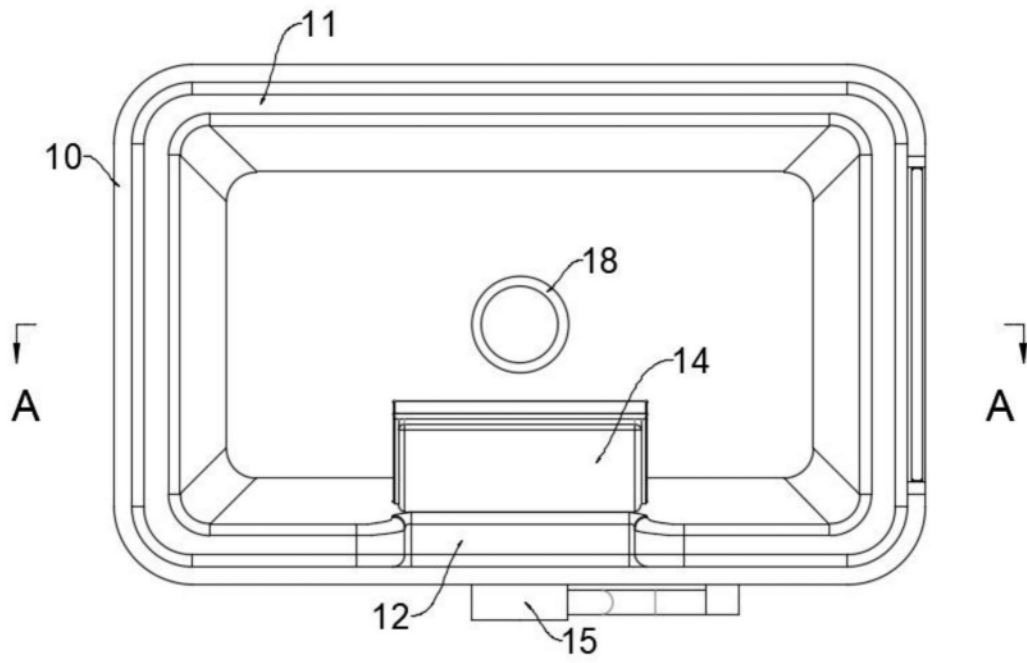


图3

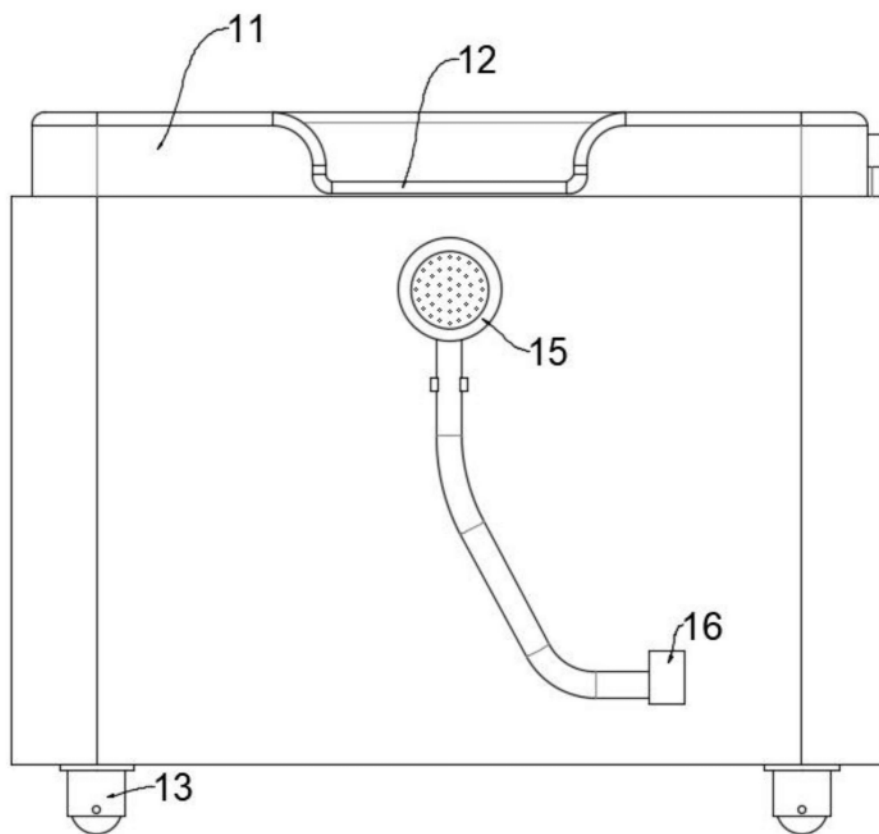


图4

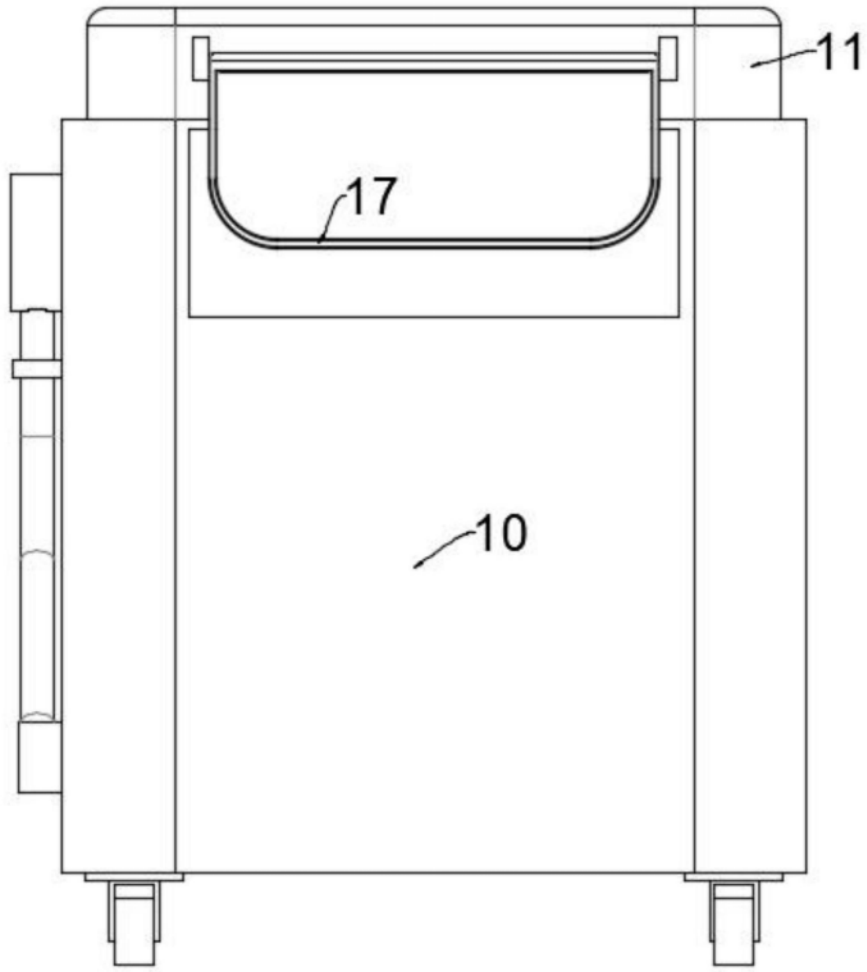


图5

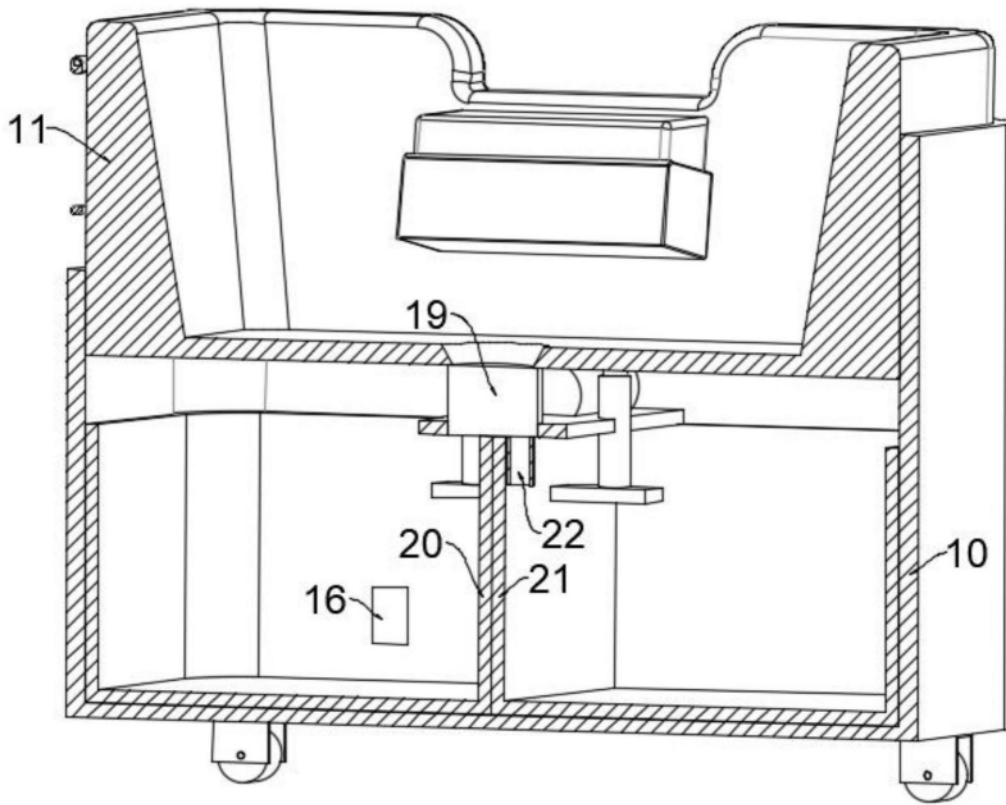


图6

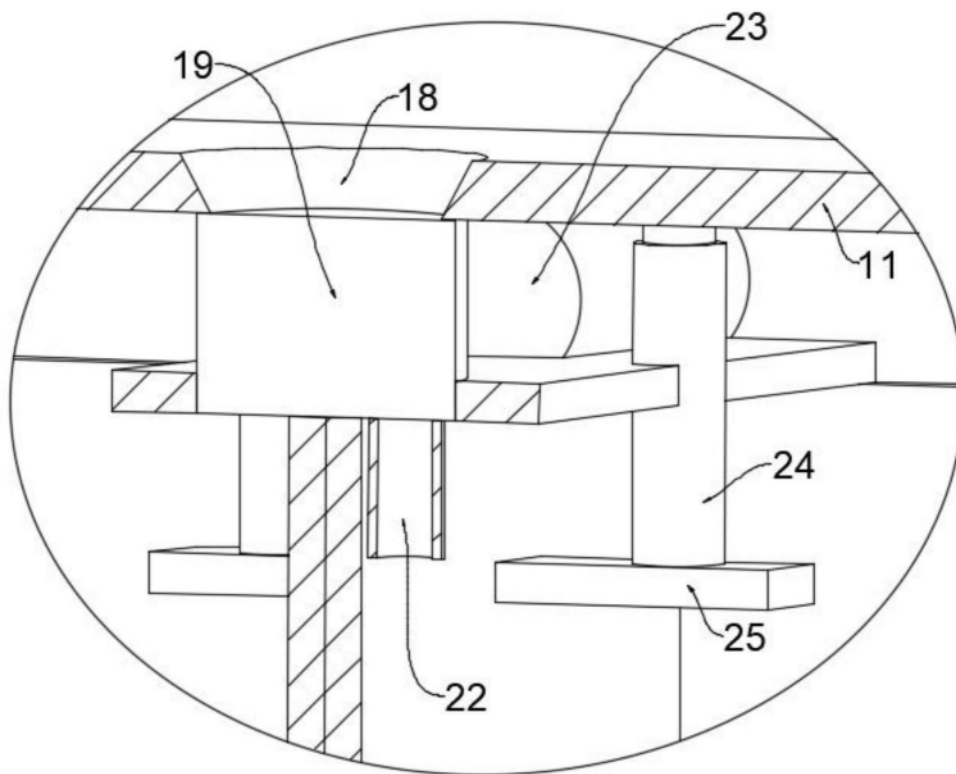


图7