



## (12)实用新型专利

(10)授权公告号 CN 206792414 U

(45)授权公告日 2017.12.26

(21)申请号 201720049364.8

(22)申请日 2017.01.17

(73)专利权人 中国医科大学附属第一医院

地址 110001 辽宁省沈阳市和平区南京街  
155号

(72)发明人 刘晓伟 马涛 刘伟

(51)Int.Cl.

A61B 5/153(2006.01)

A61B 50/30(2016.01)

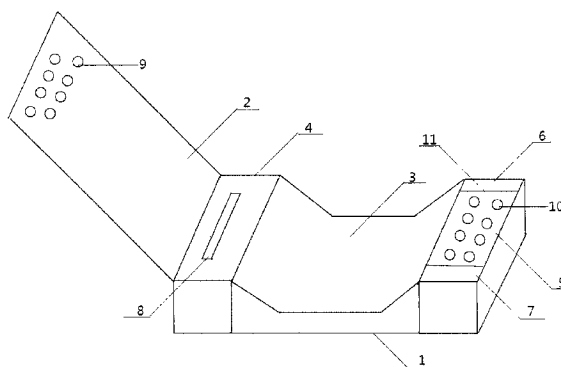
权利要求书1页 说明书2页 附图1页

### (54)实用新型名称

一种急诊抽血装置

### (57)摘要

本实用新型公开了一种急诊抽血装置,包括主体和盖子,在所述主体的中间设有凹槽,在所述凹槽的一端设有一次性垫巾存放盒,所述一次性垫巾存放盒上设有盒口,在所述凹槽的另一端设有器械盒,所述器械盒中通过隔板将其分为第一器械盒、试管架和第二器械盒三个部分,所述第一器械盒用于防止所述试管架上设有试管孔。本实用新型技术方案的急诊抽血装置在采血时,可省去许多繁琐步骤,操作方便,省时省力,便于携带,提高工作效率,适合推广应用。



1. 一种急诊抽血装置,其特征在於,包括主体(1)和盖子(2),在所述主体(1)的中间设有凹槽(3),在所述凹槽(3)的一端设有一次性垫巾存放盒(4),所述一次性垫巾存放盒(4)上设有盒口(8),在所述凹槽(3)的另一端设有器械盒,所述器械盒中通过隔板(11)将其分为第一器械盒(6)、试管架(5)和第二器械盒(7)三个部分,所述第一器械盒(6)用于防止所述试管架(5)上设有试管孔(10)。

2. 根据权利要求1所述的急诊抽血装置,其特征在於,所述盖子(2)上设有与试管孔(10)相匹配的限位孔(9)。

## 一种急诊抽血装置

### 技术领域

[0001] 本实用新型属于医疗器械技术领域,具体地说,涉及一种急诊抽血装置。

### 背景技术

[0002] 抽血检查一般采静脉血,静脉血化验除特殊要求的项目以外,一般要求在上抽血,抽血前尽量减少运动量,不要吃食物,保持空腹,可以喝少量的水,如是住院病人,应在比较平稳的状态下,由医生或护士为患者抽血。抽血前应常规尽量清洁抽血部位的皮肤。抽血量的多少是根据化验内容的不同及项目的多少来决定的,抽血量一般在2-20毫升,最多不会超过50毫升。

[0003] 目前,急诊抽血时,由于病人的病情比较危重,而且时间比较紧急,使用的医疗器械较多,现有技术中的抽血装置存在操作不便、工作效率低的缺陷。

### 实用新型内容

[0004] 为了克服现有技术中存在的缺陷,本实用新型提供一种急诊抽血装置,该装置在采血时,可省去许多繁琐步骤,操作方便,省时省力,便于携带,提高工作效率,适合推广应用。

[0005] 其技术方案如下:

[0006] 一种急诊抽血装置,包括主体1和盖子2,在所述主体1的中间设有凹槽3,在所述凹槽3的一端设有一次性垫巾存放盒4,所述一次性垫巾存放盒4上设有盒口8,在所述凹槽3的另一端设有器械盒,所述器械盒中通过隔板11将其分为第一器械盒6、试管架5和第二器械盒7三个部分,所述第一器械盒6用于放置一次性针管,所述第二器械盒7用于放置紧固带和消毒用品,所述试管架5上设有试管孔10。

[0007] 进一步,所述盖子2上设有与试管孔10相匹配的限位孔9。

[0008] 本实用新型的有益效果:

[0009] 本实用新型技术方案的急诊抽血装置在采血时,可省去许多繁琐步骤,操作方便,省时省力,便于携带,提高工作效率,适合推广应用。

### 附图说明

[0010] 图1为急诊抽血装置的结构示意图。

### 具体实施方式

[0011] 下面结合附图和具体实施方式对本实用新型的技术方案作进一步详细地说明。

[0012] 参照图1,一种急诊抽血装置,包括主体1和盖子2,在所述主体1的中间设有凹槽3,在所述凹槽3的一端设有一次性垫巾存放盒4,所述一次性垫巾存放盒4上设有盒口8,在所述凹槽3的另一端设有器械盒,所述器械盒中通过隔板11将其分为第一器械盒6、试管架5和第二器械盒7三个部分,所述第一器械盒6用于放置一次性针管,所述第二器械盒7用于放置

紧固带和消毒用品,所述试管架5上设有试管孔10。

[0013] 进一步,所述盖子2上设有与试管孔10相匹配的限位孔9,可以保证血样的稳定。

[0014] 试管架5为可拆卸结构,试管孔10满了之后取下来送检,再安装一个新的试管架5。

[0015] 本实用新型的急诊抽血装置在具体应用过程中:打开盖子2,在一次性垫巾存放盒4的盒口8抽出一一次性垫巾,放在凹槽3上,将患者手臂放在铺有一次性垫巾的凹槽3上,从第二器械盒7中取出紧固带绑到患者手臂上,从第二器械盒7中取出消毒用品进行消毒,从第一器械盒6中取出一一次性针管,进行静脉采血,采血完成后,从第二器械盒7中取出消毒棉签按压,将采血后的试管放到试管架5的试管孔10中。本实用新型技术方案的急诊抽血装置在采血时,可省去许多繁琐步骤,操作方便,省时省力,便于携带,提高工作效率,适合推广应用。

[0016] 以上所述,仅为本实用新型较佳的具体实施方式,本实用新型的保护范围不限于此,任何熟悉本技术领域的技术人员在本实用新型披露的技术范围内,可显而易见地得到的技术方案的简单变化或等效替换均落入本实用新型的保护范围内。

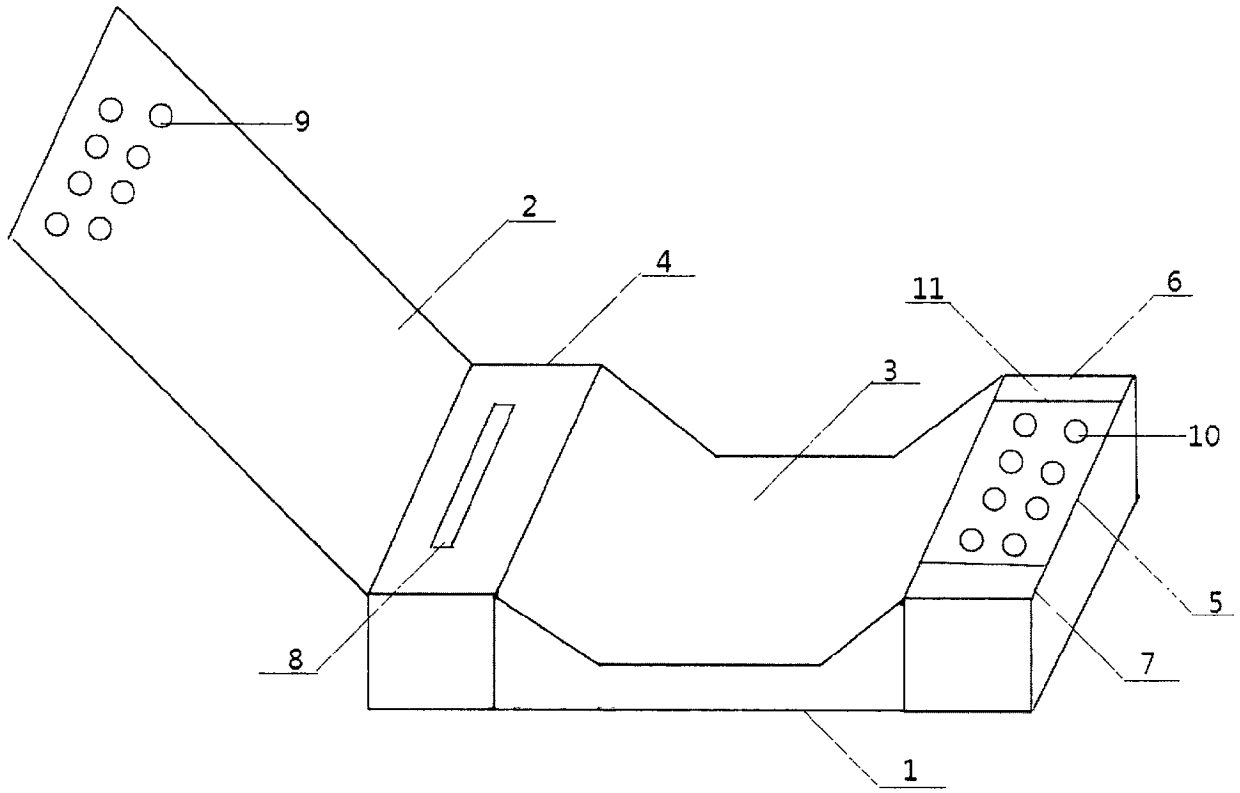


图1