



MINISTRE DES AFFAIRES ECONOMIQUES

NUMERO DE PUBLICATION : 1004841A6

NUMERO DE DEPOT : 09100326

Classif. Internat. : D06F

Date de délivrance le : 09 Février 1993

Le Ministre des Affaires Economiques,

Vu la loi du 28 Mars 1984 sur les brevets d'invention, notamment l'article 22;

Vu l'arrêté royal du 2 Décembre 1986 relatif à la demande, à la délivrance et au maintien en vigueur des brevets d'invention, notamment l'article 28;

Vu le procès verbal dressé le 09 Avril 1991 à 11H00 à l'Office de la Propriété Industrielle

ARRETE :

ARTICLE 1.- Il est délivré à : DEHAULT Jean-Luc;TRIPICCHIO Valerio
avenue des Martyrs 174/1, B-4620 FLERON(BELGIQUE);rue du Stade 13, B-4650 HERVE
(BELGIQUE)

représenté(e)s par : DELLICOUR Paul, OFFICE DE BREVETS E. DELLICOUR, Rue Fabry,
18/012 - B 4000 LIEGE Belgique.

un brevet d'invention d'une durée de 6 ans, sous réserve du paiement des taxes annuelles, pour : RECUPERATEUR POUR SECHOIR A LINGE.

ARTICLE 2.- Ce brevet est délivré sans examen préalable de la brevetabilité de l'invention, sans garantie du mérite de l'invention ou de l'exactitude de la description de celle-ci et aux risques et périls du(des) demandeurs(s).

Bruxelles, le 09 Février 1993
PAR DELEGATION SPECIALE :

WILMS L.
Directeur.

Récupérateur pour séchoir à linge

La présente invention est relative au séchage du linge dans une armoire séchante ou un séchoir rotatif et
5 concerne l'évacuation de la vapeur d'eau produite lors du séchage.

Dans la plupart des cas la vapeur est évacuée soit dans la pièce, soit dans une gaine de ventilation,
10 soit encore dans l'appareil de séchage lui-même pourvu d'un condenseur.

Dans le premier cas cette évacuation provoque inévitablement des dégats dans la pièce, dans le second cas
15 il faut prévoir une sortie de la gaine vers l'extérieur et dans le troisième cas l'appareil de séchage à condensateur incorporé est particulièrement coûteux.

Pour obvier à ces divers inconvénients il a paru avantageux de créer suivant l'invention un récupérateur
20 d'eau à partir de la vapeur d'eau s'échappant d'un sèche-linge, qui est caractérisé en ce qu'il consiste en un réservoir à disposer sous le séchoir et comportant une chambre de condensation, reliée à la gaine
25 d'évacuation dudit séchoir.

Suivant l'invention la chambre du réservoir présente en plan la forme d'un conduit débouchant dans la partie retrécie d'un entonnoir, le conduit relié à la gaine d'évacuation comportant des ailettes ou lamelles saillant dans ledit conduit.

Egalement suivant l'invention les ailettes ou lamelles sont inclinées à environ 45° et disposées de part et d'autre de l'axe du conduit de la chambre sans empiéter au-delà de cet axe.

Pour mieux faire comprendre l'invention celle-ci est décrite maintenant avec plus de détails sur la base des dessins annexés, à titre d'exemple uniquement, montrant en :

Figure 1 une vue en perspective d'un récupérateur suivant l'invention ;

Figure 2 une vue en plan par dessus du réservoir du récupérateur de figure 1 ;

Figures 3 et 4 respectivement une vue de la face avant et une vue de la face arrière dudit réservoir ;

Figure 5 une vue en plan par dessus du caisson du récupérateur de figure 1 ;

Figures 6 et 7 respectivement une vue de la face avant et une vue de la face arrière dudit caisson, et

Figure 8 une coupe suivant 8-8 de figure 3.

Comme on le voit aux dessins en figure 1 un récupérateur suivant l'invention est constitué d'un réservoir

1 monté de manière coulissante dans un caisson 2. Le
réservoir 1 présente sur ses faces externes supérieure
et inférieure des rainures longitudinales 3 destinées
à venir en prise avec des saillies longitudinales 4
5 prévues sur les faces internes supérieure et inférieure
du caisson 2.

Un récupérateur suivant l'invention se place sous un
sèche-linge en réalisant ainsi un encombrement mini-
10 mum. Dans sa face supérieure le caisson 1 présente
quatre logements 5 destinés à recevoir les pieds du
sèche-linge.

Le réservoir 1 du récupérateur présente en plan (fi-
15 gure 8) un conduit 6 se terminant à l'arrière par un
embout 7, pour la liaison avec la gaine d'évacuation
de vapeur (non représentée) du sèche-linge et, de son
côté, le caisson 2 est pourvu à l'arrière d'une cou-
ronne 7' pour recevoir ledit embout 7. Le conduit
20 6 débouche dans la partie retrécie d'une chambre 8
en forme d'entonnoir.

Dans le conduit 6 sont prévues des lamelles ou ailettes
9. Ces lamelles ou ailettes sont disposées de part
25 et d'autre sur les parois du conduit 6 de manière in-
clinée vers l'entonnoir. Suivant une réalisation avan-
tageuse de l'invention l'inclinaison est d'environ
45° et ces lamelles ou ailettes ont une longueur telle
qu'elles ne dépassent pas l'axe X Y du conduit.

30

La vapeur provenant du sèche-linge entre dans le ré-
cupérateur à travers l'embout 7, suivant une certaine
poussée due au débit d'air provoqué par le séchoir,
se condense sur les parois du conduit 6 et il se forme
35 un cône d'humidité et d'air. Pour empêcher que l'air

ne refoule l'eau de la condensation dans le conduit la paroi supérieure du réservoir au-dessus dudit conduit 6 est percée de petits orifices 10 (figure 2).

5 L'eau de condensation est récupérée dans la chambre 8. Le réservoir 1 est pourvu à l'avant d'une poignée 11 pour faciliter son retrait du caisson 2 et permettre sa vidange. Il est intéressant de noter que l'on récolte de l'eau distillée, qui trouvera utilisation
10 dans des fers à repasser à vapeur et des batteries.

Pour l'esthétique et la finition du récupérateur une plinthe 12 est prévue, qui vient se clipser sur la face avant du réservoir 1.

15

Un récupérateur suivant l'invention permet d'évacuer la vapeur d'un sèche-linge sans nécessiter de trou dans le mur ou dans une vitre, sans provoquer de dégât dans la pièce elle-même où se trouve le sèche-linge
20 et sans dépense d'appareillage coûteux et sans coût de consommation.

Un tel récupérateur ne comportant rien de mécanique est exempt de toute panne et ne nécessite aucun service
25 technique après vente. Il est avantageusement réalisé en une matière telle que le polypropylène et est donc exempt de rouille et se nettoye facilement.

Il peut s'adapter à n'importe quel séchoir et son réservoir permet environ quinze séchages complets avant
30 nécessité d'une vidange.

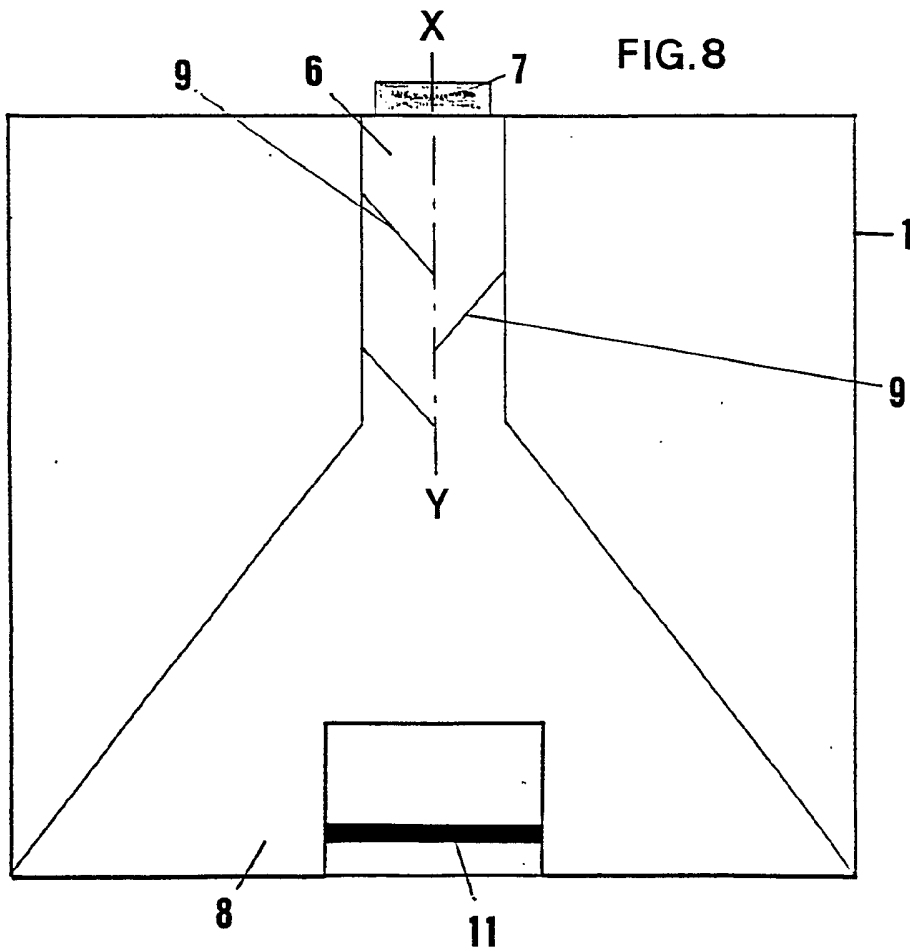
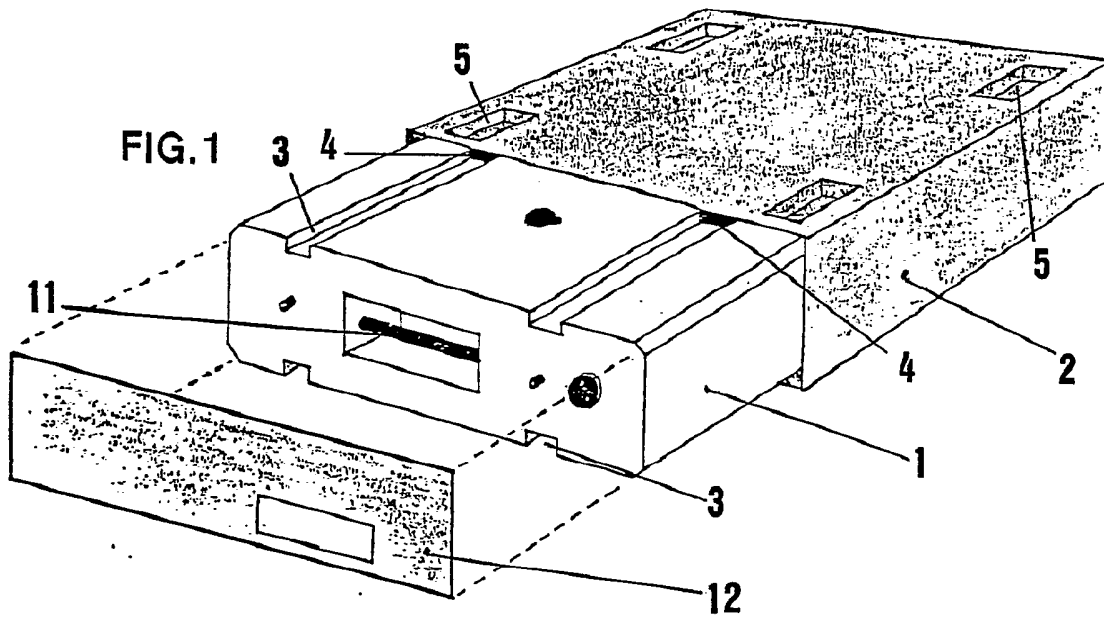
Revendications

1. Récupérateur pour séchoir à linge, caractérisé en ce qu'il consiste en un réservoir (1) à disposer sous
5 le séchoir et comportant une chambre de condensation (6, 8), reliée à la gaine d'évacuation dudit séchoir.
2. Récupérateur suivant la revendication 1, caractérisé en ce que le réservoir (1) est monté de manière
10 coulissante dans un caisson (2), sur lequel est disposé le séchoir à linge.
3. Récupérateur suivant la revendication 2, caractérisé en ce que la chambre du réservoir présente en
15 plan la forme d'un conduit (6) débouchant dans la partie retrécie d'un entonnoir (8), le conduit (6) relié à la gaine d'évacuation comportant des ailettes ou lamelles (9) saillant dans ledit conduit (6).
- 20 4. Récupérateur suivant la revendication 3, caractérisé en ce que les ailettes ou lamelles (9) sont inclinées à environ 45° et disposées de part et d'autre de l'axe (x, y) du conduit (6) sans empiéter au-delà de cet axe.
- 25 5. Récupérateur suivant une ou plusieurs des revendications 1 à 4, caractérisé en ce que le réservoir (1) présente dans sa paroi supérieure du côté du raccordement (7) à la gaine d'évacuation une série d'orifices (10)
30 de petite dimension.
6. Récupérateur suivant la revendication 2, caractérisé en ce que le réservoir (1) présente sur ses faces externes supérieure et inférieure des rainures longitudinales (3) destinées à venir en prise avec des
35

saillies longitudinales (4) prévues sur les faces internes supérieure et inférieure du caisson (2).

5 7. Récupérateur suivant la revendication 2, caractérisé en ce que la face externe supérieure du caisson (2) comporte des logements (5) destinés à recevoir les pieds du sèche-linge.

7



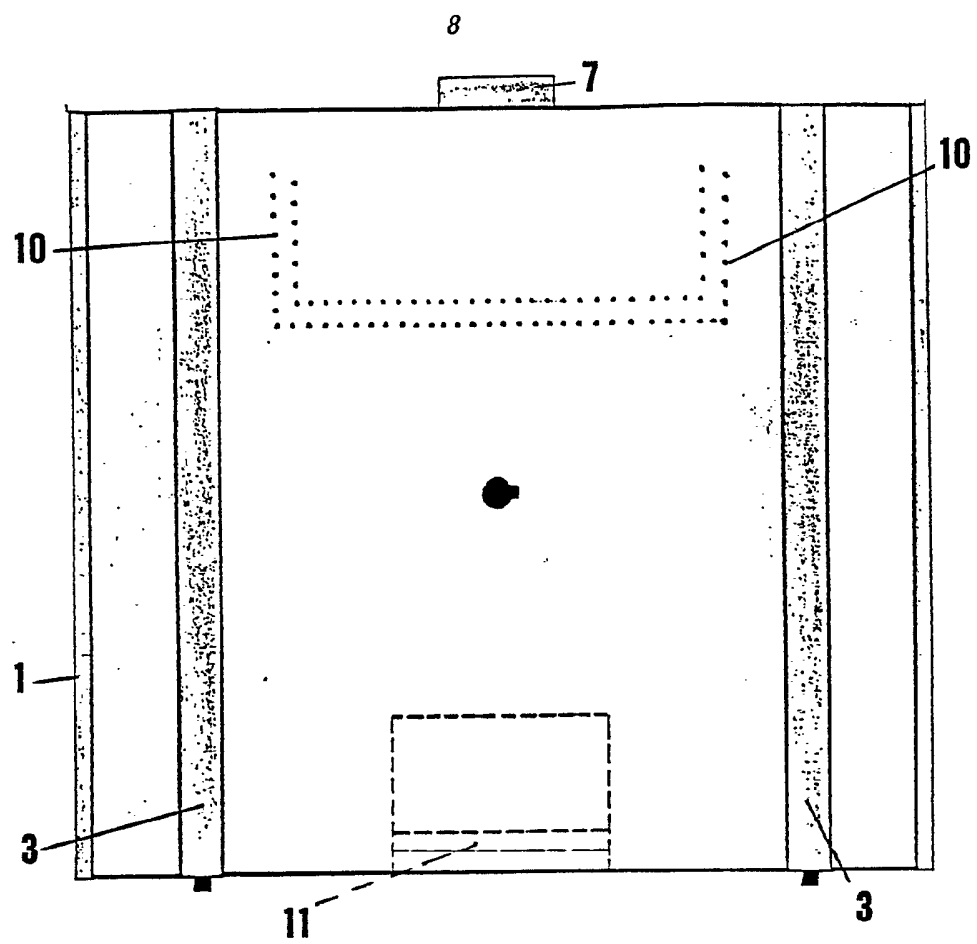


FIG. 2

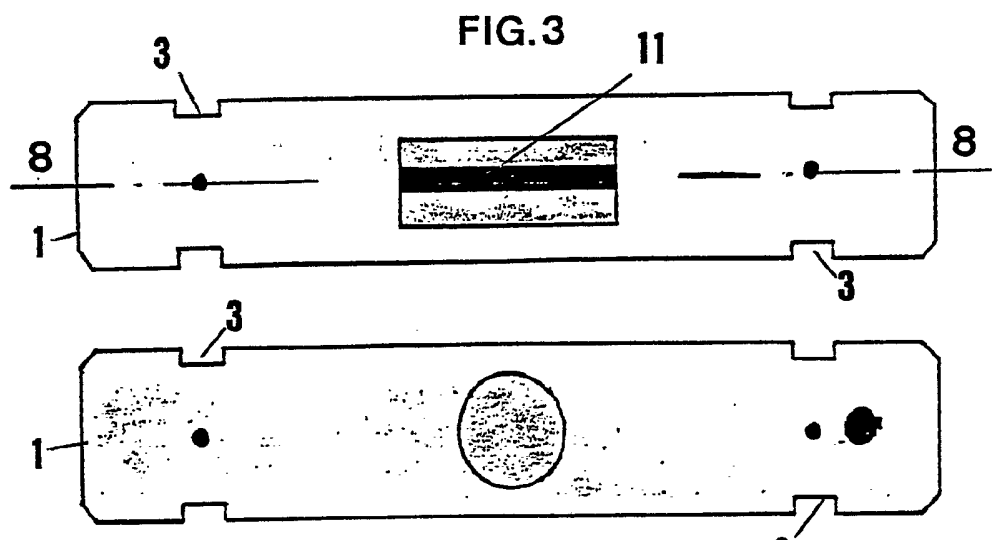


FIG. 3

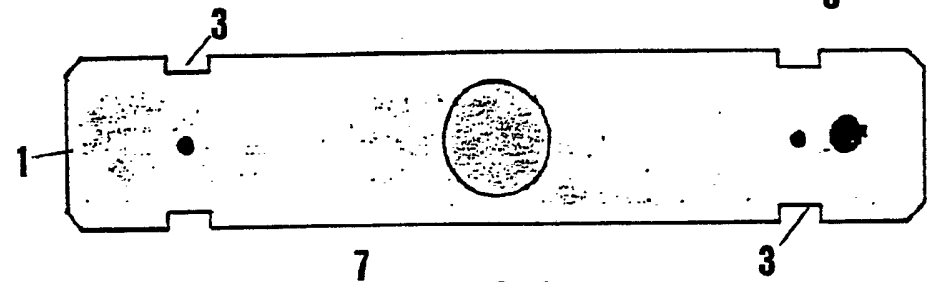


FIG. 4

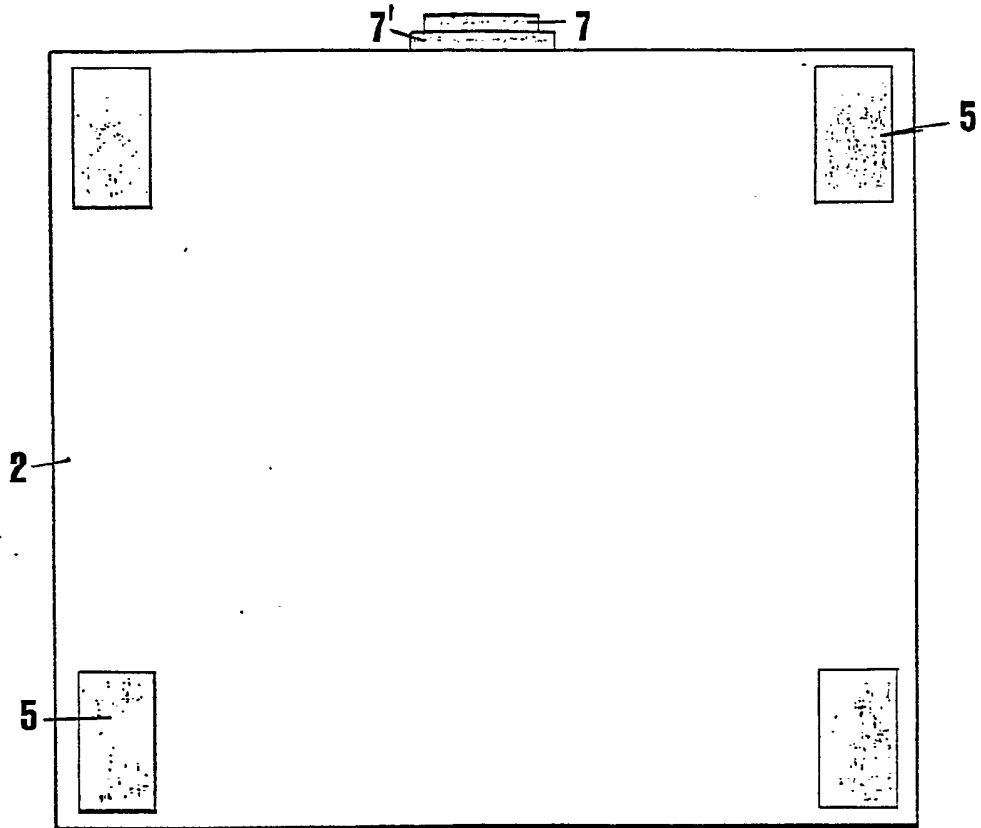


FIG. 5

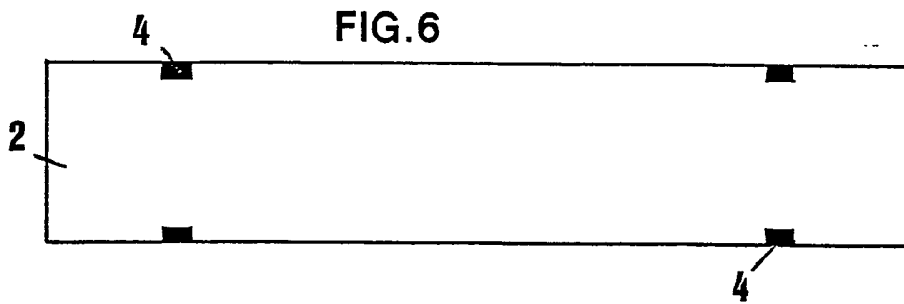


FIG. 6

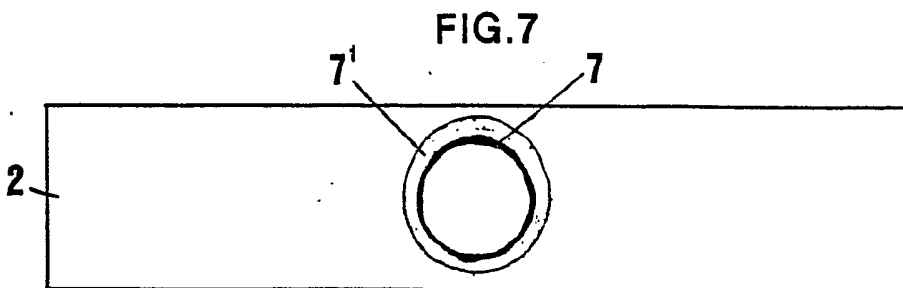


FIG. 7