

【公報種別】特許法第17条の2の規定による補正の掲載
 【部門区分】第6部門第2区分
 【発行日】令和4年10月21日(2022.10.21)

【公開番号】特開2021-67725(P2021-67725A)
 【公開日】令和3年4月30日(2021.4.30)
 【年通号数】公開・登録公報2021-020
 【出願番号】特願2019-190913(P2019-190913)
 【国際特許分類】

G 0 3 B 5 / 0 0 (2 0 2 1 . 0 1)

H 0 4 N 5 / 2 3 2 (2 0 0 6 . 0 1)

H 0 4 N 5 / 2 2 5 (2 0 0 6 . 0 1)

【 F I 】

G 0 3 B 5 / 0 0 F

H 0 4 N 5 / 2 3 2 4 8 0

H 0 4 N 5 / 2 2 5 1 0 0

10

【手続補正書】

【提出日】令和4年10月13日(2022.10.13)

【手続補正1】

【補正対象書類名】特許請求の範囲

【補正対象項目名】全文

【補正方法】変更

【補正の内容】

【特許請求の範囲】

【請求項1】

防振素子を保持する可動部材と、

前記可動部材を前記防振素子の光軸に垂直な方向の成分を含む方向において移動可能に保持するベース部材と、

前記ベース部材に設けられた第1の固定部および前記可動部材に設けられた第2の固定部に接続されているフレキシブル基板とを有し、

前記第1の固定部は、前記ベース部材の外周上の所定の2点を結ぶ第1の直線に沿って設けられており、

前記フレキシブル基板は、前記ベース部材の径方向において前記第1の直線に対して前記光軸とは反対側に配置される曲線部を備えることを特徴とする像ぶれ補正装置。

【請求項2】

前記フレキシブル基板は、前記第1の固定部よりも、前記光軸を通り、前記第1の直線に垂直な第2の直線と、前記第1の直線との交点の側に延設されていることを特徴とする請求項1に記載の像ぶれ補正装置。

【請求項3】

前記曲線部は、前記ベース部材と非接触であることを特徴とする請求項1又は2に記載の像ぶれ補正装置。

【請求項4】

前記ベース部材の外形の少なくとも一部は、円環形状であることを特徴とする請求項1乃至3の何れか一項に記載の像ぶれ補正装置。

【請求項5】

前記第2の固定部は、前記第1の直線に平行な第3の直線に沿って設けられていることを特徴とする請求項1乃至4の何れか一項に記載の像ぶれ補正装置。

【請求項6】

前記第2の固定部は、前記第1の直線に平行な方向において、前記第1の固定部よりも

20

30

40

50

前記第 1 の直線と、前記光軸を通り、前記第 1 の直線に垂直な第 2 の直線との交点の側に配置されていることを特徴とする請求項 1 乃至 5 の何れか一項に記載の像ぶれ補正装置。

【請求項 7】

前記フレキシブル基板は、直線部を介して前記第 2 の固定部に接続されており、

前記直線部は、前記可動部材が初期位置に位置する場合、前記可動部材の前記初期位置から移動可能な位置までの距離の半分以上であることを特徴とする請求項 1 乃至 6 の何れか一項に記載の像ぶれ補正装置。

【請求項 8】

前記可動部材が初期位置に位置する場合、前記曲線部の前記光軸から最も離れた点から前記光軸を通り、前記第 1 の直線に垂直な第 2 の直線までの距離は、前記可動部材の初期位置から移動可能な位置までの距離以下であることを特徴とする請求項 1 乃至 7 の何れか一項に記載の像ぶれ補正装置。

10

【請求項 9】

前記防振素子は、光学素子であることを特徴とする請求項 1 乃至 8 の何れか一項に記載の像ぶれ補正装置。

【請求項 10】

前記防振素子は、撮像素子であることを特徴とする請求項 1 乃至 8 の何れか一項に記載の像ぶれ補正装置。

【請求項 11】

請求項 1 乃至 10 の何れか一項に記載の像ぶれ補正装置を有することを特徴とする光学機器。

20

【手続補正 2】

【補正対象書類名】明細書

【補正対象項目名】0007

【補正方法】変更

【補正の内容】

【0007】

本発明の一側面としての像ぶれ補正装置は、防振素子を保持する可動部材と、可動部材を防振素子の光軸に垂直な方向の成分を含む方向において移動可能に保持するベース部材と、ベース部材に設けられた第 1 の固定部および可動部材に設けられた第 2 の固定部に接続されているフレキシブル基板とを有し、第 1 の固定部は、ベース部材の外周上の所定の 2 点を結ぶ第 1 の直線に沿って設けられており、フレキシブル基板は、ベース部材の径方向において第 1 の直線に対して光軸とは反対側に配置される曲線部を備えることを特徴とする。

30

【手続補正 3】

【補正対象書類名】図面

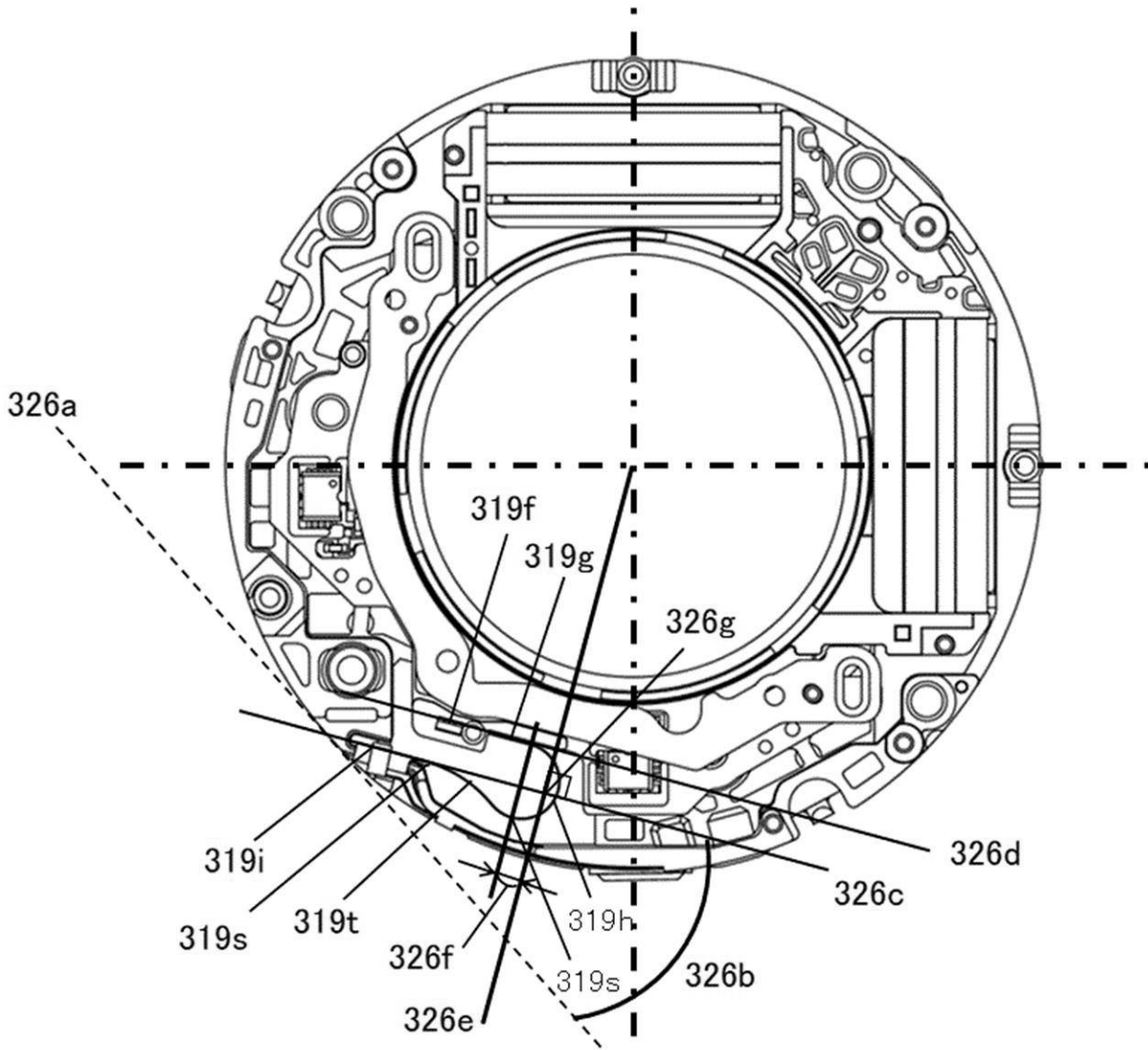
【補正対象項目名】図 9

【補正方法】変更

【補正の内容】

40

【 図 9 】



10

20

30

40

50