

八、新型說明：

【新型所屬之技術領域】

本新型是關於一種背包，特別是一種可穿式防搶、防盜提背包。

5 【先前技術】

查，現行新型專利第 082101477 號『衣裳提包兩用服 1』案，參閱圖 1，其依序包含一下背部 11、一上背部 12 及一拉鏈 13；其中，該下背部 11 開設有一位於中央的開叉部 111，該開叉部 111 具有一對彼此相對的開叉邊緣 112 及一頂端 113；另上背部 12，其係與該下背部 11 相連，並且具有彼此相對的二前布塊 12a、12b，分別連接在該下背部 11 的相反側；又，該拉鏈 13 係設置於該開叉邊緣 112 及頂端 113 上。

10 配合參閱圖 2、3，藉該拉鏈 13 拉合，並且將該衣裳提包兩用服 1 之內側外翻，即可形成一提包，而該拉鏈 13 之鏈軌 131 乃形成該提包 1 的封閉底部及兩相對的第一、第二封閉側緣，同時該第一及第二閉合元件則形成一對大致平行且彼此相對的提包頂緣，於該對頂緣之間則形成提包之開口。

15 雖習知專利案具有提包、穿著等使用功效，不過詳細檢視前述內容可知，該拉鏈 13 僅位於該下背部 11 位置，因此無法將提包完全密封，再加上該提包拿取物品時需要將該拉鍊完全打開方可取物，所以在防搶、防盜效果上大折扣外，就連該提包可能存放部品體積亦將受到限制，

故構造設計仍有極大改善空間；再者，該上述衣裳提包兩用服主要在於可變換成衣裳及提包，但在於該衣裳穿戴時之舒適感，並無考慮轉變成提包後之取物時之人體工學之設計上，因此使用上仍有不便之處，有待改進。

5 【新型內容】

因此，本新型之目的，是在提供一種可穿式防搶、防盜提背包，其可增強背包之防搶及防盜效果外，亦可依需求而適時變更為背心穿著，更增加使用之方便性。

10 於是，本新型可穿式防搶、防盜提背包，其包含有一本體、一肩背部，以及一拉鍊組；其中，該本體係由一上緣端、一下緣端、一側緣端、一接合端及一連接區所圈圓而成，又該本體可區分為左、右片體，且由該連接區之兩端為區分，而該左、右片體上設有一肩背部；另，該拉鍊組包含有兩鏈軌，以及橫跨該兩鏈軌上之第一、第二鏈頭，藉由該第一、第二鏈頭在該兩鏈軌上相同方向滑動，
15 可將該左、右片體相互連接形成一可容物之肩包態樣，同時將手臂穿置該肩背部可供使用者揹負；反之，該第一、第二鏈頭呈相反方向移動時，該左、右片體係呈開啟狀態，而形成一背心型態穿著於身上，除增加防搶及使用之方便性外，在於穿著時該袋體係位使用者正面，不論在物品拿取上，更加順手方便，亦加強防搶、防盜之效果。

20 【實施方式】

有關本新型之前述及其他技術內容、特點與功效，在以下配合參考圖式之較佳實施例的詳細說明中，將可清楚

的明白。

在本新型被詳細描述前，要注意的是，在以下的說明中，類似的元件是以相同的編號來表示。

參閱圖 4、5，本新型可穿式防搶、提背包 5 之一較佳實施例，該可穿式防搶、防盜提背包 5 主要包含有一本體 51、一肩背部 52 及一拉鍊組 53；其中，該本體 51 係區分為對稱之左、右片體 51a、51b，而該左、右片體 51a、51b 之周緣係分別由一上緣端 511、一下緣端 512、一側緣端 513 及一接合端 514 所圍圍而成，且該左、右片體 51a、51b 之接合端 514 相互接合形成一連結區 515，再者，本實施例另於該左、右片體 51a、51b 上固設有複數具開口之袋體 54，且該袋體 54 並依人體工學及放置物品 6 之不同功能設計而有位置上的差異，而該袋體 54 係呈傾斜之設計，且該設計概念是方便穿戴者拿取物品 6 時較易於方便拿取。

仍續前述，該每一肩背部 52 係分設於該左、右片體 51a、51b 上，且該每一肩背部 52 之兩端係分別設於該上緣端 511 上，而該每一肩背部 52 之兩側呈一鏤空開口 521，同時本實施例於該鏤空開口 521 上設置有一調整裝置 55，(而該調整裝置 55 可為一拉鍊或複數鈕扣等，圖中係以拉鍊表示)，藉以調整該鏤空開口 521 尺寸大小；另，該拉鍊組 53 區分為二鏈軌 531，以及橫跨該二鏈軌 531 之第一、二鏈頭 532、533，其中，該二鏈軌 531 係由該連結區 515 之一端沿著該肩背部 52 周緣至該左、右片體 51a、

51b 之側緣端 513、下緣端 512 至連結區 515 之另一端，同時該第一、第二鏈頭 532、533 係可於該二鏈軌 531 上滑移，並且該第一、二鏈頭 532、533 呈相反方向移動時，該兩鏈軌 531 係呈分離狀態

5 使用時，當該 3 第一、第二鏈頭 532、533 呈相反方向而離開時，且分別退到近該連結區 515 之兩端處而呈開啟狀態時，該左、右片體 51a、51b 亦相對呈開啟狀態，因此使用者只要雙手分別穿過該上肩背部 52 之鏤空開口 521，提背包 5 即可變成背心型態使用，且所需置放之物品 6 可置放於該袋體 54 中，同時針對重要物品 6 可置放於使用者正面且隱藏於內之袋體 54，由於該提背包 5 是以人體工學概念所設計，故使用時可隨時順手取物或置放物品 6 且無需翻動該左、右片體 51a、51b，因此可提供更為確實之防盜效果，再加上該提背包 5 可為背心使用，而不需要將該提背包 5 隨易放置，所以重要之物品 6 可易於隱藏且直接穿戴於身上而無法搶奪，因此該提背包 5 亦可增加防搶、防盜功能。

20 另外，由提背包 5 型態可直接拉動拉鏈組 53，即可快速轉換為背心型態進行穿著，即呈圖 6 所示，所以使用上更加方便，亦即當該第一鏈頭 532 延著該二鏈軌 531 向該下緣端 512 拉動時，該第二鏈頭 533 亦延著該二鏈軌 531 向該上緣端 511 拉動，俾使該第一、二鏈頭 532、533 相互會合，以使該左、右片體 51a、51b 形成一封閉態樣，此時即由該背心型態轉換為提背包 5 態樣，因此使用者只

5 要將手臂穿過該二肩背部 52 所形成之鏤空開口 521，便可將該提背包 5 進行揹負型態，當然並依使用者之習慣適時調整該調整裝置 55 將該鏤空開口 521 尺寸大小調整至習慣位置，除增加內部儲物空間之增加，並可適時置放體積不一之物品 6，亦可使使用者揹負時所裸露之空隙得以消除，因此拿取該物品 6 時，僅需稍微將該第一、第二鏈頭 532、533 會合之相反方向拉動一間隙，便可由該提背包 5 內拿取該物品 6，此時再加上該袋體 54 位於使用者前方且屬視線可及範圍內，且該袋體 54 內由於該袋體 54 之設計在於使用者可隨時清楚看到之位置，故防搶、防盜效果甚佳。

10 參閱圖 7，本新型可穿式防搶、防盜提背包 5 之另一較佳實施例，其仍包含有有一本體 51、一肩背部 52 及一拉鏈組 53 等構件，同時前述構件之組合、使用方式及功效等均同於前一實施例所述，恕不詳述；特別是，本實施例在於該二鏈軌 531 係由該連結區 515 之一端沿著該左、右片體 51a、51b 之上緣端 511、側緣端 513、下緣端 512 至連結區 515 之另一端，同時該第一、第二鏈頭 532、533 係可於該二鏈軌 531 上滑移；使用時，當該拉鏈組 3 為開啟狀態，使用者只要雙手分別穿過該左、右片體 51a、51b 之肩背部 52，便可使該提背包 5 變成背心型態使用；配合參閱圖 8，反之，當該第一鏈頭 532 延著該二鏈軌 531 向該下緣端 512 拉動時，該第二鏈頭 533 亦延著該二鏈軌 531 向該上緣端 511 移動，俾使該第一、二鏈頭 532、533 會

本新型可穿式防搶、防盜提背包，其在於該具有複數袋體之左、右片體上分別設有一肩背部，且於該本體與肩背部上設有一拉鏈組，而該拉鏈組具有第一、第二鏈頭，藉由該第一、第二鏈頭呈相同方向移動時，可將該左、右片體（亦可包含肩背部）封合形成一可容物之提包，以供揹負；反之，該第一、第二鏈頭呈相反方向移動時，該左、右片體與肩背部係呈開啟狀態，而形成一背心型態穿著於身上，故使用上具增加使用之方便性外，並且穿著或揹負時，該等袋體均設於使用者正面位置，更加強防搶、防盜效果。

六、英文新型摘要：

十、圖式

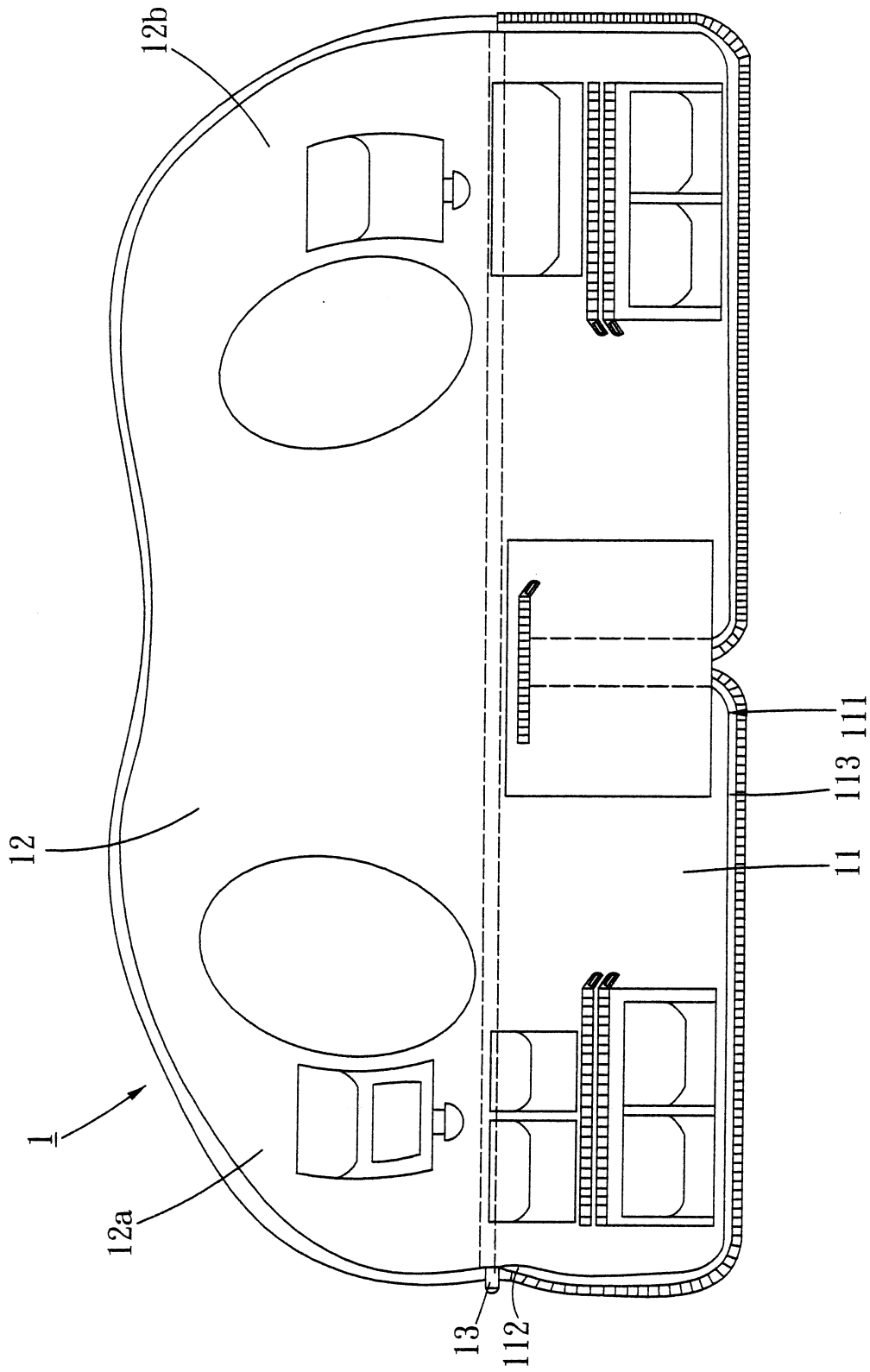


圖 1

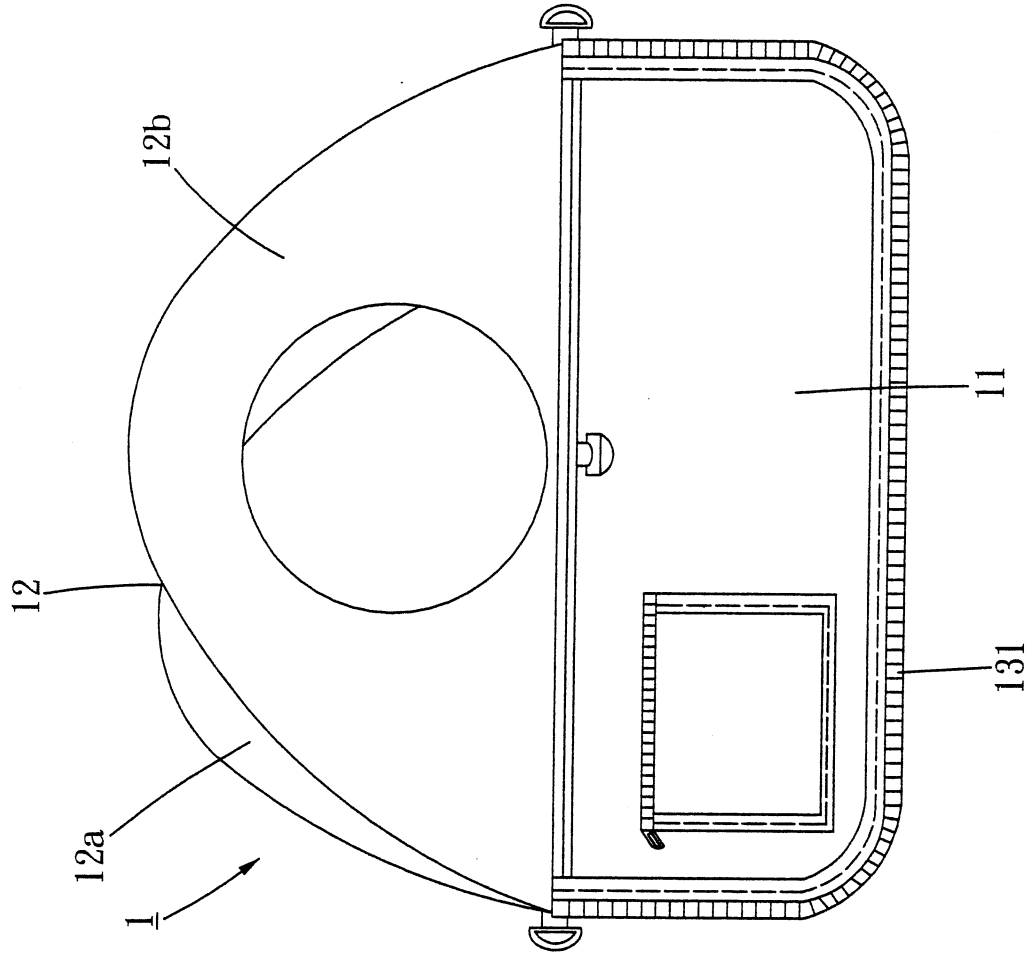


圖 2

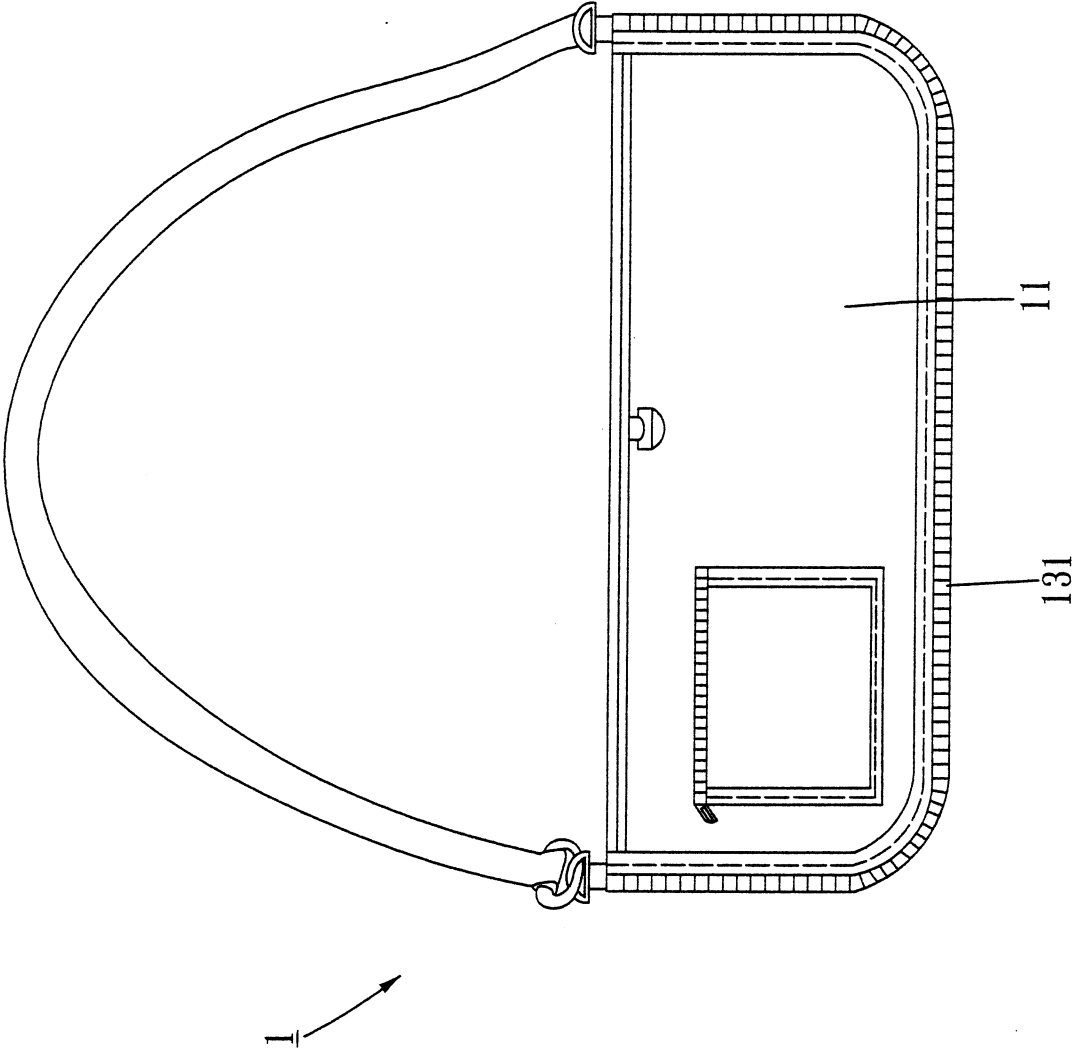


圖 3

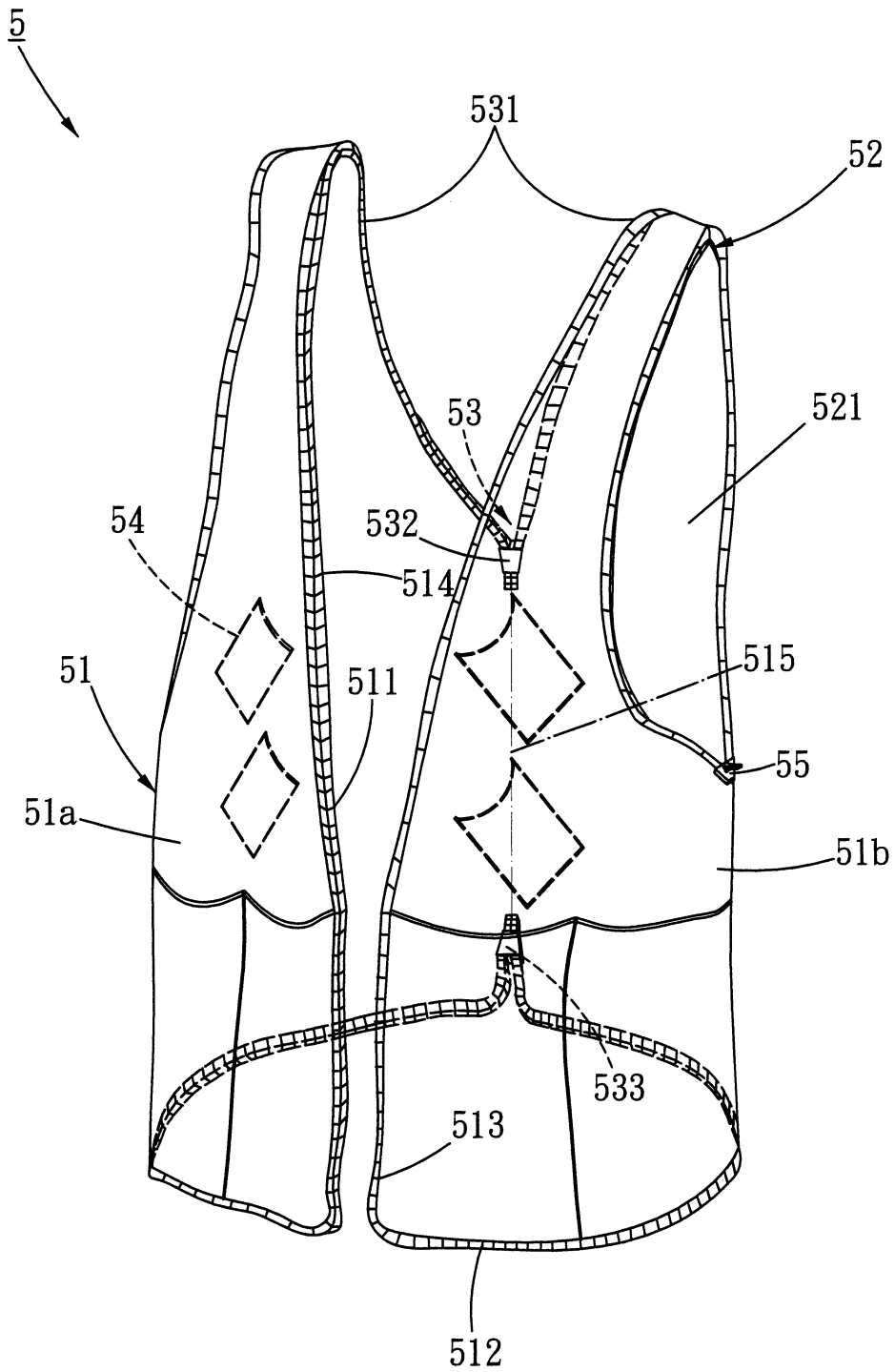


圖 4

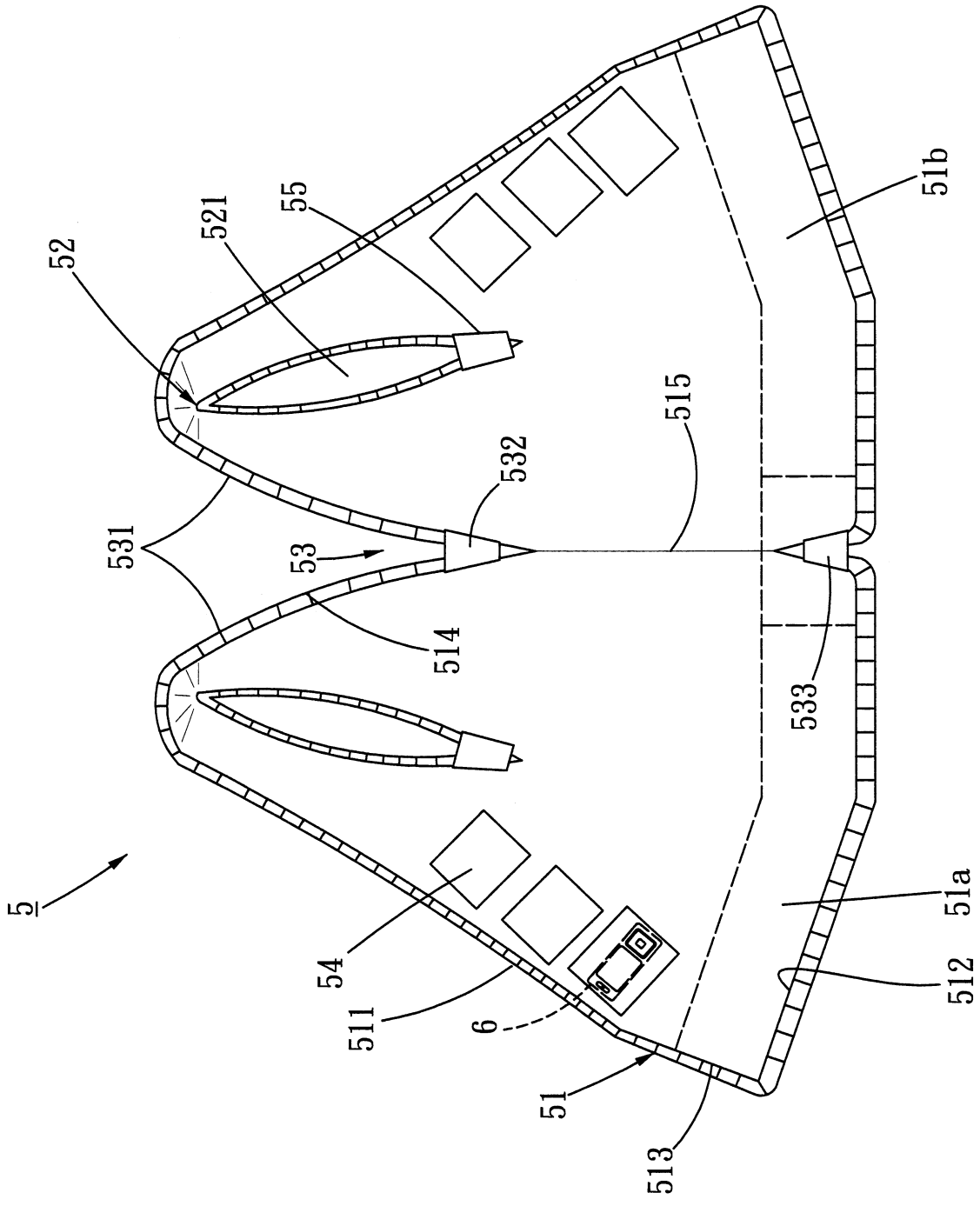


圖 5

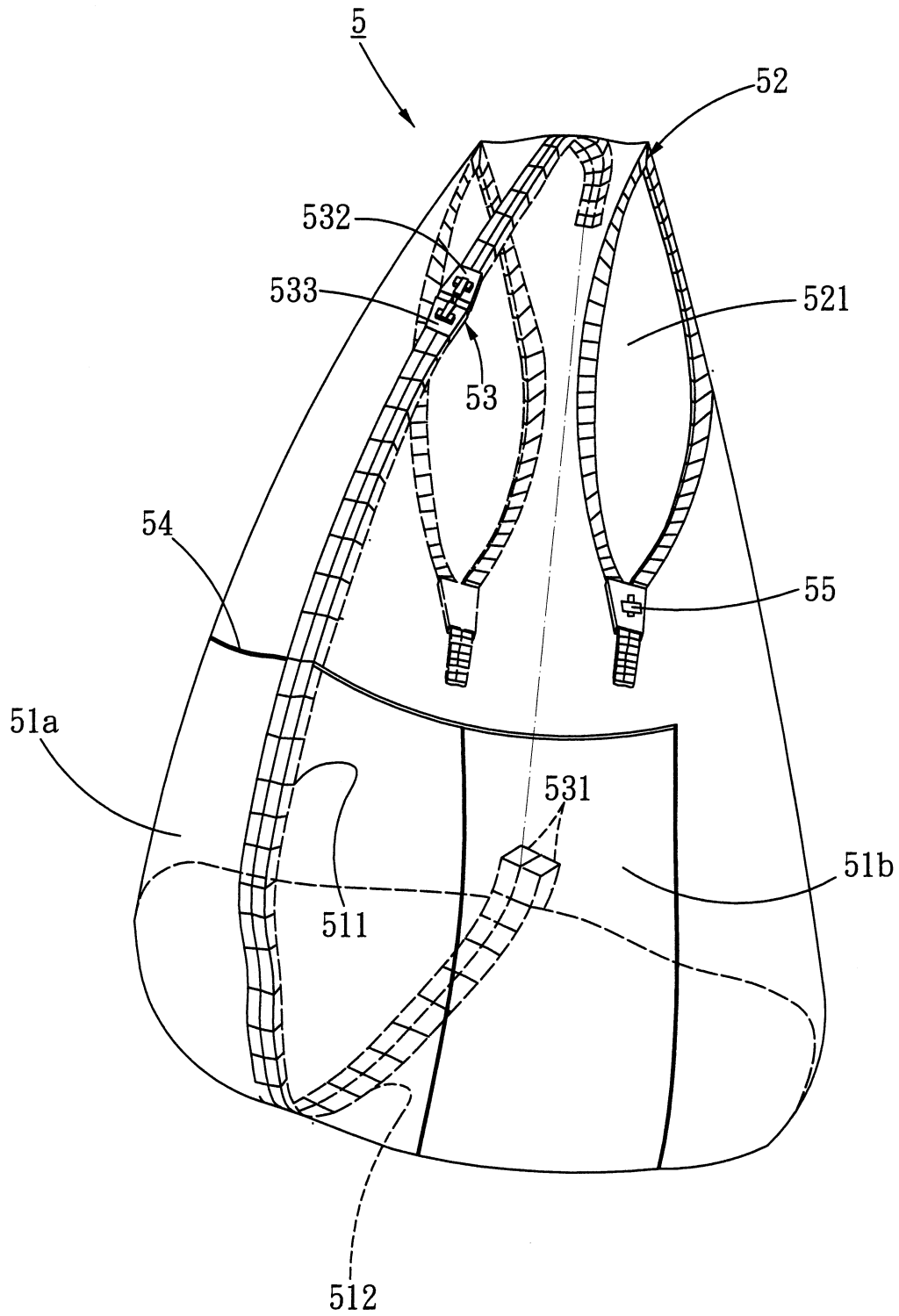


圖 6

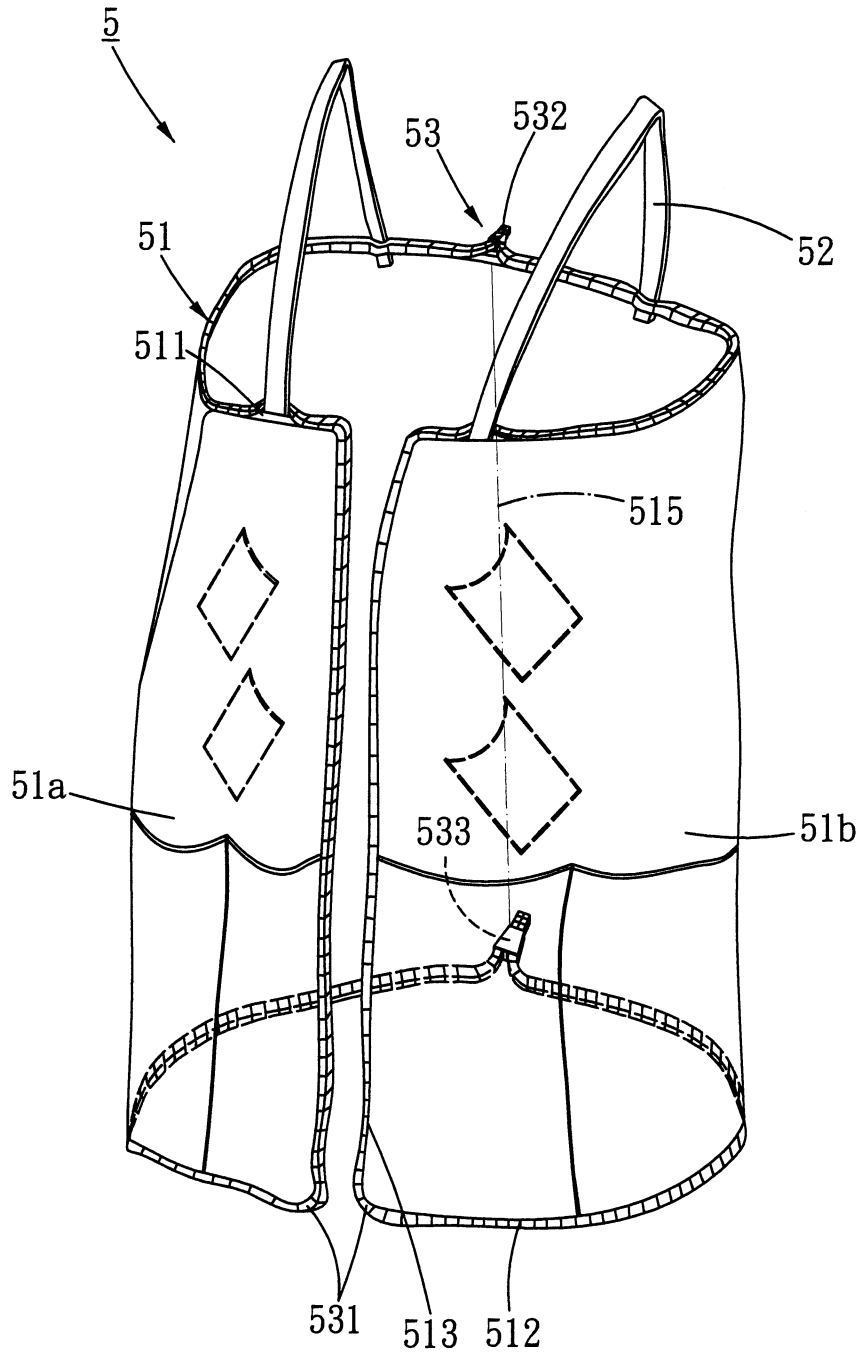


圖 7

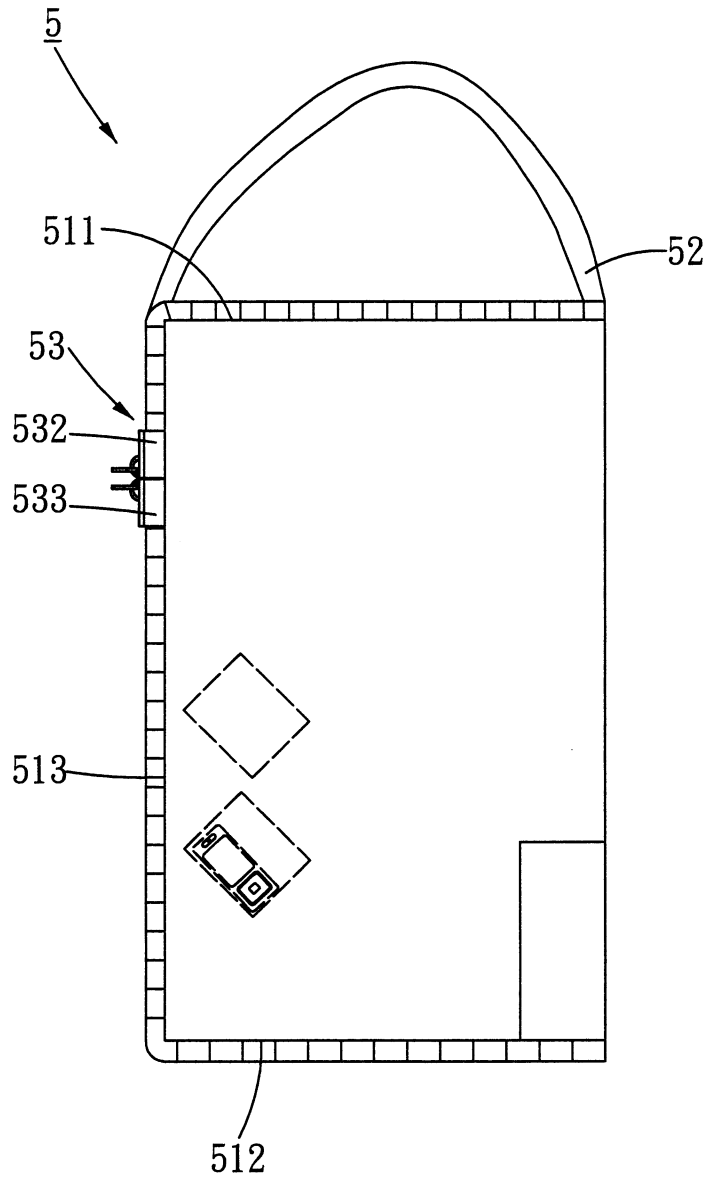


圖 8

七、指定代表圖：

(一)本案指定代表圖為：第(6)圖。

(二)本代表圖之元件代表符號簡單說明：

5	提背包	511	上緣端
512	下緣端	54	袋體
52	肩背部	521	鏤空開口
53	拉鍊組	531	鍊軌
532	第一鏈頭	533	第二鏈頭
55	調整裝置	51a	左片體
51b	右片體		

87. 1. 15 修正頁
補充

新型專利說明書

公告本

(本說明書格式、順序及粗體字，請勿任意更動，※記號部分請勿填寫)

※申請案號：96212543

※申請日期：96.7.31.

※IPC分類：A45C¹⁵/₆₀ (2006.01)

一、新型名稱：(中文/英文)

可穿式防搶、防盜提背包

二、申請人：(共 1 人)

姓名或名稱：(中文/英文)

池彩彤

代表人：(中文/英文)

住居所或營業所地址：(中文/英文)

807 高雄市三民區禮明路 93 巷 40 號

國籍：(中文/英文)

中華民國

三、創作人：(共 3 人)

姓名：(中文/英文)

1. 池彩彤

2. 田英俊

3. 田立維

國籍：(中文/英文)

均為中華民國

四、聲明事項：無

87. 1. 15 修正頁
補充

新型專利說明書

公告本

(本說明書格式、順序及粗體字，請勿任意更動，※記號部分請勿填寫)

※申請案號：96212543

※申請日期：96.7.31.

※IPC分類：A45C¹⁵/₆₀ (2006.01)

一、新型名稱：(中文/英文)

可穿式防搶、防盜提背包

二、申請人：(共 1 人)

姓名或名稱：(中文/英文)

池彩彤

代表人：(中文/英文)

住居所或營業所地址：(中文/英文)

807 高雄市三民區禮明路 93 巷 40 號

國籍：(中文/英文)

中華民國

三、創作人：(共 3 人)

姓名：(中文/英文)

1. 池彩彤

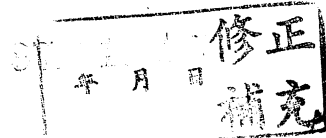
2. 田英俊

3. 田立維

國籍：(中文/英文)

均為中華民國

四、聲明事項：無



合於該側緣端 513，俾便該提背包 5 形成一封閉態樣，以達到前述實施例所述功效外，並且在外型上與前一實施例做一改變，亦增加實施上之變化。

5 歸納前述，本新型可穿式防搶、防盜提背包，藉由該拉鍊組上之第一、二鏈頭移動方向控制，即可快速轉換使用型態，且使用上兼具有防搶、防盜效果，更增加使用上之便利性。

10 惟以上所述者，僅為說明本新型之較佳實施例而已，當不能以此限定本新型實施之範圍，即大凡依本新型申請專利範圍及新型說明書內容所作之簡單的等效變化與修飾，皆應仍屬本新型專利涵蓋之範圍內。

【圖式簡單說明】

圖 1 是習知衣裳提包兩用服之第一示意圖；

圖 2 是習知衣裳提包兩用服之第二示意圖；

15 圖 3 是習知衣裳提包兩用服之第三示意圖；

圖 4 是本新型一較佳實施例之背心示意圖；

圖 5 是該較佳實施例之背心展開圖；

圖 6 是該較佳實施例之肩包示意圖；

圖 7 是本新型另一較佳實施例之背心示意圖；及

20 圖 8 是該另一較佳實施例之肩包示意圖。

【主要元件符號說明】

5	提背包	51	本體
52	肩背部	53	拉鍊組
54	袋體	55	調整裝置

九、申請專利範圍：

1. 一種可穿式防搶、防盜提背包，其包含有：

一本體，其區分有左、右片體，而該左、右片體之周緣係分別由一上緣端、一下緣端、一側緣端及一接合端所圍圍而成，且該左、右片體之接合端相互接合形成一連結區；

分設於該左、右片體上之肩背部，該每一肩背部之兩端係連接於該上緣端上，以使該每一肩背部之兩側呈鏤空開口；及

一拉鏈組，其具有二鏈軌及橫跨該二鏈軌之第一、二鏈頭，其中，該二鏈軌係由該連結區之一端沿著該左、右片體之側緣端至下緣端至連結區之另一端，同時該第一、二鏈頭係可於該二鏈軌上滑移，並且該第一、二鏈頭呈相反方向移動時，該二鏈軌係呈分離狀態。

2. 依據申請專利範圍第 1 項所述之可穿式防搶、防盜提背包，其中，該等鏈軌繞設該左、右片體之側緣端前，先行設置於該肩背部周緣。

3. 依據申請專利範圍第 1 項所述之可穿式防搶、防盜提背包，其中，該其一鏤空開口上設置有一調整裝置，以調整該鏤空開口尺寸大小。

4. 依據申請專利範圍第 3 項所述可穿式防搶、防盜提背包，其中，該調整裝置係可為一拉鏈或複數鈕扣。

5. 依據申請專利範圍第 1 項所述之可穿式防搶、防盜提背包，其中，該本體上固設有複數具開口之袋體。