

H 04 N 9/16

Ans.nr.: 1960/85

Indleveret: 01 maj 1985

Løbedag: 01 maj 1985

Alm. tilgængelig: 03 nov 1985

Prioritet: 02 maj 1984 US 606022

30 aug 1984 US 646033

*RCA CORPORATION; Princeton, US.

Opfinder: John William *Stoughton; US, Donald

Henry *Willis; US.

Fuldmægtig: Ingeniørfirmaet Budde, Schou &
Co

Kredsløb til strålestrømbegrænsning, navnlig
til anvendelse i digitalt fjernsynsanlæg

SAMMENDRAG.

1960-85

Et styrekredsløb til strålestrømbegrænsning til et digitalt fjernsynsanlæg indbefatter en styringsenhed (31) til styring af referencespændingen for analog-digitalstyringsorganerne (3a) for den analog-digitalomsætter (3), som omsætter det fuldstændige videoanalogsignal, der indbefatter både luminans- og chrominanskomponenter, til dertil svarende digitaleksempleringer for således at formindske for store strålestrømme. Et skifte-kredsløb (33) forhindrer at referencespændingen påvirkes som svar på strålestrømmen under de vandrette slukkeintervaller for således at forhindre interferens med den digitale synkroniseringskomponents detektion og den automatiske chrominansstyring. Et niveaufikseringskredsløb (35) er forbundet med analog-digitalomsætteren (3) for at forhindre at omsætningen af de dele af det fuldstændige videosignal, der strækker sig fra sortniveaue (0 IRE enheder) til synkroniseringsspidsene påvirkes af strålestrømbegrænsningsfunktionen. Dette forhindrer at strålestrømbegrænsningsfunktionen ugunstigt påvirker gengivelsen af detaljer i et billedes mørke områder.

1960-85

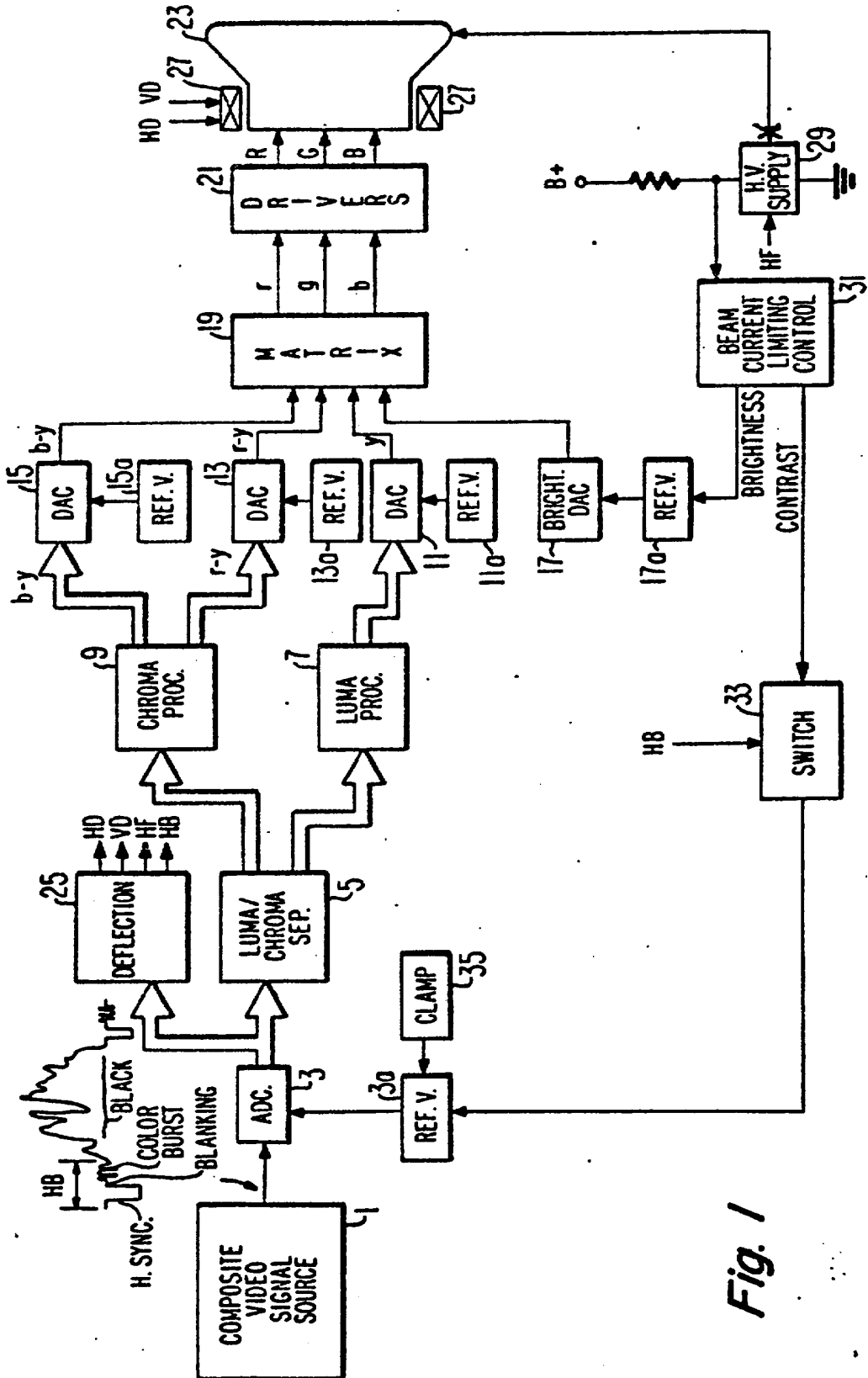


Fig. 1