



(12) 实用新型专利

(10) 授权公告号 CN 221076366 U

(45) 授权公告日 2024. 06. 04

(21) 申请号 202322781235.6

F21V 21/10 (2006.01)

(22) 申请日 2023.10.17

(73) 专利权人 西安海瀚信息科技有限公司

地址 710000 陕西省西安市西咸新区沣西
新城西部云谷一期E3号楼9层G-Q141
号

(72) 发明人 辛育 李宝剑 杨花

(74) 专利代理机构 合肥中悟知识产权代理事务
所(普通合伙) 34191

专利代理师 张婉

(51) Int. Cl.

F21V 21/36 (2006.01)

F21V 17/16 (2006.01)

F21V 17/10 (2006.01)

F21V 17/12 (2006.01)

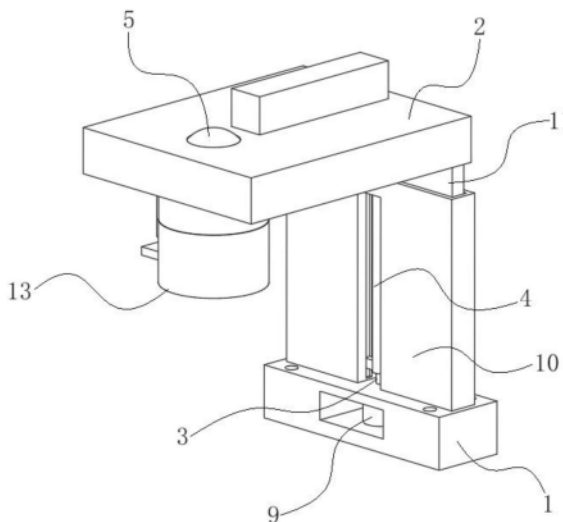
权利要求书1页 说明书4页 附图5页

(54) 实用新型名称

一种方便维护的智能化照明设备

(57) 摘要

本实用新型公开了一种方便维护的智能化照明设备,涉及照明设备技术领域。该方便维护的智能化照明设备包括底座、顶板以及安装机构,底座上转动设置有丝杆,丝杆外侧螺纹设置有螺纹管,螺纹管上端与顶板旋转配合,顶板顶部中间位置开设有球形槽,球形槽内滑动设置有球体,球体下侧设置有照明灯,且照明灯与球体之间通过安装机构进行安装,方便了后期照明灯的维护、拆卸、更换等作业,其中在丝杆与螺纹管的螺纹配合下,便于灵活调节顶板的上下移动,进而实现调节照明灯高度的目的,进一步方便了后期照明灯的维护工作,无需工作人员攀爬至高处进行作业,方便了照明灯维护工作的开展。



1. 一种方便维护的智能化照明设备,包括底座(1)以及顶板(2),所述顶板(2)顶部中间位置开设有球形槽,所述球形槽内滑动设置有球体(5),所述球体(5)底部固定有灯杆,所述灯杆下侧设置有照明灯,其特征在于,所述底座(1)上转动设置有丝杆(3),所述丝杆(3)外侧螺纹设置有螺纹管(4),所述螺纹管(4)上端与顶板(2)旋转配合,所述照明灯与球体(5)之间设置有安装机构(8),所述照明灯包括灯座(6)以及连接在灯座(6)底部的灯珠(7);

所述安装机构(8)包括安装槽(801),所述安装槽(801)开设在灯杆底部,所述灯座(6)与安装槽(801)相配合。

2. 根据权利要求1所述的一种方便维护的智能化照明设备,其特征在于,所述安装机构(8)还包括横杆(803)、插杆(804)、滑块(805)、弹簧(806)、限位板(808)以及卡块(809),所述安装槽(801)内部左右两侧表面均开设有活动槽(802),所述横杆(803)固定在活动槽(802)内部上侧,所述滑块(805)滑动套设在横杆(803)上,所述插杆(804)滑动设置在活动槽(802)内部下侧,且所述滑块(805)底部与插杆(804)固定连接,所述弹簧(806)连接在活动槽(802)内壁与滑块(805)之间,所述灯座(6)左右两表面均开设有插槽(807),左右两个所述插杆(804)分别与左右两侧的插槽(807)相互配合,所述活动槽(802)内壁左右两侧均开设有贯穿灯杆圆孔,所述插杆(804)与圆孔活动配合。

3. 根据权利要求2所述的一种方便维护的智能化照明设备,其特征在于,所述插杆(804)远离插槽(807)的一端穿过圆孔,延伸至灯杆外侧,固定连接有固定环(810),所述限位板(808)固定在灯座(6)外表面下侧,所述卡块(809)为L形结构,与限位板(808)底面相互配合,且所述卡块(809)与插杆(804)固定连接。

4. 根据权利要求3所述的一种方便维护的智能化照明设备,其特征在于,所述底座(1)内部安装有电机(9),所述电机(9)输出轴与丝杆(3)下端相连接,所述底座(1)上表面固定有固定板(10),所述固定板(10)内部前后两侧均活动设置有活动板(11),所述活动板(11)与顶板(2)固定连接,所述固定板(10)上表面开设有通孔,所述螺纹管(4)与通孔活动配合,且所述固定板(10)内部相对开设有两个限位槽,所述螺纹管(4)前后两表面均固定有限位块,与限位槽相互配合。

5. 根据权利要求4所述的一种方便维护的智能化照明设备,其特征在于,所述顶板(2)上表面右侧设置有传动箱,所述传动箱内部设置有定位机构(12),与球体(5)相互配合。

6. 根据权利要求5所述的一种方便维护的智能化照明设备,其特征在于,所述顶板(2)底部设置有调节机构(13),与照明灯相互配合,所述调节机构(13)包括第一灯罩、第二灯罩、连接块、电动伸缩杆以及连接板,所述第一灯罩固定在顶板(2)底部,所述第二灯罩顶部与连接块固定连接,所述连接块与第一灯罩底部的环形槽滑动配合,所述电动伸缩杆通过螺栓固定在顶板(2)下表面后侧,所述连接板固定在第二灯罩后表面,所述电动伸缩杆的伸缩端与连接板固定连接。

一种方便维护的智能化照明设备

技术领域

[0001] 本实用新型属于照明设备技术领域,特别是涉及一种方便维护的智能化照明设备。

背景技术

[0002] 照明灯是用于帮助工作人员在晚上工作的灯,照明灯的亮度较高,在建筑工程领域得到了广泛的应用,照明灯内采用智能断电系统,当有短路等现象出现时,照明灯会自动断电,照明灯属于智能化照明设备的一种。

[0003] 公开号“CN218468939U”公开了“一种建筑工程用智能化照明设备”通过球体在球形槽内转动,可以任意调整照明灯的角度,再通过设置的定位机构,启动电机,电机控制丝杆转动,使得螺纹套相对于丝杆向一侧移动,带动T型杆、挤压块向一侧移动,挤压块挤压在球体上,对调节后的照明灯进行定位,通过设置的调节机构,启动电动伸缩杆,电动伸缩杆伸长带动连接板和第二灯罩向下移动,通过调节第二灯罩距照明灯的远近,来调整到合适的照明亮度。

[0004] 上述现有技术在具体实施过程仍存在以下缺点:

[0005] 球体与照明灯之间的安装结构不明确,而现有的照明灯大多通过螺栓进行固定安装,在后期照明灯出现故障时,导致照明灯的拆卸、更换较为不便,影响照明灯的维护、维修工作,且由实施例以及说明书附图可知,其照明灯的安装位置存在一定高度,后期对照明灯进行维护时,需要工作人员攀爬至高处进行作业,影响维护、维修的工作效率,且存在安全隐患。

[0006] 针对上述问题,我们提出一种方便维护的智能化照明设备。

实用新型内容

[0007] (1)要解决的技术问题

[0008] 针对现有技术的不足,本实用新型的目的在于提供一种方便维护的智能化照明设备,旨在解决现有的智能化照明设备中球体与照明灯之间的安装结构不明确,而现有的照明灯大多通过螺栓进行固定安装,在后期照明灯出现故障时,导致照明灯的拆卸、更换较为不便,影响照明灯的维护、维修工作,且照明灯的安装位置存在一定高度,后期对照明灯进行维护时,需要工作人员攀爬至高处进行作业,影响维护、维修的工作效率,且存在安全隐患的问题。

[0009] (2)技术方案

[0010] 为了解决上述技术问题,本实用新型提供了这样一种方便维护的智能化照明设备,包括底座以及顶板,所述顶板顶部中间位置开设有球形槽,所述球形槽内滑动设置有球体,所述球体底部固定有灯杆,所述灯杆下侧设置有照明灯,所述底座上转动设置有丝杆,所述丝杆外侧螺纹设置有螺纹管,所述螺纹管上端与顶板旋转配合,所述照明灯与球体之间设置有安装机构,所述照明灯包括灯座以及连接在灯座底部的灯珠;

[0011] 所述安装机构包括安装槽,所述安装槽开设在灯杆底部,所述灯座与安装槽相配合。

[0012] 安装机构还包括横杆、插杆、滑块、弹簧、限位板以及卡块,安装槽内部左右两侧表面均开设有活动槽,横杆固定在活动槽内部上侧,滑块滑动套设在横杆上,插杆滑动设置在活动槽内部下侧,且滑块底部与插杆固定连接,弹簧连接在活动槽内壁与滑块之间,灯座左右两表面均开设有插槽,左右两个插杆分别与左右两侧的插槽相互配合,活动槽内壁左右两侧均开设有贯穿灯杆圆孔,插杆与圆孔活动配合。

[0013] 插杆远离插槽的一端穿过圆孔,延伸至灯杆外侧,固定连接有固定环,限位板固定在灯座外表面下侧,卡块为L形结构,与限位板底面相互配合,且卡块与插杆固定连接。

[0014] 所述底座内部安装有电机,所述电机输出轴与丝杆下端相连接,所述底座上表面固定有固定板,所述固定板内部前后两侧均活动设置有活动板,所述活动板与顶板固定连接,所述固定板上表面开设有通孔,所述螺纹管与通孔活动配合,且所述固定板内部相对开设有两个限位槽,所述螺纹管前后两表面均固定有限位块,与限位槽相互配合。

[0015] 所述顶板上表面右侧设置有传动箱,所述传动箱内部设置有定位机构,与球体相互配合。

[0016] 所述顶板底部设置有调节机构,与照明灯相互配合,所述调节机构包括第一灯罩、第二灯罩、连接块、电动伸缩杆以及连接板,所述第一灯罩固定在顶板底部,所述第二灯罩顶部与连接块固定连接,所述连接块与第一灯罩底部的环形槽滑动配合,所述电动伸缩杆通过螺栓固定在顶板下表面后侧,所述连接板固定在第二灯罩后表面,所述电动伸缩杆的伸缩端与连接板固定连接。

[0017] (3)有益效果

[0018] 与现有技术相比,本实用新型的有益效果在于:

[0019] 本实用新型通过丝杆与螺纹管的螺纹配合,便于调节螺纹管的上下旋动,进而带动了顶板的上下移动,实现调节照明灯高度的目的,方便工作人员对照明灯进行维护、维修,解决了现有照明灯的安装位置存在一定高度,后期对照明灯进行维护时,需要工作人员攀爬至高处进行作业,存在安全隐患的问题;

[0020] 同时在弹簧的弹性作用下,结合滑块与横杆的滑动配合,以及插杆与圆孔的滑动配合,便于将插杆向安装槽的方向挤压,直至插杆插入对应的插槽内部,实现将灯座固定在安装槽内部的目的,无需采用螺栓进行固定,方便了照明灯的安装固定,进一步方便后期对照明灯进行拆卸、更换和维护;

[0021] 其中在插杆向插槽移动的过程中,带动了卡块向灯座的方向移动,结合卡块的L形结构,直至卡块的横向部位移动至限位板下侧,对限位板起到限位作用,防止灯座向下滑动,进一步保证了照明灯的稳固性。

附图说明

[0022] 图1为本实用新型的整体结构示意图;

[0023] 图2为本实用新型的俯视图;

[0024] 图3为图2中剖面A-A的结构示意图;

[0025] 图4为图3中B处的放大结构示意图;

[0026] 图5为本实用新型的结构示意图。

[0027] 附图中的标记为:1、底座;2、顶板;3、丝杆;4、螺纹管;5、球体;6、灯座;7、灯珠;8、安装机构;801、安装槽;802、活动槽;803、横杆;804、插杆;805、滑块;806、弹簧;807、插槽;808、限位板;809、卡块;810、固定环;9、电机;10、固定板;11、活动板;12、定位机构;13、调节机构。

具体实施方式

[0028] 本具体实施方式是一种方便维护的智能化照明设备,如图1-图5所示,该方便维护的智能化照明设备,包括底座1以及顶板2,顶板2顶部中间位置开设有球形槽,球形槽内滑动设置有球体5,球体5底部固定有灯杆,灯杆下侧设置有照明灯,底座1上转动设置有丝杆3,丝杆3外侧螺纹设置有螺纹管4,螺纹管4上端与顶板2旋转配合,照明灯与球体5之间设置有安装机构8,照明灯包括灯座6以及连接在灯座6底部的灯珠7,通过丝杆3与螺纹管4的螺纹配合,便于调节螺纹管4的上下旋转,进而带动了顶板2的上下移动,实现调节照明灯高度的目的,方便工作人员对照明灯进行维护、维修,解决了现有照明灯的安装位置存在一定高度,后期对照明灯进行维护时,需要工作人员攀爬至高处进行作业,存在安全隐患的问题;

[0029] 安装机构8包括安装槽801,安装槽801开设在灯杆底部,灯座6与安装槽801相配合。

[0030] 安装机构8还包括横杆803、插杆804、滑块805、弹簧806、限位板808以及卡块809,安装槽801内部左右两侧表面均开设有活动槽802,横杆803固定在活动槽802内部上侧,滑块805滑动套设在横杆803上,插杆804滑动设置在活动槽802内部下侧,且滑块805底部与插杆804固定连接,弹簧806连接在活动槽802内壁与滑块805之间,灯座6左右两表面均开设有插槽807,左右两个插杆804分别与左右两侧的插槽807相互配合,活动槽802内壁左右两侧均开设有贯穿灯杆圆孔,插杆804与圆孔活动配合,通过弹簧806的弹性作用,结合滑块805与横杆803的滑动配合,以及插杆804与圆孔的滑动配合,便于将插杆804向安装槽801的方向挤压,直至插杆804插入对应的插槽807内部,实现将灯座6固定在安装槽801内部的目的,方便了照明灯的安装固定,进而方便后期对照明灯进行拆卸、更换和维护。

[0031] 插杆804远离插槽807的一端穿过圆孔,延伸至灯杆外侧,固定连接有固定环810,限位板808固定在灯座6外表面下侧,卡块809为L形结构,与限位板808底面相互配合,且卡块809与插杆804固定连接,其中在插杆804向插槽807移动的过程中,带动了卡块809向灯座6的方向移动,结合卡块809的L形结构,直至卡块809的横向部位移动至限位板808下侧,对限位板808起到限位作用,防止灯座6向下滑动,进一步保证了照明灯的稳固性。

[0032] 底座1内部安装有电机9,电机9输出轴与丝杆3下端相连接,底座1上表面固定有固定板10,固定板10内部前后两侧均活动设置有活动板11,活动板11与顶板2固定连接,固定板10上表面开设有通孔,螺纹管4与通孔活动配合,且固定板10内部相对开设有两个限位槽,螺纹管4前后两表面均固定有限位块,与限位槽相互配合。

[0033] 顶板2上表面右侧设置有传动箱,传动箱内部设置有定位机构12,与球体5相互配合。

[0034] 顶板2底部设置有调节机构13,与照明灯相互配合,调节机构13包括第一灯罩、第二灯罩、连接块、电动伸缩杆以及连接板,第一灯罩固定在顶板2底部,第二灯罩顶部与连接

块固定连接,连接块与第一灯罩底部的环形槽滑动配合,电动伸缩杆通过螺栓固定在顶板2下表面后侧,连接板固定在第二灯罩后表面,电动伸缩杆的伸缩端与连接板固定连接。

[0035] 实施例:

[0036] 使用时,首先通过调节机构13中的电动伸缩杆调节第二灯罩下移,使球体5底部的灯杆裸露出来;

[0037] 然后在固定环810的作用下,结合插杆804与圆孔的活动配合,将插杆804向外拉动,在滑块805与横杆803的滑动配合下,对弹簧806进行挤压,同时调节照明灯的灯座6插入安装槽801内部;

[0038] 此时松开固定环810,在弹簧806的弹性作用下,将滑块805向中心处挤压,进而带动插杆804插入对应的插槽807内部,将灯座6固定在安装槽801内部,实现了灯珠7的安装固定,进而完成了照明灯的安装,无需螺栓进行固定,方便后期对照明灯进行拆卸维修和更换;

[0039] 其中在弹簧806带动插杆804向插槽807移动的同时,带动了卡块809移动至限位板808下侧,对限位板808进一步起到限位作用,进而保证了照明灯的稳固性,最后通过调节机构13调节第二灯罩上移至初始状态,将照明灯罩设在其中;

[0040] 使用过程中,通过启动电机9,带动丝杆3进行转动,在丝杆3与螺纹管4的螺纹配合下,结合活动板11与固定板10的活动配合,在限位块与限位槽的相互配合下,进而稳定地将顶板2向上顶起,实现调节照明灯高度的目的;

[0041] 在后期对照明灯进行维护、维修时,只需调节顶板2下移至最低处,同时按照上述原理,调节第二灯罩下移,使照明灯裸露出来,然后向外拉动固定环810,使插杆804脱离插槽807,同时带动卡块809远离限位板808,将灯座6从安装槽801内部取下即可,解决了现有的智能化照明设备中球体5与照明灯之间的安装结构不明确,而现有的照明灯大多通过螺栓进行固定安装,在后期照明灯出现故障时,导致照明灯的拆卸、更换较为不便的问题,同时解决了现有技术中,照明灯的安装位置存在一定高度,后期对照明灯进行维护时,需要工作人员攀爬至高处进行作业,存在安全隐患的问题,方便了照明灯的维护作业;

[0042] 其中球体5与定位机构12的相互配合,对照明灯的角度进行调节,为对比文件中已经公开的现有技术,在此进行赘述。

[0043] 需进一步说明的是,本实用新型中各构件的安装结构、连接方式或设置方式均为常见机械方式,只要能够达成其有益效果的均可实施,同时本实用新型中电机9为市面上采购,本领域技术人员按照要求进行安装使用即可,且本实用新型中定位机构12以及调节机构13,其具体结构、工作原理以及使用方法,均是对比文件中已经公开的现有技术,在此不再进行赘述。

[0044] 本实施例中的所有技术特征均可根据实际需要而进行自由组合。

[0045] 以上公开的本实用新型优选实施例只是用于帮助阐述本实用新型。优选实施例并没有详尽叙述所有的细节,也不限制该实用新型仅为所述的具体实施方式。显然,根据本说明书的内容,可作很多的修改和变化。本说明书选取并具体描述这些实施例,是为了更好地解释本实用新型的原理和实际应用,从而使所属技术领域技术人员能很好地理解和利用本实用新型。本实用新型仅受权利要求书及其全部范围和等效物的限制。

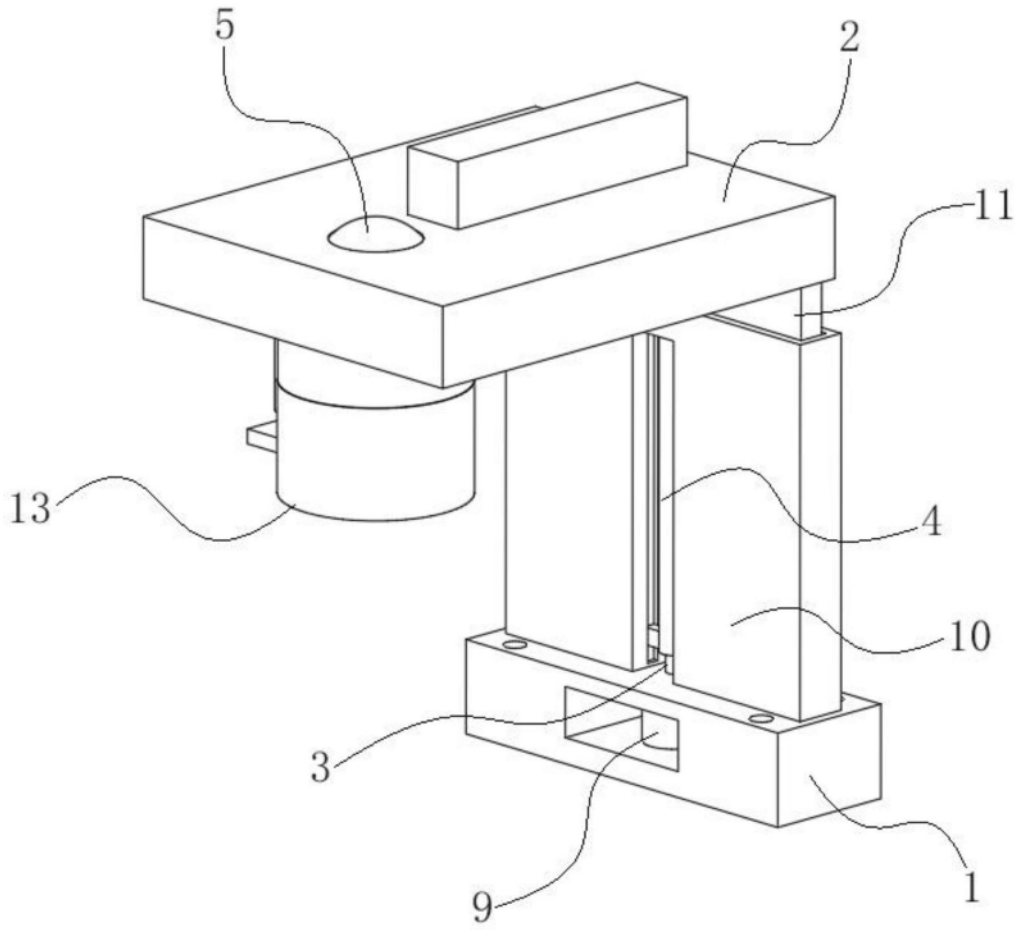


图1

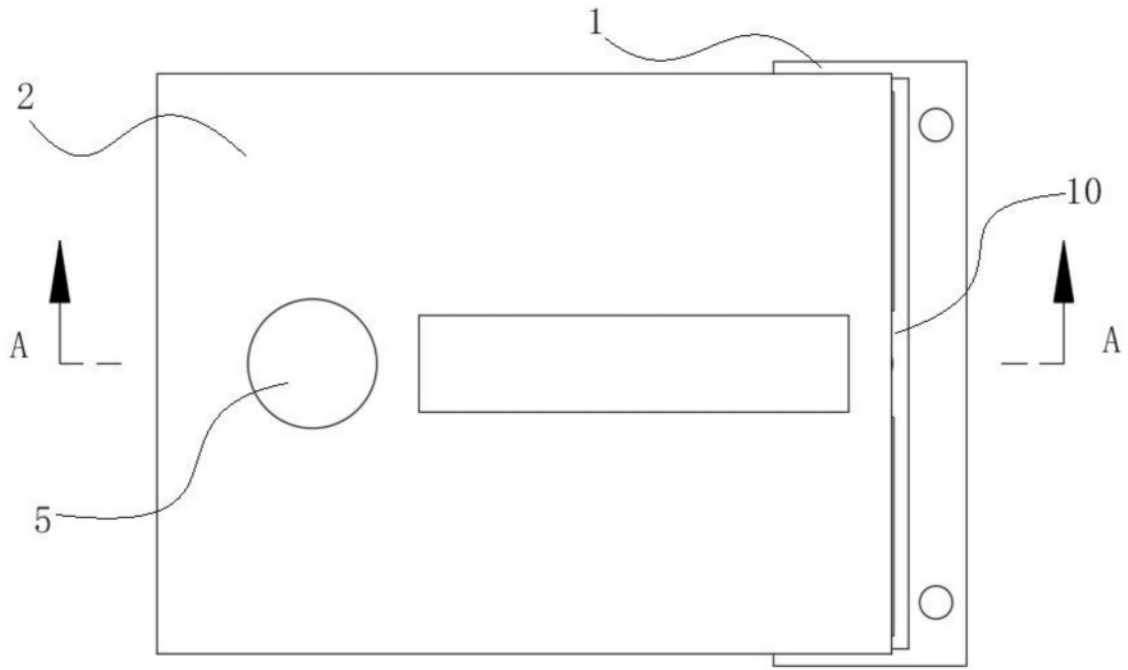


图2

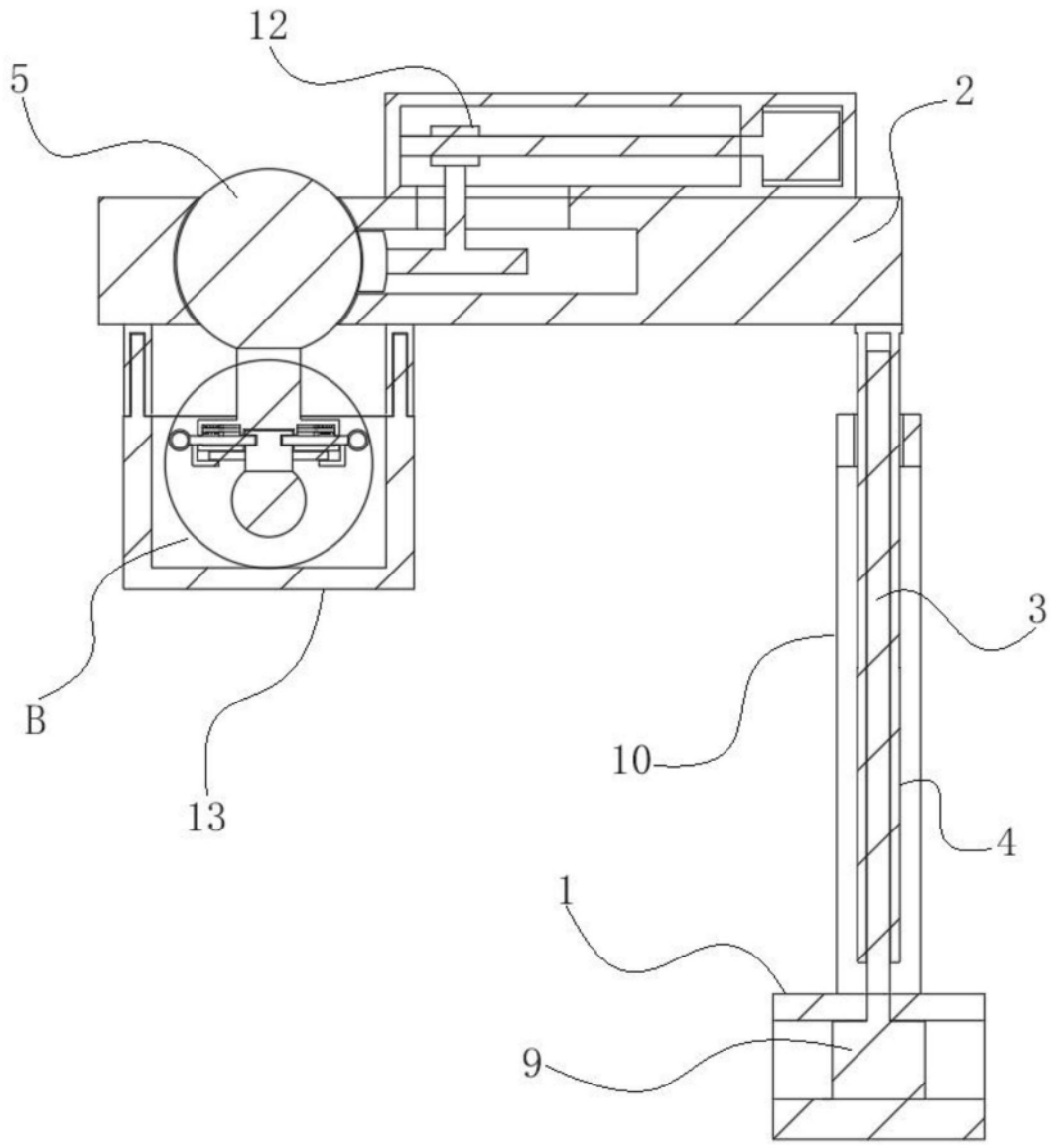


图3

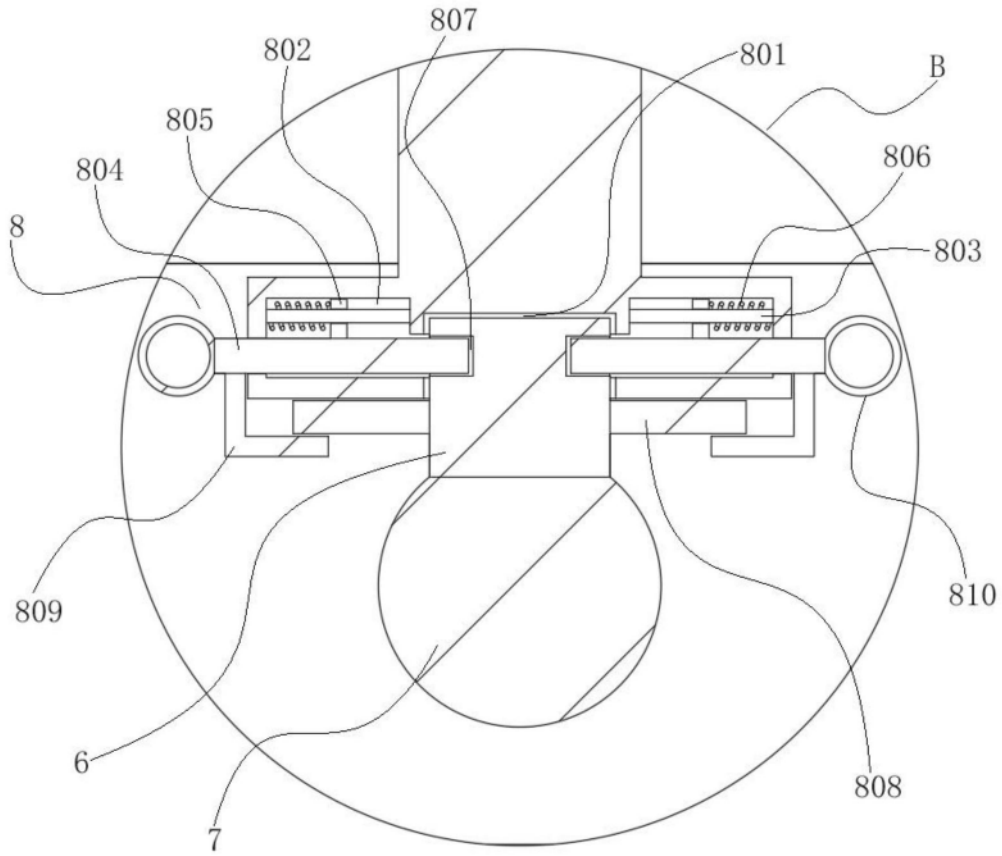


图4

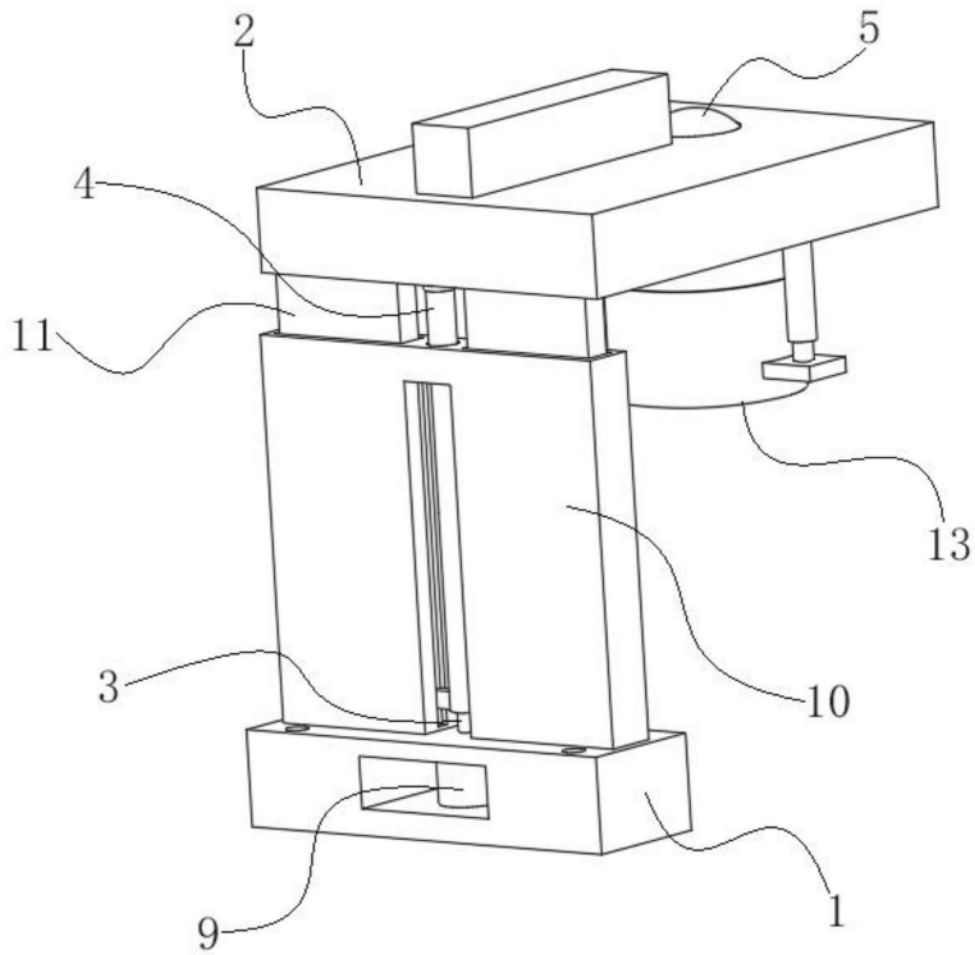


图5