

(12) NACH DEM VERTRAG ÜBER DIE INTERNATIONALE ZUSAMMENARBEIT AUF DEM GEBIET DES PATENTWESENS (PCT) VERÖFFENTLICHTE INTERNATIONALE ANMELDUNG

(19) Weltorganisation für geistiges Eigentum
Internationales Büro

(43) Internationales Veröffentlichungsdatum
22. Februar 2018 (22.02.2018)



(10) Internationale Veröffentlichungsnummer
WO 2018/033235 A3

- (51) Internationale Patentklassifikation:
B23Q 1/00 (2006.01) B23B 31/107 (2006.01)
- (21) Internationales Aktenzeichen: PCT/EP2017/000940
- (22) Internationales Anmeldedatum:
03. August 2017 (03.08.2017)
- (25) Einreichungssprache: Deutsch
- (26) Veröffentlichungssprache: Deutsch
- (30) Angaben zur Priorität:
10 2016 009 895.3
13. August 2016 (13.08.2016) DE
- (71) Anmelder: SAUTER FEINMECHANIK GMBH
[DE/DE]; Carl-Zeiss-Straße 7, 72555 Metzingen (DE).
- (72) Erfinder: SCHANZ, Manfred; Rottweilerstr. 21, 72760 Reutlingen (DE).
- (74) Anwalt: BARTELS UND PARTNER; Patentanwälte, Lange Straße 51, 70174 Stuttgart (DE).
- (81) Bestimmungsstaaten (soweit nicht anders angegeben, für jede verfügbare nationale Schutzrechtsart): AE, AG, AL, AM, AO, AT, AU, AZ, BA, BB, BG, BH, BN, BR, BW, BY, BZ, CA, CH, CL, CN, CO, CR, CU, CZ, DE, DJ, DK, DM,

DO, DZ, EC, EE, EG, ES, FI, GB, GD, GE, GH, GM, GT, HN, HR, HU, ID, IL, IN, IR, IS, JO, JP, KE, KG, KH, KN, KP, KR, KW, KZ, LA, LC, LK, LR, LS, LU, LY, MA, MD, ME, MG, MK, MN, MW, MX, MY, MZ, NA, NG, NI, NO, NZ, OM, PA, PE, PG, PH, PL, PT, QA, RO, RS, RU, RW, SA, SC, SD, SE, SG, SK, SL, SM, ST, SV, SY, TH, TJ, TM, TN, TR, TT, TZ, UA, UG, US, UZ, VC, VN, ZA, ZM, ZW.

(84) Bestimmungsstaaten (soweit nicht anders angegeben, für jede verfügbare regionale Schutzrechtsart): ARIPO (BW, GH, GM, KE, LR, LS, MW, MZ, NA, RW, SD, SL, ST, SZ, TZ, UG, ZM, ZW), eurasisches (AM, AZ, BY, KG, KZ, RU, TJ, TM), europäisches (AL, AT, BE, BG, CH, CY, CZ, DE, DK, EE, ES, FI, FR, GB, GR, HR, HU, IE, IS, IT, LT, LU, LV, MC, MK, MT, NL, NO, PL, PT, RO, RS, SE, SI, SK, SM, TR), OAPI (BF, BJ, CF, CG, CI, CM, GA, GN, GQ, GW, KM, ML, MR, NE, SN, TD, TG).

Veröffentlicht:

- mit internationalem Recherchenbericht (Artikel 21 Absatz 3)
- vor Ablauf der für Änderungen der Ansprüche geltenden Frist; Veröffentlichung wird wiederholt, falls Änderungen eingehen (Regel 48 Absatz 2 Buchstabe h)

(54) Title: DEVICE FOR DETACHABLY SECURING MODULES

(54) Bezeichnung: VORRICHTUNG ZUM WIEDER LÖSBAREN FESTLEGEN VON MODULEN

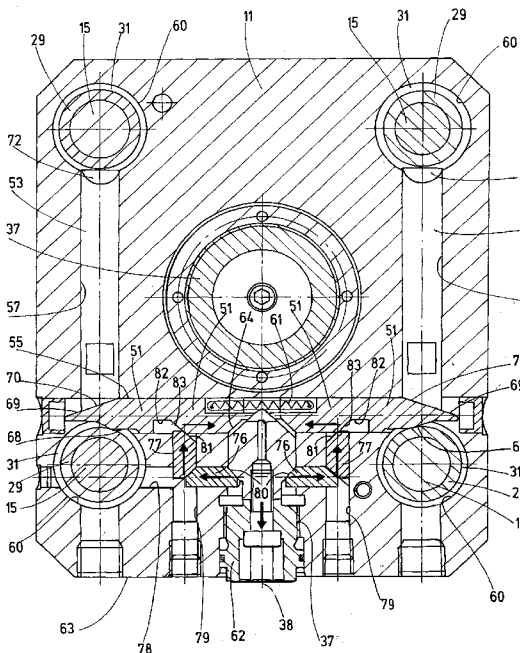


Fig.5

(57) Abstract: The invention relates to a device for detachably securing modules (1), such as tool holders, to a third component (3), such as a rotatable tool disk for a machine tool, comprising a controllable securing device (51, 53), by means of which the respective module (1) can be re-secured in a detachable manner in a locked position on the third component (3) by means of individual securing parts (15), and a release device (76, 77) which at least partially helps to release the securing device (51, 53) in a release position, such that the release device (76, 77) at least at the beginning of releasing, exerts pressure on the securing device (51, 53) for releasing the individual securing parts (15).

(57) Zusammenfassung: Eine Vorrichtung zum wieder lösbaren Festlegen von Modulen (1), wie Werkzeughaltern, an einem Drittbauteil (3), wie einer drehbaren Werkzeugscheibe für eine Werkzeugmaschine, mit einer ansteuerbaren Festlegeeinrichtung (51, 53), mittels deren das jeweilige Modul (1) über einzelne Festlegeteile (15) in einer Sperrstellung an dem Drittbauteil (3) in wieder lösbare Weise festlegbar ist und mit einer Entsperrereinrichtung (76, 77), die zumindest teilweise das wieder Lösen der Festlegeeinrichtung (51, 53) in eine Entsperrstellung unterstützt, ist dadurch gekennzeichnet, dass die Entsperrereinrichtung (76, 77) zumindest am Beginn des wieder Lösen eine Druckkraft auf die Festlegeeinrichtung (51, 53) ausübt zwecks Freigabe der einzelnen Festlegeteile (15).



WO 2018/033235 A3

**(88) Veröffentlichungsdatum des internationalen
Recherchenberichts:**

12. April 2018 (12.04.2018)

INTERNATIONAL SEARCH REPORT

International application No
PCT/EP2017/000940

A. CLASSIFICATION OF SUBJECT MATTER
 INV. B23Q1/00 B23B31/107
 ADD.
 According to International Patent Classification (IPC) or to both national classification and IPC

B. FIELDS SEARCHED
 Minimum documentation searched (classification system followed by classification symbols)
 B23Q B23B
 Documentation searched other than minimum documentation to the extent that such documents are included in the fields searched

Electronic data base consulted during the international search (name of data base and, where practicable, search terms used)
 EPO-Internal, WPI Data

C. DOCUMENTS CONSIDERED TO BE RELEVANT

Category*	Citation of document, with indication, where appropriate, of the relevant passages	Relevant to claim No.
X A	EP 0 827 806 A1 (STARK EMIL JR [AT]) 11 March 1998 (1998-03-11) page 5, line 15 - line 42; figure 1 -----	1-9, 11-14 10
X	US 4 913 481 A (CHIN LAURENCE D [US] ET AL) 3 April 1990 (1990-04-03) figures 3, 6 -----	1,2
A	DE 101 55 077 B4 (LANG GUENTER [DE]) 29 July 2004 (2004-07-29) cited in the application figure 3 -----	1-14

Further documents are listed in the continuation of Box C.

See patent family annex.

* Special categories of cited documents :

"A" document defining the general state of the art which is not considered to be of particular relevance	"T" later document published after the international filing date or priority date and not in conflict with the application but cited to understand the principle or theory underlying the invention
"E" earlier application or patent but published on or after the international filing date	"X" document of particular relevance; the claimed invention cannot be considered novel or cannot be considered to involve an inventive step when the document is taken alone
"L" document which may throw doubts on priority claim(s) or which is cited to establish the publication date of another citation or other special reason (as specified)	"Y" document of particular relevance; the claimed invention cannot be considered to involve an inventive step when the document is combined with one or more other such documents, such combination being obvious to a person skilled in the art
"O" document referring to an oral disclosure, use, exhibition or other means	"&" document member of the same patent family
"P" document published prior to the international filing date but later than the priority date claimed	

Date of the actual completion of the international search 31 January 2018	Date of mailing of the international search report 13/02/2018
---	---

Name and mailing address of the ISA/ European Patent Office, P.B. 5818 Patentlaan 2 NL - 2280 HV Rijswijk Tel. (+31-70) 340-2040, Fax: (+31-70) 340-3016	Authorized officer Antolí Jover, Jordi
--	--

INTERNATIONAL SEARCH REPORT

Information on patent family members

International application No PCT/EP2017/000940

Patent document cited in search report	Publication date	Patent family member(s)	Publication date
EP 0827806	A1	11-03-1998	AT 213443 T 15-03-2002
			DE 19636375 A1 12-03-1998
			EP 0827806 A1 11-03-1998
			JP H10138068 A 26-05-1998
			TW 393364 B 11-06-2000
			US 5961261 A 05-10-1999

US 4913481	A	03-04-1990	NONE

DE 10155077	B4	29-07-2004	AT 500177 A2 15-11-2005
			DE 10155077 A1 28-05-2003
			US 2004256780 A1 23-12-2004
			WO 03039807 A1 15-05-2003

INTERNATIONALER RECHERCHENBERICHT

Internationales Aktenzeichen

PCT/EP2017/000940

A. KLASSIFIZIERUNG DES ANMELDUNGSGEGENSTANDES
 INV. B23Q1/00 B23B31/107
 ADD.

Nach der Internationalen Patentklassifikation (IPC) oder nach der nationalen Klassifikation und der IPC

B. RECHERCHIERTE GEBIETE

Recherchierter Mindestprüfstoff (Klassifikationssystem und Klassifikationssymbole)
 B23Q B23B

Recherchierte, aber nicht zum Mindestprüfstoff gehörende Veröffentlichungen, soweit diese unter die recherchierten Gebiete fallen

Während der internationalen Recherche konsultierte elektronische Datenbank (Name der Datenbank und evtl. verwendete Suchbegriffe)

EPO-Internal, WPI Data

C. ALS WESENTLICH ANGESEHENE UNTERLAGEN

Kategorie*	Bezeichnung der Veröffentlichung, soweit erforderlich unter Angabe der in Betracht kommenden Teile	Betr. Anspruch Nr.
X A	EP 0 827 806 A1 (STARK EMIL JR [AT]) 11. März 1998 (1998-03-11) Seite 5, Zeile 15 - Zeile 42; Abbildung 1 -----	1-9, 11-14 10
X A	US 4 913 481 A (CHIN LAURENCE D [US] ET AL) 3. April 1990 (1990-04-03) Abbildungen 3, 6 -----	1,2
A	DE 101 55 077 B4 (LANG GUENTER [DE]) 29. Juli 2004 (2004-07-29) in der Anmeldung erwähnt Abbildung 3 -----	1-14

Weitere Veröffentlichungen sind der Fortsetzung von Feld C zu entnehmen Siehe Anhang Patentfamilie

<p>* Besondere Kategorien von angegebenen Veröffentlichungen :</p> <p>"A" Veröffentlichung, die den allgemeinen Stand der Technik definiert, aber nicht als besonders bedeutsam anzusehen ist</p> <p>"E" frühere Anmeldung oder Patent, die bzw. das jedoch erst am oder nach dem internationalen Anmeldedatum veröffentlicht worden ist</p> <p>"L" Veröffentlichung, die geeignet ist, einen Prioritätsanspruch zweifelhaft erscheinen zu lassen, oder durch die das Veröffentlichungsdatum einer anderen im Recherchenbericht genannten Veröffentlichung belegt werden soll oder die aus einem anderen besonderen Grund angegeben ist (wie ausgeführt)</p> <p>"O" Veröffentlichung, die sich auf eine mündliche Offenbarung, eine Benutzung, eine Ausstellung oder andere Maßnahmen bezieht</p> <p>"P" Veröffentlichung, die vor dem internationalen Anmeldedatum, aber nach dem beanspruchten Prioritätsdatum veröffentlicht worden ist</p>	<p>"T" Spätere Veröffentlichung, die nach dem internationalen Anmeldedatum oder dem Prioritätsdatum veröffentlicht worden ist und mit der Anmeldung nicht kollidiert, sondern nur zum Verständnis des der Erfindung zugrundeliegenden Prinzips oder der ihr zugrundeliegenden Theorie angegeben ist</p> <p>"X" Veröffentlichung von besonderer Bedeutung; die beanspruchte Erfindung kann allein aufgrund dieser Veröffentlichung nicht als neu oder auf erfinderischer Tätigkeit beruhend betrachtet werden</p> <p>"Y" Veröffentlichung von besonderer Bedeutung; die beanspruchte Erfindung kann nicht als auf erfinderischer Tätigkeit beruhend betrachtet werden, wenn die Veröffentlichung mit einer oder mehreren Veröffentlichungen dieser Kategorie in Verbindung gebracht wird und diese Verbindung für einen Fachmann naheliegend ist</p> <p>"&" Veröffentlichung, die Mitglied derselben Patentfamilie ist</p>
--	---

Datum des Abschlusses der internationalen Recherche 31. Januar 2018	Absendedatum des internationalen Recherchenberichts 13/02/2018
---	--

Name und Postanschrift der Internationalen Recherchenbehörde Europäisches Patentamt, P.B. 5818 Patentlaan 2 NL - 2280 HV Rijswijk Tel. (+31-70) 340-2040, Fax: (+31-70) 340-3016	Bevollmächtigter Bediensteter Antolí Jover, Jordi
--	---

INTERNATIONALER RECHERCHENBERICHT

Angaben zu Veröffentlichungen, die zur selben Patentfamilie gehören

Internationales Aktenzeichen

PCT/EP2017/000940

Im Recherchenbericht angeführtes Patentdokument	Datum der Veröffentlichung	Mitglied(er) der Patentfamilie	Datum der Veröffentlichung
EP 0827806	A1	11-03-1998	AT 213443 T 15-03-2002
			DE 19636375 A1 12-03-1998
			EP 0827806 A1 11-03-1998
			JP H10138068 A 26-05-1998
			TW 393364 B 11-06-2000
			US 5961261 A 05-10-1999

US 4913481	A	03-04-1990	KEINE

DE 10155077	B4	29-07-2004	AT 500177 A2 15-11-2005
			DE 10155077 A1 28-05-2003
			US 2004256780 A1 23-12-2004
			WO 03039807 A1 15-05-2003
