



(12) 实用新型专利

(10) 授权公告号 CN 213974869 U

(45) 授权公告日 2021.08.17

(21) 申请号 202022328548.2

(22) 申请日 2020.10.19

(73) 专利权人 深圳劲嘉新型智能包装有限公司

地址 518000 广东省深圳市宝安区燕罗街道燕川社区燕山大道6-6号

(72) 发明人 李婉瑜 陈映淋

(74) 专利代理机构 佛山卓就专利代理事务所

(普通合伙) 44490

代理人 陈雪梅

(51) Int.Cl.

B65D 5/44 (2006.01)

B65D 5/42 (2006.01)

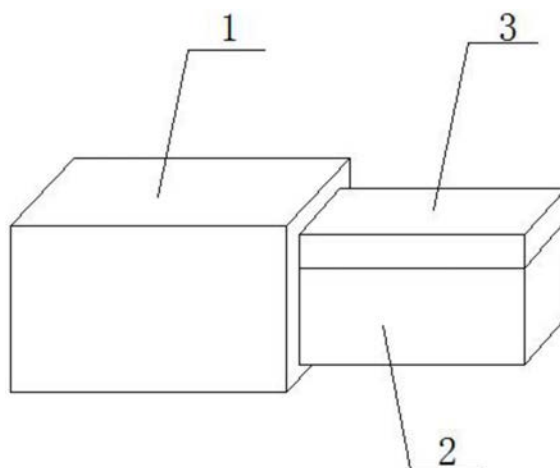
权利要求书1页 说明书3页 附图3页

(54) 实用新型名称

一种电子产品包装用包装盒

(57) 摘要

本实用新型属于包装盒领域,尤其是一种电子产品包装用包装盒,包括外盒体,所述外盒体内活动套接有下盒体和上盒体,所述下盒体位于上盒体的下方,且下盒体与上盒体相连接,所述下盒体包括下盒顶面,所述下盒顶面的两侧均固定连接有第一下盒侧面,任意一个第一下盒侧面远离下盒顶面的一侧固定安装有下盒底面,所述下盒顶面的另外两侧均固定连接有第二下盒侧面,所述第一下盒侧面的两侧均固定安装有第一连接面,所述上盒体包括上盒顶面,上盒顶面的两侧均固定连接有第一上盒侧面,上盒顶面的另外两侧均固定连接有第二上盒侧面,本实用新型结构简单,折叠展开操作方便,展开后能够便于运输,折叠成成品后便于电子产品的包装使用。



1. 一种电子产品包装用包装盒,包括外箱体(1),其特征在于,所述外箱体(1)内活动套接有下箱体(2)和上箱体(3),所述下箱体(2)位于上箱体(3)的下方,且下箱体(2)与上箱体(3)相连接,所述下箱体(2)包括下盒顶面(2-1),所述下盒顶面(2-1)的两侧均固定连接有第一下盒侧面(2-4),任意一个第一下盒侧面(2-4)远离下盒顶面(2-1)的一侧固定安装有下盒底面(2-5),所述下盒顶面(2-1)的另外两侧均固定连接有第二下盒侧面(2-2),所述第一下盒侧面(2-4)的两侧均固定安装有第一连接面(2-6),所述上箱体(3)包括上盒顶面(3-1),上盒顶面(3-1)的两侧均固定连接有第一上盒侧面(3-2),上盒顶面(3-1)的另外两侧均固定连接有第二上盒侧面(3-6),所述第一上盒侧面(3-2)的两侧均固定连接有第二连接面(3-3),远离下盒顶面(2-1)的一个第一上盒侧面(3-2)上固定连接有上盒底面(3-4)。

2. 根据权利要求1所述的一种电子产品包装用包装盒,其特征在于,靠近下箱体(2)的第一上盒侧面(3-2)与相对应的第一下盒侧面(2-4)固定连接。

3. 根据权利要求1所述的一种电子产品包装用包装盒,其特征在于,所述上盒底面(3-4)上开设有椭圆形置物槽(3-5),所述下盒顶面(2-1)上开设有长方形置物槽(2-3)。

4. 根据权利要求1所述的一种电子产品包装用包装盒,其特征在于,所述下盒顶面(2-1)、第二下盒侧面(2-2)、长方形置物槽(2-3)、第一下盒侧面(2-4)、下盒底面(2-5)和第一连接面(2-6)组装折叠成下箱体(2)。

5. 根据权利要求1所述的一种电子产品包装用包装盒,其特征在于,所述上盒顶面(3-1)、第一上盒侧面(3-2)、第二连接面(3-3)、上盒底面(3-4)、椭圆形置物槽(3-5)和第二上盒侧面(3-6)组装折叠成上箱体(3)。

一种电子产品包装用包装盒

技术领域

[0001] 本实用新型涉及包装盒技术领域,尤其涉及一种电子产品包装用包装盒。

背景技术

[0002] 现有的电子产品包装盒的制作原材料可分为纸张、塑胶、板材以及皮革等几大类;目前的电子产品包装盒,大多为瓦楞纸类的硬质纸制作,并在盒体内设置缓冲块,使电子产品防入缓冲块内,防止碰撞损坏,但硬质纸盒体成本高,制作工艺复杂,折叠难度大,不利于外观设计,很难做到整齐漂亮的外观,同时,现有的包装盒不便于展开运输,使用中具有局限性。

实用新型内容

[0003] 本实用新型的目的在于为了解决现有技术中存在的缺点,而提出的一种电子产品包装用包装盒。

[0004] 为了实现上述目的,本实用新型采用了如下技术方案:

[0005] 一种电子产品包装用包装盒,包括外盒体,所述外盒体内活动套接有下盒体和上盒体,所述下盒体位于上盒体的下方,且下盒体与上盒体相连接,所述下盒体包括下盒顶面,所述下盒顶面的两侧均固定连接有第一下盒侧面,任意一个第一下盒侧面远离下盒顶面的一侧固定安装有下盒底面,所述下盒顶面的另外两侧均固定连接有第二下盒侧面,所述第一下盒侧面的两侧均固定安装有第一连接面,所述上盒体包括上盒顶面,上盒顶面的两侧均固定连接有第一上盒侧面,上盒顶面的另外两侧均固定连接有第二上盒侧面,所述第一上盒侧面的两侧均固定连接有第二连接面,远离下盒顶面的一个第一上盒侧面上固定连接有上盒底面。

[0006] 优选的,靠近下盒体的第一上盒侧面与相对应的第一下盒侧面固定连接。

[0007] 优选的,所述上盒底面上开设有椭圆形置物槽,所述下盒顶面上开设有长方形置物槽。

[0008] 优选的,所述下盒顶面、第二下盒侧面、长方形置物槽、第一下盒侧面、下盒底面和第一连接面组装折叠成下盒体。

[0009] 优选的,所述上盒顶面、第一上盒侧面、第二连接面、上盒底面、椭圆形置物槽和第二上盒侧面组装折叠成上盒体。

[0010] 本实用新型中,所述一种电子产品包装用包装盒,结构简单,折叠展开操作方便,展开后能够便于运输,折叠成成品后便于电子产品的包装使用。

附图说明

[0011] 图1为本实用新型提出的一种电子产品包装用包装盒的结构示意图;

[0012] 图2为本实用新型提出的一种电子产品包装用包装盒的上盒体和下盒体连接结构示意图;

[0013] 图3为本实用新型提出的一种电子产品包装用包装盒的下箱体结构示意图；

[0014] 图4为本实用新型提出的一种电子产品包装用包装盒的上箱体结构示意图；

[0015] 图5为本实用新型提出的一种电子产品包装用包装盒的上箱体和下箱体结构示意图；

[0016] 图6为本实用新型提出的一种电子产品包装用包装盒的上箱体和下箱体展开结构示意图。

[0017] 图中：1外箱体、2下箱体、3上箱体、2-1下盒顶面、2-2第二下盒侧面、2-3长方形置物槽、2-4第一下盒侧面、2-5下盒底面、2-6第一连接面、3-1上盒顶面、3-2第一上盒侧面、3-3第二连接面、3-4上盒底面、3-5椭圆形置物槽、3-6第二上盒侧面。

具体实施方式

[0018] 下面将结合本实用新型实施例中的附图，对本实用新型实施例中的技术方案进行清楚、完整地描述，显然，所描述的实施例仅仅是本实用新型一部分实施例，而不是全部的实施例。

[0019] 参照图1-6，一种电子产品包装用包装盒，包括外箱体1，外箱体1内活动套接有下箱体2和上箱体3，下箱体2位于上箱体3的下方，且下箱体2与上箱体3相连接，下箱体2包括下盒顶面2-1，下盒顶面2-1的两侧均固定连接有第一下盒侧面2-4，任意一个第一下盒侧面2-4远离下盒顶面2-1的一侧固定安装有下盒底面2-5，下盒顶面2-1的另外两侧均固定连接有第二下盒侧面2-2，第一下盒侧面2-4的两侧均固定安装有第一连接面2-6，上箱体3包括上盒顶面3-1，上盒顶面3-1的两侧均固定连接有第一上盒侧面3-2，上盒顶面3-1的另外两侧均固定连接有第二上盒侧面3-6，第一上盒侧面3-2的两侧均固定连接有第二连接面3-3，远离下盒顶面2-1的一个第一上盒侧面3-2上固定连接有上盒底面3-4。

[0020] 本实用新型中，靠近下箱体2的第一上盒侧面3-2与相对应的第一下盒侧面2-4固定连接。

[0021] 本实用新型中，上盒底面3-4上开设有椭圆形置物槽3-5，下盒顶面2-1上开设有长方形置物槽2-3。

[0022] 本实用新型中，下盒顶面2-1、第二下盒侧面2-2、长方形置物槽2-3、第一下盒侧面2-4、下盒底面2-5和第一连接面2-6组装折叠成下箱体2。

[0023] 本实用新型中，上盒顶面3-1、第一上盒侧面3-2、第二连接面3-3、上盒底面3-4、椭圆形置物槽3-5和第二上盒侧面3-6组装折叠成上箱体3。

[0024] 本实用新型中，工作原理，使用时，通过下盒顶面2-1、第二下盒侧面2-2、长方形置物槽2-3、第一下盒侧面2-4、下盒底面2-5和第一连接面2-6组装折叠成下箱体2，上盒顶面3-1、第一上盒侧面3-2、第二连接面3-3、上盒底面3-4、椭圆形置物槽3-5和第二上盒侧面3-6组装折叠成上箱体3，由于上箱体3和下箱体2是相连的，因此，折叠后的上箱体3位于下箱体2上方，上箱体3内的椭圆形置物槽3-5和下箱体2上的长方形置物槽2-3内盛放电子产品，便于保护电子产品；运输时，将下箱体2和上箱体3展开成图6所示结构，便于将多个下箱体2和上箱体3进行堆叠运输。

[0025] 以上所述，仅为本实用新型较佳的具体实施方式，但本实用新型的保护范围并不局限于此，任何熟悉本技术领域的技术人员在本实用新型揭露的技术范围内，根据本实用

新型的技术方案及其实用新型构思加以等同替换或改变,都应涵盖在本实用新型的保护范围之内。

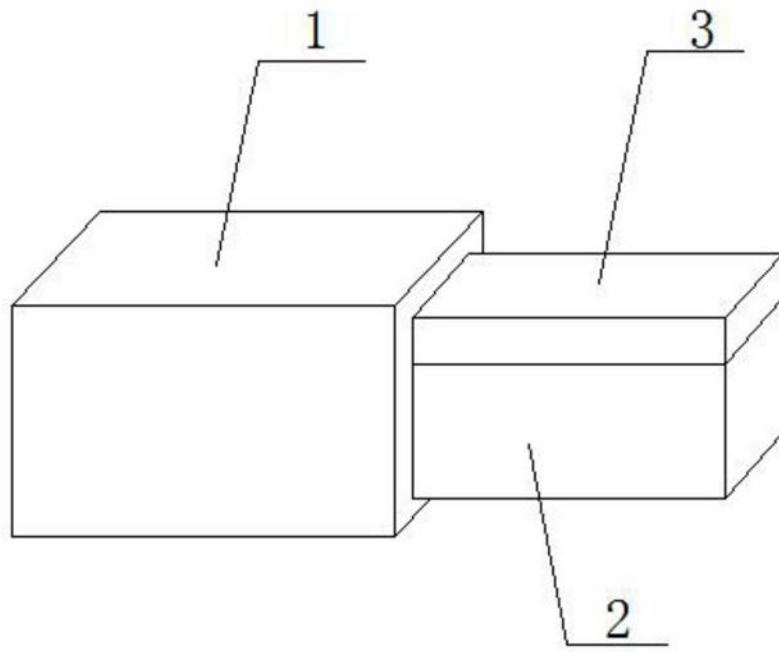


图1

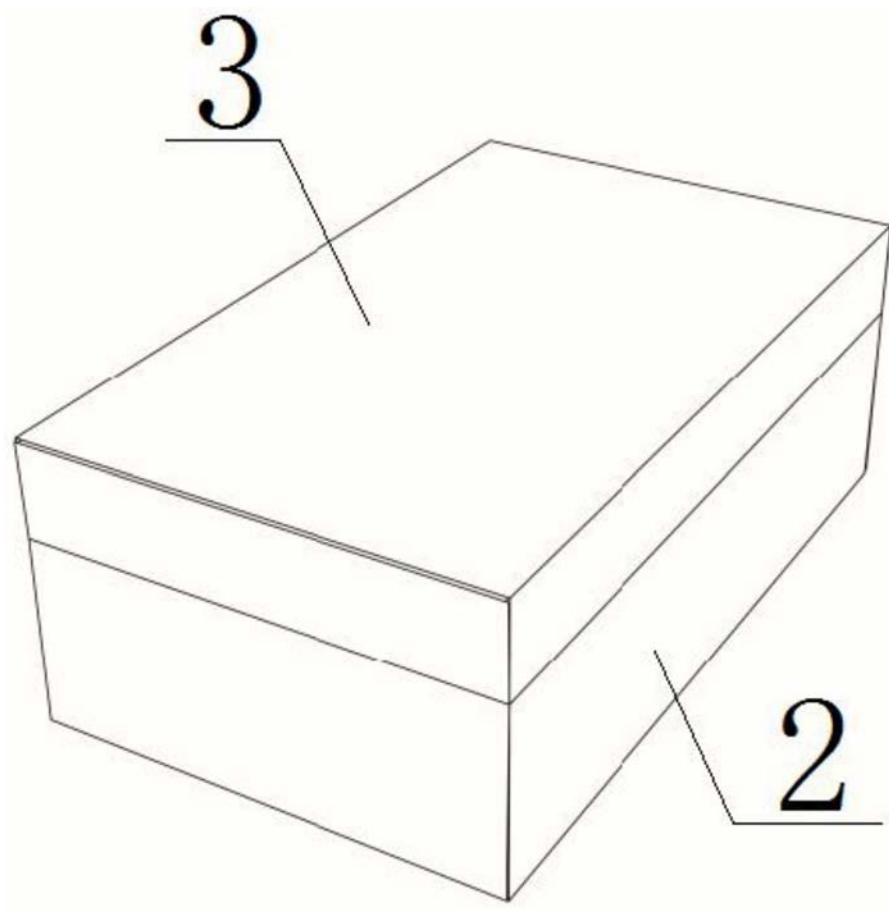


图2

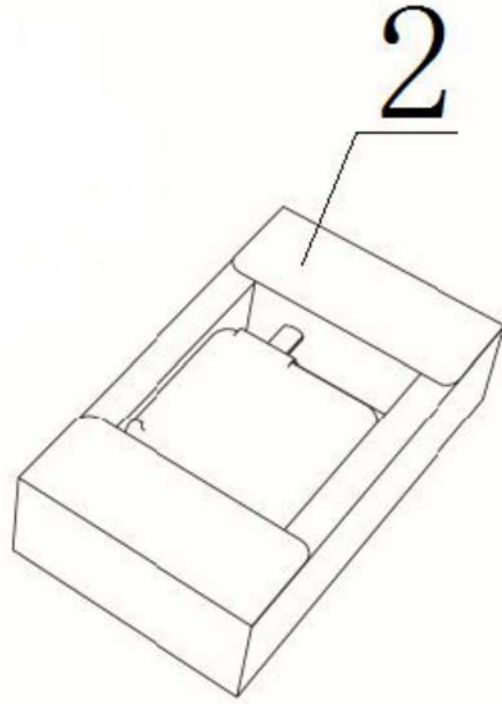


图3

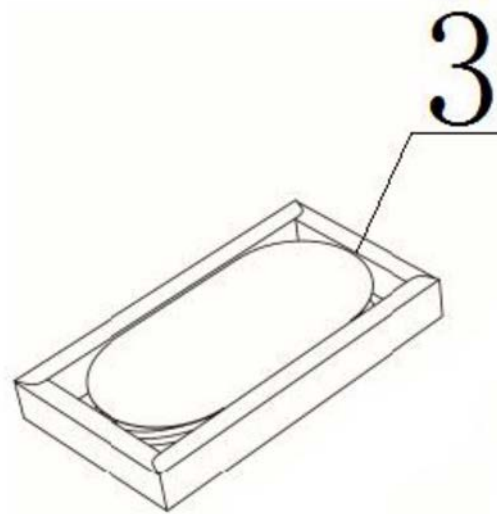


图4

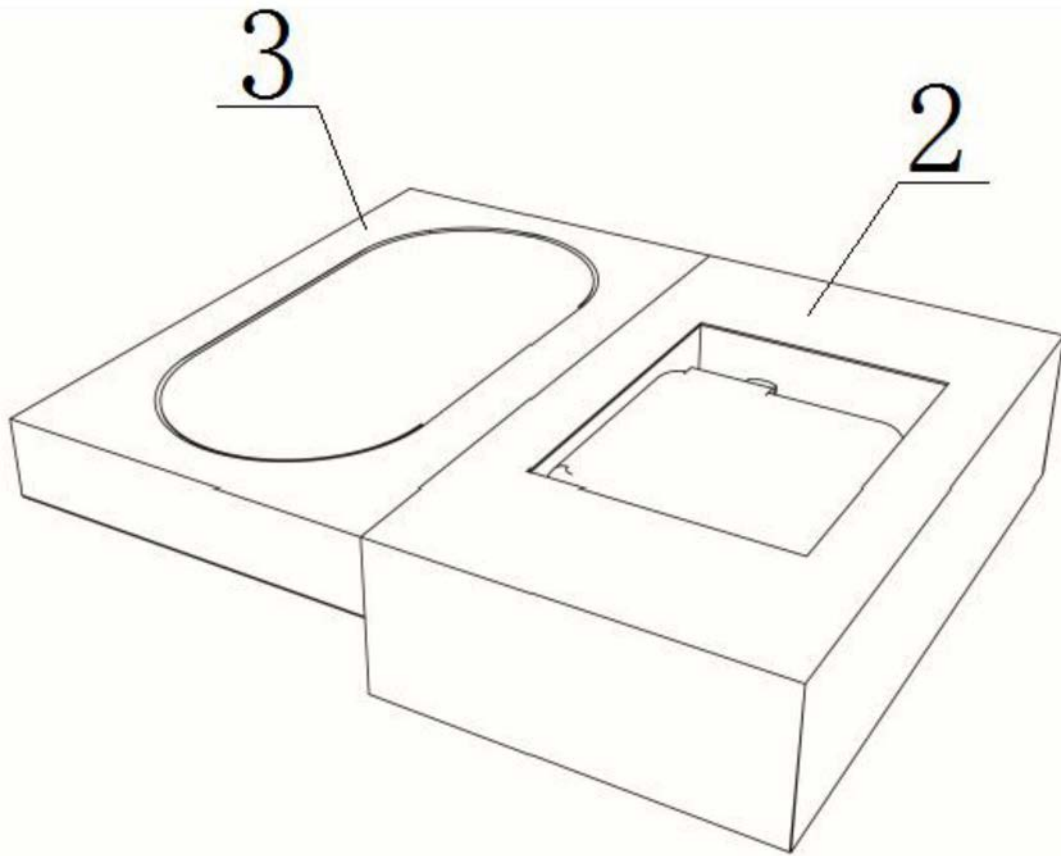


图5

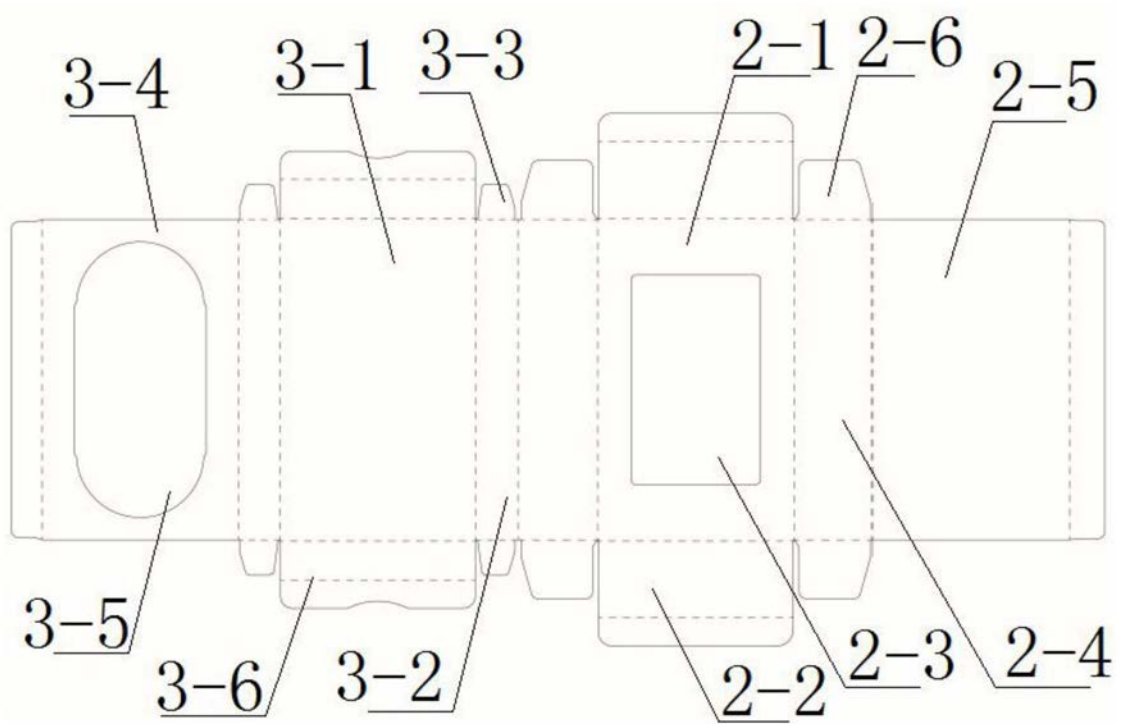


图6