



(12)实用新型专利

(10)授权公告号 CN 206853363 U

(45)授权公告日 2018.01.09

(21)申请号 201720437595.6

(22)申请日 2017.04.25

(73)专利权人 青岛百花秀肤化妆品科技有限公司

地址 266300 山东省青岛市胶州市胶东工业园百花秀肤路1号

(72)发明人 孙滨

(51)Int.Cl.

B01D 50/00(2006.01)

B01D 46/16(2006.01)

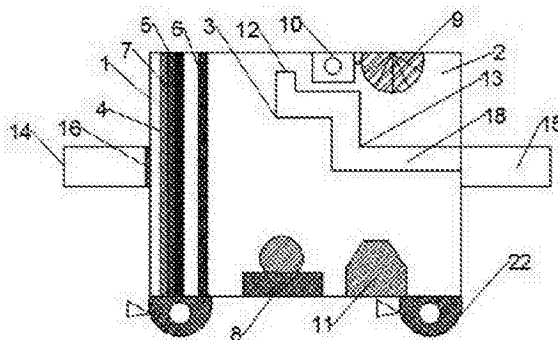
权利要求书1页 说明书3页 附图2页

(54)实用新型名称

一种化妆品生产设备中的除尘净化装置

(57)摘要

本实用新型公开了一种化妆品生产设备中的除尘净化装置,包括箱体,箱体内部为空心结构,所述空心结构内部设置有除尘装置和净化装置,净化装置包括过滤网层和活性炭层,箱体内部设置有鼓风机和换气扇,换气扇与电机连接,换气扇通过螺丝固定在箱体的内壁上,箱体内部设置有消音器,除尘装置具体为旋风除尘器,旋风除尘器包括进气口和出气口,箱体两侧分别设置有空气入口和空气出口,空气入口与箱体的交界处设置有干燥片,箱体表面设置有散热孔,出气口通过管道与空气出口连通,能实现空气净化的功能,还可以对除尘净化装置内部进行除尘,避免拆卸除尘对除尘净化装置带来的损害,而且该除尘净化装置具有很好的散热效果。



CN 206853363 U

1. 一种化妆品生产设备中的除尘净化装置,其特征在于:包括箱体(1),所述箱体(1)内部为空心结构(2),所述空心结构(2)内部设置有除尘装置(3)和净化装置(4),所述净化装置(4)包括过滤网层(5)和活性炭层(6),所述过滤网层(5)由不同网孔大小的过滤网(7)组成,所述箱体(1)内部设置有鼓风机(8)和换气扇(9),所述换气扇(9)与电机(10)连接,所述换气扇(9)通过螺丝固定在箱体(1)的内壁上,所述箱体(1)内部设置有消音器(11),所述除尘装置(3)具体为旋风除尘器,所述旋风除尘器包括进气口(12)和出气口(13),所述箱体(1)两侧分别设置有空气入口(14)和空气出口(15),所述空气入口(14)与箱体(1)的交界处设置有干燥片(16),所述箱体(1)表面设置有散热孔(17),所述出气口(13)通过管道(18)与空气出口(15)连通。

2. 根据权利要求1所述的一种化妆品生产设备中的除尘净化装置,其特征在于:所述过滤网(7)设置在靠近空气入口(14)处,且所述过滤网(7)的网孔大小依次减小。

3. 根据权利要求1所述的一种化妆品生产设备中的除尘净化装置,其特征在于:所述箱体(1)一侧设置有箱门(19)。

4. 根据权利要求3所述的一种化妆品生产设备中的除尘净化装置,其特征在于:所述箱门(19)表面设置有把手(20),且所述把手(20)表面设置有防滑橡胶垫(21)。

5. 根据权利要求1所述的一种化妆品生产设备中的除尘净化装置,其特征在于:所述箱体(1)的底部设置有制动滑轮(22)。

6. 根据权利要求1所述的一种化妆品生产设备中的除尘净化装置,其特征在于:所述箱体(1)采用不锈钢材料制成。

一种化妆品生产设备中的除尘净化装置

技术领域

[0001] 本实用新型涉及化妆品生产设备技术领域,具体为一种化妆品生产设备中的除尘净化装置。

背景技术

[0002] 随着社会的进步与发展,人们的生活方式也发生了很大的改变,人们越来越注重精神上的追求,对自己的外表越来越看重,很多女士甚至男士就选择用化妆品来弥补先天的不足。化妆品的生产过程中需要严格保证环境的干净,空气及设备内部的干净,因此设计一种化妆品生产设备中的除尘净化装置来解决上述问题,对于一般的除尘净化装置,在清理拆装过程中,由于容易损坏除尘净化装置内部的电器部件导致影响整机的性能的问题,再者,现有的除尘净化装置没有设置散热设备,除尘净化装置内部的电子器件长时间工作会产生大量的热量,如果不能及时散热,很可能造成电子器件的损坏,带来一定程度的成本损失。

实用新型内容

[0003] 为了克服现有技术方案的不足,本实用新型提供一种化妆品生产设备中的除尘净化装置,能够实现空气净化化的功能,在使用过程中,还可以对除尘净化装置内部进行除尘,避免拆卸除尘对除尘净化装置带来的损害,而且该除尘净化装置具有很好的散热效果。

[0004] 本实用新型解决其技术问题所采用的技术方案是:一种化妆品生产设备中的除尘净化装置,包括箱体,所述箱体内部为空心结构,所述空心结构内部设置有除尘装置和净化装置,所述净化装置包括过滤网层和活性炭层,所述过滤网层由不同网孔大小的过滤网组成,所述箱体内部设置有鼓风机和换气扇,所述换气扇与电机连接,所述换气扇通过螺丝固定在箱体的内壁上,所述箱体内部设置有消音器,所述除尘装置具体为旋风除尘器,所述旋风除尘器包括进气口和出气口,所述箱体两侧分别设置有空气入口和空气出口,所述空气入口与箱体的交界处设置有干燥片,所述箱体表面设置有散热孔,所述出气口通过管道与空气出口连通。

[0005] 作为本实用新型一种优选的技术方案,所述过滤网设置在靠近空气入口处,且所述过滤网的网孔大小依次减小。

[0006] 作为本实用新型一种优选的技术方案,所述箱体一侧设置有箱门。

[0007] 作为本实用新型一种优选的技术方案,所述箱门表面设置有把手,且所述把手表面设置有防滑橡胶垫。

[0008] 作为本实用新型一种优选的技术方案,所述箱体的底部设置有制动滑轮。

[0009] 作为本实用新型一种优选的技术方案,所述箱体采用不锈钢材料制成。

[0010] 与现有技术相比,本实用新型的有益效果是:该自带除尘装置的除尘净化装置通过设置旋风除尘器,可以对除尘净化装置内部进行除尘,不需要拆卸即可完成,这样就可以避免对除尘净化装置造成伤害,设置过滤网层,增加了除尘净化装置的净化效果,提高了净

化效率,通过设置换气扇和散热孔,提高了除尘净化装置的散热效果,换气扇的设置,加快了除尘净化装置内部空气的流动,散热孔的设置,使得热量可以更快的扩散到除尘净化装置外部,通过设置干燥片,可以对进入除尘净化装置的空气进行干燥,设置消音器,可以起到消音的效果,避免噪声污染,整体上来说,结构简单,能够实现空气净化功能,在使用过程中,还可以对除尘净化装置内部进行除尘,避免拆卸除尘对除尘净化装置带来的损害,而且该除尘净化装置具有很好的散热效果。

附图说明

[0011] 图1为本实用新型结构示意图;

[0012] 图2为本实用新型箱门结构示意图;

[0013] 图3为本实用新型散热孔结构示意图。

[0014] 图中:1-箱体;2-空心结构;3-除尘装置;4-净化装置;5-过滤网层;6-活性炭层;7-过滤网;8-鼓风机;9-换气扇;10-电机;11-消音器;12-进气口;13-出气口;14-空气入口;15-空气出口;16-干燥片;17-散热孔;18-管道;19-箱门;20-把手;21-防滑橡胶垫;22-制动滑轮。

具体实施方式

[0015] 下面将结合本实用新型实施例中的附图,对本实用新型实施例中的技术方案进行清楚、完整地描述,显然,所描述的实施例仅仅是本实用新型一部分实施例,而不是全部的实施例。基于本实用新型中的实施例,本领域普通技术人员在没有做出创造性劳动前提下所获得的所有其他实施例,都属于本实用新型保护的范围。

[0016] 实施例:

[0017] 如图1、图2和图3所示,本实用新型提供了一种化妆品生产设备中的除尘净化装置,包括箱体1,所述箱体1内部为空心结构2,所述空心结构2内部设置有除尘装置3和净化装置4,所述净化装置4包括过滤网层5和活性炭层6,所述过滤网层5由不同网孔大小的过滤网7组成,所述箱体1内部设置有鼓风机8和换气扇9,所述换气扇9与电机10连接,电机10控制换气扇9的工作,所述换气扇9通过螺丝固定在箱体1的内壁上,所述箱体1内部设置有消音器11,所述除尘装置3具体为旋风除尘器,所述旋风除尘器包括进气口12和出气口13,所述箱体1两侧分别设置有空气入口14和空气出口15,所述空气入口14与箱体1的交界处设置有干燥片16,所述箱体1表面设置有散热孔17,所述出气口13通过管道18与空气出口15连通。

[0018] 所述过滤网7设置在靠近空气入口14处,且所述过滤网7的网孔大小依次减小,设置不同网孔大小的过滤网,可以过滤掉不同直径大小的粉尘颗粒,网孔大小依次减小,可以依次过滤掉不同直径的粉尘。

[0019] 所述箱体1一侧设置有箱门19,设置箱门19,可以直接打开箱门19,直接对箱体19内部的净化装置进行除尘。

[0020] 所述箱门19表面设置有把手20,且所述把手20表面设置有防滑橡胶垫21,把手20的设置,方便箱门的打开和关闭,通过设置防滑橡胶垫21,增加了摩擦力,方便手握把手。

[0021] 所述箱体1的底部设置有制动滑轮22,设置制动滑轮22,可以方便除尘净化装置的

移动。

[0022] 所述箱体1采用不锈钢材料制成,不锈钢材料具有质轻、耐腐蚀的优点。

[0023] 本实用新型的主要特点在于,该自带除尘装置的除尘净化装置通过设置旋风除尘器,可以对除尘净化装置内部进行除尘,不需要拆卸即可完成,这样就可以避免对除尘净化装置造成伤害,设置过滤网层,增加了除尘净化装置的净化效果,提高了净化效率,通过设置换气扇和散热孔,提高了除尘净化装置的散热效果,换气扇的设置,加快了除尘净化装置内部空气的流动,散热孔的设置,使得热量可以更快的扩散到除尘净化装置外部,通过设置干燥片,可以对进入除尘净化装置的空气进行干燥,设置消音器,可以起到消音的效果,避免噪声污染,整体上来说,结构简单,能够实现空气净化功能,在使用过程中,还可以对除尘净化装置内部进行除尘,避免拆卸除尘对除尘净化装置带来的损害,而且该除尘净化装置具有很好的散热效果。

[0024] 对于本领域技术人员而言,显然本实用新型不限于上述示范性实施例的细节,而且在不背离本实用新型的精神或基本特征的情况下,能够以其他的具体形式实现本实用新型。因此,无论从哪一点来看,均应将实施例看作是示范性的,而且是非限制性的,本实用新型的范围由所附权利要求而不是上述说明限定,因此旨在将落在权利要求的等同要件的含义和范围内的所有变化囊括在本实用新型内。不应将权利要求中的任何附图标记视为限制所涉及的权利要求。

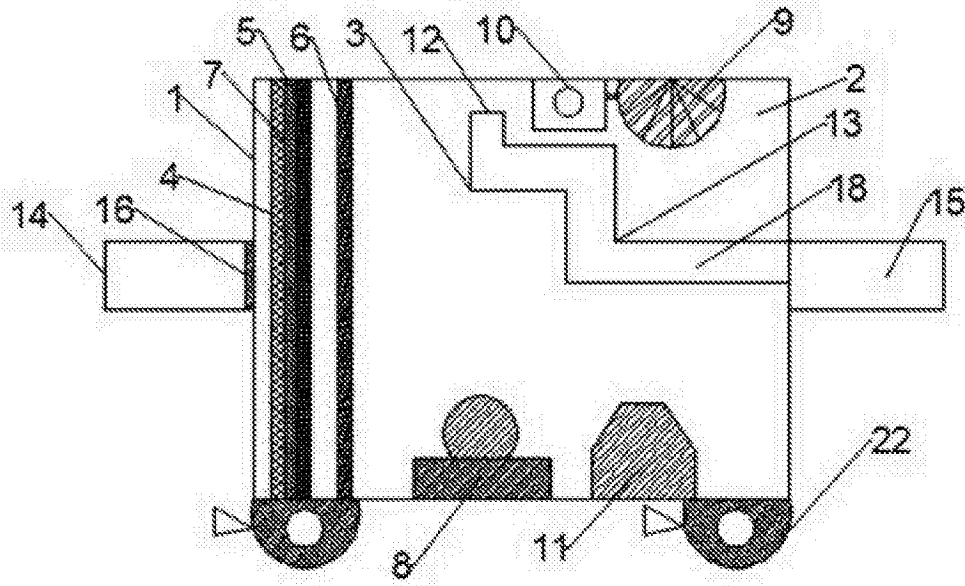


图1

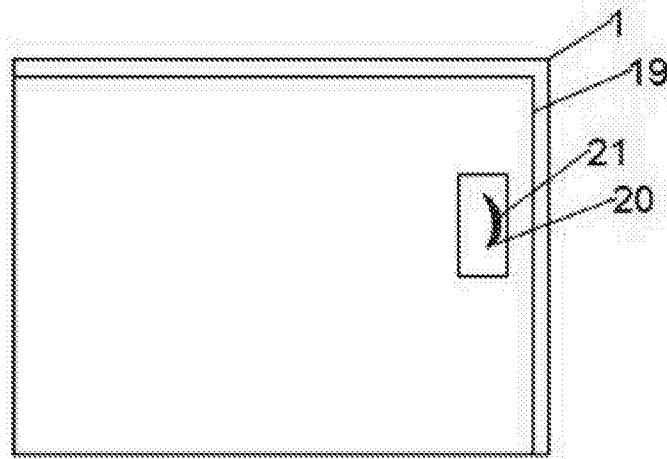


图2

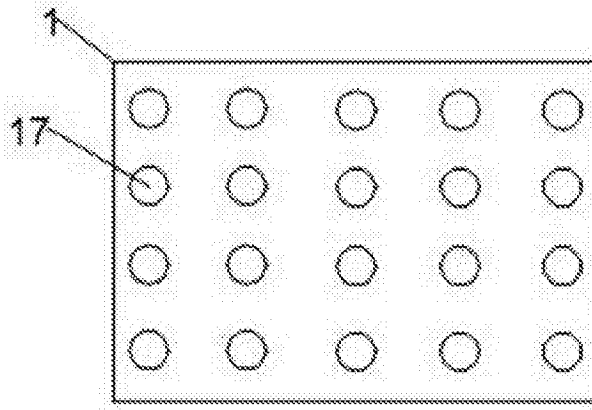


图3