



(12)实用新型专利

(10)授权公告号 CN 211286342 U

(45)授权公告日 2020.08.18

(21)申请号 201921523144.X

(22)申请日 2019.09.12

(73)专利权人 李向如

地址 463299 河南省驻马店市确山县盘龙
镇关庄居委会龙山路196号院5号楼2
单元

(72)发明人 李向如

(74)专利代理机构 北京华识知识产权代理有限
公司 11530

代理人 赵永强

(51)Int.Cl.

E04D 13/158(2006.01)

E04D 13/04(2006.01)

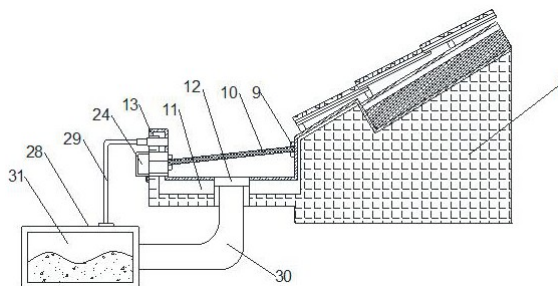
权利要求书1页 说明书4页 附图3页

(54)实用新型名称

一种建筑设计屋顶檐口防水结构

(57)摘要

本实用新型提供一种建筑设计屋顶檐口防水结构。所述包括屋顶墙体、安装块和备用排水口二，屋顶墙体一侧通过水泥与檐口固定连接，檐口一侧与密封膏间隙配合，檐口内表面设置有排水口一。本实用新型提供的一种建筑设计屋顶檐口防水结构通过采用过滤层，过滤层的孔径小于大部分杂物的直径，所以外界杂物被过滤层阻拦无法到达排水口一，并且还有收集箱，树枝的密度低于水，导致树枝会浮在水面，通过进口进入收集箱内部，收集箱上的筛网能够进一步过滤杂物，避免了杂物堵塞排水口一，解决了现有的屋顶檐口防水结构，容易被树叶、树枝等杂物堵塞从而导致雨水无法及时排除，积累在檐口增加了檐口的负重，容易出现檐口断裂的问题。



1. 一种建筑设计屋顶檐口防水结构,包括屋顶墙体(1)、安装块(22)、储水结构(28)和备用排水口二(32),其特征在于:所述屋顶墙体(1)一侧通过水泥与檐口(13)固定连接,所述檐口(13)一侧与密封膏(11)间隙配合,所述檐口(13)内表面设置有排水口一(12),所述檐口(13)另一侧通过螺钉与收集箱(24)固定连接,所述备用排水口二(32)外表面与檐口(13)法兰连接,所述安装块(22)一侧通过螺钉与檐口(13)固定连接,所述安装块(22)内表面与销钉(23)固定连接,所述销钉(23)外表面与过滤层(10)间隙配合,所述过滤层(10)另一端通过螺钉与固定件(9)固定连接,所述固定件(9)一侧通过螺母与屋顶墙体(1)固定连接。

2. 根据权利要求1所述的一种建筑设计屋顶檐口防水结构,其特征在于,所述收集箱(24)还包括导向块(25)、进口(26)和筛网(27),所述收集箱(24)内表面与导向块(25)焊接,所述导向块(25)一端与筛网(27)间隙配合,所述收集箱(24)一侧设置有进口(26)。

3. 根据权利要求1所述的一种建筑设计屋顶檐口防水结构,其特征在于,所述储水结构(28)还包括管道(29)、排水管(30)和蓄水箱(31),所述管道(29)一端与蓄水箱(31)法兰连接,所述管道(29)另一端与备用排水口二(32)法兰连接,所述排水管(30)一端与蓄水箱(31)法兰连接,所述排水管(30)另一端与排水口一(12)法兰连接。

4. 根据权利要求1所述的一种建筑设计屋顶檐口防水结构,其特征在于,所述檐口(13)还包括导向槽(14)、支撑弹簧(16)、安装槽(17)和限位块(18),所述檐口(13)内表面设置有导向槽(14),所述导向槽(14)一侧与安装槽(17)间隙配合,所述安装槽(17)内表面通过螺钉与支撑弹簧(16)固定连接,所述支撑弹簧(16)一端通过螺钉与限位块(18)固定连接。

5. 根据权利要求1所述的一种建筑设计屋顶檐口防水结构,其特征在于,所述檐口(13)还包括固定块(15)、限位槽(19)、连接槽(20)和连接块(21),所述连接块(21)一侧与固定块(15)焊接,所述连接块(21)一端通过螺钉与檐口(13)固定连接,所述固定块(15)一侧设置有限位槽(19),所述檐口(13)一侧设置有连接槽(20)。

6. 根据权利要求1所述的一种建筑设计屋顶檐口防水结构,其特征在于,所述屋顶墙体(1)还包括卷材(2)、保温层(3)、防水涂层(4)和附加层(8),所述卷材(2)一侧通过螺钉与屋顶墙体(1)固定连接,所述卷材(2)另一侧与保温层(3)间隙配合,所述保温层(3)一侧与防水涂层(4)间隙配合,所述屋顶墙体(1)内表面与附加层(8)间隙配合。

7. 根据权利要求1所述的一种建筑设计屋顶檐口防水结构,其特征在于,所述屋顶墙体(1)还包括垫片(5)、太阳能板(6)和挡雨瓦片(7),所述垫片(5)一端通过螺钉与屋顶墙体(1)固定连接,所述垫片(5)另一端通过螺母与太阳能板(6)固定连接,所述挡雨瓦片(7)一侧与屋顶墙体(1)间隙配合。

一种建筑设计屋顶檐口防水结构

技术领域

[0001] 本实用新型涉及防水工程领域,尤其涉及一种建筑设计屋顶檐口防水结构。

背景技术

[0002] 防水工程是一项系统工程,它涉及到防水材料、防水工程设计、施工技术、建筑物的管理等各个方面。其目的是为保证建筑物不受水侵蚀,内部空间不受危害,提高建筑物使用功能和生产、生活质量,改善人居环境。包括屋面防水、地下室防水、卫生间防水、外墙防水、地铁防水等。

[0003] 现有的屋顶檐口防水结构,容易被树叶、树枝等杂物堵塞从而导致雨水无法及时排除,积累在檐口增加了檐口的负重,容易出现檐口断裂的问题,当外界雨水很大的时候,排水口的排水能力无法与降雨量相适配的问题,雨水是丰富的水资源,但是现有的檐口防水结构无法将雨水收集利用,造成水资源浪费的问题。

[0004] 因此,有必要提供一种建筑设计屋顶檐口防水结构解决上述技术问题。

实用新型内容

[0005] 本实用新型提供一种建筑设计屋顶檐口防水结构,解决了现有的屋顶檐口防水结构,容易被树叶、树枝等杂物堵塞从而导致雨水无法及时排除,积累在檐口增加了檐口的负重,容易出现檐口断裂的问题,当外界雨水很大的时候,排水口的排水能力无法与降雨量相适配的问题,雨水是丰富的水资源,但是现有的檐口防水结构无法将雨水收集利用,造成水资源浪费的问题。

[0006] 为解决上述技术问题,本实用新型提供的一种建筑设计屋顶檐口防水结构,包括屋顶墙体、安装块和备用排水口二,所述屋顶墙体一侧通过水泥与檐口固定连接,所述檐口一侧与密封膏间隙配合,所述檐口内表面设置有排水口一,所述檐口另一侧通过螺钉与收集箱固定连接,所述备用排水口二外表面与檐口法兰连接,所述安装块一侧通过螺钉与檐口固定连接,所述安装块内表面与销钉固定连接,所述销钉外表面与过滤层间隙配合,所述过滤层另一端通过螺钉与固定件固定连接,所述固定件一侧通过螺母与屋顶墙体固定连接。

[0007] 优选的,所述收集箱还包括导向块、进口和筛网,所述收集箱内表面与导向块焊接,所述导向块一端与筛网间隙配合,所述收集箱一侧设置有进口。

[0008] 优选的,所述储水结构还包括管道、排水管 and 蓄水箱,所述管道一端与蓄水箱法兰连接,所述管道另一端与备用排水口二法兰连接,所述排水管一端与蓄水箱法兰连接,所述排水管另一端与排水口一法兰连接。

[0009] 优选的,所述檐口还包括导向槽、支撑弹簧、安装槽和限位块,所述檐口内表面设置有导向槽,所述导向槽一侧与安装槽间隙配合,所述安装槽内表面通过螺钉与支撑弹簧固定连接,所述支撑弹簧一端通过螺钉与限位块固定连接。

[0010] 优选的,所述檐口还包括固定块、限位槽、连接槽和连接块,所述连接块一侧与固

定块焊接,所述连接块一端通过螺钉与檐口固定连接,所述固定块一侧设置有限位槽,所述檐口一侧设置有连接槽。

[0011] 优选的,所述屋顶墙体还包括卷材、保温层、防水涂层和附加层,所述卷材一侧通过螺钉与屋顶墙体固定连接,所述卷材另一侧与保温层间隙配合,所述保温层一侧与防水涂层间隙配合,所述屋顶墙体内表面与附加层间隙配合。

[0012] 优选的,所述屋顶墙体还包括垫片、太阳能板和挡雨瓦片,所述垫片一端通过螺钉与屋顶墙体固定连接,所述垫片另一端通过螺母与太阳能板固定连接,所述挡雨瓦片一侧与屋顶墙体间隙配合。

[0013] 与相关技术相比较,本实用新型提供的一种建筑设计屋顶檐口防水结构具有如下有益效果:

[0014] 本实用新型提供一种建筑设计屋顶檐口防水结构,通过采用过滤层,过滤层的孔径小于大部分杂物的直径,所以外界杂物被过滤层阻拦无法到达排水口一,并且还有收集箱,树枝的密度低于水,导致树枝会浮在水面,通过进口进入收集箱内部,收集箱上的筛网能够进一步过滤杂物,避免了杂物堵塞排水口一,解决了现有的屋顶檐口防水结构,容易被树叶、树枝等杂物堵塞从而导致雨水无法及时排除,积累在檐口增加了檐口的负重,容易出现檐口断裂的问题。

[0015] 本实用新型提供一种建筑设计屋顶檐口防水结构,通过采用备用排水口二,备用排水口位于檐口下方,当降雨量大于檐口的排水速率,檐口水的深度不断升高,当水面到达备用排水口二的时候,备用排水口二参与排水,增加排水速率,解决了当外界雨水很大的时候,排水口的排水能力无法与降雨量相适配的问题。

[0016] 本实用新型提供一种建筑设计屋顶檐口防水结构,通过采用蓄水箱,蓄水箱与排水管和管道,当水位于檐口中,水通过排水口一进入排水管,流入蓄水箱中,当降水量大的时候,水从备用排水口二流入管道中,最后流入蓄水箱中,蓄水箱中的水可以通过水泵用于太阳能热水器的使用,或者用于树木灌溉等用处,解决了雨水是丰富的水资源,但是现有的檐口防水结构无法将雨水收集利用,造成水资源浪费的问题。

附图说明

[0017] 图1为本实用新型提供的一种建筑设计屋顶檐口防水结构的一种较佳实施例的结构示意图;

[0018] 图2为图1所示收集箱的结构示意图;

[0019] 图3为图1所示檐口的结构示意图;

[0020] 图4为图1所示储水结构的结构示意图;

[0021] 图5为图1所示屋顶墙体的结构示意图。

[0022] 图中标号:1、屋顶墙体,2、卷材,3、保温层,4、防水涂层,5、垫片,6、太阳能板,7、挡雨瓦片,8、附加层,9、固定件,10、过滤层,11、密封膏,12、排水口一,13、檐口,14、导向槽,15、固定块,16、支撑弹簧,17、安装槽,18、限位块,19、限位槽,20、连接槽,21、连接块,22、安装块,23、销钉,24、收集箱,25、导向块,26、进口,27、筛网,28、储水结构,29、管道,30、排水管,31、蓄水箱,32、备用排水口二。

具体实施方式

[0023] 下面结合附图和实施方式对本实用新型作进一步说明。

[0024] 请结合参阅图1、图2、图3、图4和图5,其中,图1为本实用新型提供的一种建筑设计屋顶檐口防水结构的一种较佳实施例的结构示意图;图2为图1所示收集箱的结构示意图;图3为图1所示檐口的结构示意图;图4为图1所示储水结构的结构示意图;图5为图1所示屋顶墙体的结构示意图。一种建筑设计屋顶檐口防水结构,包括屋顶墙体1、安装块22和备用排水口二32,屋顶墙体1一侧通过水泥与檐口13固定连接,檐口13一侧与密封膏11间隙配合,檐口13内表面设置有排水口一12,檐口13另一侧通过螺钉与收集箱24固定连接,备用排水口二32外表面与檐口13法兰连接,安装块22一侧通过螺钉与檐口13固定连接,安装块22内表面与销钉23固定连接,销钉23外表面与过滤层10间隙配合,过滤层10另一端通过螺钉与固定件9固定连接,固定件9一侧通过螺母与屋顶墙体1固定连接。

[0025] 收集箱24还包括导向块25、进口26和筛网27,收集箱24内表面与导向块25焊接,导向块25一端与筛网27间隙配合,收集箱24一侧设置有进口26,收集箱24能够收集杂物。

[0026] 储水结构28还包括管道29、排水管30和蓄水箱31,管道29一端与蓄水箱31法兰连接,管道29另一端与备用排水口二32法兰连接,排水管30一端与蓄水箱31法兰连接,排水管30另一端与排水口一12法兰连接,管道29能够运输雨水。

[0027] 檐口13还包括导向槽14、支撑弹簧16、安装槽17和限位块18,檐口13内表面设置有导向槽14,导向槽14一侧与安装槽17间隙配合,安装槽17内表面通过螺钉与支撑弹簧16固定连接,支撑弹簧16一端通过螺钉与限位块18固定连接。

[0028] 檐口13还包括固定块15、限位槽19、连接槽20和连接块21,连接块21一侧与固定块15焊接,连接块21一端通过螺钉与檐口13固定连接,固定块15一侧设置有限位槽19,檐口13一侧设置有连接槽20。

[0029] 屋顶墙体1还包括卷材2、保温层3、防水涂层4和附加层8,卷材2一侧通过螺钉与屋顶墙体1固定连接,卷材2另一侧与保温层3间隙配合,保温层3一侧与防水涂层4间隙配合,屋顶墙体1内表面与附加层8间隙配合,防水涂层4能够增强屋顶墙体1的防水性。

[0030] 屋顶墙体1还包括垫片5、太阳能板6和挡雨瓦片7,垫片5一端通过螺钉与屋顶墙体1固定连接,垫片5另一端通过螺母与太阳能板6固定连接,挡雨瓦片7一侧与屋顶墙体1间隙配合,太阳能板6能够吸收太阳能用于其他用途。

[0031] 本实用新型提供的一种建筑设计屋顶檐口防水结构的工作原理如下:当蓄水箱31中的雨水收集到一定程度,可以拆下蓄水箱31将蓄水箱31内的雨水用于灌溉等用途,采用过滤层10,过滤层10的孔径小于大部分杂物的直径,所以外界杂物被过滤层10阻拦无法到达排水口一12,并且还有收集箱24,树枝的密度低于水,导致树枝会浮在水面,通过进口26进入收集箱24内部,收集箱24上的筛网27能够进一步过滤杂物,避免了杂物堵塞排水口一12,采用备用排水口二32,备用排水口32位于檐口13下方,当降雨量大于檐口13的排水速率,檐口水的深度不断升高,当水面到达备用排水口二32的时候,备用排水口二32参与排水,增加排水速率,蓄水箱31与排水管30和管道29,当水位于檐口13中,水通过排水口一12进入排水管30,流入蓄水箱31中,当降水量大的时候,水从备用排水口二32流入管道29中,最后流入蓄水箱31中,蓄水箱31中的水可以通过水泵用于太阳能热水器的使用,或者用于树木灌溉等用处。

[0032] 与相关技术相比较,本实用新型提供了一种建筑设计屋顶檐口防水结构具有如下有益效果:

[0033] 本实用新型提供一种建筑设计屋顶檐口防水结构,通过采用过滤层10,过滤层10的孔径小于大部分杂物的直径,所以外界杂物被过滤层10阻拦无法到达排水口一12,并且还有收集箱24,树枝的密度低于水,导致树枝会浮在水面,通过进口26进入收集箱24内部,收集箱24上的筛网27能够进一步过滤杂物,避免了杂物堵塞排水口一12,解决了现有的屋顶檐口防水结构,容易被树叶、树枝等杂物堵塞从而导致雨水无法及时排除,积累在檐口增加了檐口的负重,容易出现檐口断裂的问题。

[0034] 本实用新型提供一种建筑设计屋顶檐口防水结构,通过采用备用排水口二32,备用排水口32位于檐口13下方,当降雨量大于檐口13的排水速率,檐口水的深度不断升高,当水面到达备用排水口二32的时候,备用排水口二32参与排水,增加排水速率,解决了当外界雨水很大的时候,排水口的排水能力无法与降雨量相适配的问题。

[0035] 本实用新型提供一种建筑设计屋顶檐口防水结构,通过采用蓄水箱31,蓄水箱31与排水管30和管道29,当水位于檐口13中,水通过排水口一12进入排水管30,流入蓄水箱31中,当降水量大的时候,水从备用排水口二32流入管道29中,最后流入蓄水箱31中,蓄水箱31中的水可以通过水泵用于太阳能热水器的使用,或者用于树木灌溉等用处,解决了雨水是丰富的水资源,但是现有的檐口防水结构无法将雨水收集利用,造成水资源浪费的问题。以上所述仅为本实用新型的实施例,并非因此限制本实用新型的专利范围,凡是利用本实用新型说明书及附图内容所作的等效结构或等效流程变换,或直接或间接运用在其它相关的技术领域,均同理包括在本实用新型的专利保护范围内。

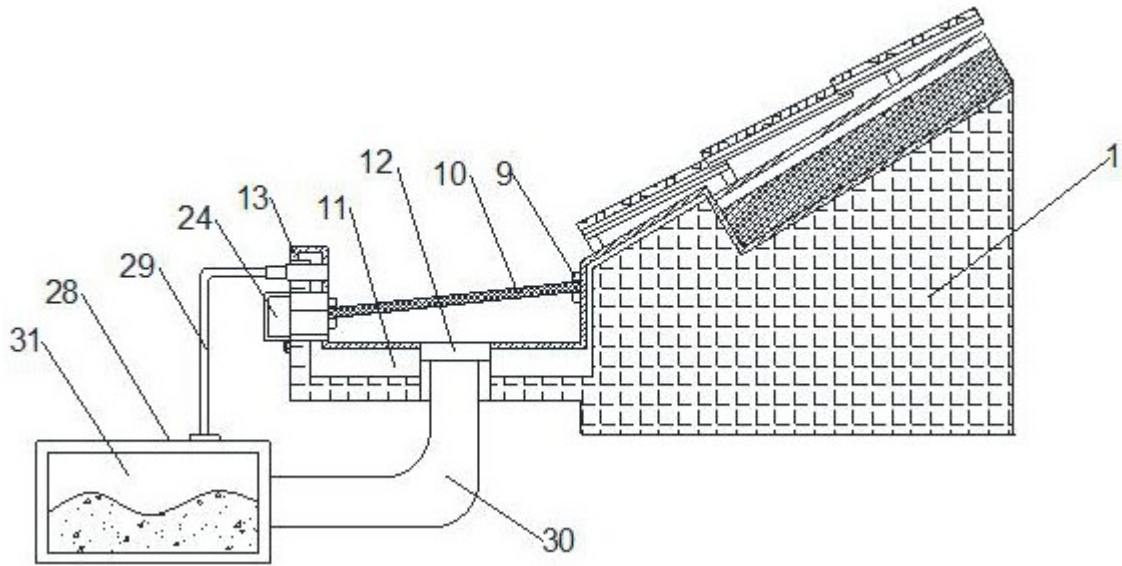


图1

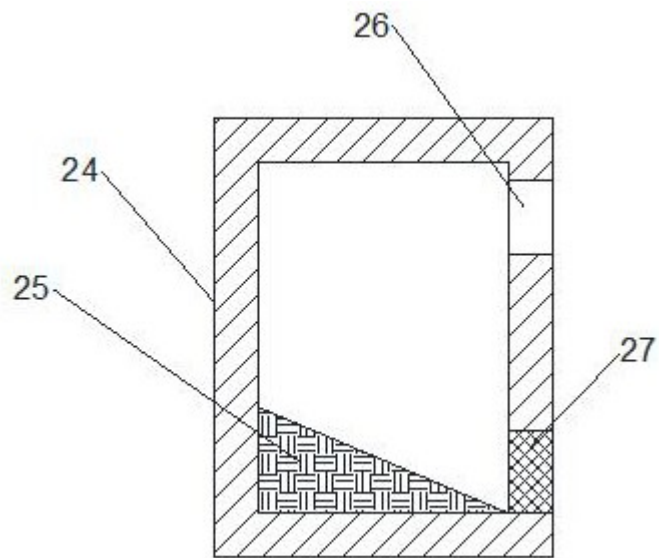


图2

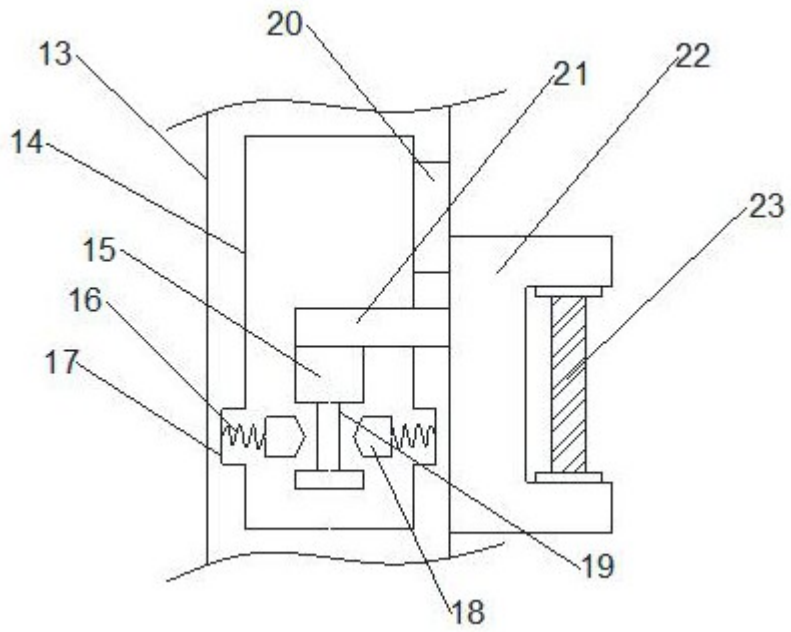


图3

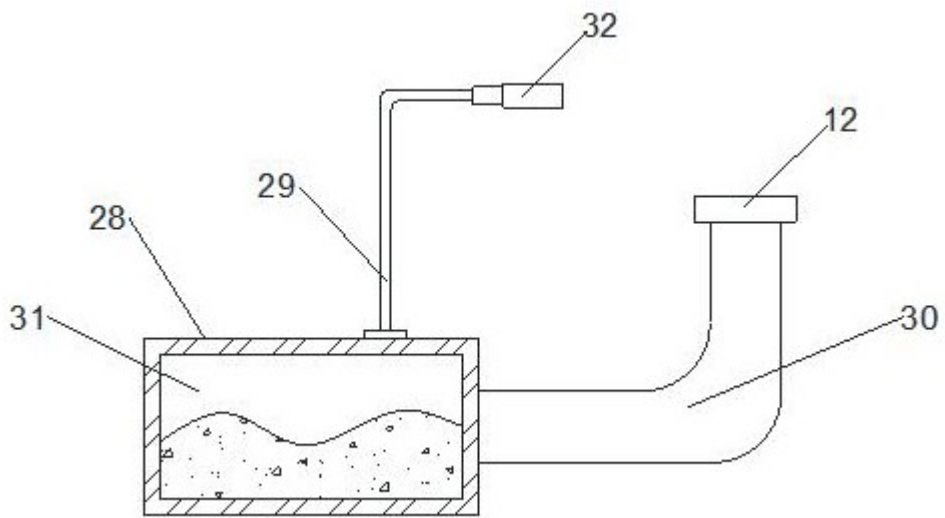


图4

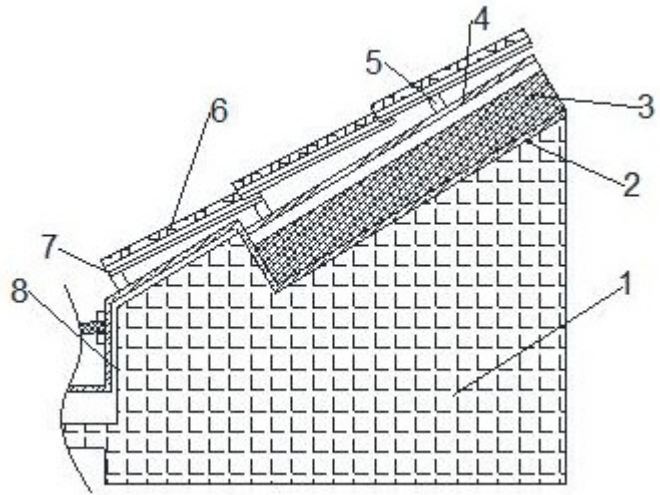


图5