



MINISTERE DES AFFAIRES ECONOMIQUES

NUMERO DE PUBLICATION : 1007231A3

NUMERO DE DEPOT : 09200022

Classif. Internat. : B65H A47K

Date de délivrance le : 02 Mai 1995

Le Ministre des Affaires Economiques,

Vu la loi du 28 Mars 1984 sur les brevets d'invention, notamment l'article 22;

Vu l'arrêté royal du 2 Décembre 1986 relatif à la demande, à la délivrance et au maintien en vigueur des brevets d'invention, notamment l'article 28;

Vu le procès verbal dressé le 10 Janvier 1992 à 11H10 à l'Office de la Propriété Industrielle

ARRETE :

ARTICLE 1.- Il est délivré à : MANNARA Eduardo
rue de Mangombroux 55, B-4800 VERVIERS(BELGIQUE)

représenté(e)(s) par : DELLICOUR Paul, OFFICE DE BREVETS E. DELLICOUR, Avenue Rogier 19 bt 13 - B 4000 LIEGE Belgique.

un brevet d'invention d'une durée de 20 ans, sous réserve du paiement des taxes annuelles, pour : SUPPORT DE BOBINE OU DEBOBINOIR POUR PAPIER DE TOILETTE ET AUTRES.

ARTICLE 2.- Ce brevet est délivré sans examen préalable de la brevetabilité de l'invention, sans garantie du mérite de l'invention ou de l'exactitude de la description de celle-ci et aux risques et périls du(des) demandeurs(s).

Bruxelles, le 02 Mai 1995
PAR DELEGATION SPECIALE :



WUYTS L
Directeur

Support de bobine ou débobinoir pour papier de toilette
et autres.

La présente invention concerne les débobinoirs pour
5 articles en bobines, pourvus de traits de coupe, tels
que papier essuie-tout, papier de toilette ou autres,
et est relative à un dispositif facilitant la coupe
de l'article à la longueur voulue.

10 Dans les supports de bobines ou débobinoirs connus
l'usage des deux mains est indispensable pour couper
une certaine longueur de papier, ce qui présente une
certaine difficulté, lorsqu'une des mains de l'usager
est déjà occupée.

15 Pour remédier à cet inconvénient il a paru avantageux
de créer un support de bobine ou débobinoir, qui ne
nécessite qu'une seule main pour un approvisionnement
en une certaine longueur de papier.

20 Un support de bobine ou débobinoir pour articles en
bobine suivant l'invention est caractérisé en ce qu'il
comporte un axe de bobine tubulaire, dont les extré-
mités montées dans les parois du débobinoir sont sus-
25 ceptibles de se déplacer verticalement et dont l'une

d'elles prend appui sur une lame de ressort convexe, qui par son extrémité arrière repose sur la paroi de base du débobinoir et qui par son extrémité avant fait saillie vers le haut en forme de crochet pour venir
5 s'engager, lors d'une pression de ladite extrémité d'axe tubulaire sur ledit ressort, dans une des découpes de blocage prévues dans la périphérie de ce bout d'axe.

10 Suivant l'invention, dans le support de bobine ou débobinoir l'extrémité de l'axe tubulaire, à l'opposé de la lame de ressort en crochet, prend appui sur une lame de ressort arquée maintenant ladite extrémité vers le haut.

15

Pour mieux faire comprendre l'invention celle-ci est décrite maintenant avec plus de détails sur la base du dessin annexé, à titre d'exemple uniquement, montrant en :

20

Figure 1 une vue de face d'un débobinoir suivant l'invention, avec découpes dans les parois latérales ;

Figure 2 une coupe suivant 2-2 de la figure 1 ;

25

Figure 3 une coupe analogue à celle de la figure 2, en position de blocage ;

Figure 4 une coupe suivant 4-4 de la figure 1.

30

Comme on le voit au dessin, le débobinoir représenté 1 comporte trois possibilités de montage de bobine, par exemple pour du film plastique, du papier aluminium et du papier essuie-tout.

35

- Pour la bobine de papier essuie-tout est prévu un

axe de bobine tubulaire 2, dont les extrémités 2',2'' sont montées dans les parois latérales du débobinoir 1. Une des extrémités 2' prend appui sur une lame de ressort convexe 3, qui repose à l'arrière 3' sur la base 4 du débobinoir 1 et qui fait saillie à l'avant 3'' en forme de crochet dirigé vers le haut.

- Cette extrémité d'axe 2' présente sur sa périphérie des découpes dites de blocage 5 et elle est susceptible d'un déplacement vertical.

- L'autre extrémité d'axe 2'' est maintenue normalement vers le haut grâce à une lame de ressort arquée 6, sur laquelle elle prend appui.

L'utilisation d'un tel débobinoir est très simple. Lorsqu'on déroule, d'une seule main, une longueur de papier essuie-tout de la bobine 7, l'extrémité d'axe tubulaire 2' appuie sur la lame de ressort 3 qui, en pliant, amène son crochet 3'' dans la découpe 5 lui faisant vis-à-vis et bloque le déroulement de la bobine 7. La traction sur le papier déroulé provoque alors la coupure.

Pour que le crochet 3'' ne pénètre pas dans une découpe 5 inappropriée, le déroulement se fait d'abord lentement jusqu'à la longueur de papier souhaitée et ensuite on tire d'un coup sec, toujours d'une seule main.

D'autre part, pour que l'axe tubulaire 2 ne tourne pas trop vite, son extrémité 2'' est maintenue normalement vers le haut par la pression de la lame de ressort 6.

Afin que la bobine de papier 7 entraîne bien dans son

déroulement l'axe tubulaire 2, ce dernier est muni sur sa longueur d'une ou plusieurs lames de ressort 8, qui sont normalement bombées et font saillie à la périphérie dudit axe tubulaire 2.

5

Un support de bobine ou débobinoir suivant l'invention est de construction simple et facilite fortement la découpe de papier à la longueur souhaitée. Il peut être réalisé dans la présentation telle que celle figurant au dessin et, bien entendu, dans toutes autres présentations avec les caractéristiques revendiquées.

10

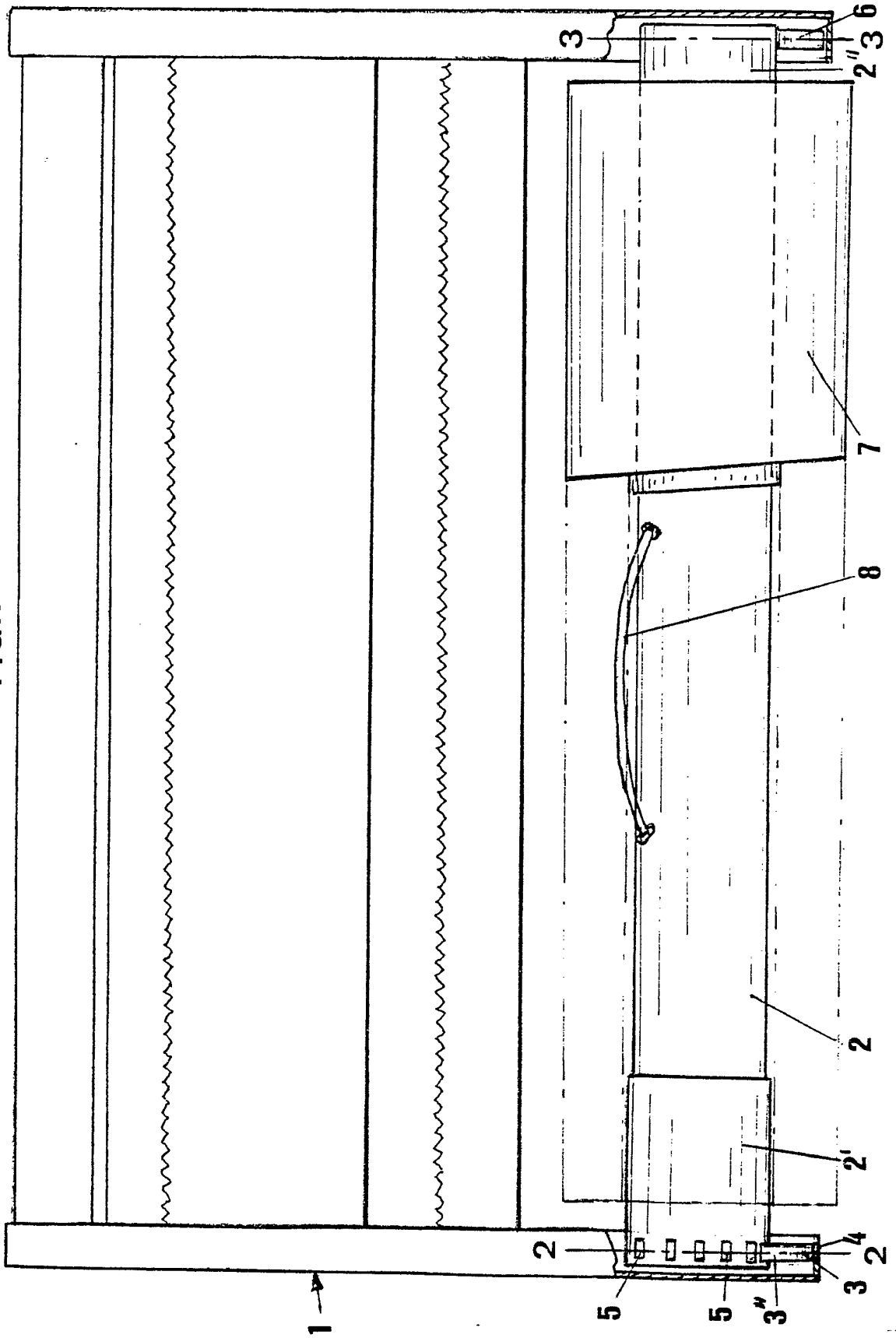
Revendications

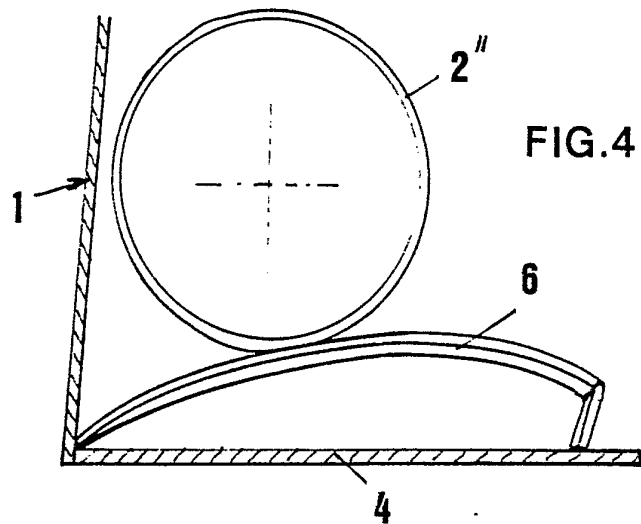
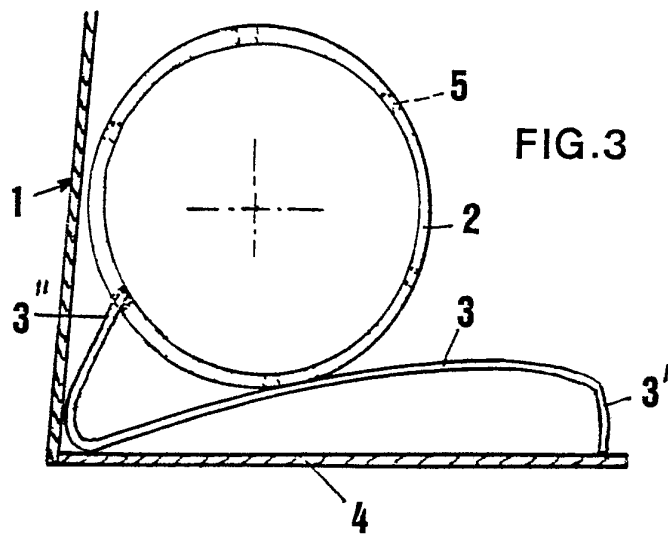
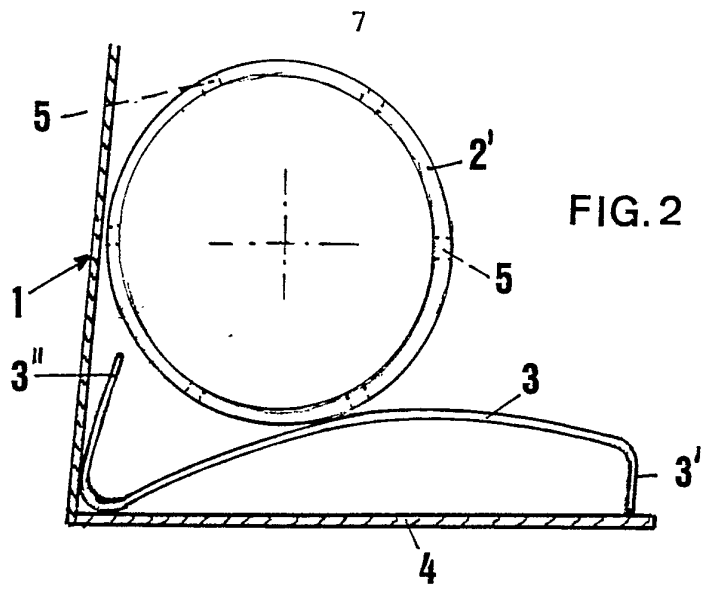
1. Support de bobine ou débobinoir pour articles en bobines avec traits de coupe, tels que papier essuie-
5 tout, papier de toilette ou autres, caractérisé en ce qu'il comporte un axe de bobine tubulaire (2), dont les extrémités (2',2'') montées dans les parois du débobinoir (1) sont susceptibles de se déplacer verticalement et dont l'une d'elles (2') prend appui
10 sur une lame de ressort convexe, (3) qui par son extrémité arrière (3') repose sur la paroi de base (4) du débobinoir (1) et qui par son extrémité avant (3'') fait saillie vers le haut en forme de crochet pour venir s'engager, lors d'une pression de ladite
15 extrémité (2') de l'axe tubulaire (2) sur ledit ressort (3), dans une des découpes de blocage (5) prévues dans la périphérie de ce bout d'axe (2').

2. Support de bobine ou débobinoir suivant la revendication 1, caractérisé en ce que l'extrémité (2'') de l'axe tubulaire (2), à l'opposé de la lame de ressort en crochet (3), prend appui sur une lame de ressort
20 arquée (6) maintenant ladite extrémité (2'') vers le haut.

25
3. Support de bobine ou débobinoir suivant l'une quelconque des revendications 1 et 2, caractérisé en ce que l'axe tubulaire (2) comporte sur sa périphérie une ou plusieurs lames de ressort longitudinales bombées (8) servant de liaison ferme entre ledit axe (2)
30 et l'axe tubulaire, généralement en carton, de la bobine de papier ou autre matière (7).

FIG.1







Office européen
des brevets

RAPPORT DE RECHERCHE
établi en vertu de l'article 21 § 1 et 2
de la loi belge sur les brevets d'invention
du 28 mars 1984

Numero de la demande
nationale

BE 9200022
BO 3514

DOCUMENTS CONSIDERES COMME PERTINENTS			
Catégorie	Citation du document avec indication, en cas de besoin, des parties pertinentes	Revendication concernée	CLASSEMENT DE LA DEMANDE (Int. Cl.5)
A	US-A-2 370 821 (STOTT) * page 1, colonne 1, ligne 46 - page 2, colonne 1, ligne 29; figures 1-5 *	1, 3	B65H23/06 A47K10/34
A	US-A-2 712 934 (MONTEBELLO) ----		
A	FR-A-609 312 (GRANDSEIGNE) -----		
			DOMAINES TECHNIQUES RECHERCHES (Int. Cl.5)
			A47K B65H
LA HAYE		Date d'achèvement de la recherche 15 SEPTEMBRE 1992	Examineur BARBAS A.
<p>CATEGORIE DES DOCUMENTS CITES</p> <p>X : particulièrement pertinent à lui seul Y : particulièrement pertinent en combinaison avec un autre document de la même catégorie A : arrière-plan technologique O : divulgation non-écrite P : document intercalaire</p> <p>T : théorie ou principe à la base de l'invention E : document de brevet antérieur, mais publié à la date de dépôt ou après cette date D : cité dans la demande L : cité pour d'autres raisons & : membre de la même famille, document correspondant</p>			

1

EPO FORM 1503 03.82 (P0448)

**ANNEXE AU RAPPORT DE RECHERCHE
RELATIF A LA DEMANDE DE BREVET BELGE NO.**

BE 9200022
BO 3514

La présente annexe indique les membres de la famille de brevets relatifs aux documents brevets cités dans le rapport de recherche visé ci-dessus.

Lesdits membres sont contenus au fichier informatique de l'Office européen des brevets à la date du

Les renseignements fournis sont donnés à titre indicatif et n'engagent pas la responsabilité de l'Office européen des brevets.

15/09/92

Document brevet cité au rapport de recherche	Date de publication	Membre(s) de la famille de brevet(s)	Date de publication
US-A-2370821		Aucun	
US-A-2712934		Aucun	
FR-A-609312		Aucun	