

UŽITNÝ VZOR

(11) Číslo dokumentu:

12401

(19)
ČESKÁ
REPUBLIKA



ÚŘAD
PRŮMYSLOVÉHO
VLASTNICTVÍ

(21) Číslo přihlášky: 2001 - 12592

(22) Přihlášeno: 30.11.2001

(47) Zapsáno: 08.07.2002

(13) Druh dokumentu: **U1**

(51) Int. Cl.⁷:

A 47 G 7/00

A 47 H 27/00

(73) Majitel :

SLAVÍČEK Stanislav, Nezamyslice, CZ;

(72) Původce :

Slavíček Stanislav, Nezamyslice, CZ;

(54) Název užitného vzoru:

Držák květinového truhlíku

CZ 12401 U1

Držák květinového truhlíku

Oblast techniky

Technické řešení se týká držáků k uložení a zavěšení zejména květinových truhlíků.

Dosavadní stav techniky

- 5 Dosud se květinové truhlíky zavěšují do držáků, které se skládají ze dvou stejných dílů, z nichž každý je tvořen ramenem pro zavěšení držáku na určené místo, na něž navazuje část ve tvaru písmene U pro uložení truhlíku. Tímto známým způsobem nelze květinový truhlík zavěsit zcela bezpečně tak, aby nemohlo dojít k jeho pádu, protože dva samostatné díly jsou značně nestabilní. To je způsobeno především tím, že šířka ramene pro zavěšení držáku není zpravidla shodná se šířkou materiálu, na který má být tento držák zavěšen. Dále tím, že neumožňuje opření části ve tvaru písmene U vodorovně a dále tím, že část ve tvaru písmene U nebrání vyklonění květinového truhlíku vpřed. V případě, kdy šířku ramene pro zavěšení držáku lze seřizovat, jde o řešení finančně náročnější a složitější.

Podstata technického řešení

- 15 Uvedené nedostatky do značné míry odstraňuje držák květinového truhlíku, jehož podstata spočívá v tom, že je vytvarován z jednoho kusu drátu, tvořeného dvěma rameny pro zavěšení držáku na určené místo, na něž navazují dvě části ve tvaru písmene U pro uložení truhlíku, které jsou v horní části propojeny tak, že tvoří čelo držáku k zajištění stability truhlíku, přičemž je držák dále opatřen opěrou vytvarovanou z ocelové trubky do tvaru písmene U, jejíž nasazení na
- 20 držák dvěma otevřenými konci umožňují dva úchyty umístěné vespod střední části držáku ve tvaru písmene U. Držák podle tohoto technického řešení umožňuje pevné a bezpečné zavěšení květinových truhlíků. Pro správnou funkci je důležité, že ramen pro zavěšení držáku umožňují natočení do stran tak, aby svojí šířkou odpovídala šířce materiálu, na který je držák zavěšen. Natočení lze provést v navazující části držáku. V případě, že konstrukce pro zavěšení držáku
- 25 neumožňuje opření částí ve tvaru písmene U pro uložení truhlíku, je výhodné použití opěry. Změnu délky opěry umožňuje odříznutí potřebné části jejich otevřených konců. Dále je výhodné, aby propojení částí ve tvaru písmene U, tvořící čelo držáků dosahovalo přesně pod horní okraj truhlíku. Toto je důležité zejména u dvoudílných truhlíků, protože zajišťuje vysokou stabilitu truhlíku, především proti vyklonění směrem vpřed.

Přehled obrázků na výkrese

Technické řešení bude blíže vysvětleno pomocí výkresu, na kterém obr. 1 znázorňuje držák květinového truhlíku s nasazenou opěrou, obr. 2 nastavení potřebné šířky ramen pro zavěšení, obr. 3 význam čela držáku k zajištění stability truhlíku a obr. 4 pak použití opěry při zavěšení na konstrukci.

Příklad provedení technického řešení

- 35 Držák květinového truhlíku podle obr. 1 je vytvarován z jednoho kusu drátu tvořeného dvěma rameny pro zavěšení celého držáku 1, z nichž každý se skládá ze dvou úseků 2, 3, dále navazují dvě části ve tvaru písmene U pro uložení truhlíku, jsou tedy tvořeny třemi úseky 4, 5, 6 a v horní části jsou propojeny tak, že tvoří čelo 7 držáku. Dále je držák opatřen opěrou 8 vytvarovanou z ocelové trubky do tvaru písmene U. Nasazení opěry dvěma otevřenými konci 9 umožňují dva úchyty 10, umístěné vespod střední části 5 držáku ve tvaru písmene U.
- 40

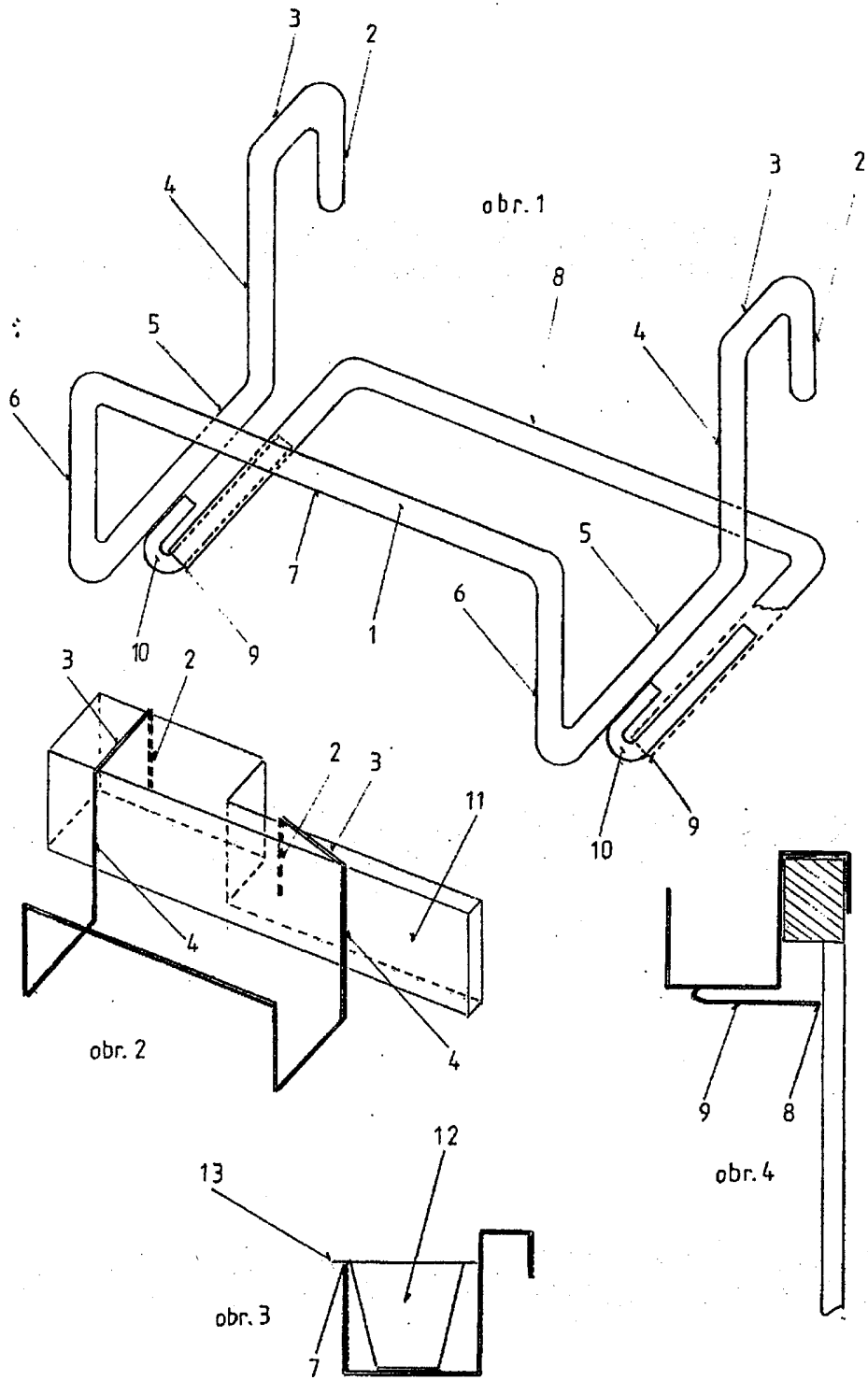
Na obr. 2 je znázorněno nastavení šířky ramen 2, 3, držáků 1 na různě širokém materiálu 11 natočení ramen 2, 3 v navazující části 4 držáku 1.

Funkce čela 7 držáku 1 pro zajištění stability truhlíku 12 je patrná z obr. 3. Do zavěšeného držáku 1 se vloží truhlík 12 tak, aby se přední hranou 13 opřel o čelo 7 držáku 1.

- 5 Na obr. 4 je znázorněno využití opěry 8 pro vyrovnání držáku 1 do vodorovné polohy po odříznutí otevřených konců 9 opěry 8 na potřebnou délku.

NÁROKY NA OCHRANU

- 10 **1.** Držák květinového truhlíku, **vyznačující se tím**, že je vytvarován z jednoho kusu drátu /1/ tvořeného dvěma rameny tvořenými dvěma úseky /2, 3/ pro zavěšení celého držáku na určené místo, na něž navazují dvě části ve tvaru písmene U se třemi úseky /4, 5, 6/ pro uložení truhlíku, které jsou v horní části propojeny tak, že tvoří čelo /7/ držáku k zajištění stability truhlíku /12/, přičemž je držák /1/ dále opatřen opěrou /8/, jejíž nasazení dvěma otevřenými konci /9/ umožňují dva úchyty /10/ umístěné vespod střední části /5/ držáku /1/.
- 15 **2.** Držák květinového truhlíku podle nároku 1, **vyznačující se tím**, že rameno /2, 3/ držáku /1/ je v navazující části /4/ natočitelné a tím umožňující změnu šířky ramene /2, 3/ pro zavěšení celého držáku /1/.
- 3.** Držák květinového truhlíku podle nároku 1 nebo 2, **vyznačující se tím**, že dvě části opěry /8/ s otevřenými konci /9/ mají různou délku.



Konec dokumentu