

(19) 日本国特許庁(JP)

(12) 特許公報(B2)

(11) 特許番号

特許第5190257号  
(P5190257)

(45) 発行日 平成25年4月24日(2013.4.24)

(24) 登録日 平成25年2月1日(2013.2.1)

(51) Int.Cl. F I  
**GO 1 J 5/48 (2006.01)** GO 1 J 5/48 A

請求項の数 5 (全 14 頁)

<p>(21) 出願番号 特願2007-340831 (P2007-340831)                  (22) 出願日 平成19年12月28日(2007.12.28)                  (65) 公開番号 特開2009-162571 (P2009-162571A)                  (43) 公開日 平成21年7月23日(2009.7.23)                  審査請求日 平成22年9月21日(2010.9.21)</p>	<p>(73) 特許権者 000227836                  日本アビオニクス株式会社                  東京都品川区西五反田八丁目1番5号                  (74) 代理人 110000925                  特許業務法人信友国際特許事務所                  (74) 代理人 100122884                  弁理士 角田 芳末                  (74) 代理人 100133824                  弁理士 伊藤 仁恭                  (72) 発明者 佐藤 研作                  東京都立川市曙町1丁目25番12号 N                  EC三栄株式会社内                  審査官 田中 洋介</p>
---	---

最終頁に続く

(54) 【発明の名称】 熱画像撮影装置

(57) 【特許請求の範囲】

【請求項1】

測定対象物の温度データである第一温度データを計測する温度計測部と、  
 前記温度計測部で計測された第一温度データを保存する第一温度データ記憶部と、  
 前記第一温度データの温度値ごとに所定の色を示す数値データを割り当てることにより、  
 前記第一温度データを第一熱画像データに変換する第一温度データ変換部と、  
 予め計測した前記測定対象物の温度データである第二温度データを記憶する第二温度データ記憶部と、  
 前記第二温度データの温度値ごとに所定の色を示す数値データを割り当てることにより、  
 前記第二温度データを第二熱画像データに変換する第二温度データ変換部と、  
前記第一温度データ変換部及び前記第二温度データ変換部で、温度データを熱画像データに変換する際の温度レベルを、操作入力に基づいてそれぞれ独立的に設定する画像処理設定部と、  
 前記第二熱画像データに前記第一熱画像データを合成する画像合成部と、  
 前記画像合成部で合成された画像を表示する表示部と、  
 を具備し、  
前記第一温度データ変換部及び前記第二温度データ変換部は、前記画像処理設定部で設定された個別の温度レベルで、前記第一温度データ及び前記第二温度データを第一熱画像データ及び第二熱画像データに変換することを特徴とする熱画像撮影装置。

【請求項2】

前記画像処理設定部は、更に、前記第一温度データ変換部及び前記第二温度データ変換部により前記第一熱画像データ及び前記第二熱画像データの透明度がそれぞれ独立的に設定可能とし、

前記第一温度データ変換部及び前記第二温度データ変換部は、前記画像処理設定部に設定された透明度に基づいて前記第一温度データ及び前記第二温度データを第一熱画像データ及び第二熱画像データに変換することを特徴とする請求項 1 に記載の熱画像撮影装置。

【請求項 3】

前記画像処理設定部に設定される透明度を自動的に決定するオートボタンを具備することを特徴とする請求項 2 に記載の熱画像撮影装置。

【請求項 4】

前記表示部をフリーズ状態にする画像取り込みボタンを具備することを特徴とする請求項 2 に記載の熱画像撮影装置。

【請求項 5】

ユーザの操作に基づいて、前記画像処理設定部に設定される透明度を決定する操作部を具備することを特徴とする請求項 2 に記載の熱画像撮影装置。

【発明の詳細な説明】

【技術分野】

【0001】

本発明は、熱画像撮影装置に適用して好適な技術に関する。

より詳細には、ユーザの所望する範囲にある測定対象物の温度データを計測できる熱画像撮影装置に関する。

【背景技術】

【0002】

従来、測定対象物の熱画像を生成する熱画像撮影装置がある。熱画像とは、測定対象物の温度ごとに所定の色を割当てた二次元平面画像のことである。

ところで、建造物外壁の老朽化が進むと、建造物外壁の表面温度が異常な値となる外壁剥離という現象が生じることがある。このため、外壁剥離を早期に発見するために、熱画像撮影装置を用いて、建造物外壁の特定ポイントの温度の永年変化の計測が行われている。しかし、熱画像撮影装置による建造物外壁の温度の永年変化の計測は、熱画像撮影装置を所定の位置に固定して定点観測しているわけではない。つまり、計測作業をする者が、撮影装置を持参しながら多くの撮影地点を巡回して測定を行っている。すなわち、所定の外壁の温度を計測するたびに熱画像撮影装置のセッティングを行わなければならない。そのため、前回撮影した範囲と同じ範囲の温度を計測するには、過去に撮影された熱画像と、撮影中の熱画像とが正確に重なる位置（建造物外壁の特定のポイント）を特定することが重要となる。

【0003】

例えば、特許文献 1 には、基準となる画像と位置合わせ対象となる画像との類似度を計算し、この類似度に基づいて最もうまく重ね合わせることができる位置を高速に求めるプログラムが提案されている。

【0004】

また、特許文献 2 には、赤外線カメラで撮影された熱画像と、その熱画像に対応する範囲の可視画像を重ね合わせることができる装置が提案されている。

【0005】

【特許文献 1】特開平 10 - 49681 号公報

【特許文献 2】特開 2002 - 366953 号公報

【発明の開示】

【発明が解決しようとする課題】

【0006】

ところで、特許文献 1 に記載された発明では、たとえ同じ測定対象物だとしても、測定対象物の温度変化に伴ない、色が変わる熱画像同士の類似度を計算することはできない

10

20

30

40

50

また、特許文献 2 に記載された発明は、可視画像と熱画像というお互い光軸の違う画像同士の位置合わせ及び合成を行う技術なので、熱画像同士の厳密な位置合わせには適切ではない。

【 0 0 0 7 】

そのため、過去に撮影された測定対象物の熱画像と同一の範囲を特定し、この範囲における熱画像を撮影することは困難であった。

【 0 0 0 8 】

本発明は斯かる点に鑑みてなされたものであり、過去に撮影された熱画像と同一の範囲における温度を計測することを目的とする。

【課題を解決するための手段】

【 0 0 0 9 】

上記課題を解決するため、本発明は、測定対象物の温度データである第一温度データを計測する温度計測部と、この温度計測部で計測された第一温度データを保存する第一温度データ記憶部と、第一温度データの温度値ごとに所定の色を割り当てることにより、第一温度データを第一熱画像に変換する第一温度データ変換部と、予め計測した測定対象物の温度データである第二温度データを記憶する第二温度データ記憶部と、この第二温度データの温度値ごとに所定の色を割り当てることにより、第二温度データを第二熱画像に変換する第二温度データ変換部と、第一温度データ変換部及び第二温度データ変換部で、温度データを熱画像データに変換する際の温度レベルを、操作入力に基づいてそれぞれ独立的に設定する画像処理設定部と、第二熱画像データに第一熱画像データを合成する画像合成部と、画像合成部で合成された画像を表示する表示部と、を具備し、第一温度データ変換部及び第二温度データ変換部は、画像処理設定部に設定された個別の温度レベルで、第一温度データ及び第二温度データを第一熱画像データ及び第二熱画像データに変換することを特徴とする。

【 0 0 1 0 】

上記構成によれば、予め取得した第二温度データを可視化した第二温度画像と、現在撮影中の第一熱画像を重ねて表示することで、第一熱画像と第二熱画像それぞれの幾何的特徴を比較できるようになる。これにより、第一熱画像及び第二熱画像それぞれに共通する幾何的特徴が一致する時点における第一温度データの取得を、支援することができる。

【発明の効果】

【 0 0 1 1 】

本発明によれば、ユーザは、過去に撮影された測定対象物の熱画像と同じ撮影範囲で、撮影中の測定対象物の熱画像を撮影できる。これにより、ユーザは、過去に撮影された測定対象物の熱画像と同じ撮影範囲の温度をいつでも計測できるようになる。

【発明を実施するための最良の形態】

【 0 0 1 2 】

以下、本発明の実施の形態の例について、添付図面を参照しながら説明する。

【 0 0 1 3 】

図 1 は、本発明の一実施形態である、熱画像撮影装置の内部構成を示す全体ブロック図である。

熱画像撮影装置 101 は、過去に撮影された計測対象物の熱画像（後述する第二熱画像）上に、現在撮影中の当該計測対象物の熱画像（後述する第一熱画像）をリアルタイムで表示し、第二熱画像と第一熱画像の幾何的特徴の一致した時刻において、第一熱画像に対応する後述する第一温度データを取得できるようにしたものである。

【 0 0 1 4 】

熱画像撮影装置 101 のレンズ 102 は、赤外線帯の周波数のみを通過させるフィルタを備える。このため、このレンズ 102 を通過する光は、赤外線帯の周波数の光（以下、「赤外光」という）のみとなる。測定対象物に対してレンズ 102 から集光した赤外光は、赤外線検出器 103 に入力され、そのエネルギー（以下、「赤外エネルギー」という）

10

20

30

40

50

が検出される。赤外線検出器 103 で検出した赤外エネルギーは、増幅器 104 で増幅された後、A/D変換器 105 によりデジタルデータに変換され、測定対象物の表面温度を示すデジタルデータ（以下、「第一温度データ」という）に変換される。測定対象物とレンズ 102 との間の距離によって、赤外エネルギーの値は変化するので、相対的に変動する赤外エネルギーから絶対的な第一温度データに変換する際には、入力される赤外エネルギーに対し所定のオフセット補正が必要となる。以上のレンズ 102、赤外線検出器 103、増幅器 104 及び A/D 変換器 105 は、温度計測部ともいえる。

#### 【0015】

RAM (Random access memory) で構成される第一温度データ記憶部 106 は、A/D 変換器 105 で算出した第一温度データを一時的に記憶する。第一温度データ記憶部 106 に記憶される第一温度データは、所定の時間（例えば、第一温度データの取得間隔）ごとに最新のデータに更新される。第一温度データ記憶部 106 は、最新の第一温度データを第一温度データ変換部 107 及びバッファメモリ 110 に供給し続ける。また、第一温度データ記憶部 106 は、A/D 変換器 105 から出力される第一温度データを記憶する領域の他に、後述する第一温度データ保存ボタンが押された時点の第一温度データを記憶する領域を備える。

10

#### 【0016】

第一温度データ変換部 107 は、後述する画像処理設定部 119 の設定に基づいた処理を行い、第一温度データ記憶部 106 から供給される第一温度データを画像データ（以下、「第一熱画像データ」という）に変換する。この第一熱画像データは、第一画像記憶部に一時的に記憶され、画像合成部 109 に入力される。

20

#### 【0017】

一方、バッファメモリ 110 には、操作部から制御部の制御を経て所定の時点における第一温度データが記憶されている。また、不揮発性ストレージである外部メモリ 111 には、過去に取得した測定対象物の温度データが記憶されている。なお、外部メモリ 111 に記憶される温度データは、いかなる計測機器で取得された温度データでもよい。また、外部メモリ 111 は、不揮発性ストレージであれば、半導体記憶装置、SD (Secure Digital) メモリカード及びコンパクトフラッシュ（登録商標）等いかなるものであってもよい。

以下、バッファメモリ 110 あるいは外部メモリ 111 に記憶されている温度データを第二温度データという。

30

#### 【0018】

バッファメモリ 110 あるいは外部メモリ 111 のいずれかに記憶された第二温度データは、選択スイッチ 112 を通じて第二温度データ記憶部 113 に入力され、記憶される。このとき、選択スイッチ 112 の切り替えは、制御部 117 により行われる。

#### 【0019】

第二温度データ変換部 114 は、後述する画像処理設定部 119 の設定に基づいた処理を行い、第二温度データ記憶部 113 から供給される第二温度データを画像データ（以下、「第二熱画像データ」という）に変換する。この第二熱画像データは、第二熱画像記憶部 115 に一時的に記憶され、スイッチ 116 を経て画像合成部 109 に入力される。ただし、このスイッチ 116 は制御部 117 によりオン/オフの制御が行われており、スイッチ 116 がオンの時のみ、第二熱画像データは画像合成部 109 に入力される。

40

#### 【0020】

ところで、前述の制御部 117 は、ユーザによる操作部 118 に対する操作に基づいて、選択スイッチ 112、スイッチ 116 及びモード切替スイッチ 122 の切替を制御する。また、制御部 117 は、操作部 118 に対するユーザの操作を画像処理設定部 119 に反映する。また、制御部 117 は、第一温度データ記憶部 106 からバッファメモリ 116 への第一温度データの入力を制御する。なお、操作部 118 は、図 2 及び図 3 にて後述するメニュー選択ボタン 205、画像保存ボタン、オートボタン 208、キャンセルボタン 209 及び画像取り込みボタン 210 等で構成されている。

50

## 【 0 0 2 1 】

画像処理設定部 1 1 9 は、温度データの値ごとに所定の色を割り当てるための設定を行う。つまり、画像処理設定部 1 1 9 は、温度データを熱画像データに変換した際の、熱画像に対するカラースケールの設定を行う。また、画像処理設定部 1 1 9 は、熱画像をモニタ等に表示する際の透明度をも設定する。画像処理設定部 1 1 9 におけるこれらの設定は、第一温度データ及び第二温度データそれぞれに対し独立的に行われる。なお、画像処理設定部 1 1 9 で行われる設定の詳細については、図 4 にて後述する。

## 【 0 0 2 2 】

パラメータ設定画面生成部 1 2 0 は、図 4 にて後述する、画像処理設定部 1 1 9 で行う各種設定画面を生成し、その設定画面をモード切替スイッチ 1 2 2 を通じて表示部 1 2 3 10  
に入力する。

## 【 0 0 2 3 】

パラメータ表示画像生成部 1 2 1 は、画像処理設定部 1 1 9 で設定されるカラースケールに基づいて、後述するカラーバーの画像データを生成し、そのカラーバーの画像データを画像合成部 1 0 9 に入力する。

## 【 0 0 2 4 】

画像合成部 1 0 9 は、第一熱画像記憶部 1 0 8 に記憶される最新の第一熱画像データと、第二熱画像記憶部 1 1 5 に記憶される第二の熱画像データとを随時重ね合わせる画像処理を行う。そして、これらの熱画像に重ならない位置にパラメータ表示画像生成部 1 2 1 20  
から出力されるカラーバー画像を合成することにより、後述する合成熱画像データを生成する。画像合成部 1 0 9 で生成された合成熱画像データは、モード切替スイッチ 1 2 2 を通じて表示部 1 2 3 へ入力される。

## 【 0 0 2 5 】

モード切替スイッチ 1 2 2 は、パラメータ設定画面生成部 1 2 0 と画像合成部 1 0 9 のいずれか一方と、表示部 1 2 3 とを接続するように配置されている。つまり、パラメータ設定モードと撮影モードとの切替を行うためのスイッチである。なお、モード切替スイッチ 1 2 2 は、制御部 1 1 7 によって切り替え制御される。

## 【 0 0 2 6 】

図 2 ( a ) は、本実施の形態の例である、熱画像撮影装置の外観斜視図である。

図 2 ( b ) は、本実施の形態の例である熱画像撮影装置を、上方向から見た外観図である。 30

## 【 0 0 2 7 】

図 2 ( a ) に示すように、熱画像撮影装置 1 0 1 本体には、表示部 1 2 3 の一例である LCD 2 0 2 が設けられている。

図 2 ( a ) に示す、熱画像撮影装置 1 0 1 本体の電源スイッチ 2 0 3 が設けられている側面には、スロット 2 0 4、メニュー選択ボタン 2 0 5 及び画像保存ボタンが設けられている。

電源スイッチ 2 0 3 は熱画像撮影装置 1 0 1 の電源オン / オフのためのスイッチである。

スロット 2 0 4 は、外部メモリ 1 1 1 及び第二温度データ変換部 1 1 4 の間でデータの 40  
入出力を行うためのインタフェースである。

## 【 0 0 2 8 】

メニュー選択ボタン 2 0 5 は、LCD 2 0 2 に表示される複数の選択項目のうち一つを選択するために、カーソルを移動する機能と、カーソルで選択した項目に「入る」指示を行う機能とを有するボタンである。なお、メニュー選択ボタン 2 0 5 の操作方法については、図 3 にて後述する。

第一温度データ保存ボタン 2 0 6 は、LCD 2 0 2 に表示されている熱画像に対応する測定対象物の温度データを第一温度データ記憶部 1 0 6 に記憶するボタンである。

## 【 0 0 2 9 】

図 2 ( a ) 及び ( b ) に示すように、本体上面には、ファインダ 2 0 7 と図 1 に示す操 50

作部 1 1 8 の一例であるオートボタン 2 0 8、キャンセルボタン 2 0 9 及び画像取り込みボタン 2 1 0 が設けられている。

ファインダ 2 0 7 は、表示部 1 2 3 の一例であり、LCD 2 0 2 と同様の画面が表示される。

オートボタン 2 0 8 は、画像処理設定部 1 1 9 における各種設定の設定値を自動的に決定するボタンである。

キャンセルボタン 2 0 9 は、メニュー選択ボタン 2 0 5 での「入る」指示をキャンセルするボタンである。

画像取り込みボタン 2 1 0 は、LCD 2 0 2 に表示されている画面をフリーズ状態にするボタンである。

#### 【 0 0 3 0 】

図示しない熱画像撮影装置 1 0 1 本体の底面は、三脚を装着可能なねじ穴等の構造を有している。

ユーザは、熱画像撮影装置 1 0 1 に三脚を装着し、手動で熱画像撮影装置 1 0 1 を移動させる。そして、ユーザの所望する位置まで熱画像撮影装置 1 0 1 を移動させることにより、ユーザの所望する範囲の撮影を行う。

#### 【 0 0 3 1 】

図 3 ( a ) 及び ( b ) は、メニュー選択ボタン 2 0 5 の斜視図及びメニュー選択ボタン 2 0 5 を上方から見た図である。

図 3 に示すように、メニュー選択ボタン 2 0 5 は、「上」、「下」、「左」及び「右」の 4 方向に傾けることができるようになっている。ユーザは、メニューボタンを 4 方向のうちいずれかの方向に傾けることにより、LCD 2 0 2 に表示されるカーソルを移動させる。

また、メニュー選択ボタン 2 0 5 は、矢印の方向に押し込めるようになっている。ユーザは、メニューボタンを押し込むことにより、LCD 2 0 2 に表示されるカーソルの位置する項目に対して「入る」指示を行う。

#### 【 0 0 3 2 】

図 4 ( a )、( b ) 及び ( c ) は、LCD に標示される画面である。

図 4 ( a )、( b ) 及び ( c ) の各設定画面は、ユーザによるメニュー選択ボタン 2 0 5 の操作に基づいて表示部 1 2 3 に表示される前述のパラメータ設定モードの実行画面である。すなわち、ユーザによるメニュー選択ボタン 2 0 5 の操作と連動して、図 1 に示すモード切替スイッチ 1 2 2 は、パラメータ設定画面生成部 1 2 0 側に接続される。これにより、LCD 2 0 2 等の表示部 1 2 3 に図 4 ( a )、( b ) 及び ( c ) に示す各設定画面が表示される。

#### 【 0 0 3 3 】

図 4 ( a ) は、第一熱画像及び第二熱画像の透明度を調整する透明度設定画面 4 0 2 である。

透明度設定画面 4 0 2 は、温度データを熱画像データに変換した際の熱画像の透明度を設定するグラフィカルユーザインターフェース ( GUI ) である。この透明度設定画面 4 0 2 は、選択カーソル 4 0 3、第一の透明度設定バー 4 0 4、第二の透明度設定バー 4 0 5、第一の透明度調整カーソル 4 0 6 及び第二の透明度調整カーソル 4 0 7 からなる画面である。

選択カーソル 4 0 3 は、図 3 に示すメニュー選択ボタン 2 0 5 の操作により、第一の透明度設定バー 4 0 4 及び第二の透明度設定バー 4 0 5 のうちいずれか一方を選択するカーソルである。なお、選択カーソル 4 0 3 を移動させる際、ユーザは、メニュー選択ボタン 2 0 5 を「上方向」あるいは「下方向」のいずれかの方向に傾ければよい。

#### 【 0 0 3 4 】

第一の透明度設定バー 4 0 4 及び第二の透明度設定バー 4 0 5 には、第一熱画像及び第二熱画像の第二透明度を示す 0 % ~ 1 0 0 % の値が表示される。透明度 0 パーセントとは、不透明のことである。透明度を高く設定すればするほど、熱画像の透明度が高くなる。

10

20

30

40

50

第一の透明度設定バー 404 及び第二の透明度設定バー 405 上には、第一の透明度調整カーソル 406 及び第二の透明度調整カーソル 407 が表示される。ユーザは、メニュー選択ボタン 205 を操作し、これらの透明度調整カーソルを移動させることにより、第一熱画像及び第二熱画像の透明度を独立的に調整する。なお、透明度調整カーソルを移動させる際、ユーザは、メニュー選択ボタン 205 を「右方向」あるいは「左方向」のいずれかの方向に傾ければよい。

#### 【0035】

図 4 (b) は、第一熱画像及び第二熱画像のカラーテーブルを選択するカラーテーブル選択画面 408 である。

カラーテーブル選択画面 408 は、温度データを熱画像データに変換する際、熱画像に色をつけるためのカラーテーブル 409 を選択する GUI である。カラーテーブル選択画面 408 は、選択カーソル 403、第一のカラーテーブル選択 410、第二のカラーテーブル選択 411 からなる画面である。

選択カーソル 403 は、メニュー選択ボタン 205 に対するユーザの操作により、第一のカラーテーブル選択 410 及び第二のカラーテーブル選択 411 のうちいずれか一方を選択するカーソルである。なお、選択カーソル 403 を移動させる際、ユーザは、メニュー選択ボタン 205 を「上方向」あるいは「下方向」のいずれかの方向に傾ければよい。

#### 【0036】

第一のカラーテーブル選択 410 及び第二のカラーテーブル選択 411 は、例えばカラーポジ 256、カラーネガ 256 及びモノポジ 16 等の複数のカラーテーブル 409 から 1 つを選択できるようになっている。これらのカラーテーブル 409 は、図示しない記憶装置に予め記憶しておく。なお、カラーテーブル 409 とは、温度データを熱画像データに変換する際に、各温度ごとに割り当てる色を示す数値データからなるテーブルのことである。例えば、カラースケールが「カラーポジ 256」の場合は、カラーの 256 階調の色を温度データに割り当てる。また、カラースケールが「モノポジ 16」の場合は、白黒の 16 階調の色を温度データに割り当てる。ここで、第一のカラーテーブル選択 410 及び第二のカラーテーブル選択 411 を変更する際に、ユーザは、メニュー選択ボタン 205 を「右方向」あるいは「左方向」のいずれかの方向に傾ければよい。

#### 【0037】

図 4 (c) は、第一熱画像及び第二熱画像の温度レベルを調整する温度レベル設定画面 412 である。温度レベル設定画面 412 は、温度データを熱画像データに変換する際の温度レベルを設定する GUI である。この透明度調整画面は、選択カーソル 403、温度レベル設定バー 413、第二の温度レベル設定バー 414、第一の温度レベル調整カーソル 415 及び第二の温度レベル調整カーソル 416 からなる画面である。

選択カーソル 403 は、メニュー選択ボタン 205 に対するユーザの操作により、第一の温度レベル設定バー 413 及び第二の温度レベル設定バー 414 のうちいずれか一方を選択するカーソルである。なお、選択カーソル 403 を移動させる際に、ユーザは、メニュー選択ボタン 205 を「上方向」あるいは「下方向」のいずれかの方向に傾ければよい。

#### 【0038】

第一の温度レベル設定バー 413 及び第二の温度レベル設定バー 414 には、第一熱画像及び第二熱画像の温度レベルを示す -20 ~ 100 が表示される。

第一の温度レベル設定バー 413 及び第二の温度レベル設定バー 414 上には、第一の温度レベル調整カーソル 415 及び第二の温度レベル調整カーソル 416 が表示される。ユーザは、メニュー選択ボタン 205 を操作し、これらの温度レベル調整カーソルを移動させることにより、第一熱画像及び第二熱画像の温度レベルを独立的に調整する。なお、温度レベル調整カーソルを移動させる際には、ユーザは、メニュー選択ボタン 205 を「右方向」あるいは「左方向」のいずれかの方向に傾ければよい。

ここで、温度レベルとは、熱画像の表示中心温度のことである。例えば、温度レベルを 20 に設定すると、カラーテーブル選択画面 408 上で選択されるカラーテーブル 40

10

20

30

40

50

9に基づいて、熱画像に20%を中心として色を割り当てる。

【0039】

透明度設定画面402、カラーテーブル選択画面408及び温度レベル設定画面412にて設定された各設定値は、図示しないRAMに記憶され、温度データを熱画像データに変換する際に使用される。

【0040】

次に、本実施形態に係る熱画像撮影装置の、動作について説明する。

図5は、熱画像撮影装置のLCD202に表示される過去に撮影した建造物の熱画像を示す図である。

以下、図5に示される、過去に撮影された建造物の熱画像がどのようにして表示されるかについて、その表示手順を説明する。

【0041】

外部メモリ111あるいはバッファメモリ110には、過去に計測された建造物の温度データを示す第二温度データが記憶されている。この第二温度データは、制御部117の選択スイッチ112の切り替え制御に基づいて、外部メモリ111あるいはバッファメモリ110のいずれか一方から第二温度データ記憶部113へ出力される。

【0042】

この第二温度データは、第二温度データ記憶部113に一時記憶され、所定のタイミングで第二温度データ変換部114へ出力される。第二温度データ記憶部113から第二温度データ変換部114へ出力された第二温度データは、ユーザが入力する画像処理設定部119の設定に基づいて、過去の建造物の熱画像502を示す第二熱画像データに変換される。ここで、画像処理設定部119にした設定とは、ユーザが図4(a)、(b)及び(c)に示すGUIを用いて行う「透明度」、「カラーテーブル」及び「温度レベル」の設定のことである。本例では、ユーザにより画像処理設定部119に設定された第二の透明度設定バー405、第二のカラーテーブル選択411及び第二の温度レベル設定バー414が、図4(b)及び(c)に示すように「20%」、「カラーポジ256」及び「10%」であるとする。つまり、第二温度データ変換部114で生成された第二熱画像データに対応する過去の建造物の熱画像502は、透明度が20%、色が256階調のカラースケール、且つ256階調の色の中心色に対応する温度が10%という特徴を持つ画像となる。

【0043】

第二温度データ変換部114で生成された、過去の建造物の熱画像502の第二熱画像データは、第二熱画像記憶部115に入力され、一時的に記憶される。第二熱画像記憶部115に記憶された第二熱画像データは、スイッチ116、画像合成部109及びモード切替スイッチ122を通じて、LCD202等の表示部123に入力される。これにより、LCD202には、過去の建造物の熱画像502が表示される。

【0044】

図6(a)は、本実施形態に係る熱画像撮影装置による測定対象物の撮影の様子を示す図である。例えば、測定対象物602及び熱画像撮影装置101が、図6(a)に示す位置関係であるとする。この場合、熱画像撮影装置101が撮影できる範囲は、撮影範囲603である。ここで、測定対象物602は、過去に撮影された建造物であって、図5に示されるように、その熱画像が外部メモリ111あるいはバッファメモリ110に記憶されている建造物である。

図6(b)は、図6(a)に示す熱画像撮影装置101のLCD202に表示される合成熱画像を示す図である。実線は、現在撮影中の建造物の熱画像604である。破線は、図5に示すような過去の建造物の熱画像502を示している。LCD202に表示されている画面右側には、現在撮影中の建造物の温度、つまり撮影中の建造物の熱画像の色と対応するカラーバー605がある。

【0045】

以下、LCD202に表示される合成熱画像606の表示手順について説明する。

10

20

30

40

50

ただし、予め画像合成部109には、図5に示す過去の建造物の熱画像502の第二熱画像データが入力されているものとする。

【0046】

まず、ユーザは、熱画像撮影装置101の電源スイッチ203をオンにする。すると、熱画像撮影装置101は、自動的に前述の撮影モードに設定され、モード切替スイッチ122は画像合成部109の方に接続される。ただし、予め前述のパラメータ設定モードが設定されている場合、キャンセルボタン209を所定の回数押すことにより、制御部はモード切替スイッチ122を画像合成部109の方に接続させ、設定を撮影モードに切り替えることができる。

【0047】

撮影範囲603にある建造物に対してレンズ102から集光した赤外光は、赤外線検出器103に入力され、その赤外エネルギーが検出される。赤外線検出器103で検出された赤外エネルギーは、増幅器104で増幅された後、A/D変換器105により撮影範囲603にある建造物の表面温度のデジタルデータである第一温度データに変換される。建造物の第一温度データは、第一温度データ記憶部106に一時記憶され、第一温度データ変換部107へ入力される。ただし、第一温度データ記憶部106に記憶される第一温度データは、随時更新される。そのため、第一温度データ変換部107へ入力される第一温度データは、最新のものである。

【0048】

第一温度データ記憶部106から第一温度データ変換部107へ出力された第一温度データは、ユーザが設定した画像処理設定部119の設定値に基づいて、撮影中の建造物の熱画像604を示す第一熱画像データに変換される。ここで、画像処理設定部119の設定値とは、ユーザが図4(a)、(b)及び(c)に示すGUIを用いて画像処理設定部119に対して行う「透明度」、「カラーテーブル」及び「温度レベル」の設定値のことである。本例では、ユーザにより画像処理設定部119に設定された第一の透明度設定バー404、第一のカラーテーブル選択410及び第一の温度レベル設定バー413が、図4(b)及び(c)に示すように「70%」、「モノポジ16」及び「20」であるとする。この設定値の場合、第一温度データ変換部107で生成された第一熱画像データに対応する撮影中の建造物の熱画像604は、透明度が70%、色が16階調のグレースケール、且つ16階調の色の中心に対応する温度が20 という特徴を持つ画像となる。

【0049】

第一温度データ変換部107で生成された、撮影中の建造物の熱画像を示す第一熱画像データは、第一熱画像記憶部108に入力され、一時的に記憶され、画像合成部109に入力される。

【0050】

一方、画像処理設定部119に設定した第一のカラーテーブル選択410及び第一の温度レベル設定バー413(図4(b)及び(c)を参照)の設定値は、パラメータ表示画像生成部121に入力される。すると、画像処理設定部119からパラメータ表示画像生成部121に入力された第一のカラーテーブル選択410及び第一の温度レベル設定バー413の設定値に基づいて、カラーバー605の画像データが生成される。上述したように、画像処理設定部119に設定した第一のカラーテーブル選択410及び第一の温度レベル設定バー413は、図4(b)及び(c)に示すように「モノポジ16」及び「20」である。

【0051】

第一温度レベルは、「20」と設定されているので、カラーバー605は、20を中心とした所定の範囲である0~40の温度を示す。また、第一のカラーテーブル選択410は、「モノポジ16」が選択されているので、カラーバー605は、グレースケールの16階調のグラデーションとなる。また、カラーバー605の黒色部分は40であり、白色部分は0である。

【0052】

10

20

30

40

50

パラメータ画像生成部 1 2 1 で生成されたカラーバ 6 0 5 の画像データは、画像合成部 1 0 9 に入力される。

【 0 0 5 3 】

一方、画像合成部 1 0 9 では、第一熱画像記憶部 1 0 8、第二熱画像記憶部 1 1 5 及びパラメータ表示画像生成部 1 2 1 から出力される撮影中の建造物の熱画像 6 0 4 を示す第一熱画像データと、過去の建造物の熱画像 5 0 2 を示す第二熱画像データとが合成され、カラーバ 6 0 5 とともに合成熱画像 6 0 6 として生成される。そして、この合成熱画像 6 0 6 は、モード切替スイッチ 1 2 2 を経て LCD 2 0 2 に表示される。

【 0 0 5 4 】

以上の手順により、本実施例に係る熱画像撮影装置の LCD 2 0 2 には合成熱画像 6 0 6 が表示される。

【 0 0 5 5 】

次に、ユーザの所望する時点の第一温度データ取得方法について説明する。ここでのユーザの所望する時点とは、LCD 2 0 2 に表示される第一熱画像と第二熱画像の幾何的特徴が重なる瞬間のことをさす。

上述したように、建造物 6 0 2 及び熱画像撮影装置 1 0 1 が、図 6 ( a ) に示す位置関係にあり、前述の撮影モードである場合、熱画像撮影装置 1 0 1 の LCD 2 0 2 には図 6 ( b ) に示す合成熱画像 6 0 6 が表示される。

【 0 0 5 6 】

ユーザは、過去の建造物の熱画像 5 0 2 の幾何的特徴と、撮影中の建造物 6 0 4 の熱画像の幾何的特徴とが一致するように、LCD 2 0 2 に表示される合成熱画像 6 0 6 を確認しながら、熱画像撮影装置 1 0 1 を移動させる。本例では、ユーザが熱画像撮影装置 1 0 1 を図 6 ( a ) に示す位置から図 7 ( a ) に示す位置まで移動させことにより、熱画像撮影装置 1 0 1 は、図 7 ( b ) に示す、過去の建造物の熱画像 5 0 2 と撮影中の建造物の熱画像 7 0 3 との幾何的特徴の一致する合成熱画像 7 0 2 を撮影する。そして、熱画像撮影装置 1 0 1 の LCD 2 0 2 に合成熱画像 7 0 2 が表示されている間に、ユーザは熱画像撮影装置 1 0 1 の第一温度データ保存ボタン 2 0 6 ( 図 2 を参照 ) を押すことにより、制御部 1 1 7 は撮影中の建造物の熱画像 7 0 3 に対応する、第一温度データ記憶部 1 0 6 に記憶された第一温度データを第一温度データ記憶部 1 0 6 の所定の領域に保存する。

【 0 0 5 7 】

以上説明したように、本例では、過去に撮影された第二熱画像上に、現在撮影の第一熱画像をリアルタイムで表示し、第二熱画像と第一熱画像の幾何的特徴の一致した時刻において、第一熱画像に対応する第一温度データを取得できる。

これにより、測定対象物の、同じ場所の温度データを常に計測できるようになり、測定対象物の表面温度の永年変化の計測を容易且つ正確に行うことができる。

【 0 0 5 8 】

また、本例では、熱画像同士的位置合わせに基準画像として第二熱画像を利用しているので、計測者の主観に寄らず定量的な第一温度データの測定が可能となる。

また、本例では、装置内において、第一熱画像と第二熱画像の合成を行うようにしているので、計測後の画像合成処理が不要になり、安価な計測ができる。

更に、本例では、熱画像同士比較を行うので、画像の視野範囲及び光軸が同じとなり、測定距離に依存しない計測が可能である。

【 0 0 5 9 】

なお、本例では、第一熱画像の幾何的特徴と第二熱画像の幾何的特徴が一致する時点において第二熱画像に対応する第二温度データを取得するようにしたが、第一熱画像の幾何的特徴と第二熱画像の幾何的特徴が一致する時点において、画像取り込みボタン 2 1 0 により一旦画面をフリーズさせてからそのフリーズ画面に表示されている第二熱画像に対応する第二温度データを取得できるようにしてもよい。

【 0 0 6 0 】

また、本例では、温度データを熱画像データに変換する際の画像処理に必要な各設定値

10

20

30

40

50

(図4を参照)は、GUIに対するユーザの操作によって設定されたが、オートボタン208を押すことにより自動的に各設定値が設定されるようにしてもよい。

【0061】

また、本例では、第一熱画像及び第二熱画像それぞれの幾何的特徴の一致する時点における第一温度データを計測するようにしたが、第一熱画像及び第二熱画像における特徴的な輪郭をそれぞれ抽出し、それらの輪郭がお互い一致する時点における第一温度データを計測するようにしてもよい。

【0062】

以上、本発明の実施形態の例について説明したが、本発明は上記実施形態例に限定されるものではなく、特許請求の範囲に記載した本発明の要旨を逸脱しない限りにおいて、他の変形例、応用例を含むことはいうまでもない。

10

【図面の簡単な説明】

【0063】

【図1】本発明の一実施形態に係る赤外画像撮影装置の内部構成を示す全体ブロック図である。

【図2】赤外画像撮影装置の外観図である。

【図3】メニュー選択ボタンの外観図である。

【図4】本発明の一実施形態に係る赤外画像撮影装置の各設定画面を示す図である。

【図5】第二熱画像を示す図である。

【図6】本発明の一実施形態に係る赤外画像撮影装置による撮影の様子を示す図である。

20

【図7】本発明の一実施形態に係る赤外画像撮影装置による撮影の様子を示す図である。

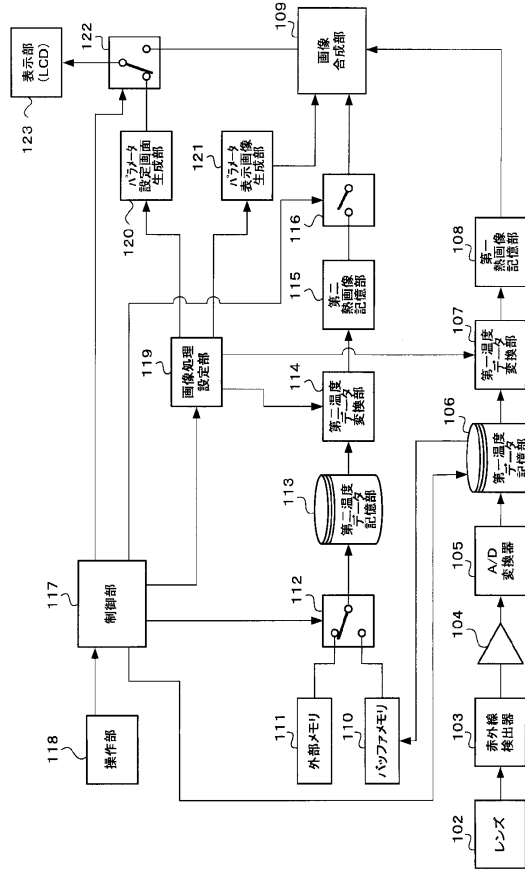
【符号の説明】

【0064】

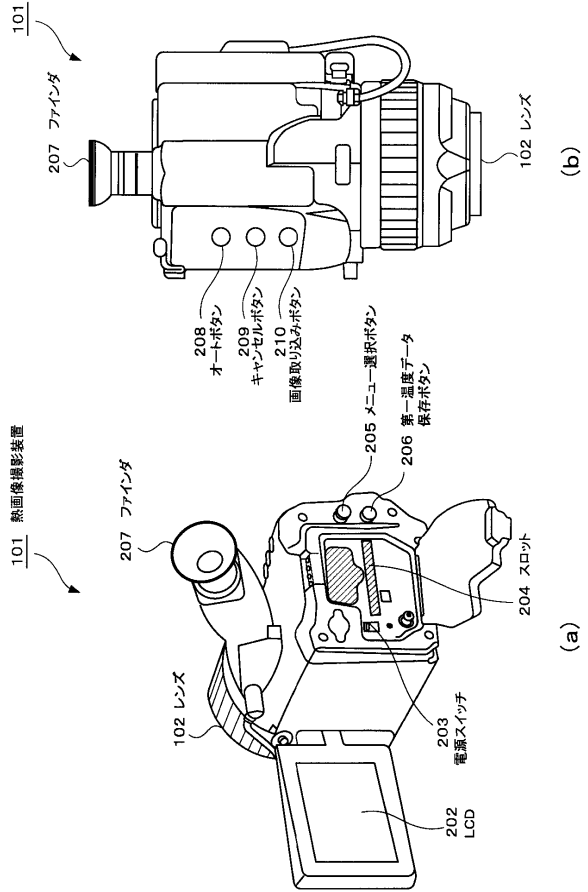
101...熱画像撮影装置、102...レンズ、103...赤外線検出器、104...増幅器、105...A/D変換器、106...第一温度データ記憶部、107...第一温度データ変換部、108...第一熱画像記憶部、109...画像合成部、110...バッファメモリ、111...外部メモリ、112...選択スイッチ、113...第二温度データ記憶部、114...第二温度データ変換部、115...第二熱画像記憶部、116...スイッチ、117...制御部、118...操作部、119...画像処理設定部、120...パラメータ設定画像生成部、121...パラメータ表示画像生成部、122...モード切替スイッチ、123...表示部、202...LCD、203...電源スイッチ、204...スイッチ、205...メニュー選択ボタン、206...第一温度データ保存ボタン、207...ファインダ、208...オートボタン、209...キャンセルボタン、210...画像取り込みボタン、402...透明度設定画面、408...カラーテーブル選択画面、412...温度レベル設定画面、502...過去の建造物の熱画像、602...測定対象物、603...撮影範囲、604...撮影中の建造物の熱画像、605...カラーバー、606...合成熱画像、702...合成熱画像

30

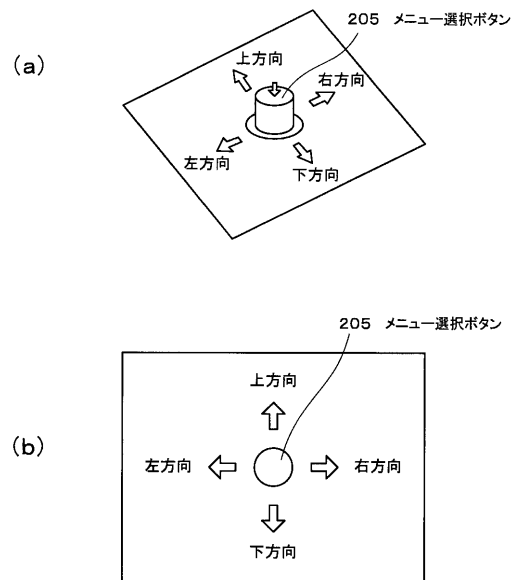
【図1】



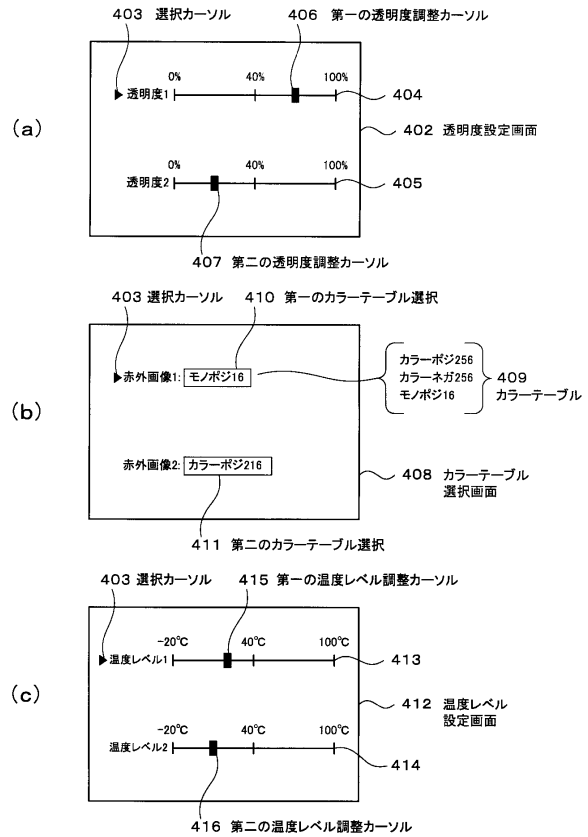
【図2】



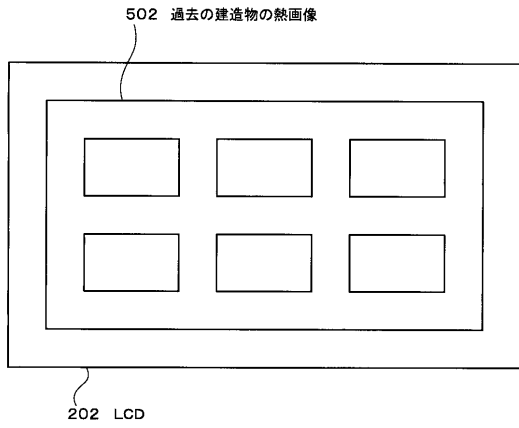
【図3】



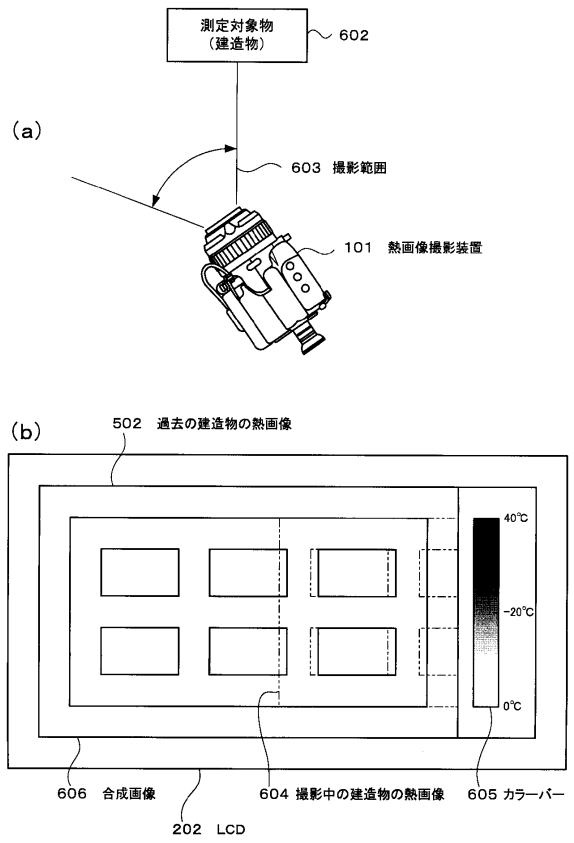
【図4】



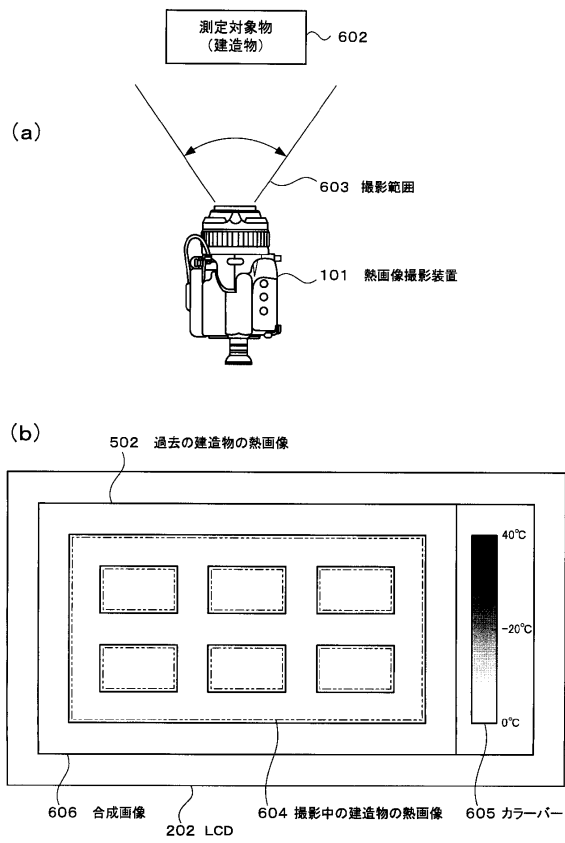
【図5】



【図6】



【図7】



---

フロントページの続き

- (56)参考文献 特開2006-038701(JP,A)  
特開2004-305377(JP,A)  
特開2005-016991(JP,A)  
特開2007-143627(JP,A)  
特公昭63-066094(JP,B2)  
特開平01-105125(JP,A)  
特公平04-067617(JP,B2)

(58)調査した分野(Int.Cl., DB名)

G01J5/00-5/62