



(12) 发明专利申请

(10) 申请公布号 CN 104329582 A

(43) 申请公布日 2015. 02. 04

(21) 申请号 201410578086. 6

(22) 申请日 2014. 10. 27

(71) 申请人 昆山市圣光新能源科技有限公司
地址 215300 江苏省苏州市昆山市玉山镇登云路 268 号

(72) 发明人 熊开富

(51) Int. Cl.

F21L 4/00(2006. 01)

F21V 33/00(2006. 01)

F21V 23/00(2015. 01)

F21Y 101/02(2006. 01)

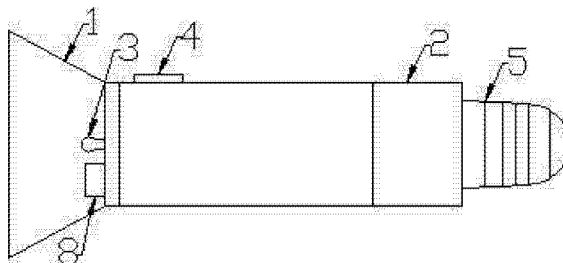
权利要求书1页 说明书2页 附图1页

(54) 发明名称

一种带信号灯可充电和转接头手电筒

(57) 摘要

本发明涉及一种带信号灯可充电和转接头手电筒,它包括手电筒本体,电源,LED灯,手电开关,E27转接头,充电电路板,充电接口,信号灯;所述电源安装在手电筒本体上,LED灯和信号灯安装在手电筒本体内,手电开关内嵌安装在手电筒本体上,E27转接头固定在手电筒本体一端,电源通过导线连接到充电电路板上,充电接口内嵌安装在手电筒本体上,本发明的产品可发射求救信号和充电,使用和携带方便,并可当应急灯泡使用。



1. 一种带信号灯可充电和转接头手电筒,其特征是,它包括手电筒本体,电源,LED灯,手电开关,E27转接头,充电电路板,充电接口,信号灯;所述电源安装在手电筒本体上,LED灯和信号灯安装在手电筒本体内,手电开关内嵌安装在手电筒本体上,E27转接头固定在手电筒本体一端,电源通过导线连接到充电电路板上,充电接口内嵌安装在手电筒本体上。

2. 根据权利要求1所述的一种带信号灯可充电和转接头手电筒,其特征是,所述手电筒本体为铝材质。

3. 根据权利要求1所述的一种带信号灯可充电和转接头手电筒,其特征是,所述信号灯可以发射SOS国际求救信号。

4. 根据权利要求1所述的一种带信号灯可充电和转接头手电筒,其特征是,所述电源为可充电聚合物锂电池。

5. 根据权利要求1所述的一种带信号灯可充电和转接头手电筒,其特征是,所述充电接口一端安装在充电电路板上。

6. 根据权利要求1所述的一种带信号灯可充电和转接头手电筒,其特征是,所述充电电路板上布有充电电路。

一种带信号灯可充电和转接头手电筒

技术领域

[0001] 本发明涉及手电筒,具体涉及一种带信号灯可充电和转接头手电筒。

背景技术

[0002] 手电筒已经成为家用生活必备品,如果可以当家里的应急灯使用时,更具性价比。

发明内容

[0003] 本发明的目的是提供一种带信号灯可充电和转接头手电筒,该手电筒在于克服现有技术的不足。

[0004] 为了实现上述技术目的,本发明采取的技术方案是:一种带信号灯可充电和转接头手电筒,其特征是,它包括手电筒本体,电源,LED灯,手电开关,E27转接头,充电电路板,充电接口,信号灯;所述电源安装在手电筒本体上,LED灯和信号灯安装在手电筒本体内,手电开关内嵌安装在手电筒本体上,E27转接头固定在手电筒本体一端,电源通过导线连接到充电电路板上,充电接口内嵌安装在手电筒本体上。

[0005] 所述手电筒本体为铝材质。

[0006] 所述信号灯可以发射SOS国际求救信号。

[0007] 所述电源为可充电聚合物锂电池。

[0008] 所述充电接口一端安装在充电电路板上。

[0009] 所述充电电路板上布有充电电路。

[0010] 本发明的优点和积极效果是:1. 可发射求救信号和充电,使用和携带方便,并可当应急灯泡使用。

附图说明

[0011] 图1为一种带信号灯可充电和转接头手电筒。

[0012] 图2为图1所示实施例右视结构示意图。

[0013] 图3为图1所示实施例电气结构示意图。

[0014] 其中:1、手电筒本体,2、电源,3、LED灯,4、手电开关,5、E27转接头,6、充电电路板,7、充电接口,8、信号灯。

具体实施方式

[0015] 下面结合附图对本发明作进一步的说明。

[0016] 一种带信号灯可充电和转接头手电筒,如图1,图2,图3所示,它包括手电筒本体1,电源2,LED灯3,手电开关4,E27转接头5,充电电路板6,充电接口7,信号灯8;所述电源2安装在手电筒本体1上,LED灯3和信号灯8安装在手电筒本体1内,手电开关4,E27转接头5固定在手电筒本体1一端,电源2通过导线连接到充电电路板6上,充电接口7内嵌安装在手电筒本体1上,即形成一种带信号灯可充电和转接头手电筒。

[0017] 具体操作如下：首先安装好电池，组成电源 2，把充电器插入到充电接口 7，充电电路板 6 上的充电电路给予电源 2 充电，当需要照明时，按下手电开关 4，LED 灯 3 将亮起，当家里的灯泡损坏时，可直接把 E27 转接头 5 对准卡座安装好即可，当遇到危险，需要救援时，可按下手电开关 4 保持 3 秒以上，信号灯 8 将发射出 SOS 国际求救信号。

[0018] 本发明中，作为变行实施例，手电筒本体为铝材质。故本发明的权利保护范围以权利要求书限定的范围为准。

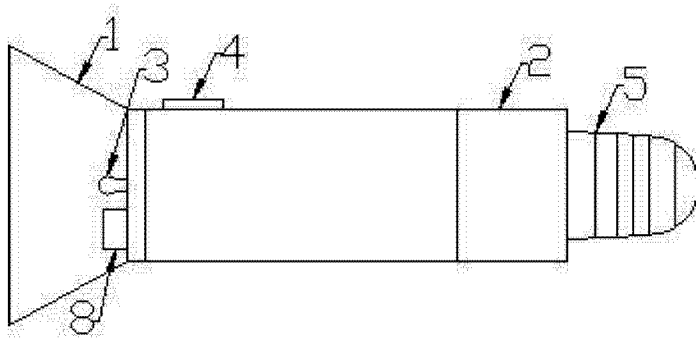


图 1

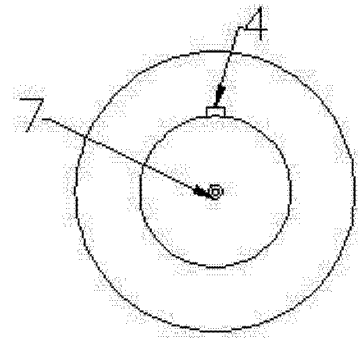


图 2

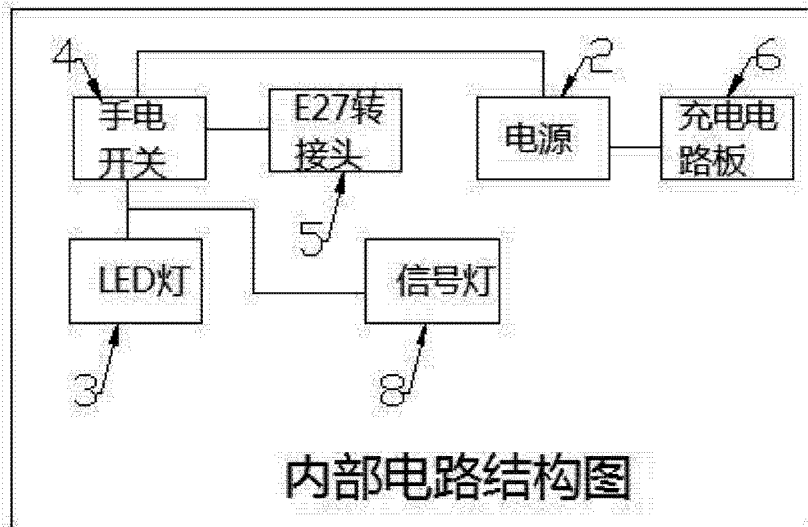


图 3