



## (12) 实用新型专利

(10) 授权公告号 CN 221411113 U

(45) 授权公告日 2024. 07. 26

(21) 申请号 202323114815.6

(22) 申请日 2023.11.19

(73) 专利权人 崔东阳

地址 155105 黑龙江省双鸭山市林业局红旗居民委4组8号

(72) 发明人 崔东阳

(74) 专利代理机构 双鸭山欣合专利事务所(普通合伙) 23203

专利代理师 黄志坚

(51) Int. Cl.

A47K 13/24 (2006.01)

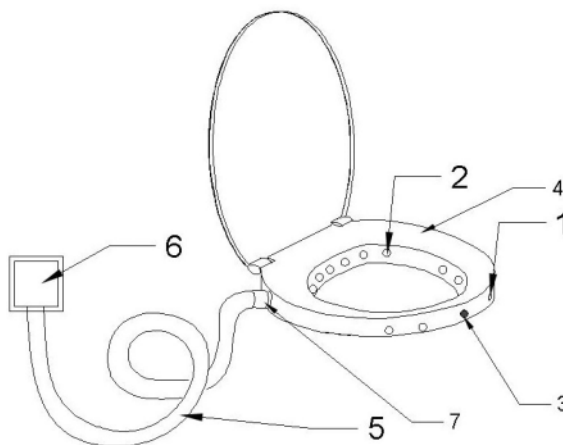
权利要求书1页 说明书2页 附图1页

### (54) 实用新型名称

一种新型排废气马桶坐垫圈

### (57) 摘要

一种新型排废气马桶坐垫圈,属于卫生洁具领域,可以防止马桶废气的扩散,使卫生间空气清新,主要技术手段是在坐垫圈内部沿四周方向开有内外联通的进气孔多个,内外联通的出气孔多个,用排气扇通过管道将马桶废气强行抽出并排出室外。



1. 一种新型排废气马桶坐垫圈,包括马桶坐垫圈、排风软管、排气扇、进气孔、出气孔、马桶坐垫圈出气口、进气孔塞堵,其特征是:在马桶坐垫圈内部沿四周方向开有内外连通的进气孔若干个,内外联通的出气孔若干个,进气孔是内侧低外侧高的直通孔,防止气流直吹人体,而出气孔是内圈多处开孔,这些孔汇聚成一个孔,这个孔在马桶坐垫圈的外圈有两个出口,构成马桶坐垫圈出气口,方位是靠近马桶坐垫圈出气孔的左右两侧,排风软管一端接到马桶坐垫圈出气口上,另一端接到排气扇上,排气扇固定在有通风孔的换气通道上,排气扇通过换气通道将马桶内废气强行抽出并排到室外。

2. 根据权利要求1所述的一种新型排废气马桶坐垫圈,其特征是:进气孔有进气孔塞堵。

## 一种新型排废气马桶坐垫圈

### 技术领域

[0001] 本实用新型涉及卫生洁具领域,尤其是一种可以防止马桶废气的扩散,使卫生间空气清新的新型排废气马桶坐垫圈。

### 背景技术

[0002] 现有的马桶坐垫圈不能防止废气的扩散,使用中废气会弥漫整个卫生间。

### 发明内容

[0003] 为了克服现有技术存在的不足,本实用新型提供了一种新型排废气马桶坐垫圈,该马桶坐垫圈较普通的马桶坐垫圈厚,在马桶坐垫圈内部沿四周方向开有内外连通的进气孔若干个,内外联通的出气孔若干个,用排气扇通过管道将马桶废气强行抽出并排出室外,达到了防止马桶废气的扩散,使卫生间空气清新的目的。

[0004] 本实用新型解决其技术问题所采用的技术方案是,包括马桶坐垫圈、排风软管、排气扇、进气孔、出气孔、马桶坐垫圈出气口、进气孔塞堵,其中,在马桶坐垫圈内部沿四周方向开有内外连通的进气孔若干个,内外联通的出气孔若干个,进气孔是内侧低外侧高的直通孔,防止气流直吹人体,而出气孔是内圈多处开孔,这些孔汇聚成一个孔,这个孔在马桶坐垫圈的外圈有两个出口,构成马桶坐垫圈出气口,方位是靠近马桶坐垫圈出气孔的左右两侧,以适应马桶不同的安装位置,根据具体使用需求选择连接其中一个马桶坐垫圈出气口,另一个马桶坐垫圈出气口堵塞,排风软管一端接到马桶垫圈出气口上,另一端接到排气扇上,排气扇固定在有通风孔的换气通道上,用排气扇通过换气通道将马桶内废气强行抽出并排到室外;进气孔有进气孔塞堵可以根据个人喜好选择开放几个孔,堵塞几个孔;进气孔内可以选装电加热恒温设备,整个垫圈也可以选装电加热恒温设备。

[0005] 本实用新型的有益效果是,该马桶坐垫圈较普通的马桶坐垫圈厚,在马桶坐垫圈内部沿四周方向开有内外连通的进气孔若干个,内外联通的出气孔若干个,用排气扇通过管道将马桶废气强行抽出并排出室外,达到了防止马桶废气的扩散,使卫生间空气清新的有益效果。

### 附图说明

[0006] 图1为本实用新型的结构视图;

[0007] 图中件号说明1、进气孔 2、出气孔 3、进气孔塞堵4、马桶坐垫圈 5、排风软管 6、排气扇 7、马桶坐垫圈出气口;

[0008] 下面结合附图和实施例对本实用新型进一步说明。

### 具体实施方式

[0009] 本实用新型的具体实施方式是,实施例1、参照图1,包括马桶坐垫圈4、排风软管5、排气扇6、进气孔1、出气孔2、马桶坐垫圈出气口7、进气孔塞堵3,其中,在马桶坐垫圈内部沿

四周方向开有内外连通的进气孔1若干个,内外联通的出气孔2若干个,进气孔1是内侧低外侧高的直通孔,防止气流直吹人体,而出气孔2是内圈多处开孔,这些孔汇聚成一个孔,这个孔在马桶坐垫圈4的外圈有两个出口,构成马桶坐垫圈出气口7,方位是靠近马桶坐垫圈4出气孔2的左右两侧,以适应马桶不同的安装位置,根据具体使用需求选择连接其中一个马桶坐垫圈出气口7,另一个马桶坐垫圈出气口7堵塞,排风软管5一端接到马桶垫圈出气口7上,另一端接到排气扇6上,排气扇6固定在有通风孔的换气通道上,用排气扇6通过换气通道将马桶内废气强行抽出并排到室外;进气孔1有进气孔塞堵3可以根据个人喜好选择开放几个孔,堵塞几个孔;进气孔内可以选装电加热恒温设备,整个垫圈也可以选装电加热恒温设备;首先将原有普通的马桶坐垫圈拆除,换上本实用新型的马桶坐垫圈4,本实用新型的马桶坐垫圈安装方式与普通的马桶坐垫圈安装方式相同,再将排气扇6固定安装在开有通风口的换气通道上,然后将排风软管5的一端连接在马桶坐垫圈出气口7上,另一端联接到排气扇6进风口上,人坐在马桶上,就相当于关闭了马桶盖,排气扇6通电工作,马桶内产生负压废气从出气孔2经马桶坐垫圈出气口7进入排风软管5经排气扇6排入换气通道,室内空气经进气孔1进入马桶,所以废气不会弥漫扩散,可以用进气孔塞堵3调整进气量;

[0010] 上述实施例为本实用新型的最佳实施例,无论相关技术人员怎么变造,只要是用风机通过管道将马桶内废气抽出并排出室外的方式都在本实用新型的保护范围。

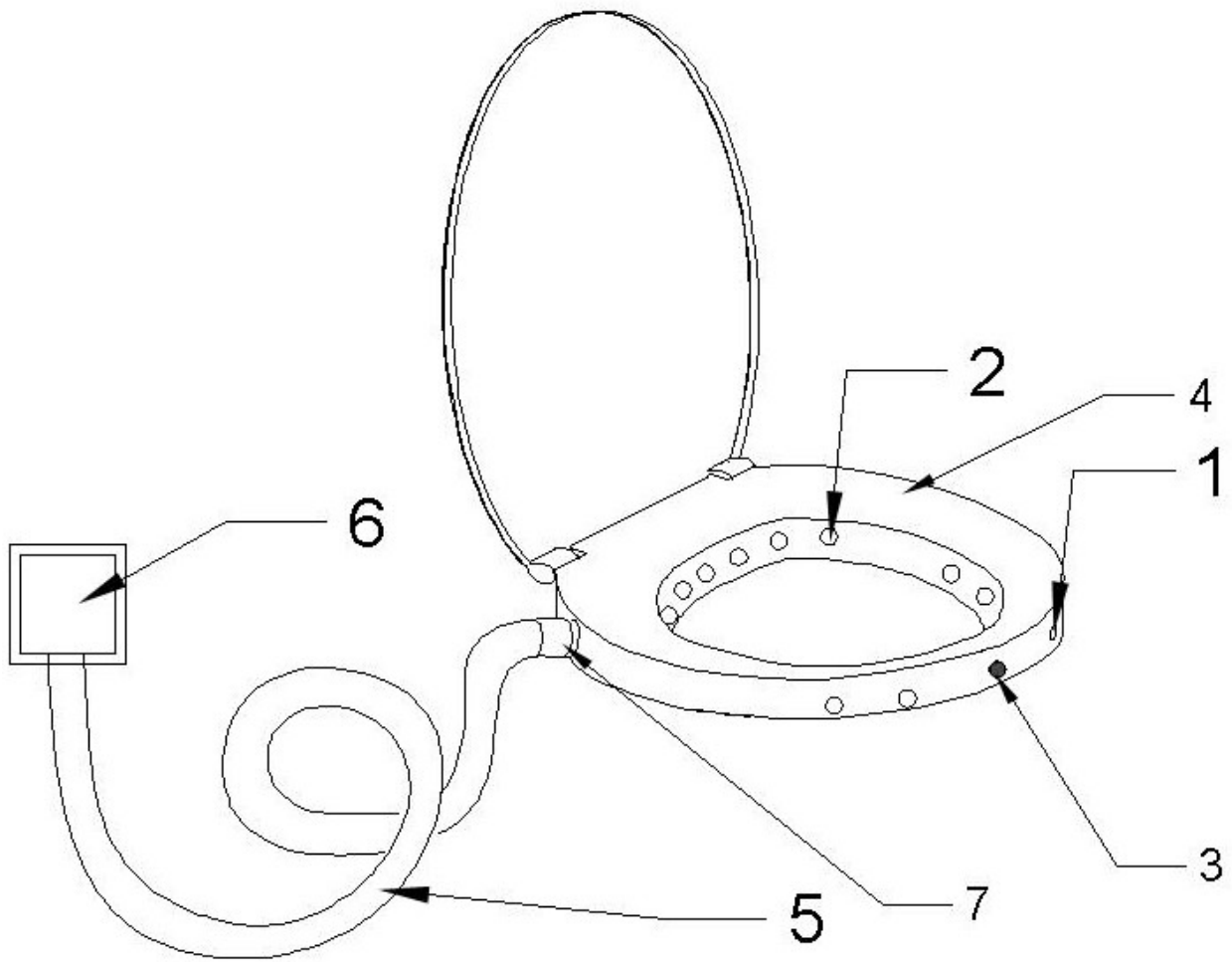


图 1