



(12) 实用新型专利

(10) 授权公告号 CN 216042509 U

(45) 授权公告日 2022. 03. 15

(21) 申请号 202121150818.3

(22) 申请日 2021.05.27

(73) 专利权人 江苏金盛建设集团有限公司

地址 224000 江苏省盐城市盐都区青年西路27号(E)

(72) 发明人 还国斌 陈书明

(74) 专利代理机构 北京华际知识产权代理有限公司 11676

代理人 刘洋

(51) Int. Cl.

E04G 1/24 (2006.01)

E04G 1/18 (2006.01)

E04G 1/15 (2006.01)

F21V 33/00 (2006.01)

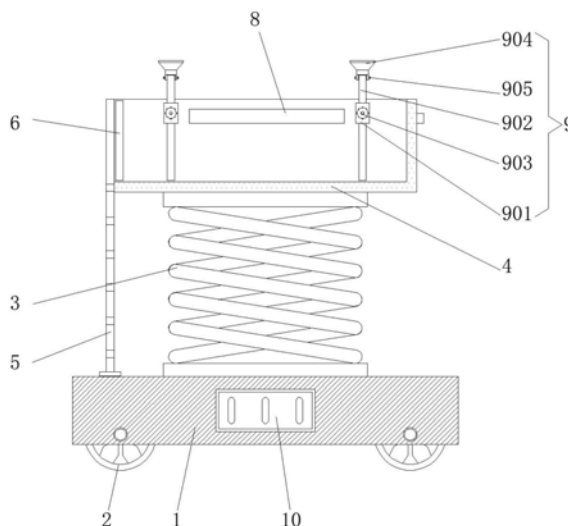
权利要求书1页 说明书3页 附图3页

(54) 实用新型名称

一种带照明设备的高空施工装置

(57) 摘要

本实用新型公开了一种带照明设备的高空施工装置,包括底座、反光条、照明机构和电池组,所述底座底部左右两侧均设置有驱动滚轮,且底座的上端面固定有液压升降架,所述承载台的左侧固定有梯架,且梯架顶部的右侧设置有转门,同时转门转动连接在承载台的左侧,所述承载台的前后内壁上均固定有收纳盒,所述照明机构固定在承载台的后内壁上。该带照明设备的高空施工装置,利用该装置将施工人员带至指定高度处后,施工人员可拧松抵杆,手动上下移动支架至合适的高度之后可拧紧抵杆抵紧固定住支架,拧松双头螺栓并手动转动照明灯至合适的角度之后可拧紧双头螺栓固定住照明灯,照明灯可发挥照明的作用,方便在夜晚进行施工操作。



CN 216042509 U

1. 一种带照明设备的高空施工装置,包括底座(1)、反光条(7)、照明机构(9)和电池组(10),其特征在于:

所述底座(1)底部左右两侧均设置有驱动滚轮(2),且底座(1)的上端面固定有液压升降架(3),同时液压升降架(3)的顶部与承载台(4)相连接,所述承载台(4)的左侧固定有梯架(5),且梯架(5)顶部的右侧设置有转门(6),同时转门(6)转动连接在承载台(4)的左侧,所述承载台(4)的前后内壁上均固定有收纳盒(8);

所述照明机构(9)固定在承载台(4)的后内壁上。

2. 如权利要求1所述的带照明设备的高空施工装置,其特征在于:所述反光条(7)固定在承载台(4)外侧壁上。

3. 如权利要求1所述的带照明设备的高空施工装置,其特征在于:所述照明机构(9)包括套筒(901)、支架(902)、抵杆(903)、照明灯(904)和双头螺栓(905),且支架(902)贯穿套筒(901),同时套筒(901)固定在承载台(4)的后内壁上,所述支架(902)通过抵杆(903)固定在套筒(901)上,且支架(902)的顶部通过双头螺栓(905)与照明灯(904)相连接。

4. 如权利要求1所述的带照明设备的高空施工装置,其特征在于:所述照明机构(9)设置有两个,且两个照明机构(9)对称设置在承载台(4)上。

5. 如权利要求1所述的带照明设备的高空施工装置,其特征在于:所述电池组(10)放置在底座(1)的内部,且电池组(10)电性连接有驱动滚轮(2)、液压升降架(3)和照明灯(904),所述电池组(10)的前后两侧均设置有百叶窗(11),且百叶窗(11)开设在底座(1)上。

一种带照明设备的高空施工装置

技术领域

[0001] 本实用新型涉及高空施工装置相关技术领域,具体为一种带照明设备的高空施工装置。

背景技术

[0002] 高空作业通常指的是高处作业,指人在一定位置为基准的高处进行的作业,在进行高空作业的过程中需要使用到高空施工装置。

[0003] 现有的高空施工装置一般不带有照明设备,从而难以在夜晚进行施工操作,同时难以对施工工具进行收纳处理,针对上述问题,需要对现有的设备进行改进。

实用新型内容

[0004] 本实用新型的目的在于提供一种带照明设备的高空施工装置,以解决上述背景技术中提出的现有的高空施工装置一般不带有照明设备,从而难以在夜晚进行施工操作,同时难以对施工工具进行收纳处理的问题。

[0005] 为实现上述目的,本实用新型提供如下技术方案:一种带照明设备的高空施工装置,包括底座、反光条、照明机构和电池组,

[0006] 所述底座底部左右两侧均设置有驱动滚轮,且底座的上端面固定有液压升降架,同时液压升降架的顶部与承载台相连接,所述承载台的左侧固定有梯架,且梯架顶部的右侧设置有转门,同时转门转动连接在承载台的左侧,所述承载台的前后内壁上均固定有收纳盒;

[0007] 所述照明机构固定在承载台的后内壁上。

[0008] 优选的,所述反光条固定在承载台外侧壁上。

[0009] 优选的,所述照明机构包括套筒、支架、抵杆、照明灯和双头螺栓,且支架贯穿套筒,同时套筒固定在承载台的后内壁上,所述支架通过抵杆固定在套筒上,且支架的顶部通过双头螺栓与照明灯相连接。

[0010] 优选的,所述照明机构设置有两个,且两个照明机构对称设置在承载台上。

[0011] 优选的,所述电池组放置在底座的内部,且电池组电性连接有驱动滚轮、液压升降架和照明灯,所述电池组的前后两侧均设置有百叶窗,且百叶窗开设在底座上。

[0012] 与现有技术相比,本实用新型的有益效果是:该带照明设备的高空施工装置,

[0013] (1) 该装置可在驱动滚轮的作用下移动至所需地点,施工人员爬上梯架的顶部并打开转门进入承载台内后再关上转门,收纳盒对施工工具起到支撑收放的作用,随后承载台可在液压升降架的伸长作用下向上移动,方便将施工人员带至指定高度进行施工操作;

[0014] (2) 利用该装置将施工人员带至指定高度处后,施工人员可拧松抵杆,手动上下移动支架至合适的高度之后可拧紧抵杆抵紧固定住支架,拧松双头螺栓并手动转动照明灯至合适的角度之后可拧紧双头螺栓固定住照明灯,照明灯可发挥照明的作用,方便在夜晚进行施工操作。

附图说明

[0015] 图1为本实用新型正视剖面结构示意图；

[0016] 图2为本实用新型正视外观结构示意图；

[0017] 图3为本实用新型左视结构示意图；

[0018] 图4为本实用新型俯视剖面结构示意图。

[0019] 图中：1、底座，2、驱动滚轮，3、液压升降架，4、承载台，5、梯架，6、转门，7、反光条，8、收纳盒，9、照明机构，901、套筒，902、支架，903、抵杆，904、照明灯，905、双头螺栓，10、电池组，11、百叶窗。

具体实施方式

[0020] 下面将结合本实用新型实施例中的附图，对本实用新型实施例中的技术方案进行清楚、完整地描述，显然，所描述的实施例仅仅是本实用新型一部分实施例，而不是全部的实施例。基于本实用新型中的实施例，本领域普通技术人员在没有做出创造性劳动前提下所获得的所有其他实施例，都属于本实用新型保护的范围。

[0021] 请参阅图1-4，本实用新型提供一种技术方案：一种带照明设备的高空施工装置，根据图1和图2所示，底座1底部左右两侧均设置有驱动滚轮2，且底座1的上端面固定有液压升降架3，同时液压升降架3的顶部与承载台4相连接，承载台4的左侧固定有梯架5，且梯架5顶部的右侧设置有转门6，同时转门6转动连接在承载台4的左侧，承载台4的前后内壁上均固定有收纳盒8，反光条7固定在承载台4外侧壁上，在夜晚使用该装置时，若有光照在承载台4上，则反光条7会发挥反光的作用，方便达到警示的作用。

[0022] 根据图1、图3和图4所示，照明机构9固定在承载台4的后内壁上，照明机构9包括套筒901、支架902、抵杆903、照明灯904和双头螺栓905，且支架902贯穿套筒901，同时套筒901固定在承载台4的后内壁上，支架902通过抵杆903固定在套筒901上，且支架902的顶部通过双头螺栓905与照明灯904相连接，施工人员在施工之前可拧松抵杆903，随后可手动上下移动支架902，方便调节支架902至合适的高度，确定好支架902的高度之后可拧紧抵杆903抵紧固定住支架902，拧松双头螺栓905之后可手动转动照明灯904，方便调节的照明灯904角度，确定好照明灯904的角度之后可拧紧双头螺栓905固定住照明灯904，照明灯904可发挥照明的作用，照明机构9设置有两个，且两个照明机构9对称设置在承载台4上，同时使用两个照明机构9可使照明范围更广，从而使照明效果更佳，电池组10放置在底座1的内部，且电池组10电性连接有驱动滚轮2、液压升降架3和照明灯904，电池组10的前后两侧均设置有百叶窗11，且百叶窗11开设在底座1上，电池组10可在逆变器的作用下将直流电变为交流电供整个装置使用，百叶窗11可起到通风散热的作用。

[0023] 工作原理：在使用该带照明设备的高空施工装置时，首先利用驱动滚轮2的作用下移动至所需地点，电池组10在逆变器的作用下将直流电变为交流电供整个装置使用，施工人员爬上梯架5的顶部并打开转门6进入承载台4内后再关上转门6，随后施工人员可将相关工具放置在收纳盒8内，启动液压升降架3后，液压升降架3伸长，从而带动承载台4向上移动，直至承载台4处在合适的高度，施工人员拧松抵杆903之后可手动上下移动支架902，方便调节支架902的高度，确定好支架902的高度之后再拧紧抵杆903，以此抵紧固定住支架902，拧松双头螺栓905之后可手动转动照明灯904，方便调节照明灯904的角度，确定好

照明灯904的角度之后再拧紧双头螺栓905,以此固定住照明灯904,照明灯904可发挥照明的作用,在夜晚使用该装置时,若有光照在承载台4上,则反光条7会发挥反光的作用,方便达到警示的作用,这就完成整个工作,且本说明书中未作详细描述的内容属于本领域专业技术人员公知的现有技术。

[0024] 术语“中心”、“纵向”、“横向”、“前”、“后”、“左”、“右”、“竖直”、“水平”、“顶”、“底”、“内”、“外”等指示的方位或位置关系为基于附图所示的方位或位置关系,仅是为便于描述本实用新型的简化描述,而不是指示或暗指所指的装置或元件必须具有特定的方位、为特定的方位构造和操作,因而不能理解为对本实用新型保护内容的限制。

[0025] 尽管参照前述实施例对本实用新型进行了详细的说明,对于本领域的技术人员来说,其依然可以对前述各实施例所记载的技术方案进行修改,或者对其中部分技术特征进行等同替换,凡在本实用新型的精神和原则之内,所作的任何修改、等同替换、改进等,均应包含在本实用新型的保护范围之内。

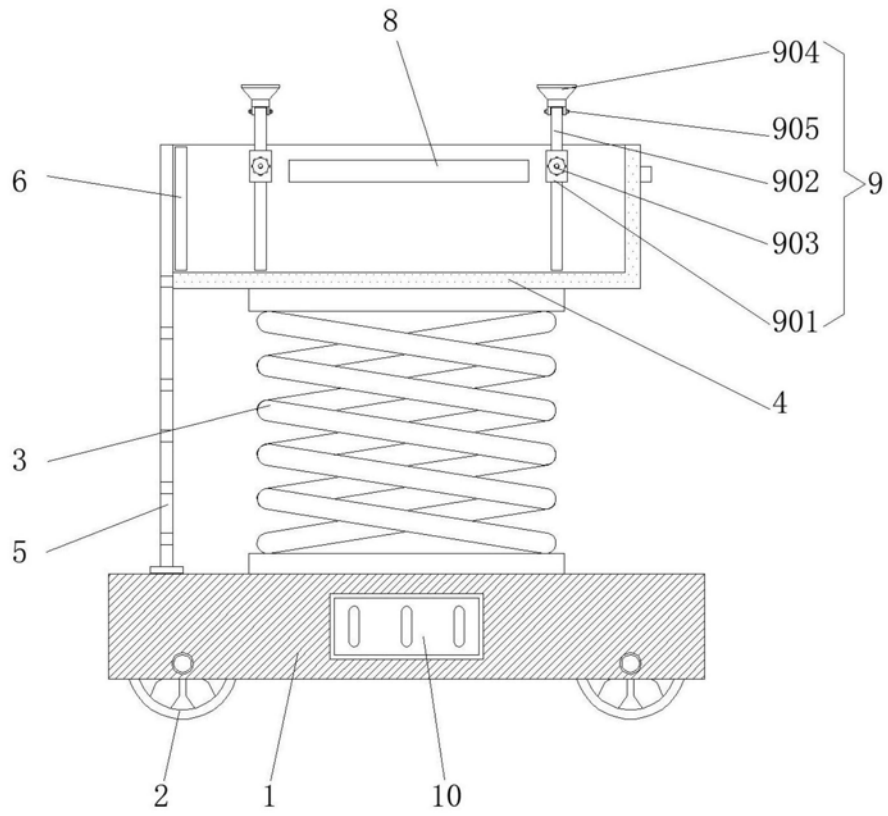


图1

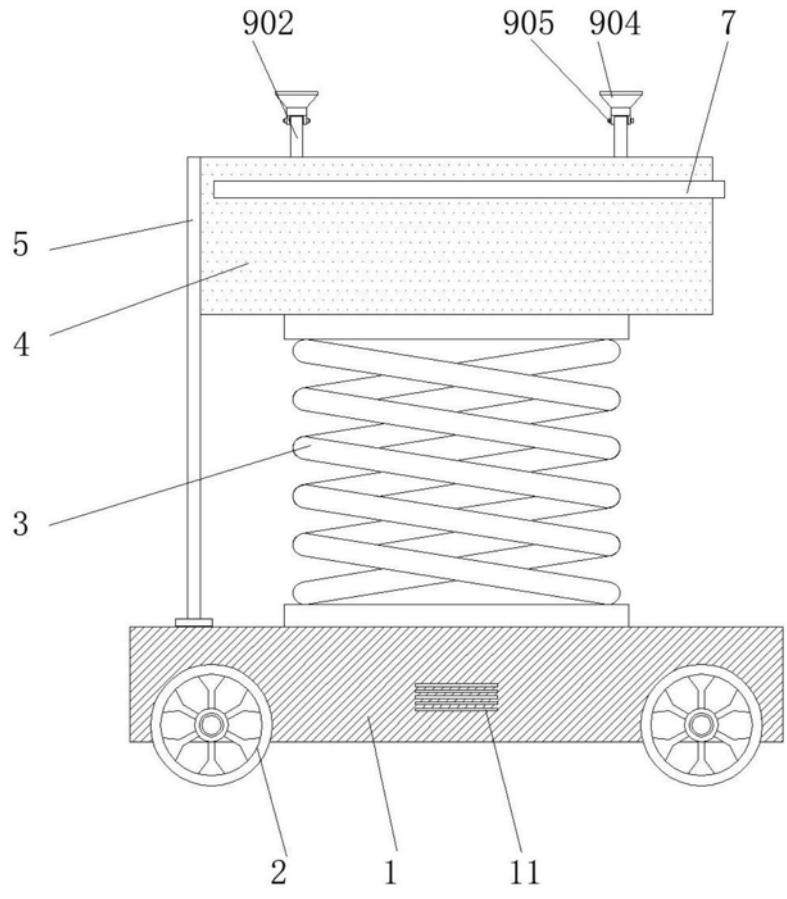


图2

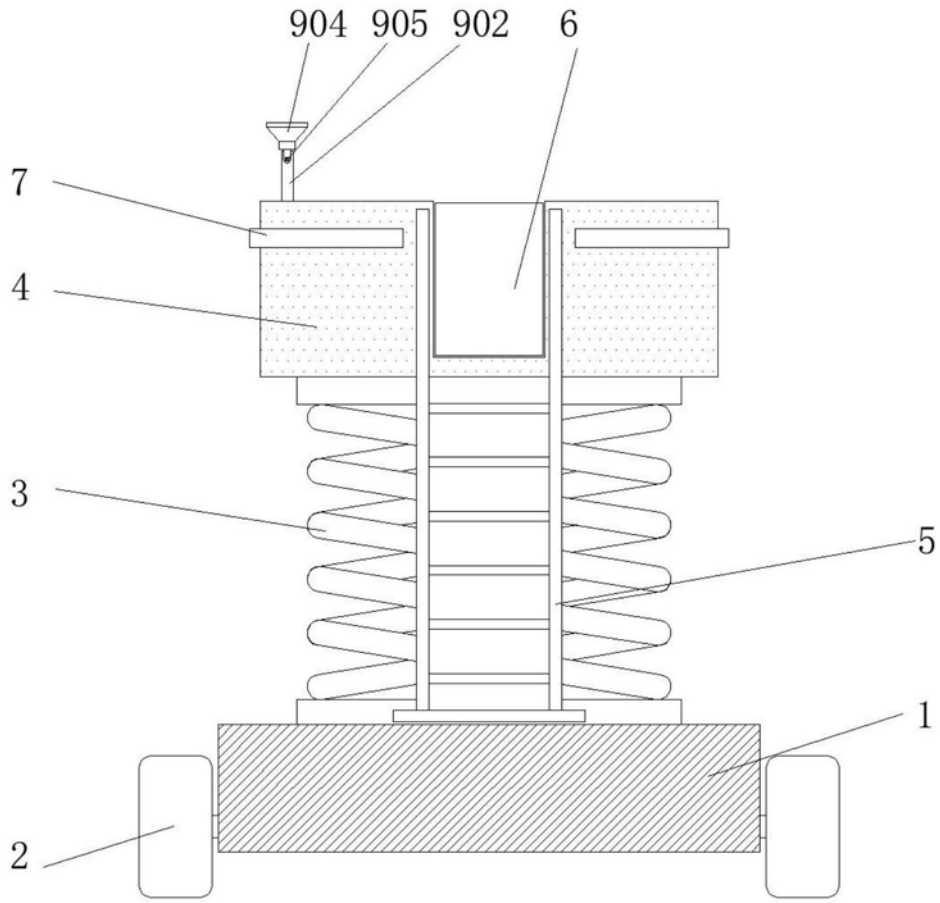


图3

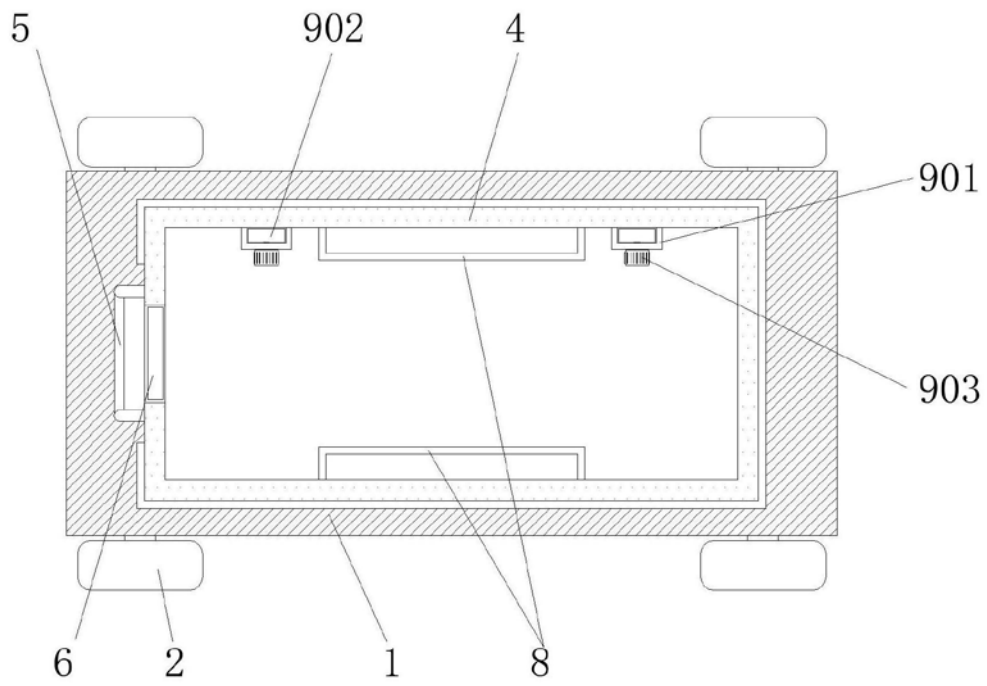


图4