



# (12) 实用新型专利

(10) 授权公告号 CN 219744705 U

(45) 授权公告日 2023. 09. 26

(21) 申请号 202321061629.8

B08B 5/04 (2006.01)

(22) 申请日 2023.05.06

B08B 13/00 (2006.01)

(73) 专利权人 北京鼎创环保有限公司

地址 100144 北京市石景山区实兴大街30  
号院3号楼2层C-0017

(72) 发明人 吴诗语 吴宁 张金亮 张磊

(74) 专利代理机构 北京天盾知识产权代理有限公司 11421

专利代理师 史炜炜

(51) Int. Cl.

B01F 35/75 (2022.01)

B01F 27/90 (2022.01)

B01F 35/12 (2022.01)

B01F 35/00 (2022.01)

B01D 47/02 (2006.01)

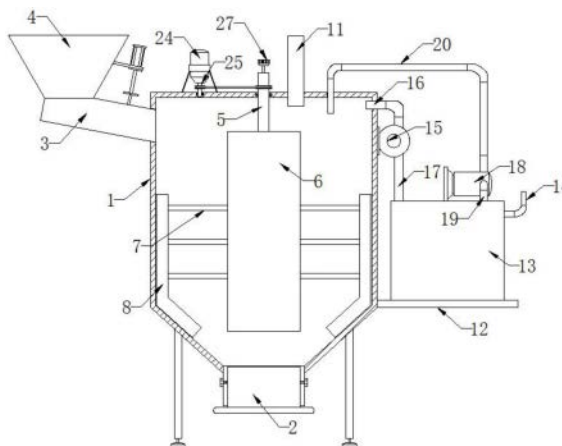
权利要求书1页 说明书4页 附图3页

## (54) 实用新型名称

一种装修垃圾生产流态固化土的装置

## (57) 摘要

本实用新型公开的属于流态固化土生产技术领域,具体为一种装修垃圾生产流态固化土的装置,包括搅拌箱,所述搅拌箱的下侧壁开设有出料口,所述出料口的内部设置有密封塞,所述搅拌箱左侧壁的上端固定设置有垃圾废料添加管,便于在液态固化土加工完成后,可以通过升降机构带动下端的螺纹疏通杆下移,移动到出料口的内部,不断转动,有效避免内部的固化土出现堵塞的情况,且通过水箱、加水管、抽风机、抽风管、进风管、水泵、进水管和出水管的共同配合,便于在生产的过程中,如果有大量的灰尘悬浮,可以抽入水箱的内部与水溶解,并加入到搅拌箱的内部,避免灰尘溢出污染环境。



1. 一种装修垃圾生产流态固化土的装置,包括搅拌箱(1),其特征在于,所述搅拌箱(1)的下侧壁开设有出料口,所述出料口的内部设置有密封塞(2),所述搅拌箱(1)左侧壁的上端固定设置有垃圾废料添加管(3),所述垃圾废料添加管(3)的上端固定设置有垃圾废料盛装斗(4),所述垃圾废料添加管(3)的内部设置有出料速率调节机构,所述搅拌箱(1)的上侧壁转动设置有转杆(5),所述转杆(5)的下端固定设置有收纳管(6),所述收纳管(6)的左侧壁和右侧壁均固定设置有均匀排布的搅拌杆(7),均匀排布的所述搅拌杆(7)的另一端共同设置有刮板(8),所述搅拌箱(1)上侧壁的左端设置有传动机构,所述收纳管(6)的内部开设有空腔,所述空腔的下端开设有收纳口,所述空腔的内部设置有升降机构,所述收纳口的内部通过升降机构设置有一安装板(9),所述安装板(9)的下侧壁固定设置有螺纹疏通杆(10),所述搅拌箱(1)的上侧壁固定设置有固化剂添加管(11),所述搅拌箱(1)的右侧壁固定设置有横板(12),所述横板(12)的上侧壁固定设置有水箱(13),所述水箱(13)的右侧壁固定设置有加水管(14),所述搅拌箱(1)的右侧壁固定设置有抽风机(15),所述抽风机(15)的上端固定设置有抽风管(16),所述抽风管(16)的左端延伸至搅拌箱(1)的内部,所述抽风机(15)的下端固定设置有进风管(17),所述进风管(17)的下端延伸至水箱(13)的内部,所述水箱(13)的上侧壁固定设置有水泵(18),所述水泵(18)的下端固定设置有进水管(19),所述进水管(19)的下端延伸至水箱(13)的内部,所述水泵(18)的上端固定设置有出水管(20),所述出水管(20)的另一端延伸至搅拌箱(1)的内部。

2. 根据权利要求1所述的一种装修垃圾生产流态固化土的装置,其特征在于:所述出料速率调节机构包括连接板(21),所述连接板(21)与所述垃圾废料盛装斗(4)的右侧壁固定连接,所述连接板(21)的侧壁固定设置有电动推杆(22),所述电动推杆(22)的下端固定设置有调节板(23),所述调节板(23)与所述垃圾废料添加管(3)的内部滑动连接。

3. 根据权利要求1所述的一种装修垃圾生产流态固化土的装置,其特征在于:所述传动机构包括电机(24),所述电机(24)通过安装架与所述搅拌箱(1)的上侧壁固定连接,所述电机(24)的输出端固定设置有传动杆(25),所述传动杆(25)的下端与所述搅拌箱(1)的上侧壁转动连接,所述传动杆(25)的杆壁套接设置有第一皮带轮,所述转杆(5)的杆壁套接设置有第二皮带轮,所述第一皮带轮通过皮带与所述第二皮带轮转动连接。

4. 根据权利要求1所述的一种装修垃圾生产流态固化土的装置,其特征在于:所述升降机构包括丝杆(26),所述丝杆(26)纵向转动设置在空腔的内部,所述丝杆(26)的上端贯穿转杆(5)延伸至上端并固定设置有旋转块(27),所述丝杆(26)的杆壁螺纹设置有移动板(28),所述移动板(28)的下侧壁固定设置有对称的移动杆(29),两个所述移动杆(29)的下端均贯穿空腔的下侧壁延伸至下端并与所述安装板(9)的上侧壁固定连接。

5. 根据权利要求1所述的一种装修垃圾生产流态固化土的装置,其特征在于:所述出料口的左侧壁和右侧壁均螺纹设置有螺栓,所述密封塞(2)通过对称的螺栓与所述出料口固定连接。

## 一种装修垃圾生产流态固化土的装置

### 技术领域

[0001] 本实用新型涉及流态固化土生产技术领域,具体为一种装修垃圾生产流态固化土的装置。

### 背景技术

[0002] 在装修过程中,会产生大量的装修垃圾,而这些垃圾如果直接倾倒会造成浪费,像装修产生的尘土、沙子或者混凝土块等可以回收加工生产成液态固化土。

[0003] 目前生产流态固化土的装置往往会将装修产生的垃圾粉碎后,向内部加入固化剂和水,混合搅拌加工成流态材料,而现有的装置在使用时仍然存在以下技术问题:

[0004] 当加工完成后,制备的产品往往状态为流态,但是流动效果并不好,所以很难轻松的从装置的内部排出,且在出料口容易出现堵塞的情况,出料速度慢,其次就是在搅拌的过程中会产生大量的灰尘悬浮在装置内部的上端,不能有效与固化剂和水混合,不仅容易溢出装置污染空气环境,且材料容易造成浪费。

[0005] 为此,现提出一种装修垃圾生产流态固化土的装置来解决上述提出的问题。

### 实用新型内容

[0006] 本实用新型的目的在于提供一种装修垃圾生产流态固化土的装置,以解决上述背景技术中提出的问题。

[0007] 为实现上述目的,本实用新型提供如下技术方案:一种装修垃圾生产流态固化土的装置,包括搅拌箱,所述搅拌箱的下侧壁开设有出料口,所述出料口的内部设置有密封塞,所述搅拌箱左侧壁的上端固定设置有垃圾废料添加管,所述垃圾废料添加管的上端固定设置有垃圾废料盛装斗,所述垃圾废料添加管的内部设置有出料速率调节机构,所述搅拌箱的上侧壁转动设置有转杆,所述转杆的下端固定设置有收纳管,所述收纳管的左侧壁和右侧壁均固定设置有均匀排布的搅拌杆,均匀排布的所述搅拌杆的另一端共同设置有刮板,所述搅拌箱上侧壁的左端设置有传动机构,所述收纳管的内部开设有空腔,所述空腔的下端开设有收纳口,所述空腔的内部设置有升降机构,所述收纳口的内部通过升降机构设置安装有安装板,所述安装板的下侧壁固定设置有螺纹疏通杆,所述搅拌箱的上侧壁固定设置有固化剂添加管,所述搅拌箱的右侧壁固定设置有横板,所述横板的上侧壁固定设置有水箱,所述水箱的右侧壁固定设置有加水管,所述搅拌箱的右侧壁固定设置有抽风机,所述抽风机的上端固定设置有抽风管,所述抽风管的左端延伸至搅拌箱的内部,所述抽风机的下端固定设置有进风管,所述进风管的左端延伸至水箱的内部,所述水箱的上侧壁固定设置有水泵,所述水泵的下端固定设置有进水管,所述进水管的下端延伸至水箱的内部,所述水泵的上端固定设置有出水管,所述出水管的另一端延伸至搅拌箱的内部。

[0008] 优选的,所述出料速率调节机构包括连接板,所述连接板与所述垃圾废料盛装斗的右侧壁固定连接,所述连接板的侧壁固定设置有电动推杆,所述电动推杆的下端固定设置有调节板,所述调节板与所述垃圾废料添加管的内部滑动连接。

[0009] 优选的,所述传动机构包括电机,所述电机通过安装架与所述搅拌箱的上侧壁固定连接,所述电机的输出端固定设置有传动杆,所述传动杆的下端与所述搅拌箱的上侧壁转动连接,所述传动杆的杆壁套接设置有第一皮带轮,所述转杆的杆壁套接设置有第二皮带轮,所述第一皮带轮通过皮带与所述第二皮带轮转动连接。

[0010] 优选的,所述升降机构包括丝杆,所述丝杆纵向转动设置在空腔的内部,所述丝杆的上端贯穿转杆延伸至上端并固定设置有旋转块,所述丝杆的杆壁螺纹设置有移动板,所述移动板的下侧壁固定设置有对称的移动杆,两个所述移动杆的下端均贯穿空腔的下侧壁延伸至下端并与所述安装板的上侧壁固定连接。

[0011] 优选的,所述出料口的左侧壁和右侧壁均螺纹设置有螺栓,所述密封塞通过对称的螺栓与所述出料口固定连接。

[0012] 与现有技术相比,本实用新型的有益效果是:

[0013] 通过收纳管、搅拌杆、刮板、安装板、螺纹疏通杆和升降机构的共同配合,便于在液态固化土加工完成后,可以通过升降机构带动下端的螺纹疏通杆下移,移动到出料口的内部,不断转动,有效避免内部的固化土出现堵塞的情况,且通过水箱、加水管、抽风机、抽风管、进风管、水泵、进水管和出水管的共同配合,便于在生产的过程中,如果有大量的灰尘悬浮,可以抽入水箱的内部与水溶解,并加入到搅拌箱的内部,避免灰尘溢出污染空气环境。

## 附图说明

[0014] 图1为本实用新型结构示意图;

[0015] 图2为图1中局部结构放大结构示意图;

[0016] 图3为收纳管的剖视结构示意图。

[0017] 图中:1搅拌箱、2密封塞、3垃圾废料添加管、4垃圾废料盛装斗、5转杆、6收纳管、7搅拌杆、8刮板、9安装板、10螺纹疏通杆、11固化剂添加管、12横板、13水箱、14加水管、15抽风机、16抽风管、17进风管、18水泵、19进水管、20出水管、21连接板、22电动推杆、23调节板、24电机、25传动杆、26丝杆、27旋转块、28移动板、29移动杆。

## 具体实施方式

[0018] 下面将结合本实用新型实施例中的附图,对本实用新型实施例中的技术方案进行清楚、完整地描述,显然,所描述的实施例仅仅是本实用新型一部分实施例,而不是全部的实施例。基于本实用新型中的实施例,本领域普通技术人员在没有做出创造性劳动前提下所获得的所有其他实施例,都属于本实用新型保护的范围。

[0019] 在本实用新型的描述中,需要理解的是,术语“上”、“下”、“前”、“后”、“左”、“右”、“顶”、“底”、“内”、“外”等指示的方位或位置关系为基于附图所示的方位或位置关系,仅是为了便于描述本实用新型和简化描述,而不是指示或暗示所指的装置或元件必须具有特定的方位、以特定的方位构造和操作,因此不能理解为对本实用新型的限制。

[0020] 实施例:

[0021] 请参阅图1-3,本实用新型提供一种技术方案:一种装修垃圾生产流态固化土的装置,包括搅拌箱1,搅拌箱1的下侧壁开设有出料口,出料口的内部设置有密封塞2,搅拌箱1左侧壁的上端固定设置有垃圾废料添加管3,垃圾废料添加管3的上端固定设置有垃圾废料

盛装斗4,垃圾废料添加管3的内部设置有出料速率调节机构,搅拌箱1的上侧壁转动设置有转杆5,转杆5的下端固定设置有收纳管6,收纳管6的左侧壁和右侧壁均固定设置有均匀排布的搅拌杆7,均匀排布的搅拌杆7的另一端共同设置有刮板8,搅拌箱1上侧壁的左端设置有传动机构,收纳管6的内部开设有空腔,空腔的下端开设有收纳口,空腔的内部设置有升降机构,收纳口的内部通过升降机构设置安装有安装板9,安装板9的下侧壁固定设置有螺纹疏通杆10,搅拌箱1的上侧壁固定设置有固化剂添加管11,搅拌箱1的右侧壁固定设置有横板12,横板12的上侧壁固定设置有水箱13,水箱13的右侧壁固定设置有加水管14,搅拌箱1的右侧壁固定设置有抽风机15,抽风机15的上端固定设置有抽风管16,抽风管16的左端延伸至搅拌箱1的内部,抽风机15的下端固定设置有进风管17,进风管17的下端延伸至水箱13的内部,水箱13的上侧壁固定设置有水泵18,水泵18的下端固定设置有进水管19,进水管19的下端延伸至水箱13的内部,水泵18的上端固定设置有出水管20,出水管20的另一端延伸至搅拌箱1的内部。

[0022] 出料速率调节机构包括连接板21,连接板21与垃圾废料盛装斗4的右侧壁固定连接,连接板21的侧壁固定设置有电动推杆22,电动推杆22的下端固定设置有调节板23,调节板23与垃圾废料添加管3的内部滑动连接。

[0023] 传动机构包括电机24,电机24通过安装架与搅拌箱1的上侧壁固定连接,电机24的输出端固定设置有传动杆25,传动杆25的下端与搅拌箱1的上侧壁转动连接,传动杆25的杆壁套接设置有第一皮带轮,转杆5的杆壁套接设置有第二皮带轮,第一皮带轮通过皮带与第二皮带轮转动连接。

[0024] 升降机构包括丝杆26,丝杆26纵向转动设置在空腔的内部,丝杆26的上端贯穿转杆5延伸至上端并固定设置有旋转块27,丝杆26的杆壁螺纹设置有移动板28,移动板28的下侧壁固定设置有对称的移动杆29,两个移动杆29的下端均贯穿空腔的下侧壁延伸至下端并与安装板9的上侧壁固定连接,在需要使用螺纹疏通杆10的时候,可以将其移动到出料口的内部,当不需要使用的时候,可以移动到收纳管6的内部进行收纳。

[0025] 出料口的左侧壁和右侧壁均螺纹设置有螺栓,密封塞2通过对称的螺栓与出料口固定连接,方便对密封塞2进行拆卸。

[0026] 工作原理:使用时,将建筑垃圾粉碎成粉末后倒入垃圾废料盛装斗4的内部,通过垃圾废料添加管3缓慢加入搅拌箱1的内部,通过固化剂添加管11加入固化剂,启动水泵18,水泵18将水箱13内部的水通过出水管20加入其中,通过传动机构带动转杆5转动,转杆5带动下端的收纳管6、搅拌杆7和刮板8转动,对内部的垃圾废料、固化剂和水进行混合,在搅拌的过程中如果产生大量的灰尘,可以启动抽风扇15,将悬浮的灰尘通过进风管17通入水箱13的内部,与水溶解并再次通过出水管20通入搅拌箱1的内部,当加工完成后,打开下端的密封塞2,转动旋转块27,通过升降机构带动安装板9、螺纹疏通杆10下移,移动到出料口的内部,继续通过传动机构的传动,螺纹疏通杆10加快出料,避免出现堵塞。

[0027] 以上显示和描述了本实用新型的基本原理和主要特征和本实用新型的优点,对于本领域技术人员而言,显然本实用新型不限于上述示范性实施例的细节,而且在不背离本实用新型的精神或基本特征的情况下,能够以其他的具体形式实现本实用新型;因此,无论从哪一点来看,均应将实施例看作是示范性的,而且是非限制性的,本实用新型的范围由所附权利要求而不是上述说明限定,因此旨在将落在权利要求的等同要件的含义和范围内的

所有变化囊括在本实用新型内,不应将权利要求中的任何附图标记视为限制所涉及的权利要求。

[0028] 尽管已经示出和描述了本实用新型的实施例,对于本领域的普通技术人员而言,可以理解在不脱离本实用新型的原理和精神的情况下可以对这些实施例进行多种变化、修改、替换和变型,本实用新型的范围由所附权利要求及其等同物限定。

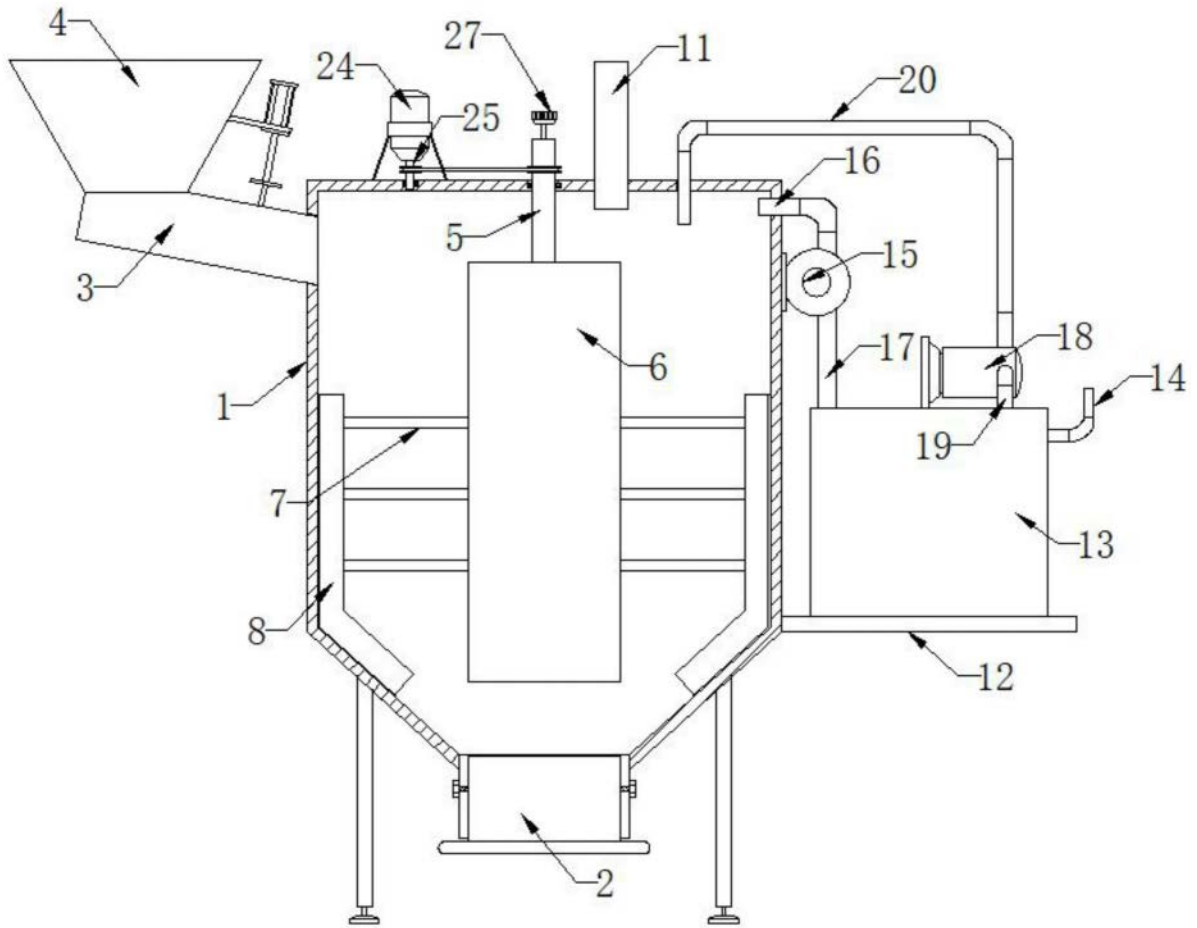


图1

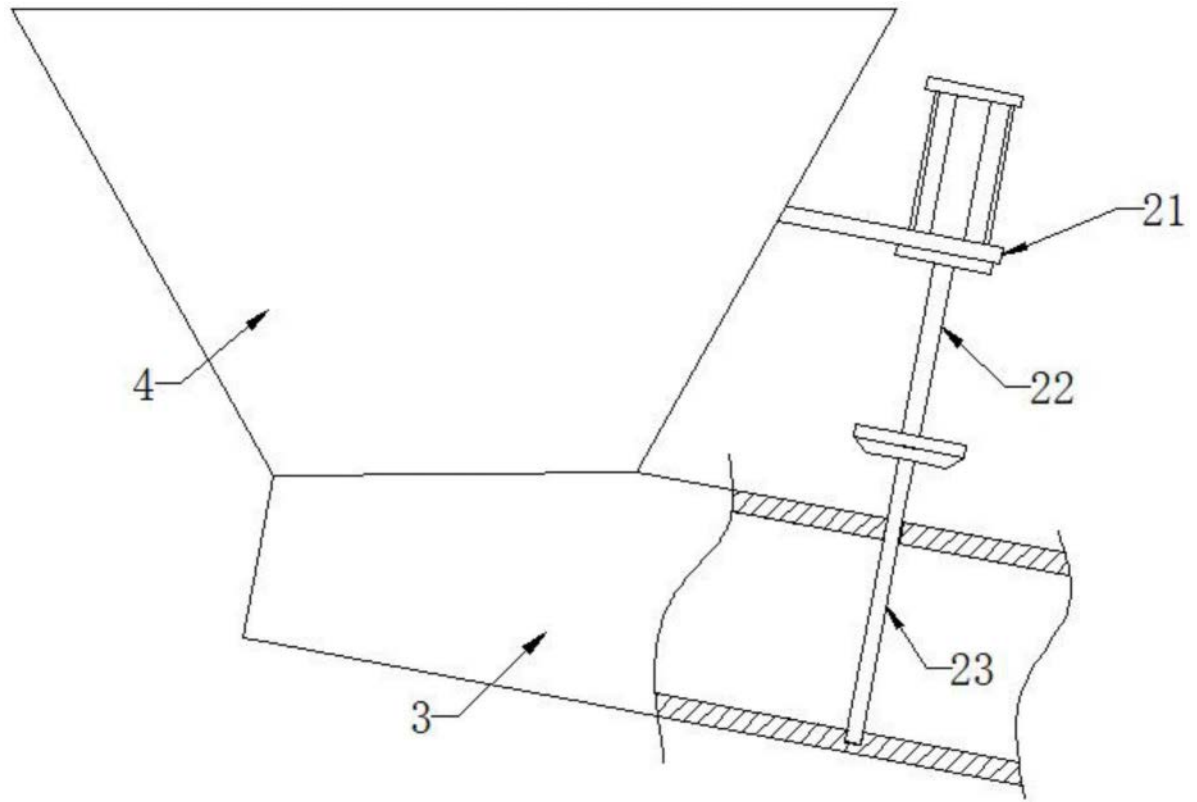


图2

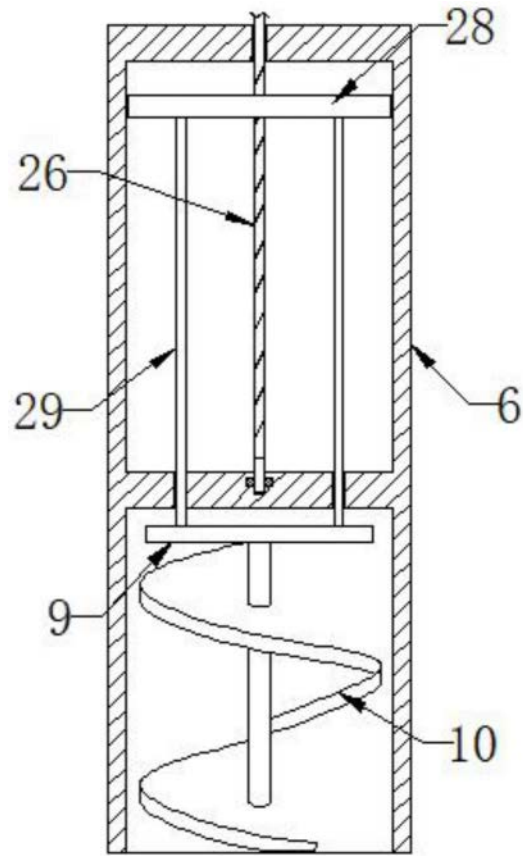


图3