



(12)实用新型专利

(10)授权公告号 CN 206244937 U

(45)授权公告日 2017.06.13

(21)申请号 201621348021.3

(22)申请日 2016.12.09

(73)专利权人 湛江紫荆羽绒制品有限公司

地址 524557 广东省湛江市吴川市塘尾工业区

(72)发明人 陈文坚 李建伟 潘明 康然
陈亚燕 张嘉强

(74)专利代理机构 广州粤高专利商标代理有限公司 44102

代理人 张月光 林伟斌

(51)Int.Cl.

D01B 3/04(2006.01)

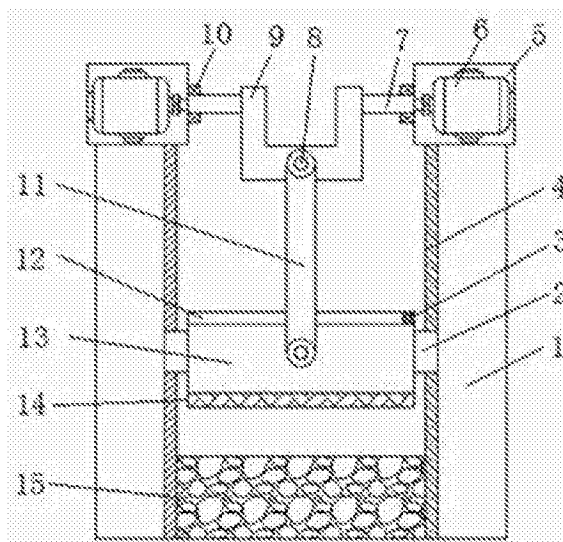
权利要求书1页 说明书2页 附图1页

(54)实用新型名称

一种震荡式羽绒清洗装置

(57)摘要

本实用新型公开了一种震荡式羽绒清洗装置,包括固定柱,所述固定柱的数量设置有两个,并且两个固定柱的顶部均设有固定盒,所述固定盒内固定安装有电机,所述电机一侧转轴贯穿固定盒,并且延伸至固定盒的外侧与转动杆的一端连接,所述转动杆的另一端连接有固定块,所述固定块的两侧均通过第二销轴与连接杆的一端连接,所述连接杆的另一端通过第二销轴与固定箱的一侧连接,所述固定箱一侧的顶部通过第一销轴与盖板连接,所述固定箱的两侧均连接有滑块。该震荡式羽绒清洗装置,在清洗时,可通过震荡的方式来对羽绒进行清洁,不会像一般的清洗装置通过滚筒和辊刷在对羽绒清洗的同时,还会对羽绒的材质造成损害,而且该装置结构简单,方便人们操作。



1. 一种震荡式羽绒清洗装置,包括固定柱(1),其特征在于:所述固定柱(1)的数量设置有两个,并且两个固定柱(1)的顶部均设有固定盒(5),所述固定盒(5)内固定安装有电机(6),所述电机(6)一侧转轴贯穿固定盒(5),并且延伸至固定盒(5)的外侧与转动杆(7)的一端连接,所述转动杆(7)的另一端连接有固定块(9),所述固定块(9)的两侧均通过第二销轴(8)与连接杆(11)的一端连接,所述连接杆(11)的另一端通过第二销轴(8)与固定箱(13)的一侧连接,所述固定箱(13)一侧的顶部通过第一销轴(3)与盖板(12)连接,所述固定箱(13)的两侧均连接有滑块(2),所述滑块(2)的一侧贯穿固定柱(1),并且延伸至固定柱(1)内与固定柱(1)内腔侧壁开设的滑槽(4)滑动连接,所述固定箱(13)的底部设有筛网(14),两个固定柱(1)内侧的底部设有水槽(15),并且水槽(15)位于固定箱(13)的下方。

2. 根据权利要求1所述的一种震荡式羽绒清洗装置,其特征在于:所述固定块(9)设为凹字形结构,并且两个固定柱(1)关于固定块(9)对称设置。

3. 根据权利要求1所述的一种震荡式羽绒清洗装置,其特征在于:所述转动杆(7)与固定盒(5)的连接处设有轴承(10)。

4. 根据权利要求1所述的一种震荡式羽绒清洗装置,其特征在于:所述水槽(15)的高度大于固定箱(13)的高度。

5. 根据权利要求1所述的一种震荡式羽绒清洗装置,其特征在于:所述固定柱(1)的内侧设有与滑块(2)相适配的通槽。

一种震荡式羽绒清洗装置

技术领域

[0001] 本实用新型涉及羽绒加工技术领域,具体为一种震荡式羽绒清洗装置。

背景技术

[0002] 羽绒是鹅的皮细胞经过角质化形成的衍生物,主要是作为高级保温衣服的填料。羽绒在进行加工之前需要进行清洗,而羽绒的材质较软,不能像一般的清洗装置通过滚筒和辊刷进行刷洗,不然会导致材质损害,因此就需要一种具有震荡效果的清洗装置来解决羽绒的清洗问题。

实用新型内容

[0003] 本实用新型的目的在于提供一种震荡式羽绒清洗装置,以解决上述背景技术中提出的问题。

[0004] 为实现上述目的,本实用新型提供如下技术方案:一种震荡式羽绒清洗装置,包括固定柱,所述固定柱的数量设置有两个,并且两个固定柱的顶部均设有固定盒,所述固定盒内固定安装有电机,所述电机一侧转轴贯穿固定盒,并且延伸至固定盒的外侧与转动杆的一端连接,所述转动杆的另一端连接有固定块,所述固定块的两侧均通过第二销轴与连接杆的一端连接,所述连接杆的另一端通过第二销轴与固定箱的一侧连接,所述固定箱一侧的顶部通过第一销轴与盖板连接,所述固定箱的两侧均连接有滑块,所述滑块的一侧贯穿固定柱,并且延伸至固定柱内与固定柱内腔侧壁开设的滑槽滑动连接,所述固定箱的底部设有筛网,两个固定柱内侧的底部设有水槽,并且水槽位于固定箱的下方。

[0005] 优选的,所述固定块设为凹字形结构,并且两个固定柱关于固定块对称设置。

[0006] 优选的,所述转动杆与固定盒的连接处设有轴承。

[0007] 优选的,所述水槽的高度大于固定箱的高度。

[0008] 优选的,所述固定柱的内侧设有与滑块相适配的通槽。

[0009] 与现有技术相比,本实用新型的有益效果是:该震荡式羽绒清洗装置,在清洗时,可通过震荡的方式来对羽绒进行清洁,不会像一般的清洗装置通过滚筒和辊刷在对羽绒清洗的同时,还会对羽绒的材质造成损害,而且该装置结构简单,方便人们操作。

附图说明

[0010] 图1为本实用新型结构示意图。

[0011] 图中:1固定柱、2滑块、3第一销轴、4滑槽、5固定盒、6电机、7转动杆、8第二销轴、9固定块、10轴承、11连接杆、12盖板、13固定箱、14筛网、15水槽。

具体实施方式

[0012] 下面将结合本实用新型实施例中的附图,对本实用新型实施例中的技术方案进行清楚、完整地描述,显然,所描述的实施例仅仅是本实用新型一部分实施例,而不是全部的

实施例。基于本实用新型中的实施例，本领域普通技术人员在没有做出创造性劳动前提下所获得的所有其他实施例，都属于本实用新型保护的范围。

[0013] 请参阅图1，本实用新型提供一种技术方案：一种震荡式羽绒清洗装置，包括固定柱1，固定柱1的数量设置有两个，并且两个固定柱1的顶部均设有固定盒5，固定盒5内固定安装有电机6，电机6一侧转轴贯穿固定盒5，并且延伸至固定盒5的外侧与转动杆7的一端连接，转动杆7与固定盒5的连接处设有轴承10，转动杆7的另一端连接有固定块9，固定块9设为凹字形结构，并且两个固定柱1关于固定块9对称设置，固定块9的两侧均通过第二销轴8与连接杆11的一端连接，连接杆11的另一端通过第二销轴8与固定箱13的一侧连接，固定箱13一侧的顶部通过第一销轴3与盖板12连接，固定箱13的两侧均连接有滑块2，固定柱1的内侧设有与滑块2相适配的通槽，滑块2的一侧贯穿固定柱1，并且延伸至固定柱1内与固定柱1内腔侧壁开设的滑槽4滑动连接，固定箱13的底部设有筛网14，两个固定柱1内侧的底部设有水槽15，并且水槽15位于固定箱13的下方，水槽15的高度大于固定箱13的高度，该震荡式羽绒清洗装置，在清洗时，可通过震荡的方式来对羽绒进行清洁，不会像一般的清洗装置通过滚筒和辊刷在对羽绒清洗的同时，还会对羽绒的材质造成损害，而且该装置结构简单，方便人们操作。

[0014] 工作原理：电机6在使用过程中的控制与供电为外置的，使用时，先将羽绒放置在固定箱13内，然后关闭盖板12，接着启动电机6，电机6通过带动转动杆7转动，从而使转动杆7带动固定块9旋转，固定块9通过连接杆11使固定箱13两侧的滑块2进行上下滑动，从而使固定箱13内的羽绒在水槽15内进行上下震动，最终实现清洗的效果。

[0015] 尽管已经示出和描述了本实用新型的实施例，对于本领域的普通技术人员而言，可以理解在不脱离本实用新型的原理和精神的情况下可以对这些实施例进行多种变化、修改、替换和变型，本实用新型的范围由所附权利要求及其等同物限定。

