



(19)中華民國智慧財產局

(12)發明說明書公開本

(11)公開編號：TW 201328493 A1

(43)公開日：中華民國 102 (2013) 年 07 月 01 日

(21)申請案號：100149439

(22)申請日：中華民國 100 (2011) 年 12 月 29 日

(51)Int. Cl. : H05K5/02 (2006.01)

H05K7/14 (2006.01)

(30)優先權：2011/12/27 中國大陸

201110443641.0

(71)申請人：鴻海精密工業股份有限公司 (中華民國) HON HAI PRECISION INDUSTRY CO., LTD. (TW)

新北市土城區自由街 2 號

(72)發明人：胡秀權 HU, XIU-QUAN (CN)

申請實體審查：無 申請專利範圍項數：10 項 圖式數：5 共 17 頁

(54)名稱

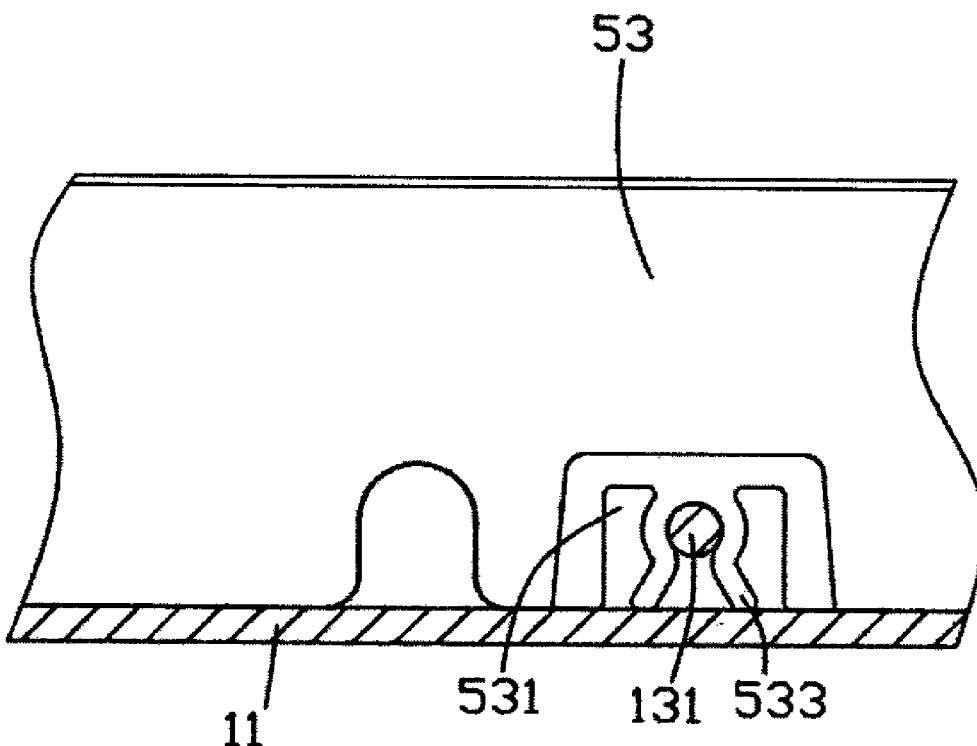
電子裝置殼體

ELECTRONIC DEVICE ENCLOSURE

(57)摘要

一種電子裝置殼體，包括有一機殼及遮蓋，所述機殼包括有底板及設於所述底板相對兩側之兩側板，所述底板於所述兩側板之間設有止位片，所述止位片與所述側板之間設有複數能夠固定存儲器之收容空間，所述遮蓋包括有頂壁及設於所述頂壁相對兩側之兩第一側壁，所述兩第一側壁分別設有彈性之卡扣部，並於所述卡扣部上開設有卡扣孔，所述止位片及所述側板上分別設有卡固部，所述遮蓋於所述卡固部卡入所述卡扣孔時固定於所述機殼上，用以遮擋所述收容空間，所述卡扣部藉由彈性變形能夠使所述卡固部脫離所述卡扣孔。

11：底板
 53：第一側壁
 131：卡固部
 531：缺口
 533：卡扣部





(19)中華民國智慧財產局

(12)發明說明書公開本

(11)公開編號：TW 201328493 A1

(43)公開日：中華民國 102 (2013) 年 07 月 01 日

(21)申請案號：100149439

(22)申請日：中華民國 100 (2011) 年 12 月 29 日

(51)Int. Cl. : H05K5/02 (2006.01)

H05K7/14 (2006.01)

(30)優先權：2011/12/27 中國大陸

201110443641.0

(71)申請人：鴻海精密工業股份有限公司 (中華民國) HON HAI PRECISION INDUSTRY CO., LTD. (TW)

新北市土城區自由街 2 號

(72)發明人：胡秀權 HU, XIU-QUAN (CN)

申請實體審查：無 申請專利範圍項數：10 項 圖式數：5 共 17 頁

(54)名稱

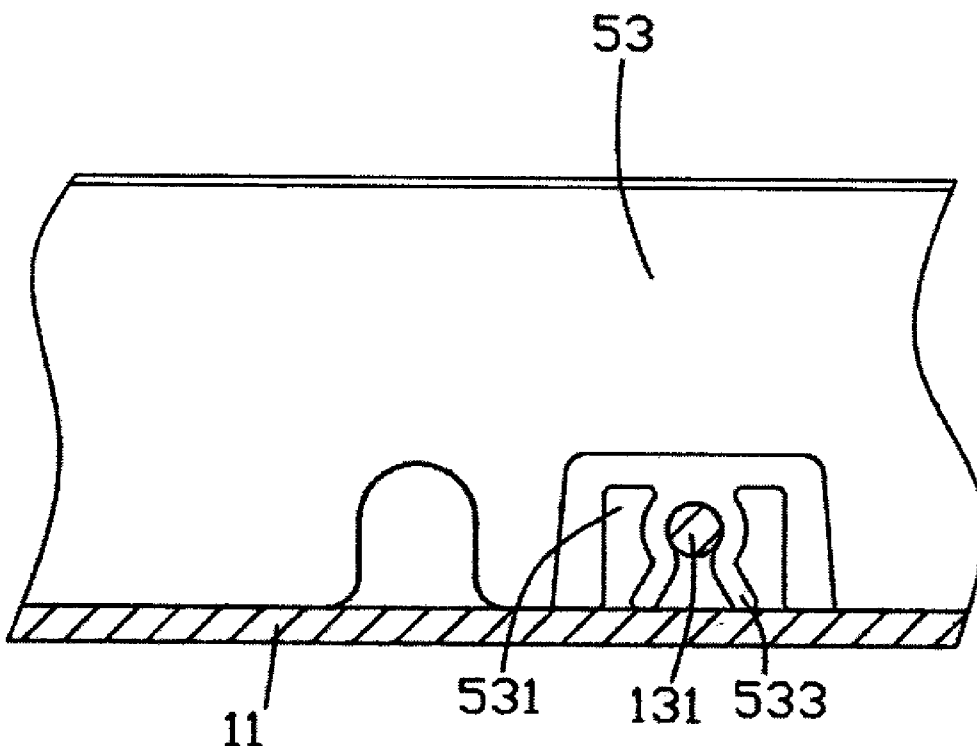
電子裝置殼體

ELECTRONIC DEVICE ENCLOSURE

(57)摘要

一種電子裝置殼體，包括有一機殼及遮蓋，所述機殼包括有底板及設於所述底板相對兩側之兩側板，所述底板於所述兩側板之間設有止位片，所述止位片與所述側板之間設有複數能夠固定存儲器之收容空間，所述遮蓋包括有頂壁及設於所述頂壁相對兩側之兩第一側壁，所述兩第一側壁分別設有彈性之卡扣部，並於所述卡扣部上開設有卡扣孔，所述止位片及所述側板上分別設有卡固部，所述遮蓋於所述卡固部卡入所述卡扣孔時固定於所述機殼上，用以遮擋所述收容空間，所述卡扣部藉由彈性變形能夠使所述卡固部脫離所述卡扣孔。

11：底板
 53：第一側壁
 131：卡固部
 531：缺口
 533：卡扣部



專利案號：100149439



日期：100年12月29日

發明專利說明書

※申請案號：100149439

※IPC分類：

※申請日：100.12.29

H05k 5/02

(2006.01)

一、發明名稱：

H05k 7/14

(2006.01)

電子裝置殼體

ELECTRONIC DEVICE ENCLOSURE

二、中文發明摘要：

一種電子裝置殼體，包括有一機殼及遮蓋，所述機殼包括有底板及設於所述底板相對兩側之兩側板，所述底板於所述兩側板之間設有止位片，所述止位片與所述側板之間設有複數能夠固定存儲器之收容空間，所述遮蓋包括有頂壁及設於所述頂壁相對兩側之兩第一側壁，所述兩第一側壁分別設有彈性之卡扣部，並於所述卡扣部上開設有卡扣孔，所述止位片及所述側板上分別設有卡固部，所述遮蓋於所述卡固部卡入所述卡扣孔時固定於所述機殼上，用以遮擋所述收容空間，所述卡扣部藉由彈性變形能夠使所述卡固部脫離所述卡扣孔。

三、英文發明摘要：

An electronic device enclosure includes an enclosure and cover member. A bottom board and two side boards secured to the opposite side of the bottom board are located on the enclosure. A stopper portion between the two side boards is located on the bottom board. A plurality of receiving space is located between the stopper portion and side board. A top wall and two first side walls secured to the opposite side of the top wall are located on the cover member. A plurality of resilient latching portion is separately located on the two side walls. The latching

201328493

portion defines a latching hole. A plurality of mounting portion is separately located on the stopper portion and side board. The cover member is mounted on the enclosure to cover the receiving space when the mounting portion is engaged in the latching hole. The mounting portion can be disengaged from the latching hole via the latching portion elastically deformed.

四、指定代表圖：

(一)本案指定代表圖為：第(5)圖

(二)本代表圖之元件符號簡單說明：

底板：11

卡固部：131

第一側壁：53

缺口：531

卡扣部：533

五、本案若有化學式時，請揭示最能顯示發明特徵的化學式：

六、發明說明：

【發明所屬之技術領域】

[0001] 本發明涉及一種殼體，特別是指一種能夠固定存儲器之電子裝置殼體。

【先前技術】

[0002] 伺服器系統中，於拆卸更換或維修硬碟機、軟碟等存儲器時，或者安裝之存儲器沒有達到滿載之情況下，原本安裝所述存儲器之位置就會空缺，這時一方面系統之氣流路徑就會改變而影響系統和其他存儲器散熱之穩定性；另一方面此位置會吸入大量灰塵影響系統之清潔度，並同時影響系統之整體美化。

【發明內容】

[0003] 鑒於以上內容，有必要提供一種方便拆裝遮蓋之電子裝置殼體。

[0004] 一種電子裝置殼體，包括有一機殼，所述機殼包括有底板及設於所述底板相對兩側之兩側板，所述底板於所述兩側板之間設有止位片，所述止位片與所述兩側板之間設有複數能夠固定存儲器之收容空間，所述電子裝置殼體還包括有遮蓋，所述遮蓋包括有頂壁及設於所述頂壁相對兩側之兩第一側壁，所述兩第一側壁分別設有彈性之卡扣部，並於所述卡扣部上開設有卡扣孔，所述止位片及所述側板上分別設有卡固部，所述遮蓋於所述卡固部卡入所述卡扣孔時固定於所述機殼上，用以遮擋所述收容空間，所述卡扣部藉由彈性變形能夠使所述卡固部脫離所述卡扣孔。

[0005] 與習知技術相比，上述電子裝置殼體中，當所述收容空間不安裝所述存儲器時，將卡固部卡於所述遮蓋之卡扣孔中而將所述遮蓋安裝於所述機殼上。所述卡扣部彈性變形而使所述卡固部脫離所述卡扣孔，便可拆卸所述遮蓋，很方便。這時，所述遮蓋一方面可以擋風，保持系統和存儲器散熱之穩定性；另一方面可以防塵，美化外觀。

【實施方式】

[0006] 請參閱圖1，於本發明之一較佳實施方式中，一電子裝置殼體包括有一機殼10及一安裝於所述機殼10上遮蓋50。於一實施方式中，所述電子裝置為一伺服器。

[0007] 所述機殼10包括有一底板11及設於所述底板11相對兩側上之兩側板13。所述底板11上設有複數止位片111。於一實施方式中，所述止位片111於同一直線上；所述止位片111至一所述側板13之之間距離與其與另一側板13之之間之距離相等。所述止位片111與每一側板13之間形成有複數個能夠用以固定存儲器20之收容空間113。所述止位片111及所述側板13對應所述收容空間113相對凸設有複數卡固部131（見圖4）。於一實施方式中，所述存儲器20可是一硬碟機、軟碟等存儲器。

[0008] 請參照圖3，所述遮蓋50包括有一頂壁51、兩第一側壁53及兩第二側壁55。所述頂壁51開設有一方便用戶使用所述遮蓋50之開口511。於一實施方式中，所述頂壁51大致呈矩形。所述兩第一側壁53分別自所述頂壁51之相對兩側沿相同方向延伸形成。於一實施方式中，所述兩第一

側壁53相互平行，並分別與所述頂壁51垂直。所述兩第二側壁55分別自所述頂壁51另一相對兩側沿相同方向延伸形成。於一實施方式中，所述兩第二側壁55相互平行，並分別與所述頂壁51垂直。所述兩第一側壁53上分別開設有兩缺口531（見圖5），每一缺口531內設有一卡扣部533。於一實施方式中，所述卡扣部533之外緣大致呈倒“U”字形。每一卡扣部533開設有一卡扣孔535。所述卡扣孔535包括有一窄部5351及一連通所述窄部5351之寬部5353。於一實施方式中，所述卡扣部533與所述第一側壁53於同一平面內。所述遮蓋50於一所述第二側壁55開設有一用以防呆之定位口551。於一實施方式中，所述遮蓋50之外形輪廓與所述存儲器20之外形輪廓大致相同。

[0009] 請參照圖1及圖2，於沒有安裝所述存儲器20之收容空間113處安裝所述遮蓋50，穿過所述遮蓋50上之開口511驅使所述遮蓋50，使所述遮蓋50上位於所述兩第一側壁53上之卡扣孔535之寬部5353分別對應設於所述止位片111及所述側板13上之卡固部131，沿垂直於所述底板11所於平面之第一方向按壓所述遮蓋50，使所述卡固部131驅使所述卡扣部533彈性變形而對應卡入所述窄部5351中。由此，將所述遮蓋50固定於所述機殼10上。這時，所述遮蓋50一方面可以擋風，保持系統和存儲器20散熱之穩定性；另一方面可以防塵，美化外觀。

[0010] 拆卸所述遮蓋50時，穿過所述開口511沿一與所述第一方向相反之第二方向驅使所述頂壁51，使所述卡固部131脫

離所述窄部5351，由此，便可很方便之拆卸所述遮蓋50

。

[0011] 綜上所述，本發明確已符合發明專利要求，爰依法提出專利申請。惟，以上所述者僅為本發明之較佳實施方式，舉凡熟悉本發明技藝之人士，爰依本發明之精神所作之等效修飾或變化，皆應涵蓋於以下之申請專利範圍內

。

【圖式簡單說明】

[0012] 圖1是本發明電子裝置殼體之一較佳實施方式之一立體分解圖。

[0013] 圖2是圖1之電子裝置殼體之一立體組裝圖。

[0014] 圖3是圖2中遮蓋之一立體圖。

[0015] 圖4是圖1中IV部分之一放大圖。

[0016] 圖5是圖2中沿V-V方向之一局部剖視圖。

【主要元件符號說明】

[0017] 機殼：10

[0018] 底板：11

[0019] 止位片：111

[0020] 收容空間：113

[0021] 側板：13

[0022] 卡固部：131

[0023] 存儲器：20

201328493

[0024] 遮蓋：50

[0025] 頂壁：51

[0026] 開口：511

[0027] 第一側壁：53

[0028] 缺口：531

[0029] 卡扣部：533

[0030] 卡扣孔：535

[0031] 窄部：5351

[0032] 寬部：5353

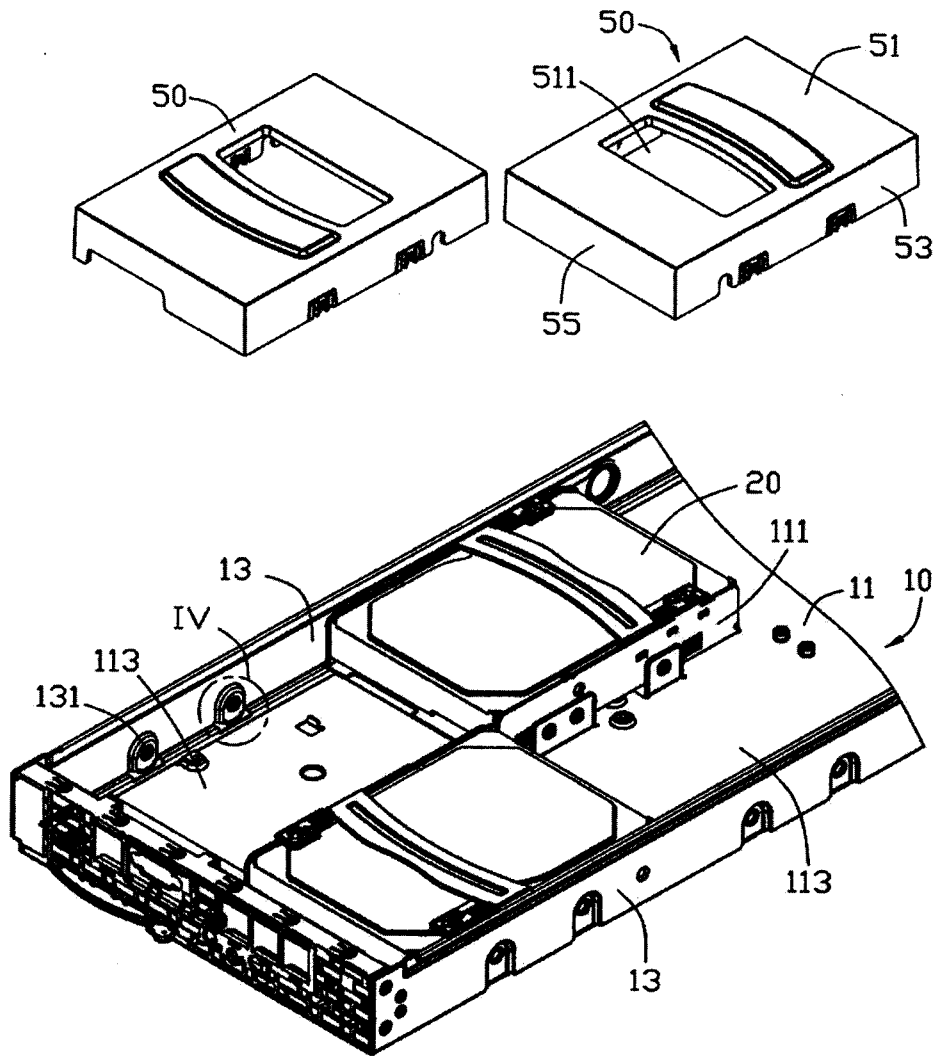
[0033] 第二側壁：55

[0034] 定位口：551

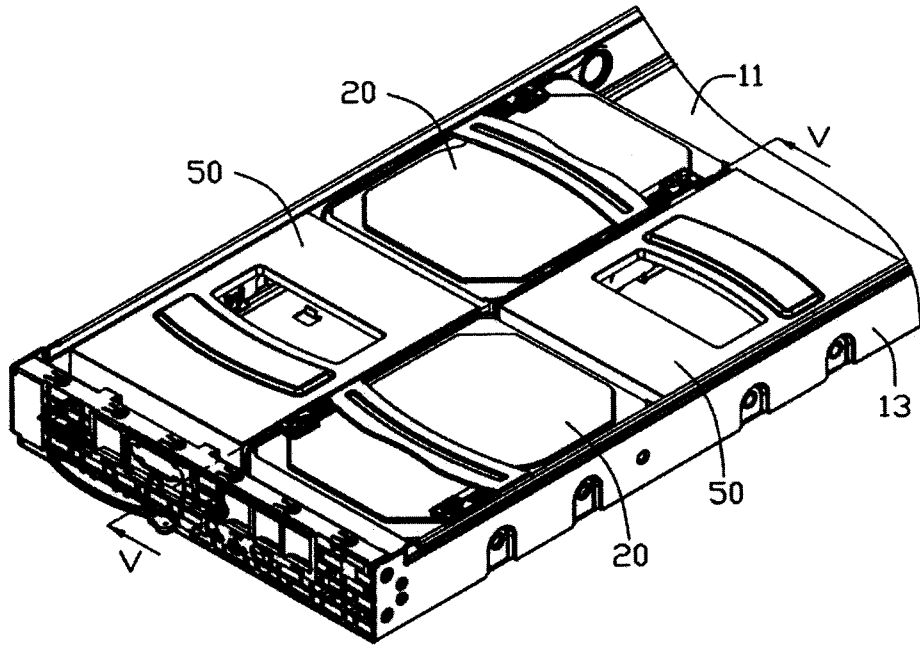
七、申請專利範圍：

- 1 . 一種電子裝置殼體，包括有一機殼，所述機殼包括有底板及設於所述底板相對兩側之兩側板，所述底板於所述兩側板之間設有止位片，所述止位片與所述側板之間設有複數能夠固定存儲器之收容空間，其改進在於：所述電子裝置殼體還包括有遮蓋，所述遮蓋包括有頂壁及設於所述頂壁相對兩側之兩第一側壁，所述兩第一側壁分別設有彈性之卡扣部，並於所述卡扣部上開設有卡扣孔，所述止位片及所述側板上分別設有卡固部，所述遮蓋於所述卡固部卡入所述卡扣孔時固定於所述機殼上，用以遮擋所述收容空間，所述卡扣部藉由彈性變形能夠使所述卡固部脫離所述卡扣孔。
- 2 . 如申請專利範圍第1項所述之電子裝置殼體，其中所述卡扣孔包括有窄部及連通所述窄部之寬部，所述卡固部穿過所述寬部而卡入所述窄部中。
- 3 . 如申請專利範圍第2項所述之電子裝置殼體，其中所述止位片平行所述兩側板。
- 4 . 如申請專利範圍第3項所述之電子裝置殼體，其中所述止位片與一所述側板之間距離與其與另一所述側板之間之距離相等。
- 5 . 如申請專利範圍第4項所述之電子裝置殼體，其中所述卡扣部具有一平行所述側板之橫截面，所述橫截面大致呈倒“U”字形。
- 6 . 如申請專利範圍第5項所述之電子裝置殼體，其中所述兩第一側壁相互平行，並分別垂直於所述頂壁。

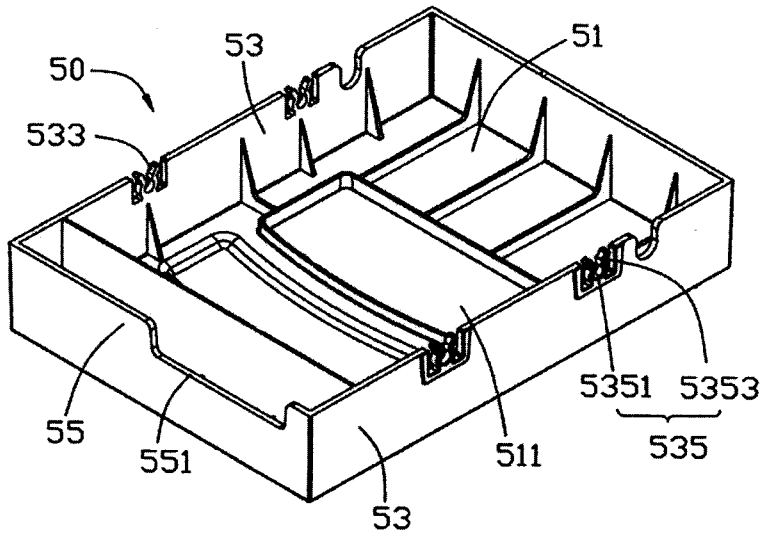
- 7 . 如申請專利範圍第6項所述之電子裝置殼體，其中所述兩第一側壁上分別開設有缺口，所述缺口內設有一卡扣部。
- 8 . 如申請專利範圍第1項所述之電子裝置殼體，其中所述遮蓋還包括有設於所述頂壁另一相對兩側之兩第二側壁，所述兩第二側壁相互平行，並分別垂直於所述頂壁。
- 9 . 如申請專利範圍第8項所述之電子裝置殼體，其中所述遮蓋於一所述第二側壁上開設有一定位口，所述定位口用以安裝所述遮蓋時定位所述遮蓋。
- 10 . 如申請專利範圍第1項所述之電子裝置殼體，其中所述頂壁開設有一開口，以方便抓取所述遮蓋。



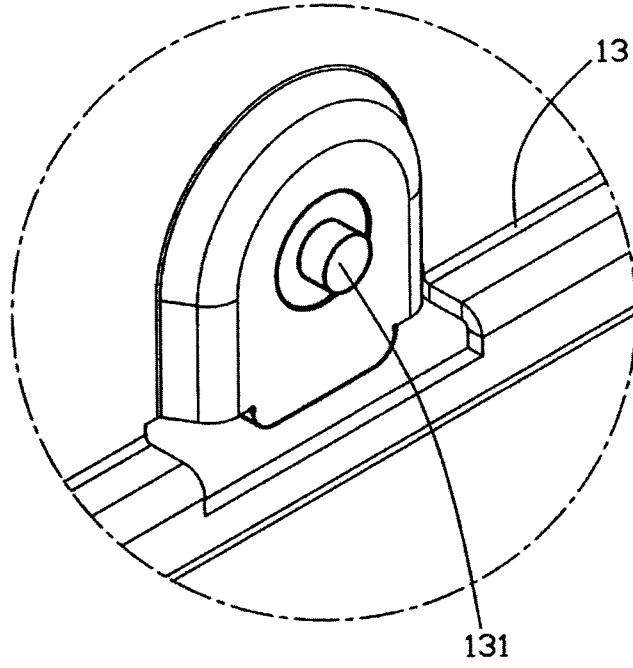
■ 1



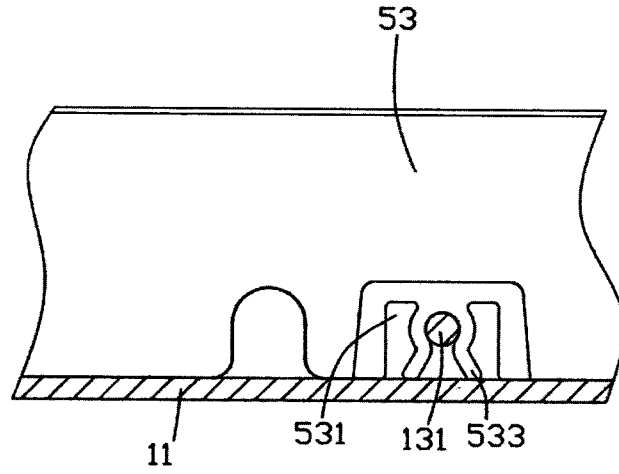
■ 2



■ 3



■ 4



■ 5