



(12) 实用新型专利

(10) 授权公告号 CN 203961642 U

(45) 授权公告日 2014. 11. 26

(21) 申请号 201420343847. 5

(22) 申请日 2014. 06. 24

(73) 专利权人 安徽环宇铝业有限公司

地址 243100 安徽省马鞍山市当涂经济开发区荷花村路

(72) 发明人 陈鹏 王冲 黄德斌

(74) 专利代理机构 安徽合肥华信知识产权代理有限公司 34112

代理人 余成俊

(51) Int. Cl.

E06B 3/263(2006. 01)

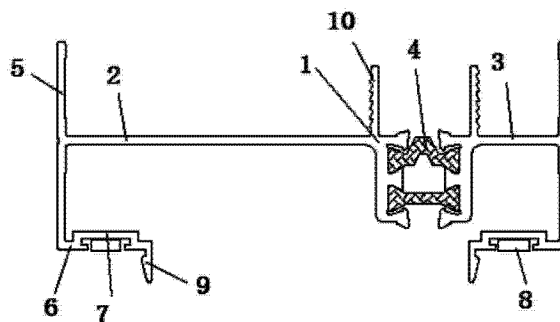
权利要求书1页 说明书1页 附图1页

(54) 实用新型名称

副边封型材

(57) 摘要

本实用新型公开了一种副边封型材,包括底板,其特征在于:所述底板为左、右两型材板通过隔热条连接而成,所述底板的左、右两端设有外挡板,所述外挡板的下端设有向内延伸的支撑板,所述支撑板的下表面设有隔音槽,所述隔音槽内卡接有隔音条,所述隔音槽的侧壁上设有卡条。本实用新型隔音效果好,结构轻便,外形美观、结构合理安装方便。



1. 一种副边封型材,包括底板,其特征在于:所述底板为左、右两型材板通过隔热条连接而成,所述底板的左、右两端设有外挡板,所述外挡板的下端设有向内延伸的支撑板,所述支撑板的下表面设有隔音槽,所述隔音槽内卡接有隔音条,所述隔音槽的侧壁上设有卡条。

2. 根据权利要求 1 所述副边封型材,其特征在于:所述底板的上表面设有密封对接挡板。

副边封型材

技术领域

[0001] 本实用新型涉及一种建筑门窗用铝型材,具体是一种副边封型材。

背景技术

[0002] 随着生活水平的提高,一些中高端的高层建筑及小康住宅用铝合金对其性能和表面的质量有较高的需求,目前,市场上流行的铝门框和门扇铝型材存在结构强度低,结构复杂,制造成本高等缺陷。

实用新型内容

[0003] 本实用新型目的是提供了一种隔音效果好,结构轻便,外形美观、结构合理安装方便的副边封型材。

[0004] 本实用新型解决技术问题提供如下方案:

[0005] 一种副边封型材,包括底板,其特征在于:所述底板为左、右两型材板通过隔热条连接而成,所述底板的左、右两端设有外挡板,所述外挡板的下端设有向内延伸的支撑板,所述支撑板的下表面设有隔音槽,所述隔音槽内卡接有隔音条,所述隔音槽的侧壁上设有卡条。

[0006] 所述底板的上表面设有密封对接挡板。

[0007] 本实用新型采用左、右两型材板连接而成,且在底板的左、右两外挡板的下端向内设有延伸的支撑板,且在支撑板的下表面设有隔音槽,且在隔音槽内添加有隔音条,这样型材的使用效果好,且在型材的隔音槽的侧壁上设有卡条,使得型材的安装更加方便。

附图说明

[0008] 图 1 为本实用新型的结构示意图。

具体实施方式

[0009] 参见附图,一种副边封型材,包括底板 1,所述底板 1 为左、右两型材板 2、3 通过隔热条 4 连接而成,所述底板 1 的左、右两端设有外挡板 5,所述外挡板 5 的下端设有向内延伸的支撑板 6,所述支撑板 6 的下表面设有隔音槽 7,所述隔音槽 7 内卡接有隔音条 8,所述隔音槽 7 的侧壁上设有卡条 9。

[0010] 所述底板 1 的上表面设有密封对接挡板 10。

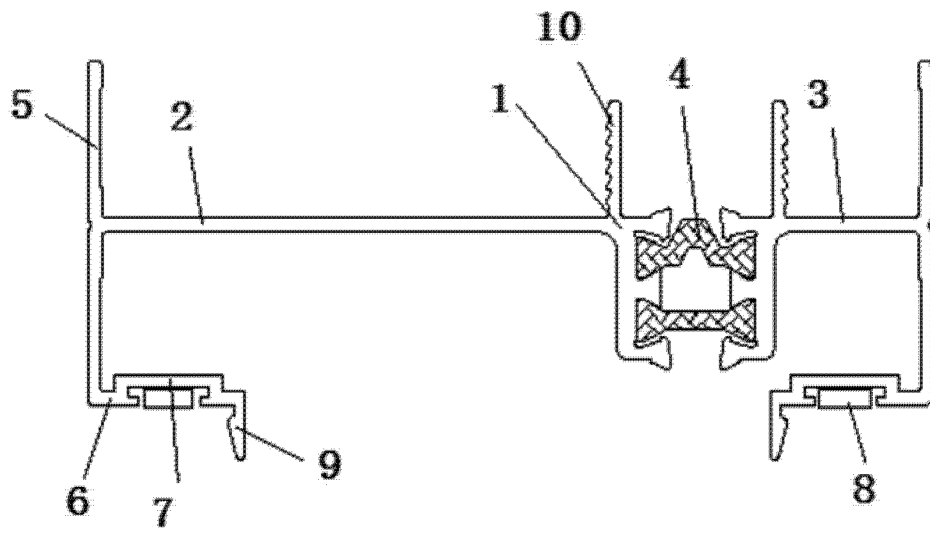


图 1