



(12) 实用新型专利

(10) 授权公告号 CN 203608965 U

(45) 授权公告日 2014. 05. 28

(21) 申请号 201320761028. 8

(22) 申请日 2013. 11. 28

(73) 专利权人 广西科技大学鹿山学院

地址 545616 广西壮族自治区柳州市鱼峰区
新柳大道 99 号

(72) 发明人 宋颖

(51) Int. Cl.

A45C 11/24 (2006. 01)

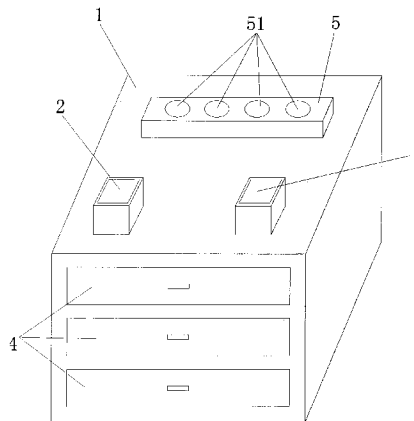
权利要求书1页 说明书2页 附图1页

(54) 实用新型名称

一种会计组合式办公用品架

(57) 摘要

本实用新型涉及组合式摆放架技术领域,特别涉及一种会计组合式办公用品架,包括架体、文件夹子放置处和回形针放置处,所述文件夹子放置处设置在架体上表面的左下角上,所述回形针放置处设置在架体上表面的右下角上,所述架体上表面的上方设置有笔座,所述笔座沿笔座的横向均匀设置有若干个笔孔,所述架体的空腔内还设置有若干个抽屉。在使用本实用新型时,不仅解决了办公台凌乱的问题,使桌面显得整洁有序,而且使会计人员能按照需要能在相应的地方找到他们所需的物品,大大提高了会计人员的工作效率。本实用新型具有结构简单,设置合理,制作成本低等优点。



1. 一种会计组合式办公用品架,包括架体(1)、文件夹子放置处(2)和回形针放置处(3),其特征在于:所述文件夹子放置处(2)设置在架体(1)上表面的左下角上,所述回形针放置处(3)设置在架体(1)上表面的右下角上,所述架体(1)上表面的上方设置有笔座(5),所述笔座(5)沿笔座(5)的横向均匀设置有若干个笔孔(51),所述架体(1)的空腔内还设置有若干个抽屉(4)。

2. 根据权利要求1所述的会计组合式办公用品架,其特征在于:所述笔孔(51)的数量为四个。

3. 根据权利要求1所述的会计组合式办公用品架,其特征在于:所述架体(1)的空腔内设置有三个抽屉(4)。

一种会计组合式办公用品架

【技术领域】

[0001] 本实用新型涉及组合式摆放架技术领域,特别涉及一种会计组合式办公用品架。

【背景技术】

[0002] 办公用品种类很多,如三针一钉、会计用品、文管用品、单据凭证等。在我们会计工作中,经常要用到办公用品,而办公用品种类繁多,也没有专门的摆设架子,以往存放方式即占用办公台空间,也显得办公桌凌乱,使用时非常不便,常常要花费一定的时间去寻找所需办公用品。

[0003] 故有必要对现有办公用品架结构进行进一步地技术革新。

【实用新型内容】

[0004] 本实用新型的目的在于针对现有技术的缺陷和不足,提供一种结构简单,设计合理、使用方便的会计组合式办公用品架。

[0005] 为实现上述目的,本实用新型采用的技术方案是:

[0006] 本实用新型所述的一种会计组合式办公用品架,包括架体、文件夹子放置处和回形针放置处,所述文件夹子放置处设置在架体上表面的左下角上,所述回形针放置处设置在架体上表面的右下角上,所述架体上表面的上方设置有笔座,所述笔座沿笔座的横向均匀设置有若干个笔孔,所述架体的空腔内还设置有若干个抽屉。

[0007] 进一步地,所述笔孔的数量为四个。

[0008] 进一步地,所述架体的空腔内设置有三个抽屉。

[0009] 采用上述结构后,本实用新型有益效果为:本实用新型所述的一种会计组合式办公用品架,包括架体、文件夹子放置处和回形针放置处,所述文件夹子放置处设置在架体上表面的左下角上,所述回形针放置处设置在架体上表面的右下角上,所述架体上表面的上方设置有笔座,所述笔座沿笔座的横向均匀设置有若干个笔孔,所述架体的空腔内还设置有若干个抽屉。在使用本实用新型时,不仅解决了办公台凌乱的问题,使桌面显得整洁有序,而且大大提高了会计人员的工作效率。本实用新型具有结构简单,设置合理,制作成本低等优点。

【附图说明】

[0010] 此处所说明的附图是用来提供对本实用新型的进一步理解,构成本申请的一部分,但并不构成对本实用新型的不当限定,在附图中:

[0011] 图1是本实用新型的结构示意图;

[0012] 附图标记说明:

[0013] 1、架体;2、文件夹子放置处;3、回形针放置处;4、抽屉;

[0014] 5、笔座;51、笔孔。

【具体实施方式】

[0015] 下面将结合附图以及具体实施例来详细说明本实用新型,其中的示意性实施例以及说明仅用来解释本实用新型,但并不作为对本实用新型的限定。

[0016] 如图 1 所示,本实用新型所述的一种会计组合式办公用品架,包括架体 1、文件夹子放置处 2 和回形针放置处 3,其特征在于:所述文件夹子放置处 2 设置在架体 1 上表面的左下角上,所述回形针放置处 3 设置在架体 1 上表面的右下角上,所述架体 1 上表面的上方设置有笔座 5,所述笔座 5 沿笔座 5 的横向均匀设置有若干个笔孔 51,所述架体 1 的空腔内还设置有若干个抽屉 4。这样会计办公用品当中的文件夹子、回形针就可以放在特定的位置中去,像那些橡皮筋、大头针等其他办公小物件可以归置在抽屉中,可以使办公台显得整洁,也方便会计人员在工作中寻找所需的办公用品。

[0017] 作为本实用新型的一种优选方式,所述笔孔 51 的数量为四个。这样就可以使办公用笔不易丢失,同时也方便会计工作人员,提高会计工作的效率。

[0018] 作为本实用新型的一种优选方式,所述架体 1 的空腔内设置有三个抽屉 4。

[0019] 在使用本实用新型时,不仅解决了办公台凌乱的问题,使桌面显得整洁有序,而且使会计人员能按照需要能在相应的地方找到他们所需的物品,大大提高了会计人员的工作效率。另外,该结构简单、设计合理,制造成本低。

[0020] 以上所述仅是本实用新型的较佳实施方式,故凡依本实用新型专利申请范围所述的构造、特征及原理所做的等效变化或修饰,均包括于本实用新型专利申请范围内。

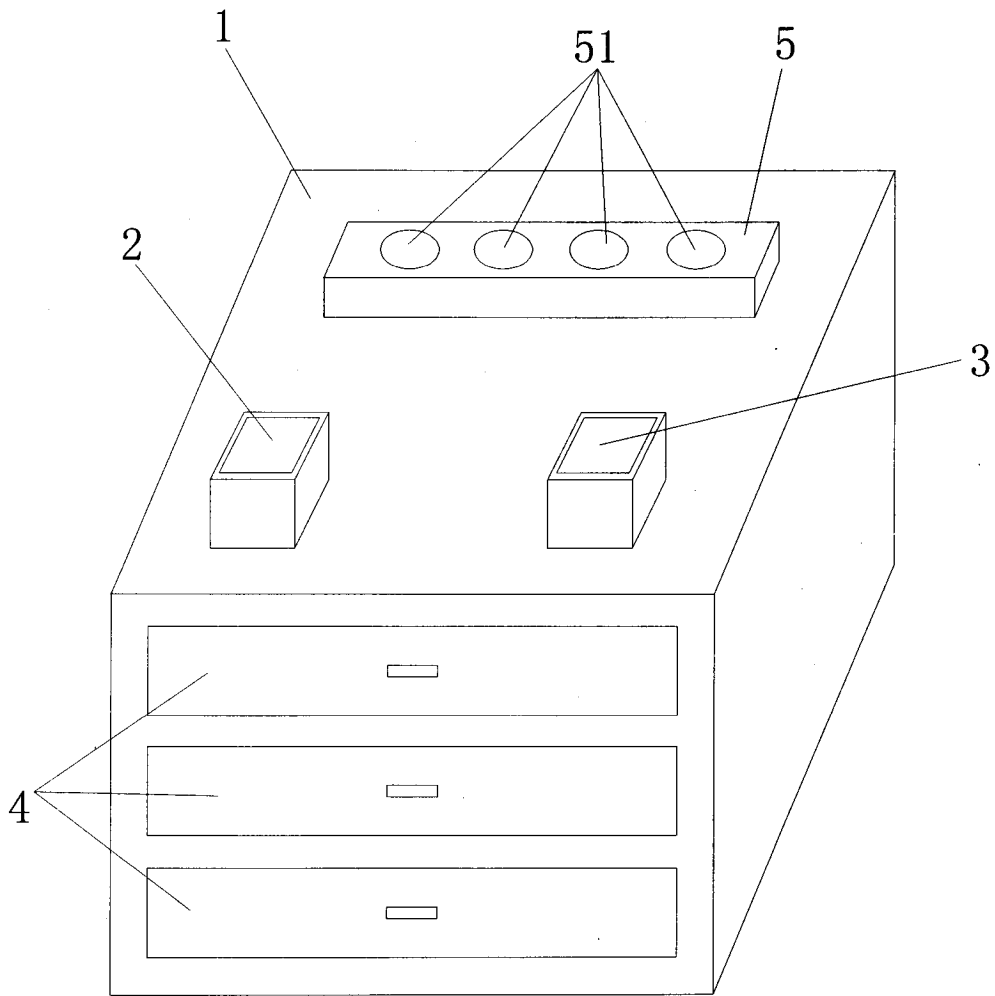


图 1