

(12) NACH DEM VERTRAG ÜBER DIE INTERNATIONALE ZUSAMMENARBEIT AUF DEM GEBIET DES PATENTWESENS (PCT) VERÖFFENTLICHTE INTERNATIONALE ANMELDUNG

(19) Weltorganisation für geistiges Eigentum
Internationales Büro



(43) Internationales Veröffentlichungsdatum
8. Februar 2007 (08.02.2007)

PCT

(10) Internationale Veröffentlichungsnummer
WO 2007/014543 A1

(51) Internationale Patentklassifikation:
F01D 5/30 (2006.01)

(21) Internationales Aktenzeichen: PCT/DE2006/001246

(22) Internationales Anmeldedatum:
19. Juli 2006 (19.07.2006)

(25) Einreichungssprache: Deutsch

(26) Veröffentlichungssprache: Deutsch

(30) Angaben zur Priorität:
10 2005 035 901.9 30. Juli 2005 (30.07.2005) DE

(71) Anmelder (für alle Bestimmungsstaaten mit Ausnahme von US): MTU AERO ENGINES GMBH [DE/DE]; Dachauer Strasse 665, 80995 München (DE).

(72) Erfinder; und

(75) Erfinder/Anmelder (nur für US): BÖCK, Alexander [DE/DE]; Grafrather Strasse 53, 82288 Kottgeisering (DE).

(74) Gemeinsamer Vertreter: MTU AERO ENGINES GMBH; Intellectual Property Management, Postfach 50 06 40, 80976 München (DE).

(81) Bestimmungsstaaten (soweit nicht anders angegeben, für jede verfügbare nationale Schutzrechtsart): AE, AG, AL,

AM, AT, AU, AZ, BA, BB, BG, BR, BW, BY, BZ, CA, CH, CN, CO, CR, CU, CZ, DK, DM, DZ, EC, EE, EG, ES, FI, GB, GD, GE, GH, GM, HN, HR, HU, ID, IL, IN, IS, JP, KE, KG, KM, KN, KP, KR, KZ, LA, LC, LK, LR, LS, LT, LU, LV, LY, MA, MD, MG, MK, MN, MW, MX, MZ, NA, NG, NI, NO, NZ, OM, PG, PH, PL, PT, RO, RS, RU, SC, SD, SE, SG, SK, SL, SM, SY, TJ, TM, TN, TR, TT, TZ, UA, UG, US, UZ, VC, VN, ZA, ZM, ZW.

(84) Bestimmungsstaaten (soweit nicht anders angegeben, für jede verfügbare regionale Schutzrechtsart): ARIPO (BW, GH, GM, KE, LS, MW, MZ, NA, SD, SL, SZ, TZ, UG, ZM, ZW), eurasisches (AM, AZ, BY, KG, KZ, MD, RU, TJ, TM), europäisches (AT, BE, BG, CH, CY, CZ, DE, DK, EE, ES, FI, FR, GB, GR, HU, IE, IS, IT, LT, LU, LV, MC, NL, PL, PT, RO, SE, SI, SK, TR), OAPI (BF, BJ, CF, CG, CI, CM, GA, GN, GQ, GW, ML, MR, NE, SN, TD, TG).

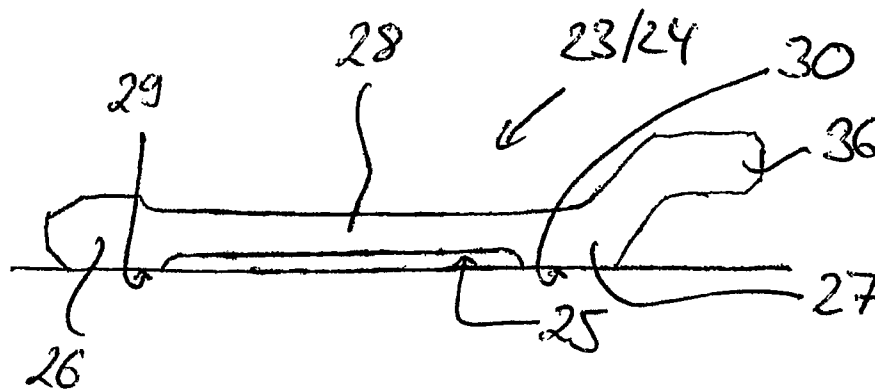
Veröffentlicht:

— mit internationalem Recherchenbericht

Zur Erklärung der Zweibuchstaben-Codes und der anderen Abkürzungen wird auf die Erklärungen ("Guidance Notes on Codes and Abbreviations") am Anfang jeder regulären Ausgabe der PCT-Gazette verwiesen.

(54) Title: SECURING ELEMENT FOR FASTENING MOVING BLADES

(54) Bezeichnung: SICHERUNGSELEMENT ZUR LAUFSCHAUFELBEFESTIGUNG



(57) Abstract: A securing element for securing the position of moving blades in slots, running at least mainly in the axial direction, of a rotor parent body of a turbomachine rotor is described, comprising a plate-shaped parent body (24), wherein the parent body (24) has an approximately central recess (25) which is formed between two end sections (26, 27) of the parent body (24) and defines a centre section (28), running between the two end sections (26, 27), of the parent body (24), wherein the two end sections (26, 27) have bearing surfaces (29, 20) running parallel to one another.

(57) Zusammenfassung: Es wird ein Sicherungselement zur Positionssicherung von Laufschaufeln in zumindest vorwiegend in Axialrichtung verlaufenden Nuten eines Rotorgrundkörpers eines Turbomaschinenrotors, mit einem plattenförmigen Grundkörper (24) beschrieben, wobei der Grundkörper (24) eine in etwa mittige Ausnehmung (25) aufweist, die zwischen zwei Endabschnitten (26, 27) des Grundkörpers (24) ausgebildet ist und einen zwischen den beiden Endabschnitten (26, 27) verlaufenden Mittelabschnitt (28) des Grundkörpers (24) definiert, wobei die beiden Endabschnitte (26, 27) parallel zueinander verlaufende Auflageflächen (29, 20) aufweisen.



WO 2007/014543 A1

SICHERUNGSELEMENT ZUR LAUFSCHAUFELBEFESTIGUNG

Die Erfindung betrifft ein Sicherungselement zur Positionssicherung von Laufschaufeln in zumindest vorwiegend in Axialrichtung verlaufenden Nuten eines Rotorgrundkörpers eines Turbomaschinenrotors. Des Weiteren betrifft die Erfindung ein Verfahren zum Montieren eines Sicherungselements an einem Turbomaschinenrotor, insbesondere an einem Gasturbinenrotor, und einen Turbomaschinenrotor.

Rotoren einer Turbomaschine, wie zum Beispiel Gasturbinenrotoren, verfügen über einen Rotorgrundkörper sowie über mehrere mit dem Rotorgrundkörper rotierende Laufschaufeln. Die Laufschaufeln können entweder integraler Bestandteil des Rotorgrundkörpers sein oder über Schaufelfüße in einer oder mehreren Nuten des Rotorgrundkörpers verankert sein. Rotoren mit integraler Beschauung bezeichnet man als Blisk oder Bling, abhängig davon, ob ein scheibenförmiger oder ein ringförmiger Rotorgrundkörper vorliegt. Bei Rotoren, bei welchen die Laufschaufeln über Schaufelfüße in einer Nut verankert sind, unterscheidet man zwischen Rotoren, bei welchen die Schaufelfüße der Laufschaufeln entweder in sogenannten Axialnuten des Rotorgrundkörpers oder in einer sogenannten Umfangsnut desselben befestigt sind. Die hier vorliegende Erfindung betrifft einen Rotor einer Turbomaschine, insbesondere einen Gasturbinenrotor, bei welchem die Laufschaufeln über ihre Schaufelfüße in Nuten, die zumindest vorwiegend in Axialrichtung des Rotorgrundkörpers verlaufen, also in Axialnuten, befestigt sind.

Bei Gasturbinenrotoren, bei welchen die Laufschaufeln über ihre Schaufelfüße in solchen Axialnuten des Rotorgrundkörpers verankert sind, kommen zur Axialsicherung der Laufschaufeln plattenartige Elemente zum Einsatz, nämlich Sicherungselemente, die auch als Locking Plates bezeichnet werden, und Riegelemente, die auch als Retaining Plates bezeichnet werden. Bei der Montage eines solchen Gasturbinenrotors werden die Riegelemente bzw. die Retaining Plates in Ringnuten des Rotorgrundkörpers sowie der Laufschaufeln eingefädelt, wobei hierzu zumindest eine der Laufschaufeln in Axialrichtung verschoben wird, um das Einfädeln der Riegelemente in die Ringnuten zu ermöglichen. Die Riegelemente werden ihrerseits in ihrer Position in den Ringnuten über mindestens ein Sicherungselement bzw. eine Locking Plate gesichert, wobei das oder jedes Sicherungselement in die Ringnuten von Rotorgrundkörper sowie der Laufschaufeln in einen Freiraum zwischen zwei benachbarten Riegelementen eingebogen wird.

Bei aus dem Stand der Technik bekannten Sicherungselementen besteht das Problem, dass dieselben nach dem Montieren in die Ringnuten zurückfedern und dann nicht definiert am Rotorgrundkörper anliegen. Hierdurch wird die Funktion der Sicherungselemente beeinträchtigt.

Hiervon ausgehend liegt der vorliegenden Erfindung das Problem zu Grunde, ein neuartiges Sicherungselement zur Positionssicherung von Laufschaufeln zu schaffen. Dieses Problem wird durch ein Sicherungselement nach Anspruch 1 gelöst.

Das erfindungsgemäße Sicherungselement weist einen plattenförmigen Grundkörper, wobei der Grundkörper eine in etwa mittige Ausnehmung aufweist, die zwischen zwei Endabschnitten des Grundkörpers ausgebildet ist und einen zwischen den beiden Endabschnitten verlaufenden Mittelabschnitt des Grundkörpers definiert, und wobei die beiden Endabschnitte parallel zueinander verlaufende Auflageflächen aufweisen.

Bei dem erfindungsgemäßen Sicherungselement ist gewährleistet, dass dasselbe nach dem Montieren in die Ringnuten von Rotorgrundkörper und Laufschaufeln mit Auflageflächen, die an den Endabschnitten des Grundkörpers des Sicherungselements ausgebildet sind, flächig bzw. eben am Rotorgrundkörper anliegt. Die erfindungsgemäßen Sicherungselemente erlauben eine sehr definierte und reproduzierbare Montage derselben in den Ringnuten von Rotorgrundkörper und Laufschaufeln. Hierdurch ist die volle Funktionalität der Sicherungselemente gewährleistet.

Das erfindungsgemäße Verfahren zum Montieren eines erfindungsgemäßen Sicherungselements an einem Turbomaschinenrotor ist in Anspruch 6 definiert, der erfindungsgemäßen Turbomaschinenrotor in Anspruch 10.

Bevorzugte Weiterbildungen der Erfindung ergeben sich aus den Unteransprüchen und der nachfolgenden Beschreibung. Ausführungsbeispiele der Erfindung werden, ohne hierauf beschränkt zu sein, an Hand der Zeichnung näher erläutert. Dabei zeigt:

- Fig. 1: einen Ausschnitt aus einem Gasturbinenrotor nach dem Stand der Technik in perspektivischer Seitenansicht;
Fig. 2: einen weiteren Ausschnitt aus einem Gasturbinenrotor nach dem Stand der Technik in Vorderansicht;
Fig. 3a-3b: Ansichten zur Verdeutlichung der aus dem Stand der Technik bekannten Montage von Sicherungselementen bei einem Gasturbinenrotor gemäß Fig. 1 und 2;

- Fig. 4: ein erfindungsgemäßes Sicherungselemente in Seitenansicht;
Fig. 5: das erfindungsgemäße Sicherungselement in einer Zwischenstellung beim Montieren, nämlich nach dem Einbiegen desselben in Ringnuten von Rotorgrundkörper und Laufschaufeln;
Fig. 6: das erfindungsgemäße Sicherungselement in einer weiteren Zwischenstellung beim Montieren zusammen mit einem Werkzeug;
Fig. 7: das erfindungsgemäße Sicherungselement in montierter Position; und
Fig. 8: das erfindungsgemäße Sicherungselement ebenfalls in montierter Position.

Bevor nachfolgend unter Bezugnahme auf Fig. 4 bis 8 die hier vorliegende Erfindung in größerem Detail beschrieben werden, soll vorab unter Bezugnahme auf Fig. 1 bis 3 ein aus dem Stand der Technik bekannter Gasturbinenrotor mit in zumindest vorwiegend in Axialrichtung verlaufenden Nuten - sogenannten Axialnuten - geführten Schaufelfüßen von Laufschaufeln beschrieben werden.

Fig. 1 und 2 zeigen Ausschnitte eines aus dem Stand der Technik bekannten Gasturbinenrotors 10, der einen Rotorgrundkörper 11 sowie mehrere Laufschaufeln 12 aufweist. Jede der Laufschaufeln 12 verfügt über ein Schaufelblatt 13 sowie einen Schaufelfuß 14. In den Rotorgrundkörper 11 sind mehrere sich in Axialrichtung erstreckende Axialnute 15 eingebracht, wobei jede Laufschaufel 12 mit ihrem Schaufelfuß 14 in einer solchen Axialnute 15 im Rotorgrundkörper 11 verankert ist. Zur Axialfixierung bzw. Axialsicherung der in die Axialnute 15 eingeführten Laufschaufeln 12 dienen Riegelemente 16 und Sicherungselemente 17. Die Sicherungselemente 17 werden auch als Locking Plates bezeichnet, die Riegelemente 16 als Retaining Plates. Radial außen tragen die Laufschaufeln 12 Abschnitte eines Außendeckbands 18, wobei die Laufschaufeln 12 im Bereich des Außendeckbands 18 über eine sogenannte Z-Verzahnung miteinander verbunden sind.

Die Riegelemente 16 sowie die Sicherungselemente 17 sind in montiertem Zustand des Gasturbinenrotors 10 in Ringnuten geführt, nämlich in einer Ringnut 19 des Rotorgrundkörpers 11 sowie in einer Ringnut 20 der Laufschaufeln 12.

Um die Riegelemente 16 in die Ringnuten 19 und 20 von Rotorgrundkörper 11 sowie Laufschaufel 12 einführen zu können, werden, wie insbesondere Fig. 1 entnommen werden kann, einige Laufschaufeln 12 in Richtung der Pfeile 21 in Umfangsrichtung gekippt, so dass dazwischen positionierte Laufschaufeln 12 im Sinne der Pfeile 22 in Axialrichtung verschoben wer-

den können. Die in Axialrichtung verschobenen Laufschaufeln unterbrechen so die Ringnut 20 derselben bzw. geben die Ringnut 20 derart frei, dass die Riegelemente 16 in die Ringnuten 19 und 20 eingeschoben bzw. eingefädelt werden können. Nach dem Einfädeln der Riegelemente 16 werden an ausgewählten Umfangspositionen (siehe Fig. 2) in einen Freiraum zwischen benachbarten bzw. in Umfangsrichtung beabstandeten Riegelementen 16 in die Ringnuten 19 und 20 gemäß Fig. 3a und 3b Sicherungselemente 17 eingebogen, wobei die eingebogenen Sicherungselemente 17 nach dem Einbiegen so weit wie möglich zurückgebogen und dabei so weit wie möglich geglättet werden. Dabei besteht nach dem Stand der Technik das Problem, dass die Sicherungselemente 17 nicht eben am Rotorgrundkörper 11 bzw. den Schaufelfüßen 14 anliegen. Zur Vermeidung dieser Problematik wird mit der hier vorliegenden Erfindung ein neuartiges Sicherungselement vorgeschlagen.

In Fig. 4 ist ein erfindungsgemäßes Sicherungselement 23 zur Positionssicherung der Laufschaufeln 12 in den Axialnuten 15 des Rotorgrundkörpers 11 vor der Montage desselben gezeigt. Das erfindungsgemäße Sicherungselement 23 verfügt über einen plattenförmigen Grundkörper 24, wobei der Grundkörper 24 eine in etwa mittige Ausnehmung 25 aufweist. Die Ausnehmung 25 ist zwischen zwei Endabschnitten 26 und 27 des Grundkörpers 24 ausgebildet und begrenzt einen Mittelabschnitt 28 desselben. Im Bereich der beiden Endabschnitte 26 und 27 verfügt das erfindungsgemäße Sicherungselement 23 über parallel zueinander verlaufende Auflageflächen 29 und 30. Die beiden Endabschnitte 26 und 27 weisen vor der Montage fluchtende Auflageflächen 29 und 20 auf. Der Mittelabschnitt 28 ist vor der Montage ungewölbt.

Ein derartiges erfindungsgemäßes Sicherungselement 23 kann im Montagefall analog zu Fig. 3a bis 3b zwischen Ringnuten 19 und 20 von Rotorgrundkörper 11 sowie Laufschaufeln 12 unter elastischer und plastischer Verformung des Sicherungselements 23 eingebogen werden, wobei nach dem Einbiegen des Sicherungselements 23 dasselbe die in Fig. 5 gezeigte Position bzw. Gestalt einnimmt. Die Auflageflächen 29 und 30 sind gewölbt, ebenso wie der Mittelabschnitt 28.

Zur weiteren Montage des erfindungsgemäßen Sicherungselements 23 wird, wie Fig. 6 zeigt, ein stempelartiges Werkzeug 33 auf den Mittelabschnitt 28 des Sicherungselements 23 gedrückt, wobei der Mittelabschnitt 28 sowie das stempelartige Werkzeug 33 derart bemessen sind, dass das stempelartige Werkzeug 33 ausschließlich im Mittelabschnitt 28 mit Abstand von den Endabschnitten 26 und 27 des Sicherungselements 23 an demselben wirksam wird. Mit Hilfe des stempelartigen Werkzeugs 33 wird das Sicherungsele-

ment 23 derart zurückgebogen, dass das Sicherungselement 23 im Mittelabschnitt 28 überbogen wird, so dass nach dem Entfernen des stempelartigen Werkzeugs 33 das Sicherungselement 23 die in Fig. 7 gezeigte Position einnimmt. Das Sicherungselement 23 wird dabei im Mittelabschnitt 28 in Bereichen 34 und 35, an welchen Randabschnitte des stempelartigen Werkzeugs 33 wirksam werden, unter Ausbildung des in Fig. 7 gezeigten Überbiegeabschnitts 31 plastisch verformt. Nach dem Entfernen des Werkzeugs 33 und damit nach dem Zurückbiegen des in die Ringnuten 19 und 20 des Rotorgrundkörpers 11 sowie die der Laufschaufeln 12 eingebogenen bzw. eingeschnappten Sicherungselements 23 verlaufen die Auflageflächen 29 und 30 der Endabschnitte 26 und 27 wieder parallel zueinander, so dass dieselben nach dem Zurückbiegen wieder fluchten. Die Auflageflächen 29 und 30 der Endabschnitte 26 und 27 nehmen nach dem Zurückbiegen des Sicherungselements 23 demnach wieder die in Fig. 4 gezeigte Position ein. Im Mittelabschnitt 23 hingegen verbleibt nach dem Entfernen des stempelartigen Werkzeugs 33 der bereits erwähnte, gewölbte Überbiegeabschnitt 31.

Wie Fig. 4 bis 8 entnommen werden kann, verfügt das erfindungsgemäße Sicherungselement 23 im Bereich des Endabschnitts 27 über einen Vorsprung 36. Dieser Vorsprung 36 wird, wie Fig. 8 entnommen werden kann, bei der Montage des erfindungsgemäßen Sicherungselements in die Ringnut 19 des Rotorgrundkörpers 11 eingefädelt. Der Vorsprung 36 ist dabei derart dimensioniert, dass ein Schwerpunkt 37 des erfindungsgemäßen Sicherungselements 23 gegenüber einer radialen Anlage 38 des Endabschnitts 26 in der Ringnut des Schaufelfußes 12 derart versetzt ist, dass im Betrieb auf das Sicherungselement 23 wirkende Zentrifugalkräfte den Vorsprung 36 gegen eine Dichtfläche 32 im Bereich der Ringnut 19 des Rotorgrundkörpers 11 drücken. Hierdurch ergibt sich eine optimierte Dichtwirkung für das erfindungsgemäße Sicherungselement 23.

* * *

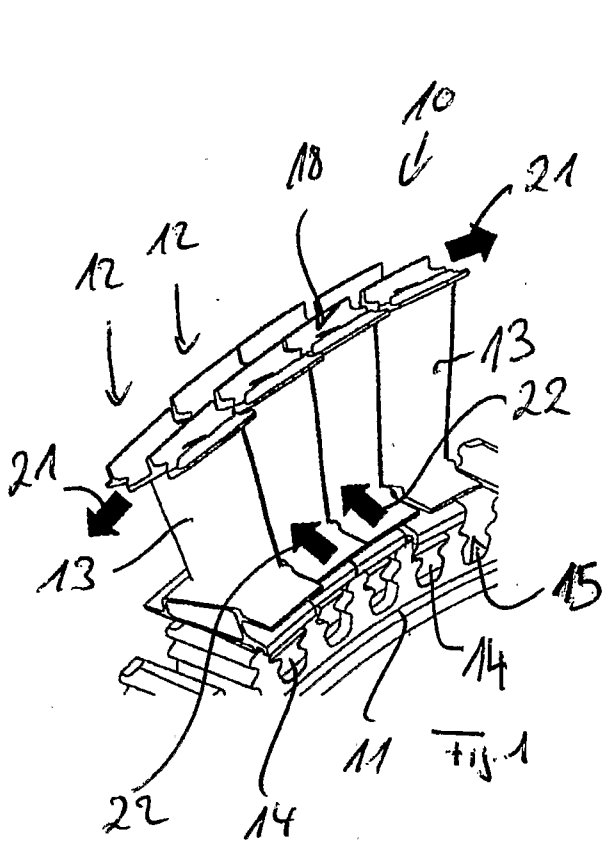
Patentansprüche

1. Sicherungselement zur Positionssicherung von Laufschaufeln in zumindest vorwiegend in Axialrichtung verlaufenden Nuten eines Rotorgrundkörpers eines Turbomaschinenrotors, mit einem plattenförmigen Grundkörper (24), wobei der Grundkörper (24) eine in etwa mittige Ausnehmung (25) aufweist, die zwischen zwei Endabschnitten (26, 27) des Grundkörpers (24) ausgebildet ist und einen zwischen den beiden Endabschnitten (26, 27) verlaufenden Mittelabschnitt (28) des Grundkörpers (24) definiert, wobei die beiden Endabschnitte (26, 27) parallel zueinander verlaufende Auflageflächen (29, 20) aufweisen.
2. Sicherungselement nach Anspruch 1, dadurch gekennzeichnet, dass die parallel zueinander verlaufenden Auflageflächen (29, 20) der Endabschnitte (26, 27) nach der Montage dem Rotorgrundkörper zugewandt sind.
3. Sicherungselement nach Anspruch 1 oder 2, dadurch gekennzeichnet, dass der Mittelabschnitt (28) vor der Montage in etwa eben bzw. ungewölbt ist, und dass der Mittelabschnitt (28) nach der Montage einen gewölbten Überbiegeabschnitt (31) aufweist.
4. Sicherungselement nach einem oder mehreren der Ansprüche 1 bis 3, dadurch gekennzeichnet, dass der Mittelabschnitt (28) derart bemessen ist, dass zur Montage ein stempelartiges Werkzeug (33) ausschließlich im Mittelabschnitt (28) mit Abstand von beiden Endabschnitten (26, 27) auf das Sicherungselement derart einwirkt, dass dasselbe im Mittelabschnitt (28) in Bereichen (34, 35), auf welchen Randabschnitte des Werkzeugs (33) aufliegen, plastisch verformt wird.
5. Sicherungselement nach einem oder mehreren der Ansprüche 1 bis 4, gekennzeichnet durch einen im Bereich eines Endabschnitts (27) des Grundkörpers (24) ausgebildeten, im Montagefall radial innen liegenden Vorsprung (36), der den Schwerpunkt (37) des Sicherungselements derart bestimmt, dass im Betrieb des Turbomaschinenrotors wirkende Zentrifugalkräfte den Vorsprung (36) gegen eine Dichtfläche (32) drücken.

6. Verfahren zum Montieren eines Sicherungselements (23) an einem Turbomaschinenrotor, zur Positionssicherung von Laufschaufeln in zumindest vorwiegend in Axialrichtung verlaufenden Nuten eines Rotorgrundkörpers des Turbomaschinenrotors, wobei das Sicherungselement (23) durch plastisches und elastisches Verformen mit Endabschnitten (26, 27) in Ringnuten (19, 20) des Rotorgrundkörpers (11) und der Laufschaufeln (12) zwischen zwei in Umfangrichtung beabstandeten Riegeelementen (16) eingebogen bzw. eingeschnappt wird, und wobei das Sicherungselement (23) anschließend durch Zurückbiegen möglichst gerade gerichtet wird, dadurch gekennzeichnet, dass das Sicherungselement (23) nach dem Einbiegen bzw. Einschnappen unter Verwendung eines stempelartigen Werkzeugs (33) derart zurückgebogen wird, dass das stempelartige Werkzeug (33) gegen einen von einer Ausnehmung (25) definierten Mittelabschnitt (28) des Sicherungselements (23) gedrückt wird und dabei den Mittelabschnitt (28) definiert überbiegt, so dass nach Entfernen des stempelartigen Werkzeugs (33) die Endabschnitte (26, 27) des Sicherungselements (23) in den Ringnuten (19, 20) definiert zur Anlage kommen.
7. Verfahren nach Anspruch 6, dadurch gekennzeichnet, dass nach dem Entfernen des Werkzeugs (33) die beiden Endabschnitte (26, 27) des Sicherungselements (23) in etwa parallel zueinander verlaufen bzw. fluchten.
8. Verfahren nach Anspruch 6 oder 7, dadurch gekennzeichnet, dass nach dem Entfernen des Werkzeugs (33) der Mittelabschnitt (28) einen gewölbten Überbeigeabschnitt (31) aufweist.
9. Verfahren nach einem oder mehreren der Ansprüche 5 bis 8, dadurch gekennzeichnet, dass das stempelartige Werkzeug (33) ausschließlich im Mittelabschnitt (28) mit Abstand von beiden Endabschnitten (26, 27) auf das Sicherungselement (23) gedrückt wird, wobei der Mittelabschnitt (28) in Bereichen (34, 35), auf welchen Randabschnitte des Werkzeugs (33) aufliegen, plastisch verformt wird.

10. Rotor einer Turbomaschine, insbesondere Gasturbinenrotor, mit einem Rotorgrundkörper (11), wobei der Rotorgrundkörper (11) mehrere sich zumindest vorwiegend in Axialrichtung bzw. Durchströmungsrichtung erstreckende Axialnute (15) aufweist, und mit mehreren Laufschaufeln (12), wobei jede Laufschaufel (12) über einen Schaufelfuß (14) in einer Axialnut (15) des Rotorgrundkörpers (11) verankert ist, und wobei die Laufschaufeln (12) in ihrer Verankerungsposition im Rotorgrundkörper (11) vor einer Verschiebung in Axialrichtung durch Sicherungselemente und Riegelemente gesichert sind, die in Ringnuten (19, 20) der Rotorgrundkörpers (11) und der Laufschaufeln (12) geführt sind, dadurch gekennzeichnet, dass Sicherungselemente (23) nach einem oder mehreren der Ansprüche 1 bis 5 in den Ringnuten (19, 20) positioniert sind.

* * *



STAND DER TECHNIK

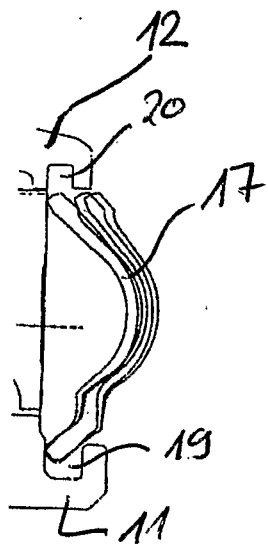
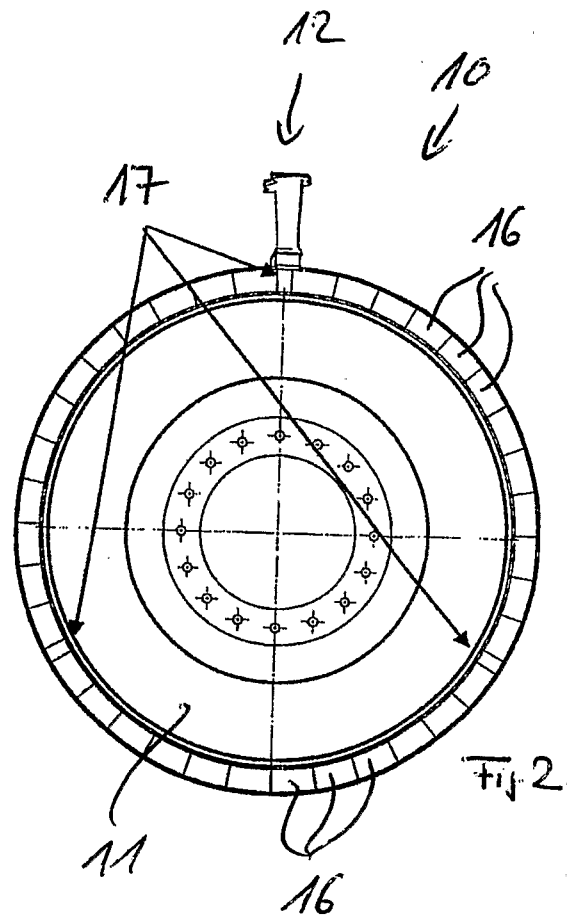


Fig. 3a

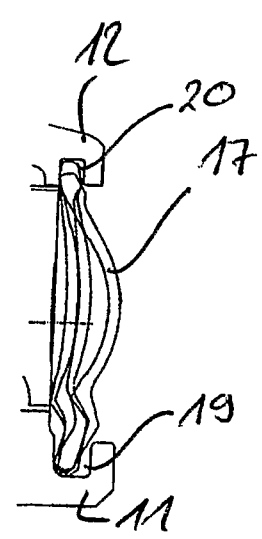
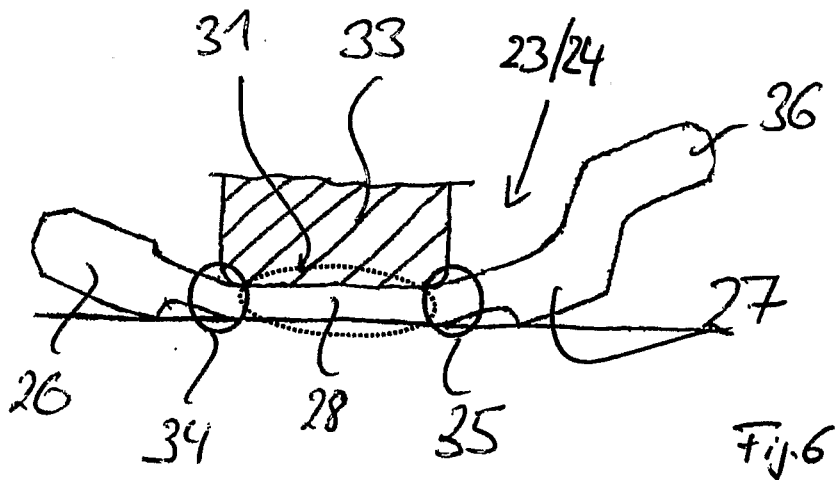
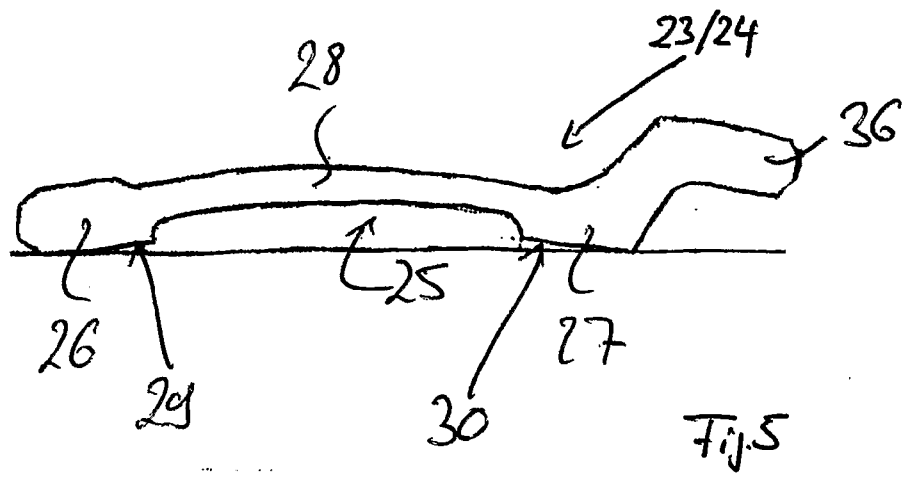
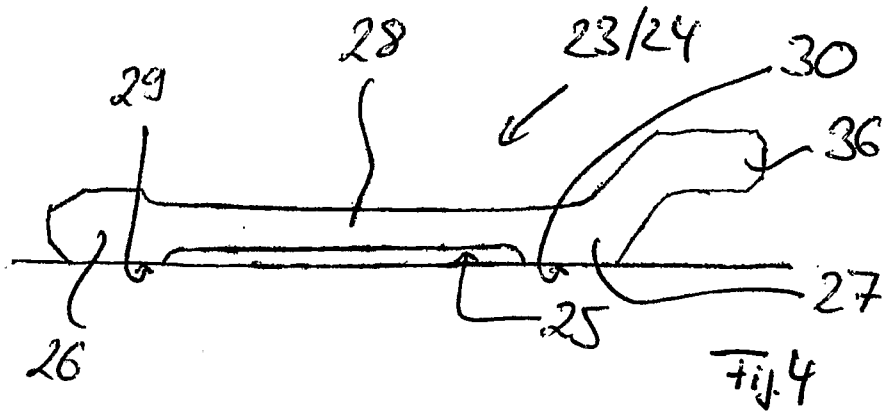
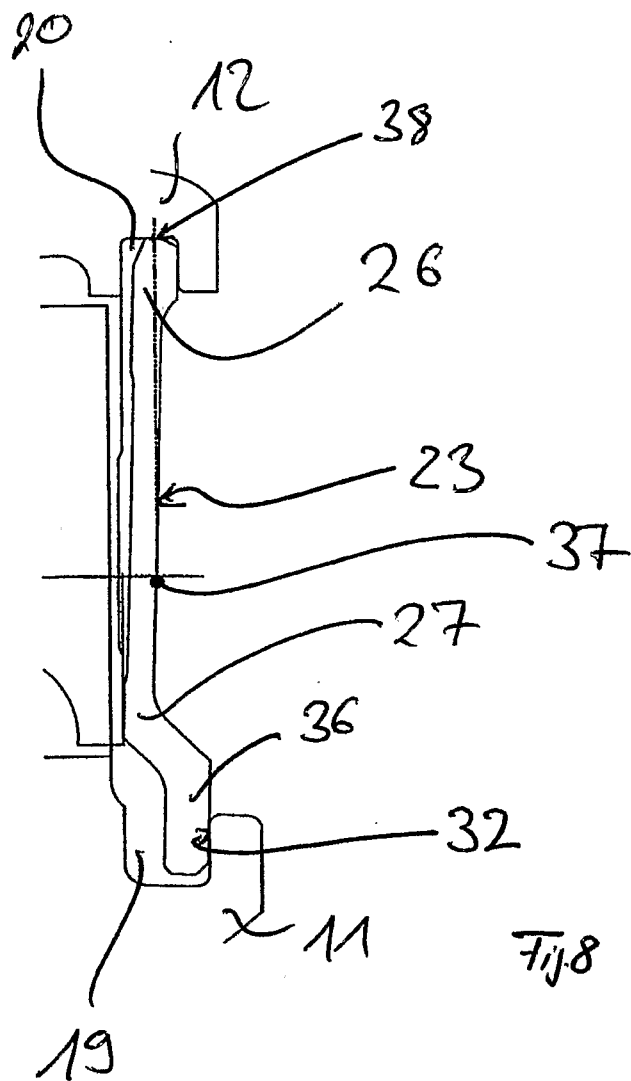
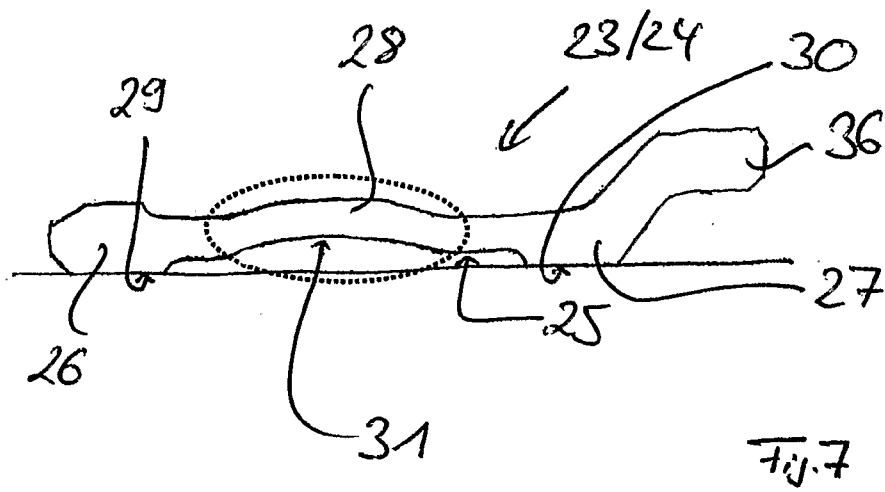


Fig. 3b

STAND DER TECHNIK





INTERNATIONAL SEARCH REPORT

international application No
PCT/DE2006/001246

A. CLASSIFICATION OF SUBJECT MATTER INV. F01D5/30		
According to International Patent Classification (IPC) or to both national classification and IPC		
B. FIELDS SEARCHED		
Minimum documentation searched (classification system followed by classification symbols) F01D		
Documentation searched other than minimum documentation to the extent that such documents are included in the fields searched		
Electronic data base consulted during the international search (name of data base and, where practical, search terms used) EPO-Internal		
C. DOCUMENTS CONSIDERED TO BE RELEVANT		
Category*	Citation of document, with indication, where appropriate, of the relevant passages	Relevant to claim No.
X	EP 0 609 979 A (ROLLS ROYCE PLC [GB]) 10 August 1994 (1994-08-10) abstract column 2, lines 41-58 column 3, lines 1-23 claims 1,9,10 figure 3	1,2,6,10
X	EP 0 761 930 A1 (ROLLS ROYCE PLC [GB]) 12 March 1997 (1997-03-12) abstract column 3, lines 21-58 column 4, lines 1-20 column 5, lines 1-57 column 6, lines 14-47 figures 2-6	1-4,6,10
----- -/--		
<input checked="" type="checkbox"/> Further documents are listed in the continuation of Box C. <input checked="" type="checkbox"/> See patent family annex.		
* Special categories of cited documents :		
A document defining the general state of the art which is not considered to be of particular relevance *E* earlier document but published on or after the international filing date *L* document which may throw doubts on priority claim(s) or which is cited to establish the publication date of another citation or other special reason (as specified) *O* document referring to an oral disclosure, use, exhibition or other means *P* document published prior to the international filing date but later than the priority date claimed	*T* later document published after the international filing date or priority date and not in conflict with the application but cited to understand the principle or theory underlying the invention *X* document of particular relevance; the claimed invention cannot be considered novel or cannot be considered to involve an inventive step when the document is taken alone *Y* document of particular relevance; the claimed invention cannot be considered to involve an inventive step when the document is combined with one or more other such documents, such combination being obvious to a person skilled in the art. *&* document member of the same patent family	
Date of the actual completion of the international search	Date of mailing of the international search report	
27 October 2006	06/11/2006	
Name and mailing address of the ISA/ European Patent Office, P.B. 5818 Patentlaan 2 NL - 2280 HV Rijswijk Tel. (+31-70) 340-2040, Tx. 31 651 epo nl, Fax: (+31-70) 340-3016	Authorized officer Rini, Pietro	

4

INTERNATIONAL SEARCH REPORT

International application No
PCT/DE2006/001246

C(Continuation). DOCUMENTS CONSIDERED TO BE RELEVANT		
Category*	Citation of document, with indication, where appropriate, of the relevant passages	Relevant to claim No.
X	GB 2 016 092 A (SNECMA) 19 September 1979 (1979-09-19) abstract page 2, lines 121-130 page 3, lines 1-15 figures 4-6	1,5,10
X	----- US 5 211 407 A (GLYNN CHRISTOPHER C [US] ET AL) 18 May 1993 (1993-05-18) abstract column 2, lines 41-68 column 3, lines 1-60 column 4, lines 9-52 figures 3-6 -----	1,2,5,10

INTERNATIONAL SEARCH REPORT

Information on patent family members

International application No

PCT/DE2006/001246

Patent document cited in search report	A	Publication date	JP	Patent family member(s)	Publication date
EP 0609979	A	10-08-1994	JP	6280502 A	04-10-1994
EP 0761930	A1	12-03-1997	DE	69604757 D1	25-11-1999
			DE	69604757 T2	03-02-2000
			US	5662458 A	02-09-1997
GB 2016092	A	19-09-1979	DE	2908242 A1	13-09-1979
			FR	2419389 A1	05-10-1979
			US	4247257 A	27-01-1981
US 5211407	A	18-05-1993	NONE		

INTERNATIONALER RECHERCHENBERICHT

Internationales Aktenzeichen

PCT/DE2006/001246

A. KLASIFIZIERUNG DES ANMELDUNGSGEGENSTANDES
INV. F01D5/30

Nach der Internationalen Patentklassifikation (IPC) oder nach der nationalen Klassifikation und der IPC

B. RECHERCHIERTE GEBIETE

Recherchiertes Mindestprüfstoff (Klassifikationssystem und Klassifikationssymbole)
F01D

Recherchierte, aber nicht zum Mindestprüfstoff gehörende Veröffentlichungen, soweit diese unter die recherchierten Gebiete fallen

Während der internationalen Recherche konsultierte elektronische Datenbank (Name der Datenbank und evtl. verwendete Suchbegriffe)

EPO-Internal

C. ALS WESENTLICH ANGESEHENE UNTERLAGEN

Kategorie*	Bezeichnung der Veröffentlichung, soweit erforderlich unter Angabe der in Betracht kommenden Teile	Betr. Anspruch Nr.
X	EP 0 609 979 A (ROLLS ROYCE PLC [GB]) 10. August 1994 (1994-08-10) Zusammenfassung Spalte 2, Zeilen 41-58 Spalte 3, Zeilen 1-23 Ansprüche 1,9,10 Abbildung 3	1,2,6,10
X	EP 0 761 930 A1 (ROLLS ROYCE PLC [GB]) 12. März 1997 (1997-03-12) Zusammenfassung Spalte 3, Zeilen 21-58 Spalte 4, Zeilen 1-20 Spalte 5, Zeilen 1-57 Spalte 6, Zeilen 14-47 Abbildungen 2-6	1-4,6,10

Weitere Veröffentlichungen sind der Fortsetzung von Feld C zu entnehmen Siehe Anhang Patentfamilie

- * Besondere Kategorien von angegebenen Veröffentlichungen :
 - *A* Veröffentlichung, die den allgemeinen Stand der Technik definiert, aber nicht als besonders bedeutsam anzusehen ist
 - *E* älteres Dokument, das jedoch erst am oder nach dem internationalen Anmeldedatum veröffentlicht worden ist
 - *L* Veröffentlichung, die geeignet ist, einen Prioritätsanspruch zweifelhaft erscheinen zu lassen, oder durch die das Veröffentlichungsdatum einer anderen im Recherchenbericht genannten Veröffentlichung belegt werden soll oder die aus einem anderen besonderen Grund angegeben ist (wie ausgeführt)
 - *O* Veröffentlichung, die sich auf eine mündliche Offenbarung, eine Benutzung, eine Ausstellung oder andere Maßnahmen bezieht
 - *P* Veröffentlichung, die vor dem internationalen Anmeldedatum, aber nach dem beanspruchten Prioritätsdatum veröffentlicht worden ist
 - *T* Spätere Veröffentlichung, die nach dem internationalen Anmeldedatum oder dem Prioritätsdatum veröffentlicht worden ist und mit der Anmeldung nicht kollidiert, sondern nur zum Verständnis des der Erfindung zugrundeliegenden Prinzips oder der ihr zugrundeliegenden Theorie angegeben ist
 - *X* Veröffentlichung von besonderer Bedeutung; die beanspruchte Erfindung kann allein aufgrund dieser Veröffentlichung nicht als neu oder auf erfinderischer Tätigkeit beruhend betrachtet werden
 - *Y* Veröffentlichung von besonderer Bedeutung; die beanspruchte Erfindung kann nicht als auf erfinderischer Tätigkeit beruhend betrachtet werden, wenn die Veröffentlichung mit einer oder mehreren anderen Veröffentlichungen dieser Kategorie in Verbindung gebracht wird und diese Verbindung für einen Fachmann naheliegend ist
 - *Z* Veröffentlichung, die Mitglied derselben Patentfamilie ist

Datum des Abschlusses der internationalen Recherche 27. Oktober 2006	Absenddatum des internationalen Recherchenberichts 06/11/2006
Name und Postanschrift der Internationalen Recherchenbehörde Europäisches Patentamt, P.B. 5818 Patentlaan 2 NL - 2280 HV Rijswijk Tel. (+31-70) 340-2040, Tx. 31 651 epo nl, Fax: (+31-70) 340-3016	Bevollmächtigter Bediensteter Rini, Pietro

INTERNATIONALER RECHERCHENBERICHT

Internationales Aktenzeichen

PCT/DE2006/001246

C. (Fortsetzung) ALS WESENTLICH ANGESEHENE UNTERLAGEN		
Kategorie*	Bezeichnung der Veröffentlichung, soweit erforderlich unter Angabe der in Betracht kommenden Teile	Betr. Anspruch Nr.
X	GB 2 016 092 A (SNECMA) 19. September 1979 (1979-09-19) Zusammenfassung Seite 2, Zeilen 121-130 Seite 3, Zeilen 1-15 Abbildungen 4-6 -----	1,5,10
X	US 5 211 407 A (GLYNN CHRISTOPHER C [US] ET AL) 18. Mai 1993 (1993-05-18) Zusammenfassung Spalte 2, Zeilen 41-68 Spalte 3, Zeilen 1-60 Spalte 4, Zeilen 9-52 Abbildungen 3-6 -----	1,2,5,10

INTERNATIONALER RECHERCHENBERICHT

Angaben zu Veröffentlichungen, die zur selben Patentfamilie gehören

Internationales Aktenzeichen

PCT/DE2006/001246

Im Recherchenbericht angeführtes Patentdokument		Datum der Veröffentlichung	Mitglied(er) der Patentfamilie	Datum der Veröffentlichung
EP 0609979	A	10-08-1994	JP 6280502 A	04-10-1994
EP 0761930	A1	12-03-1997	DE 69604757 D1	25-11-1999
			DE 69604757 T2	03-02-2000
			US 5662458 A	02-09-1997
GB 2016092	A	19-09-1979	DE 2908242 A1	13-09-1979
			FR 2419389 A1	05-10-1979
			US 4247257 A	27-01-1981
US 5211407	A	18-05-1993	KEINE	