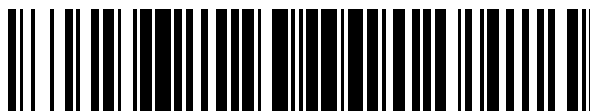


19



OFICINA ESPAÑOLA DE  
PATENTES Y MARCAS

ESPAÑA



11 Número de publicación: **2 379 991**

51 Int. Cl.:  
**B65G 1/02** (2006.01)  
**E05D 15/06** (2006.01)  
**E06B 3/46** (2006.01)

12

TRADUCCIÓN DE PATENTE EUROPEA

T3

- 96 Número de solicitud europea: **10014363 .5**  
96 Fecha de presentación: **08.11.2010**  
97 Número de publicación de la solicitud: **2327642**  
97 Fecha de publicación de la solicitud: **01.06.2011**

54 Título: **Puerta de almacén de estanterías con sensor de cierre**

30 Prioridad:  
**26.11.2009 AT 18752009**

45 Fecha de publicación de la mención BOPI:  
**07.05.2012**

45 Fecha de la publicación del folleto de la patente:  
**07.05.2012**

73 Titular/es:  
**LTW Intralogistics GmbH**  
**Achstrasse 53**  
**6961 Wolfurt, AT**

72 Inventor/es:  
**Gerber, Urs y**  
**Eberle, Konrad**

74 Agente/Representante:  
**de Elzaburu Márquez, Alberto**

ES 2 379 991 T3

Aviso: En el plazo de nueve meses a contar desde la fecha de publicación en el Boletín europeo de patentes, de la mención de concesión de la patente europea, cualquier persona podrá oponerse ante la Oficina Europea de Patentes a la patente concedida. La oposición deberá formularse por escrito y estar motivada; sólo se considerará como formulada una vez que se haya realizado el pago de la tasa de oposición (art. 99.1 del Convenio sobre concesión de Patentes Europeas).



















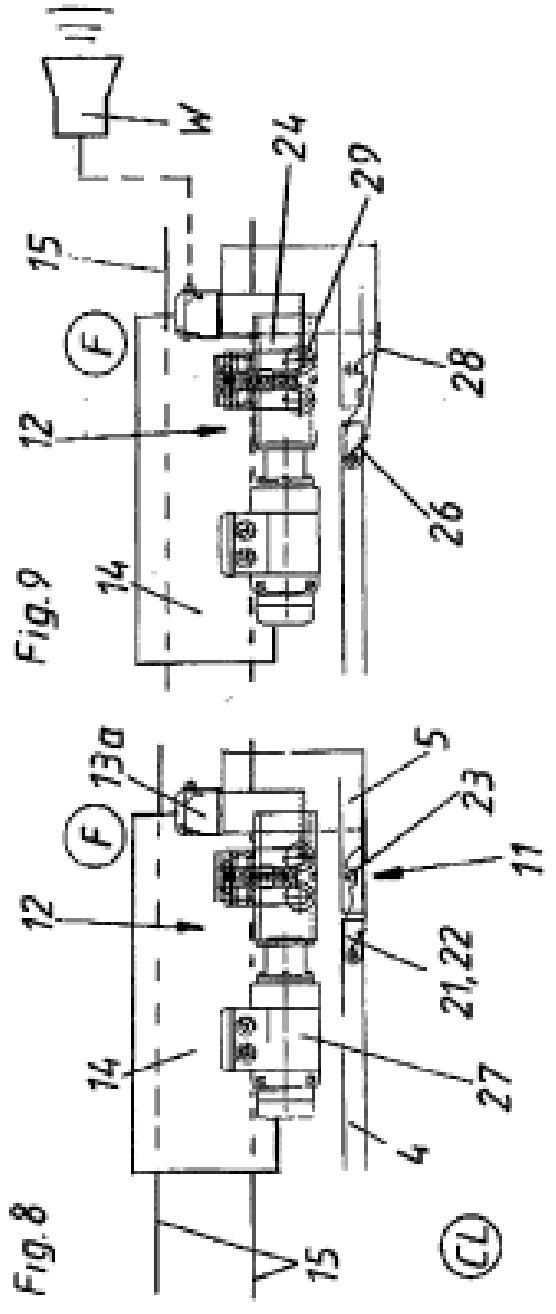
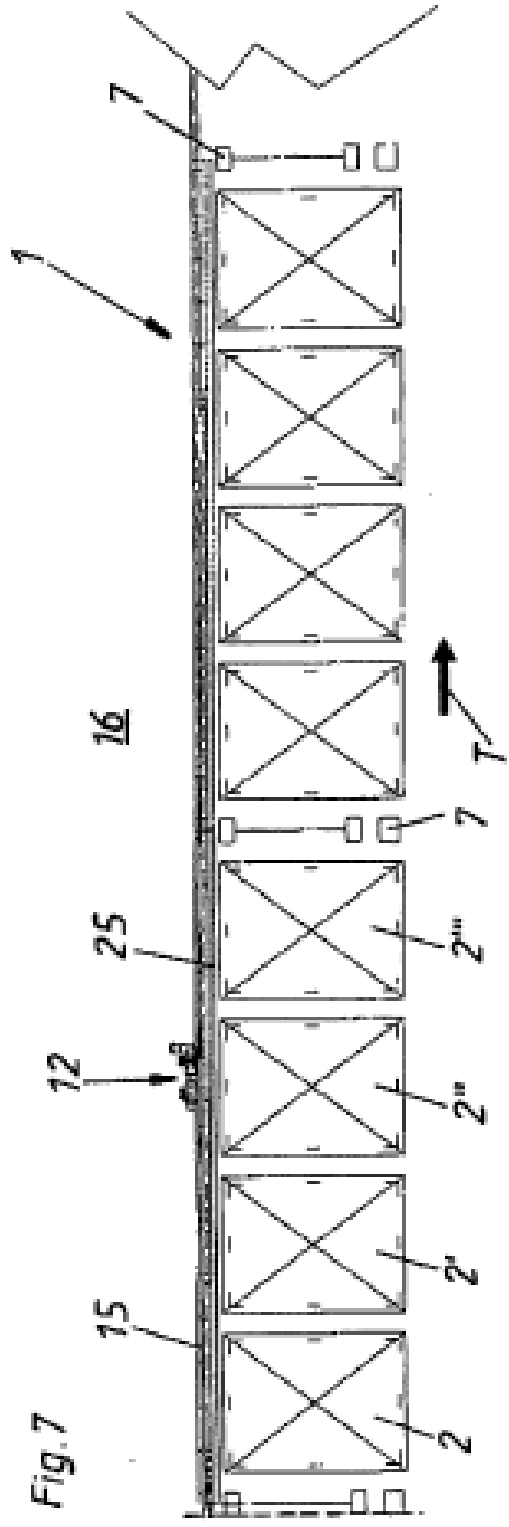


Fig. 11

(OP)

(V)

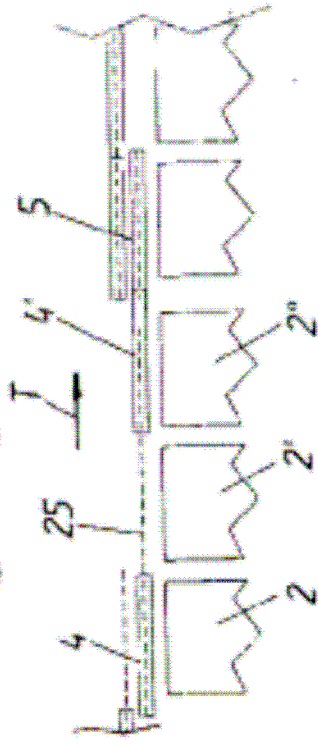


Fig. 10

(OP)

(CL)

(CL)

