



(12)发明专利申请

(10)申请公布号 CN 107762020 A

(43)申请公布日 2018.03.06

(21)申请号 201710922959.4

(22)申请日 2017.09.30

(71)申请人 中铁第四勘察设计院集团有限公司

地址 432100 湖北省武汉市武昌杨园和平大道745号

(72)发明人 陈学民 杨劲 罗汉斌 盛晖
郭盛 李敬学 潘国华 陶勇
李庆 鲍华 宋怀金 刘云强
张志阳 毛家茂 刘丰 熊铁婴
孙本昊

(74)专利代理机构 北京汇泽知识产权代理有限公司 11228

代理人 胡建文

(51)Int.Cl.

E04B 2/96(2006.01)

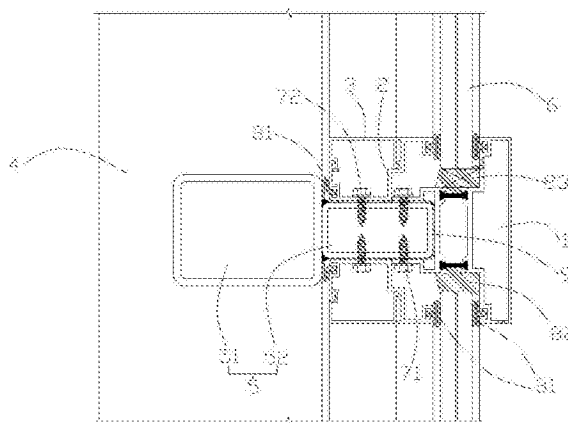
权利要求书1页 说明书9页 附图4页

(54)发明名称

幕墙的横向节点结构

(57)摘要

本发明涉及一种幕墙的横向节点结构,包括夹设于相邻两立柱之间的横梁以及上下相邻布置的两块幕墙板,两幕墙板通过连接组件安装于横梁上,连接组件包括压块和两块底板;压块包括压板和支座,压板包括压靠在两幕墙板外表面的压靠部以及夹设在两幕墙板之间的垫托部,支座包括两块连接板,两连接板分别紧固于横梁的上下两个侧面上;两底板分列于横梁的上下方,均包括安装段和封装段,安装段紧固于横梁上,封装段与幕墙板的内表面抵紧。上述横向节点结构,压块和底板均与横梁直接固连,结构简单、受力合理,连接结构稳定性好。压块、底板的固定部位均位于室内,可在室内对压块、底板、装饰条盖板以及幕墙板等进行检查和更换。



1. 一种幕墙的横向节点结构,包括夹设于相邻两立柱之间的横梁以及上下相邻布置的两块幕墙板,两所述幕墙板通过连接组件安装于所述横梁上,其特征在于:所述连接组件包括压块和两块底板;

所述压块包括压板和支座,所述压板包括压靠在两所述幕墙板外表面的压靠部以及夹设在两所述幕墙板之间的垫托部,所述支座包括两块连接板,两所述连接板均与所述垫托部连接且分别通过第一螺纹紧固件固连于所述横梁的上下两个侧面上;

两所述底板分列于所述横梁的上下方,且均包括安装段和连接于所述安装段一端的封装段,所述安装段通过第二螺纹紧固件与所述横梁的对应侧面固连,所述封装段与对应侧的所述幕墙板的内表面抵紧并与对应侧的所述幕墙板以及所述连接板围设形成可封隔对应的所述第一螺纹紧固件的第一封隔腔。

2. 如权利要求1所述的幕墙的横向节点结构,其特征在于:所述垫托部与所述压靠部围设形成一封闭的中空箱体。

3. 如权利要求1所述的幕墙的横向节点结构,其特征在于:所述支座与所述垫托部通过多个隔热板连接并在所述支座与所述垫托部之间形成一隔热腔。

4. 如权利要求1所述的幕墙的横向节点结构,其特征在于:每一所述底板连接有一块装饰条盖板,所述装饰条盖板与对应的所述底板围设形成一用于封隔对应的所述第二螺纹紧固件的第二封隔腔。

5. 如权利要求4所述的幕墙的横向节点结构,其特征在于:每一所述安装段的另一端垂直对接有装饰段,所述装饰条盖板的两端分别与对应的所述装饰段及封装段可拆卸连接。

6. 如权利要求5所述的幕墙的横向节点结构,其特征在于:自所述装饰段的与所述安装段连接的一端至其另一端的方向,所述装饰段弯折至少一次形成台阶状板体。

7. 如权利要求1所述的幕墙的横向节点结构,其特征在于:自所述封装段的靠近所述横梁的一端至其与所述幕墙板抵接的抵接端的方向,所述封装段弯折至少一次形成台阶状板体。

8. 如权利要求1所述的幕墙的横向节点结构,其特征在于:所述横梁包括夹设于相邻两立柱之间的主横梁以及连接于所述主横梁上且位于所述主横梁与所述幕墙板之间的次横梁,两所述连接板均固连于所述次横梁上。

9. 如权利要求1所述的幕墙的横向节点结构,其特征在于:两所述幕墙板与所述压靠部之间以及两所述幕墙板与对应的所述封装段之间均夹设有密封胶条。

10. 如权利要求1所述的幕墙的横向节点结构,其特征在于:所述连接板与所述横梁之间以及所述安装段与所述横梁之间均设有绝缘垫片。

幕墙的横向节点结构

技术领域

[0001] 本发明属于幕墙技术领域,具体涉及一种幕墙的横向节点结构。

背景技术

[0002] 玻璃幕墙作为一种新型墙体,以其美观、自重轻、采光好及标准化、工业化程度高等优点在商场、写字楼、机场、体育场馆、会展中心、铁路站房等大型和高层建筑中得到广泛应用。玻璃幕墙连接组件复杂、工序多样,且需满足承重、抗风压、气密、水密、保温、隔声等各种性能要求。由于外面环境变化较大,以及维护检查保养不当,幕墙连接组件容易出现装饰盖板脱落、挂件锈蚀、胶条老化、渗水漏气等各种问题。

[0003] 目前,玻璃幕墙的安装及拆卸过程都必须在室外施工完成,存在施工不便、质量不易控制、系统安全度不高等问题。此外,对于跨铁路股道等跨线站房和天桥建筑,上述玻璃幕墙更是存在装饰盖板易脱落、连接不可靠等安全风险,当幕墙面板系统需在室外进行更换时,往往还面临“天窗”时间短、缺乏室外检修平台、夜间施工等不利条件。

发明内容

[0004] 本发明实施例涉及一种幕墙的横向节点结构,至少可解决现有技术的一部分缺陷。

[0005] 本发明实施例涉及一种幕墙的横向节点结构,包括夹设于相邻两立柱之间的横梁以及上下相邻布置的两块幕墙板,两所述幕墙板通过连接组件安装于所述横梁上,所述连接组件包括压块和两块底板;所述压块包括压板和支座,所述压板包括压靠在两所述幕墙板外表面的压靠部以及夹设在两所述幕墙板之间的垫托部,所述支座包括两块连接板,两所述连接板均与所述垫托部连接且分别通过第一螺纹紧固件固连于所述横梁的上下两个侧面上;两所述底板分列于所述横梁的上下方,且均包括安装段和连接于所述安装段一端的封装段,所述安装段通过第二螺纹紧固件与所述横梁的对应侧面固连,所述封装段与对应侧的所述幕墙板的内表面抵紧并与对应侧的所述幕墙板以及所述连接板围设形成可封隔对应的所述第一螺纹紧固件的第一封隔腔。

[0006] 作为实施例之一,所述垫托部与所述压靠部围设形成一封闭的中空箱型体。

[0007] 作为实施例之一,所述支座与所述垫托部通过多个隔热板连接并在所述支座与所述垫托部之间形成一隔热腔。

[0008] 作为实施例之一,每一所述底板连接有一块装饰条盖板,所述装饰条盖板与对应的所述底板围设形成一用于封隔对应的所述第二螺纹紧固件的第二封隔腔。

[0009] 作为实施例之一,每一所述安装段的另一端垂直对接有装饰段,所述装饰条盖板的两端分别与对应的所述装饰段及封装段可拆卸连接。

[0010] 作为实施例之一,自所述装饰段的与所述安装段连接的一端至其另一端的方向,所述装饰段弯折至少一次形成台阶状板体。

[0011] 作为实施例之一,自所述封装段的靠近所述横梁的一端至其所述幕墙板抵接的抵接端的方向,所述封装段弯折至少一次形成台阶状板体。

[0012] 作为实施例之一,所述横梁包括夹设于相邻两立柱之间的主横梁以及连接于所述主横梁上且位于所述主横梁与所述幕墙板之间的次横梁,两所述连接板均固连于所述次横梁上。

[0013] 作为实施例之一,两所述幕墙板与所述压靠部之间以及两所述幕墙板与对应的所述封装段之间均夹设有密封胶条。

[0014] 作为实施例之一,所述连接板与所述横梁之间以及所述安装段与所述横梁之间均设有绝缘垫片。

[0015] 本发明实施例至少具有如下有益效果:本发明提供的横向节点结构,压块和底板均与横梁直接固连,结构简单、受力合理,连接结构稳定性好,具有较高的结构强度。而且,压块和底板均是安装在横梁的上下两个侧面上,在幕墙板受风冲击尤其是受风吸作用时,螺纹紧固件受到的是剪力,相较于螺纹紧固件承受轴向拉力的方式,不易出现螺纹紧固件松动的情况,有效提高幕墙系统的抗风揭能力,保证幕墙系统的结构稳定性。另外,压块、底板的固定部位均位于室内,从而可在室内对压块、底板、装饰条盖板以及幕墙板等进行检查和更换,操作方便、安全性高。

附图说明

[0016] 为了更清楚地说明本发明实施例或现有技术中的技术方案,下面将对实施例或现有技术描述中所需要使用的附图作简单地介绍,显而易见地,下面描述中的附图仅仅是本发明的一些实施例,对于本领域普通技术人员来讲,在不付出创造性劳动的前提下,还可以根据这些附图获得其它的附图。

[0017] 图1为本发明实施例一提供的幕墙用压块的结构示意图;

[0018] 图2为本发明实施例二提供的幕墙用底板的结构示意图;

[0019] 图3为本发明实施例四提供的横向节点结构的结构示意图;

[0020] 图4为本发明实施例五提供的竖向节点结构的结构示意图。

具体实施方式

[0021] 下面将结合本发明实施例中的附图,对本发明实施例中的技术方案进行清楚、完整地描述,显然,所描述的实施例仅仅是本发明一部分实施例,而不是全部的实施例。基于本发明中的实施例,本领域普通技术人员在没有做出创造性劳动前提下所获得的所有其它实施例,都属于本发明保护的范围。

[0022] 实施例一

[0023] 如图1、图3及图4,本发明实施例提供一种幕墙用压块1,包括支座12以及用于压靠在相邻两个幕墙板6外侧的压板11,所述支座12包括用于分别通过第一螺纹紧固件71与对应的幕墙支撑骨架构件的两个侧面固连的两块连接板121,两所述连接板121均与所述压板11连接且均开设有与所述第一螺纹紧固件71适配的紧固件穿设孔。易知地,上述的幕墙支撑骨架构件为立柱4或横梁5,依据该压块1所连接的两块幕墙板6的排列方向不同(竖向或横向),所对应的幕墙支撑骨架构件不同,这是本领域技术人员易于确定的;该幕墙支撑骨架构件的用于固连两块连接板121的两个侧面是其垂直于幕墙板6板面的侧面。以该压块1连接上下相邻布置的两块幕墙板6为例,所对应的幕墙支撑骨架构件为横梁5,该横梁5的上

下两个侧面分别与两块连接板121固连。也即：两块连接板121的板面是相互平行的，用以连接对应的幕墙支撑骨架构件的相对的两个侧面，保证压块1与该幕墙支撑骨架构件之间的连接结构的稳定性和可靠性，以对两块幕墙板6进行可靠的压靠效果。

[0024] 本实施例中，压块1直接与幕墙支撑骨架连接，构造简单、受力合理，压块1与幕墙支撑骨架的侧面之间通过第一螺纹紧固件71固连，连接结构强度高，安全可靠，在幕墙板6受风冲击尤其是受风吸作用时，该第一螺纹紧固件71受剪力作用，因而不易出现螺纹紧固件松动情况，有效提高幕墙系统的抗风揭能力，保证幕墙系统的结构稳定性；而且，在室内即可实现该压块1与幕墙支撑骨架之间的安装/拆卸，从而可方便在室内对幕墙的各结构件进行检查和更换，施工方便、安全且效率高，解决现有的幕墙系统室外更换面板组件所带来的施工不便、质量不易控制等问题，可以应用于各种场所，比如商场、写字楼、机场、体育场馆、会展中心、铁路站房等大型、高层建筑，应用非常广泛，尤其适用于室外施工条件受限或者不能室外作业的相关建筑。

[0025] 作为本实施例提供的幕墙用压块1的具体实施方式之一，如图1、图3及图4，所述压板11包括用于压靠在相邻两个幕墙板6外侧的压靠部111以及用于夹设在该相邻两个幕墙板6之间的垫托部112，所述垫托部112与所述压靠部111连接，两所述连接板121均与所述垫托部112连接。该压板11呈T形状，垫托部112与压靠部111相互垂直，垫托部112一方面用于与支座12连接，另一方面，其夹设在相邻两块幕墙板6之间，对幕墙板6起到限位的作用，在连接上下两块幕墙板6时，还可承受上方的幕墙板6的自重。进一步优选地，如图1，所述垫托部112与所述压靠部111围设形成一封闭的中空箱型体，具有较大的刚度和结构强度，保证在外侧对幕墙板6的压紧效果，从而提高幕墙板6在风吸作用下的抗风揭能力；其中，该垫托部112与压靠部111优选为一体成型，效果更佳，其可以通过挤压的方式形成上述的封闭的中空箱型体。

[0026] 作为本实施例提供的幕墙用压块1的具体实施方式之一，如图1，所述支座12与所述压板11通过多个隔热板13连接并在所述支座12与所述压板11之间形成一隔热腔14，通过隔热腔14阻隔外部压板11与内部支座12之间的热量传导，因而使得本压块1具有较好的隔热保温性能。其中，优选地，压板11与支座12之间通过隔热板13等强连接，保证本压块1的整体结构强度。本实施例中，上述的隔热板13为两块，沿相邻两块幕墙板6的排列方向（即竖向或横向），该两块隔热板13分别靠近支座12/压板11的两端设置。

[0027] 对于上述的幕墙用压块1，其可以是一个完整的板体，压板11、支座12及隔热板13可以通过一体成型的方式组合，这种方式有利于压块1的标准化生产以及现场安装施工，相应地，即将该压块1自室外向室内的方向分为压板段、隔热段以及连接段；对于未设置上述隔热腔14的压块1，则上述的两连接板121与压板11直接连接。或者，每一隔热板13的两端分别与所述压板11及所述支座12可拆卸连接，便于各部件的生产、储存、运输及施工，如在室内进行压块1的拆卸工作，或者对该压块1的维护、改造工作等；具体可采用常规的螺接、榫接、卡接等常用的可拆卸连接方式，其中一个具体实施例如下：如图1，于所述压板11及所述支座12上均对应设有多个卡接槽15，所述压板11上的卡接槽15及所述支座12上的卡接槽15均与所述隔热板13的数量相同且一一对应配置，每一所述隔热板13的两端分别卡接于所述压板11和所述支座12上的对应的所述卡接槽15中。

[0028] 作为本实施例提供的幕墙用压块1的具体实施方式之一，如图1，所述支座12还包

括端板122,两所述连接板121均与所述端板122的其中一板面连接,所述端板122的另一板面与所述压板11连接。设置上述端板122,将两块连接板121连接为一体,保证结构强度和刚度,使得两侧的连接板121协同受力,有效提高压块1与幕墙支撑骨架之间的连接结构的稳定性;在安装时,该端板122可与对应的幕墙支撑骨架构件的靠近室外的端面贴靠,从而该支座12呈包绕的方式与幕墙支撑骨架构件连接,增大支座12与幕墙支撑骨架构件之间的接触面积,保证与幕墙支撑骨架之间的连接结构的稳定性及可靠性。进一步优选地,如图1,每一连接板121自其远离端板122的一端至其与端板122连接的一端,该连接板121弯折至少一次形成一台阶状板体;本实施例中,每一连接板121弯折一次,也即:沿两所述连接板121的排列方向,所述端板122的长度大于两所述连接板121之间的间距,每一所述连接板121通过一L型转接板与所述端板122的对应端连接,所述端板122与两所述连接板121连接围成一具有T形空腔的连接构件;通过上述方式,弯折的连接板121可以在一定程度上增强其自身的强度,提高其受力性能,保证本实施例提供的幕墙用压块1的工程应用效果。

[0029] 进一步优化上述压块1的结构,如图1,所述压板11具有分别与相邻两所述幕墙板6压靠的两个压靠面1110,两所述压靠面1110上均设有第一密封条安装部16;该第一密封条安装部16可以是用于夹设胶条81的端部夹槽16。无疑义地,为保证密封效果,该第一密封条安装部16的长度方向与对应的幕墙支撑骨架构件的长度方向平行,也即,对于竖向排列的两块幕墙板6的连接,该第一密封条安装部16沿横向延伸,对于横向排列的两块幕墙板6的连接,该第一密封条安装部16沿竖向延伸。密封条81夹设于幕墙板6与压板11的压靠面1110之间,在起到良好的密封效果从而保证幕墙的气密性、水密性的同时,可以避免压板11与幕墙板6两种不同材质之间产生较大的摩擦。

[0030] 实施例二

[0031] 如图2-图4,本发明实施例提供一种幕墙用底板2,包括用于通过第二螺纹紧固件72与对应的幕墙支撑骨架构件固连的安装段21以及用于与相邻的幕墙板6内表面抵紧的封装段22,所述封装段22与所述安装段21的相应端部对接,所述安装段21的板面与所述封装段22的抵接面相垂直,所述安装段21上开设有与所述第二螺纹紧固件72适配的紧固件穿设孔。本实施例提供的幕墙用底板2,通过安装段21与室内的幕墙支撑骨架构件固连,而且封装段22直接与幕墙板6抵接,即该底板2整体都安装于室内,从而可在室内对其进行更换维护,便于施工;安装段21的板面与封装段22的抵接面(即与幕墙板6抵接的面部)相垂直,即可以认为封装段22所受到的幕墙板6的抵接力的方向与安装段21的板面是相互平行的,从而安装段21上的第二螺纹紧固件72受剪力作用,不易出现螺纹紧固件松动情况,有效提高幕墙系统的抗风揭能力,保证幕墙系统的结构稳定性。上述安装段21的相应端部即为该安装段21的靠近室外的一端;上述封装段22与安装段21的相应端部对接,也即是该封装段22为安装段21的靠近室外的一端向室外侧延伸形成,二者之间优选为是一体成型结构,保证结构强度及刚度。

[0032] 优选地,如图2,自所述封装段22的与所述安装段21连接的连接端至其与所述幕墙板6抵接的抵接端的方向,所述封装段22弯折至少一次形成台阶状板体。通过上述方式,弯折的封装段22可以有效增强其自身的强度,提高其受力性能,保证本实施例提供的幕墙用底板2的工程应用效果。弯折一次时,即该封装段22呈L型,其中一边部与对应的幕墙板6垂直抵接,另一边部与安装段21垂直对接;本实施例中,该封装段22弯折两次,呈二级台阶结

构,由第一L型板体221与第二L型板体222顺次连接形成,第一L型板体221与安装段21的相应端部对接,第二L型板体222与对应的幕墙板6垂直抵接。

[0033] 进一步优化本实施例提供的幕墙用底板2的结构,如图2,所述安装段21的另一端垂直对接有装饰段23,即该装饰段23与上述封装段22分别连接于安装段21的两端,三者连接形成一完整的底板2,三者优选为一体成型。所述装饰段23上设置有用于连接装饰条盖板3的第一盖板连接部25,所述第一盖板连接部25位于所述装饰段23的远离所述安装段21的一端且位于所述装饰段23的靠近所述安装段21的一侧板面上。通过该第一盖板连接部25,可在本幕墙用底板2上连接装饰条盖板3,可与该底板2形成闭合式的结构,提高美观度,以及保证幕墙的密封性能。进一步地,所述封装段22上设置有用于连接装饰条盖板3的第二盖板连接部26,所述第二盖板连接部26位于所述装饰段23的靠近所述安装段21的一侧板面上。通过上述的第一盖板连接部25与第二盖板连接部26,可保证本幕墙用底板2与装饰条盖板3之间的连接结构的稳定性。而且,由于安装段21位于装饰段23与封装段22之间,则装饰条盖板3与装饰段23及封装段22分别连接后,可将安装段21上的第二螺纹紧固件72与室内空间分隔开来,从而对第二螺纹紧固件72进行隐藏和保护。

[0034] 进一步优选地,本幕墙用底板2与装饰条盖板3之间为可拆卸连接结构,即上述的第一盖板连接部25与第二盖板连接部26均对应为可拆卸连接部。可拆卸连接方式可以是螺接、卡接、磁吸等常用的可拆卸连接结构;本实施例中,如图2,所述第一盖板连接部25与所述第二盖板连接部26均为卡接连接部。装饰条盖板3与底板2之间为卡接结构,拆装方便,而且具有较好的密封性能;另外,本实施例提供的幕墙用底板2,由于其所有部件均位于室内,因此装饰条盖板3及该底板2的装拆工作都可以在室内完成,不需要额外的辅助措施,可有效提高工作效率及安全性。其中,上述的第一盖板连接部25与第二盖板连接部26优选为相对设置,便于底板2与装饰条盖板3之间的装拆操作;对于上述的两级或以上的台阶状结构的封装段22,该第二盖板连接部26可设置于第一级台阶面上,如图2,该第二盖板连接部26形成于第二L型板体222与第一L型板体221连接位置处,这样,台阶转角与装饰条盖板3之间互有支撑限位作用,在装饰条盖板3、封装段22及装饰段23连接为一体结构的情况下,可使得封装段22与装饰段23具有一定的协同受力性能,保证本幕墙用底板2的结构强度,而且使得底板2与盖板3的连接结构具有较好的隐蔽性。

[0035] 进一步优化上述幕墙用底板2的结构,如图2,所述封装段22包括与所述安装段21垂直对接的第一板体(已图示,未标注)和与所述安装段21板面平行的第二板体2220(即与幕墙板6垂直抵接的第二板体2220),所述第二板体2220与所述第一板体连接(对于一次弯折,该第二板体2220与第一板体直接连接,对于二次或以上的弯折,该第二板体2220与第一板体为间接连接)且位于所述第一板体的远离所述安装段21的一侧,所述第二板体2220向靠近所述安装段21的一侧延伸形成有用于与装饰条盖板3贴靠的密封凸块2221且延伸方向平行于所述第二板体2220的板面。通过该密封凸块2221,可将封装段22与盖板3连接所形成的缝隙封堵起来,保证幕墙系统的密封性能要求;而且,上述的第二板体2220与装饰条盖板3的对应边部可呈平滑拼接的结构,保证美观度。

[0036] 进一步优化上述幕墙用底板2的结构,如图2,自所述装饰段23的与所述安装段21连接的一端至其另一端的的方向,所述装饰段23弯折至少一次形成台阶状板体;同样地,弯折的装饰段23可以有效增强其自身的强度,提高其受力性能,保证本实施例提供的幕墙用底

板2的工程应用效果。为避免该装饰段23的弯折部分外露而影响整体美观度,本实施例中,在保证底板2结构强度的情况下,该装饰段23弯折一次;其中,该装饰段23的用于与装饰条盖板3连接的一侧板体、其与安装段21对接的板体以及安装段21依次设置,也即其用于与装饰条盖板3连接的一侧板体位于其与安装段21对接的板体的远离安装段21的一侧。

[0037] 进一步优选地,如图2,所述装饰段23上还设置有第二密封条安装部27,所述第二密封条安装部27位于所述装饰段23的靠近所述安装段21的一端且位于所述装饰段23的远离所述安装段21的一侧板面上。上述结构的装饰段23适用于幕墙支撑骨架构件采用组合截面的情形,具体地:

[0038] 如图3和图4,幕墙支撑骨架构件包括主框体和次框体,次框体连接于主框体上且位于主框体与相邻的幕墙板6之间;沿对应的两幕墙板6的排列方向(横向排列或竖向排列),主框体的长度尺寸大于次框体的长度尺寸,且主框体的两端分别位于次框体的两侧。该次框体的两个侧面分别连接一个上述的底板2,其中,安装段21板面与该次框体的对应侧面贴合并通过第二螺纹紧固件72固连,上述第二密封条安装部27优选为与主框体的凸出于次框体的对应侧端部正对,从而二者之间可夹设密封条81,可以避免底板2与幕墙支撑骨架构件两种不同的金属材质之间产生电化学腐蚀,同时还能够起到良好的防水效果。

[0039] 进一步优选地,如图2-图4,对于上述的一次弯折结构的装饰段23,上述第二密封条安装部27优选为设置于弯折位置处,具有较好的密封隐藏效果,而且,装饰段23与主框体之间通过密封条81连接,二者之间可一定程度上产生力的传递作用,可使得装饰段23/底板2所受到的作用力传递至主框体(配合安装段21与次框体之间的相互传力作用),保证本幕墙用底板2的受力性能。

[0040] 另外,所述封装段22的用于与所述幕墙板6抵接的抵接端设有第三密封条安装部24,密封条81夹设于幕墙板6与底板2之间,一方面对幕墙板6进行室内侧的支撑限位,可以避免压板11与幕墙板6两种不同材质之间产生较大的摩擦;另一方面,可起到良好的密封效果从而保证幕墙的气密性、水密性。

[0041] 优选地,上述的第二密封条安装部27和第三密封条安装部24均可以采用卡槽式结构。

[0042] 实施例三

[0043] 如图3和图4,本发明实施例提供一种幕墙用加强型连接组件,用以连接幕墙中相邻的两块幕墙板6,其包括压块1和两块底板2,其中,压块1优选为采用上述实施例一所提供的幕墙用压块1,两底板2均优选为采用上述实施例二所提供的幕墙用底板2,压块1与底板2的具体结构此处不再赘述。

[0044] 压块1的压板11压靠在该相邻两块幕墙板6外表面,每一底板2的安装段21与对应的幕墙支撑骨架构件的对应侧面固连,且封装段22与对应侧的幕墙板6内表面抵紧,每一封装段22与压板11之间形成容幕墙板6嵌插的嵌槽,二者配合从内外两侧对幕墙板6进行挤压固定。易于理解地,自室外向室内的方向,每侧的连接板121与底板2的安装段21依次固连在幕墙支撑骨架上,而封装段22对接在安装段21的靠近室外的一端且与对应的幕墙板6内表面抵紧,从而可将该侧的连接板121上连接的第一螺纹紧固件71封隔,以便隐藏并保护该第一螺纹紧固件71。

[0045] 进一步地,如图3和图4,上述幕墙用加强型连接组件还包括两块装饰条盖板3,两

块装饰条盖板3与两块底板2一一对应连接,具体的连接结构在上述实施例二中已有说明,具体此处不再赘述。该装饰条盖板3与对应的底板2围设形成用于封隔对应的第二螺纹紧固件72的封隔腔。

[0046] 进一步地,如图3和图4,压板11的两个压靠面1110上均设有第一密封条安装部16,两个封装段22的用于与幕墙板6抵接的抵接端均设有第三密封条安装部24,优选为设置每侧的第一密封条安装部16与第三密封条安装部24正对设置,保证对幕墙板6的内外侧夹紧效果。

[0047] 本实施例提供的幕墙用加强型连接组件,压块1和底板2均与幕墙支撑骨架直接固连,结构简单、受力合理,连接结构稳定性好,具有较高的结构强度。而且,压块1和底板2均是安装在幕墙支撑骨架构件的侧面(即与幕墙板6板面垂直的侧面)上,在幕墙板6受风冲击尤其是受风吸作用时,螺纹紧固件受到的是剪力,相较于螺纹紧固件承受轴向拉力的方式,不易出现螺纹紧固件松动的情况,有效提高幕墙系统的抗风揭能力,保证幕墙系统的结构稳定性。另外,压块1、底板2的固定部位均位于室内,从而可在室内对压块1、底板2、装饰条盖板3以及幕墙板6等进行检查和更换,操作方便、安全性高。

[0048] 接续上述的幕墙用加强型连接组件,对于其所包括的第一螺纹紧固件71和第二螺纹紧固件72,均可以有三种实施方式:

[0049] (1) 连接板121与幕墙支撑骨架构件之间、安装段21与幕墙支撑骨架构件之间均通过多个自攻螺钉固连;

[0050] (2) 可将上述第(1)种方式中的少数或者全部自攻螺钉改为螺栓,其中,每侧的连接件(指连接板121/安装段21)与幕墙支撑骨架构件的对应侧面之间通过自攻螺钉固连,并在该幕墙支撑骨架构件上以及两侧的连接件上均开设螺栓连接通孔,每根螺栓依次穿过其中一侧的连接件、幕墙支撑骨架构件和另一侧的连接件后通过螺母锁紧固定;采用自攻螺钉与螺栓组合使用,安装较为方便,连接结构的稳定性、可靠性及安全性都较高;

[0051] (3) 采用多个螺栓,在幕墙支撑骨架构件上以及两侧的连接件上均开设螺栓连接通孔,每根螺栓依次穿过其中一侧的连接件、幕墙支撑骨架构件和另一侧的连接件后通过螺母锁紧固定。

[0052] 实施例四

[0053] 如图3,本发明实施例提供一种幕墙的横向节点结构,包括夹设于相邻两立柱4之间的横梁5以及上下相邻布置的两块幕墙板6,两所述幕墙板6通过连接组件安装于所述横梁5上,该连接组件优选为采用上述实施例三所提供的幕墙用加强型连接组件,其中:

[0054] 压块1的两连接板121分别通过第一螺纹紧固件71固连于横梁5的上下两个侧面上;

[0055] 两块底板2的安装段21分别通过第二螺纹紧固件72固连于横梁5的上下两个侧面上;

[0056] 两块幕墙板6分别嵌插于上下两个嵌槽中,从而通过该连接组件使得两块幕墙板6连接为一个整体,并装设于对应的横梁5上。

[0057] 进一步地,上方幕墙板6的底端与连接组件之间的连接缝隙以及下方幕墙板6的顶端与连接组件之间的连接缝隙可通过密封胶82进行填充,以保证幕墙的密闭性。具体地,如图3,上方幕墙板6与连接组件之间设有垫块83,该上方幕墙板6搁置于该垫块83上,由连接

组件承受该上方幕墙板6的自重,该垫块83与连接组件之间的连接缝隙可采用密封胶82进行填充;下方幕墙板6与连接组件之间在进行定位后,二者之间的间隙则直接由密封胶82填充。其中,根据实际安装情况,上述的垫托部112以及隔热腔14可夹设于该相邻两幕墙板6之间。

[0058] 作为优选实施例之一,安装段21与横梁5之间设有绝缘垫片9,以便将底板2与横梁5两种不同的金属材质分隔开来,避免二者之间产生电化学腐蚀。连接板121与横梁5之间设有绝缘垫片9,以便将压块1与横梁5两种不同的金属材质分隔开来,避免二者之间产生电化学腐蚀;对于支座12包绕横梁5的结构,对应可在端板122与横梁5之间设置绝缘垫片9,即可采用包绕横梁5对应位置的绝缘垫片9。由于底板2及压块1均固定安装于横梁5上,所述的绝缘垫片9可以是完整包覆在横梁5上。

[0059] 作为本实施例提供的幕墙的横向节点结构的优选实施方式,如图3,所述横梁5包括夹设于相邻两立柱4之间的主横梁51以及连接于所述主横梁51上且位于所述主横梁51与所述幕墙板6之间的次横梁52,两所述连接板121均固连于所述次横梁52上。采用主横梁51与次横梁52连接在一起,形成组合截面,可以提高该横梁5的抗变形能力,从而可适应更大的跨度(即相邻两立柱4之间的距离)。进一步地,上述主横梁51的高度尺寸大于次横梁52的高度尺寸,主横梁51的上端位于次横梁52的上端上方,主横梁51的下端位于次横梁52的下端下方;上方的装饰段23与该主横梁51的上部之间以及下方的装饰段23与该主横梁51的下部之间均夹设密封胶条81,可以避免底板2与横梁5两种不同的金属材质之间产生电化学腐蚀,同时还能够起到良好的防水效果。

[0060] 本实施例中,上述的幕墙板6优选为采用玻璃墙板6,进一步优选为采用双层玻璃墙板6。

[0061] 实施例五

[0062] 如图4,本发明实施例提供一种幕墙的竖向节点结构,包括立柱4以及分列于该立柱4左右两侧的两块幕墙板6,两所述幕墙板6通过连接组件安装于所述立柱4上,该连接组件优选为采用上述实施例三所提供的幕墙用加强型连接组件,其中:

[0063] 压块1的两连接板121分别通过第一螺纹紧固件71固连于该立柱4的左右两个侧面上;

[0064] 两块底板2的安装段21分别通过第二螺纹紧固件72固连于该立柱4的左右两个侧面上;

[0065] 两块幕墙板6分别嵌插于左右两个嵌槽中,从而通过该连接组件使得两块幕墙板6连接为一个整体,并装设至该立柱4上。

[0066] 进一步地,左侧幕墙板6的右端与连接组件之间的连接缝隙以及右侧幕墙板6的左端与连接组件之间的连接缝隙可通过密封胶82进行填充,以保证幕墙的密闭性。其中,根据实际安装情况,上述的垫托部112以及隔热腔14可夹设于该相邻两幕墙板6之间。

[0067] 作为优选实施例之一,安装段21与立柱4之间设有绝缘垫片9,以便将底板2与立柱4两种不同的金属材质分隔开来,避免二者之间产生电化学腐蚀。连接板121与立柱4之间设有绝缘垫片9,以便将压块1与立柱4两种不同的金属材质分隔开来,避免二者之间产生电化学腐蚀;对于支座12包绕立柱4的结构,对应可在端板122与立柱4之间设置绝缘垫片9,即可采用包绕立柱4对应位置的绝缘垫片9。由于底板2及压块1均固定安装于立柱4上,所述的绝

缘垫片9可以是完整包覆在立柱4上。

[0068] 作为本实施例提供的幕墙的竖向节点结构的优选实施方式,如图4,所述立柱4包括主立柱41以及连接于所述主立柱41上且位于所述主立柱41与所述幕墙板6之间的次立柱42,两所述连接板121均固连于所述次立柱42上。采用主立柱41与次立柱42连接在一起,形成组合截面,可以提高该立柱4的抗变形能力,从而可适应更大的跨度。进一步地,上述主立柱41的横向尺寸大于次立柱42的横向尺寸,主立柱41的左端位于次立柱42左端的左侧,主立柱41的右端位于次立柱42右端的右侧;左侧的装饰段23与该主立柱41的左端部之间以及右侧的装饰段23与该主立柱41的右端部之间均夹设密封胶条81,可以避免底板2与立柱4两种不同的金属材质之间产生电化学腐蚀,同时还能够起到良好的防水效果。

[0069] 本实施例中,上述的幕墙板6优选为采用玻璃墙板6,进一步优选为采用双层玻璃墙板6。

[0070] 实施例六

[0071] 本发明实施例提供一种全明框玻璃幕墙,包括由多根纵向骨架构件4与多根横向骨架构件5组装形成的支撑骨架以及装设于所述支撑骨架上的多块玻璃墙板6,每相邻两块所述玻璃墙板6通过一组连接组件连接至位于该两所述玻璃墙板6之间的骨架构件上。其中,各连接组件均优选为采用上述实施例三所提供的幕墙用加强型连接组件,更具体地:

[0072] 每竖向相邻布置的两块玻璃墙板6通过一组连接组件连接并安装至一根横梁5上构成一个横向节点,各横向节点结构均优选为采用上述实施例四所提供的幕墙的横向节点结构;

[0073] 每横向相邻布置的两块玻璃墙板6通过一组连接组件连接并安装至一根立柱4上构成一个竖向节点,各竖向节点结构均优选为采用上述实施例五所提供的幕墙的竖向节点结构;

[0074] 对于位于外围的玻璃墙板6,其有一侧是没有相邻布置的玻璃墙板6的,但该侧仍通过一组连接组件连接至相应的幕墙支撑骨架构件上,则该组连接组件的结构可相应变化,包括可省略一块底板2及一块装饰条盖板3等,这是本领域技术人员易于设计的。

[0075] 通过各连接组件将各玻璃墙板6连接为一个整体,并将各玻璃墙板6装设至支撑骨架上,所形成的全明框玻璃幕墙在受风冲击时稳定性非常高。

[0076] 以上所述仅为本发明的较佳实施例而已,并不用以限制本发明,凡在本发明的精神和原则之内,所作的任何修改、等同替换、改进等,均应包含在本发明的保护范围之内。

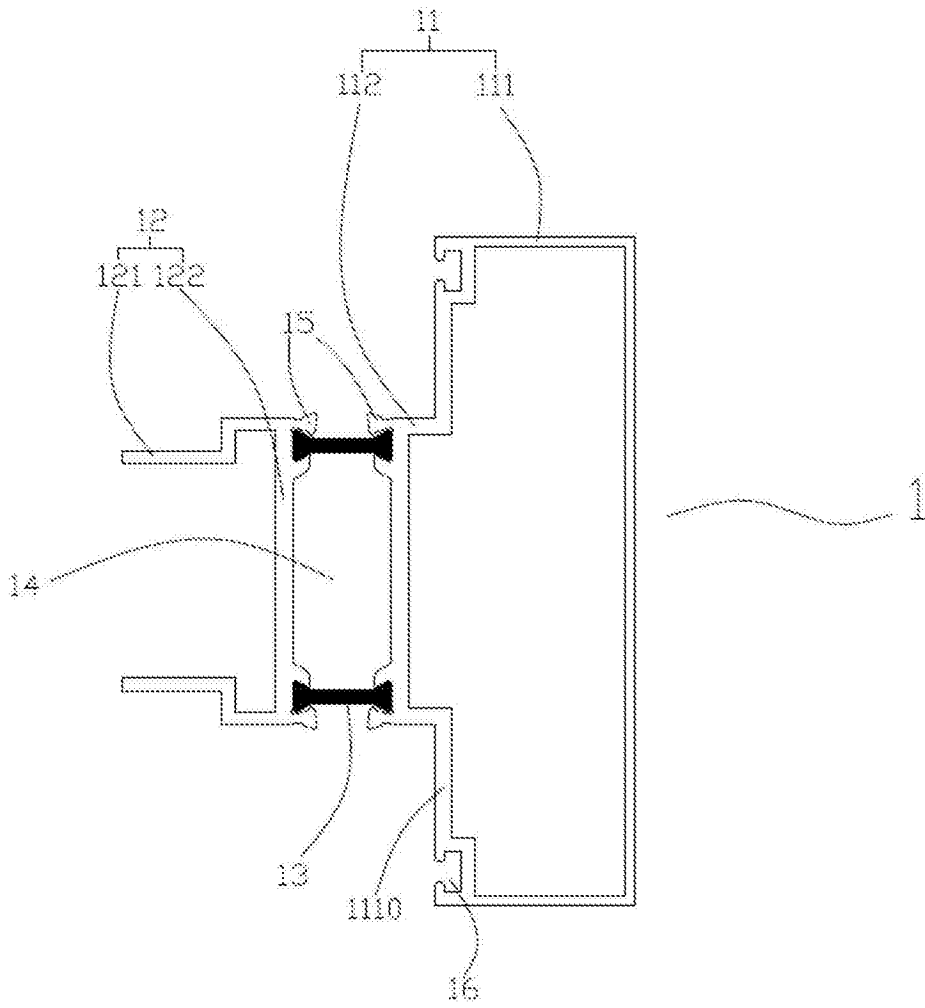


图1

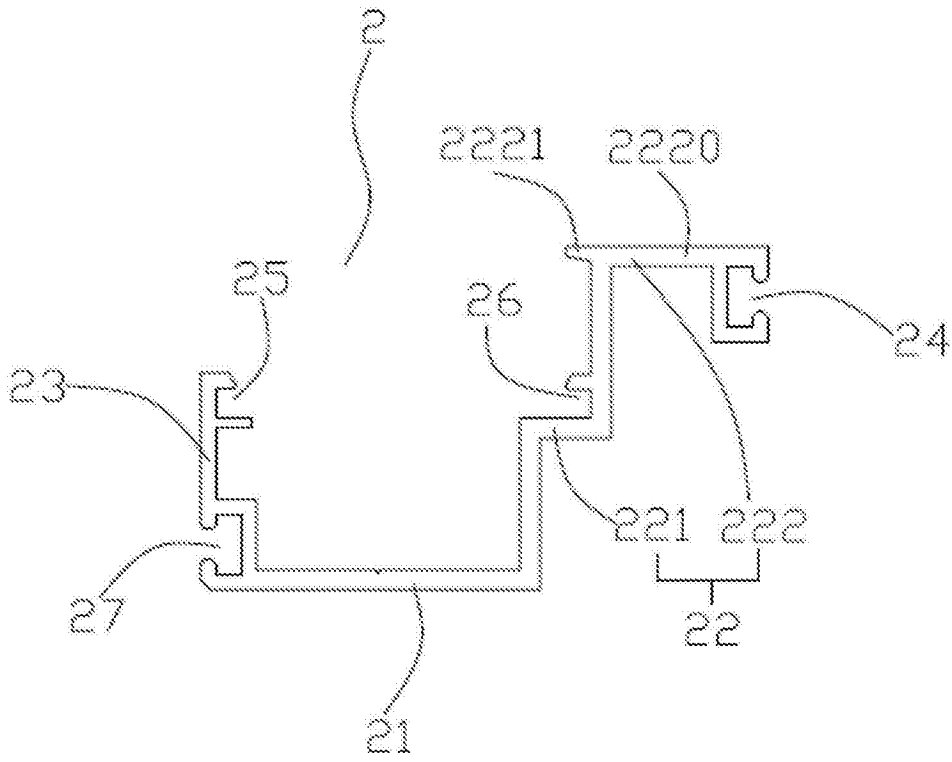


图2

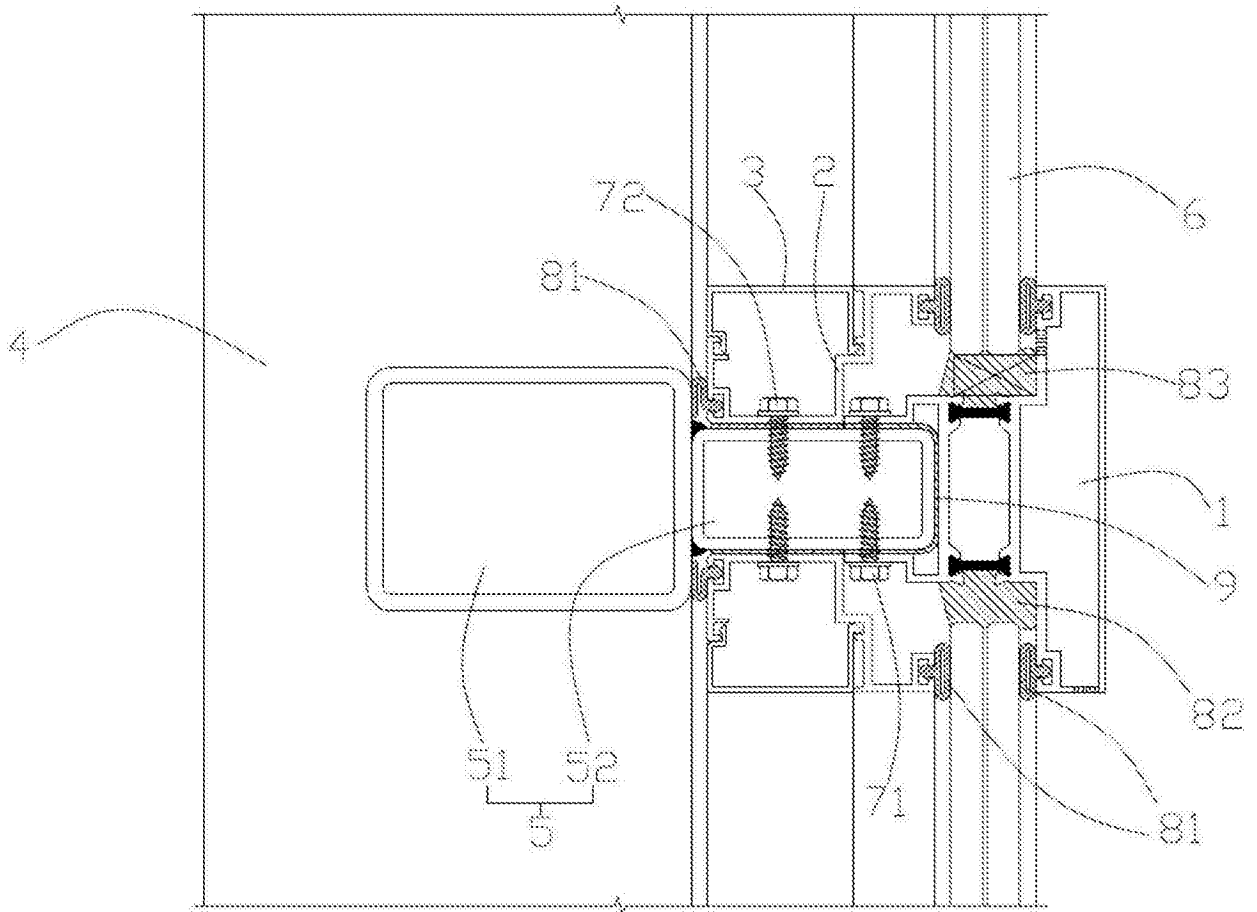


图3

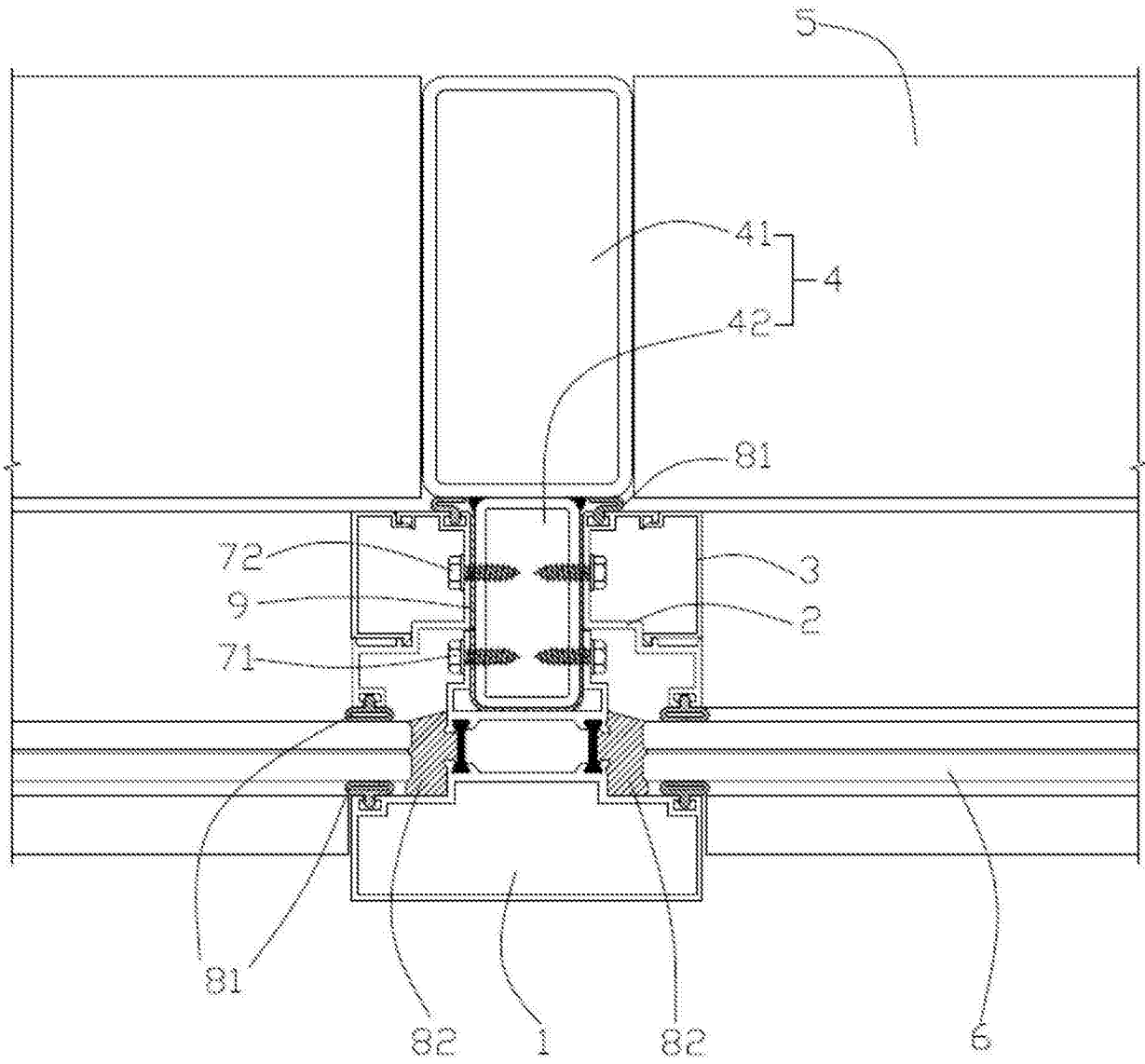


图4