



(12) 发明专利申请

(10) 申请公布号 CN 105666724 A

(43) 申请公布日 2016.06.15

(21) 申请号 201410672490.X

(22) 申请日 2014.11.22

(71) 申请人 江阴市鑫海公路机械材料有限公司
地址 214408 江苏省无锡市江阴市徐霞客镇
峭岐霞光路1号

(72) 发明人 周永红

(51) Int. Cl.
B29B 7/58(2006.01)

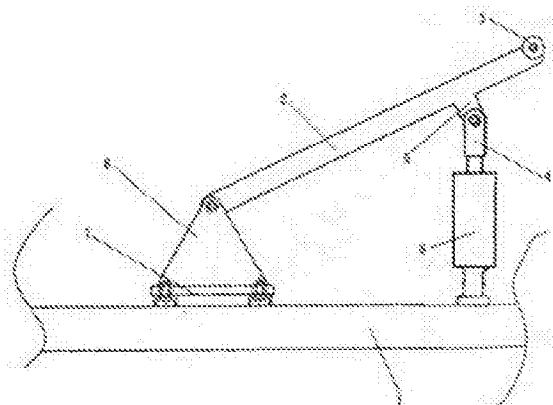
权利要求书1页 说明书2页 附图1页

(54) 发明名称

新型出条装置

(57) 摘要

本发明公开了一种新型出条装置,包括托架、下端部与所述的托架相转动联接的撑杆、转动设置于所述的撑杆上端部的切刀、与所述的托架相固定连接的具有活塞杆的气缸、与所述的气缸相连接的供气设备,所述的活塞杆的上端部与所述的撑杆的中上部相转动连接,在气缸的作用下,能够自动补偿切刀刀刃的磨损量,能够使得切刀紧贴在辊筒的筒壁上,进而保证切胶、出片的顺利进行,可靠性好,结构简单。



1. 一种新型出条装置,其特征在于:包括托架、下端部与所述的托架相转动联接的撑杆、转动设置于所述的撑杆上端部的切刀、与所述的托架相固定连接的具有活塞杆的气缸、与所述的气缸相连接的供气设备,所述的活塞杆的上端部与所述的撑杆的中上部相转动连接。

2. 如权利要求1所述的新型出条装置,其特征在于:所述的托架上固定设置有连接座,所述的撑杆的下端部与所述的连接座的上部相转动连接。

3. 如权利要求1所述的新型出条装置,其特征在于:所述的连接座包括呈三角形的竖板、与所述的竖板的下端部相固定连接的水平板,所述的水平板与所述的托架两者通过锁紧螺栓相固定连接。

4. 如权利要求1所述的新型出条装置,其特征在于:所述的撑杆上具有连接部,所述的活塞杆的上端部与所述的连接部相转动连接,所述的连接部的长度方向与所述的撑杆的长度方向相垂直。

5. 如权利要求1所述的新型出条装置,其特征在于:所述的气缸与所述的供气设备两者之间通过金属气管相连接。

新型出条装置

技术领域

[0001] 本发明涉及一种新型出条装置。

背景技术

[0002] 开炼机是橡胶行业的一种重要机械,它主要用于胶料压片、出片,传统橡胶开炼机包括托板、设置在托板上的支撑杆,在支撑杆的横向上设置有两个出片装置,每个出片装置包括出片刀、螺母和调距板,其中调距板的上部装有所述的出片刀,该出片刀为长条形,经过长时间使用后,出片刀易磨损,与辊筒之间出现间隙,造成切不断胶片,出片困难等状况,可靠性能较差。

发明内容

[0003] 本发明的目的在于克服现有技术中存在的缺陷,提供一种新型出条装置,可靠性好,能保证切胶、出片顺利进行。

[0004] 为实现上述目的,本发明的技术方案是提供了一种新型出条装置,包括托架、下端部与所述的托架相转动联接的撑杆、转动设置于所述的撑杆上端部的切刀、与所述的托架相固定连接的具有活塞杆的气缸、与所述的气缸相连接的供气设备,所述的活塞杆的上端部与所述的撑杆的中上部相转动连接。

[0005] 作为优选地,所述的托架上固定设置有连接座,所述的撑杆的下端部与所述的连接座的上部相转动连接。

[0006] 作为优选地,所述的连接座包括呈三角形的竖板、与所述的竖板的下端部相固定连接的水平板,所述的水平板与所述的托架两者通过锁紧螺栓相固定连接。

[0007] 作为优选地,所述的撑杆上具有连接部,所述的活塞杆的上端部与所述的连接部相转动连接,所述的连接部的长度方向与所述的撑杆的长度方向相垂直。

[0008] 作为优选地,所述的气缸与所述的供气设备两者之间通过金属气管相连接。

[0009] 本发明的优点和有益效果在于:在气缸的作用下,能够自动补偿切刀刀刃的磨损量,能够使得切刀紧贴在辊筒的筒壁上,进而保证切胶、出片的顺利进行,可靠性好,结构简单。

附图说明

[0010] 图1为本发明示意图。

[0011] 图中:1、托架;2、撑杆;3、切刀;4、活塞杆;5、气缸;6、竖板;7、水平板;8、连接部。

具体实施方式

[0012] 下面结合附图和实施例,对本发明的具体实施方式作进一步描述。以下实施例仅用于更加清楚地说明本发明的技术方案,而不能以此来限制本发明的保护范围。

[0013] 如图1所示,一种新型出条装置,包括托架、下端部与所述的托架相转动联接的撑

杆、转动设置于所述的撑杆上端部的切刀、与所述的托架相固定连接的具有活塞杆的气缸、与所述的气缸相连接的供气设备,所述的活塞杆的上端部与所述的撑杆的中上部相转动连接。

[0014] 如图 1 所示,所述的托架上固定设置有连接座,所述的撑杆的下端部与所述的连接座的上部相转动连接。

[0015] 如图 1 所示,所述的连接座包括呈三角形的竖板、与所述的竖板的下端部相固定连接的水平板,所述的水平板与所述的托架两者通过锁紧螺栓相固定连接。

[0016] 如图 1 所示,所述的撑杆上具有连接部,所述的活塞杆的上端部与所述的连接部相转动连接,所述的连接部的长度方向与所述的撑杆的长度方向相垂直。

[0017] 如图 1 所示,所述的气缸与所述的供气设备两者之间通过金属气管相连接。金属气管耐高温性能好,及时碰到发热的胶片,也不会爆裂。

[0018] 以上所述仅是本发明的优选实施方式,应当指出,对于本技术领域的普通技术人员来说,在不脱离本发明技术原理的前提下,还可以做出若干改进和润饰,这些改进和润饰也应视为本发明的保护范围。

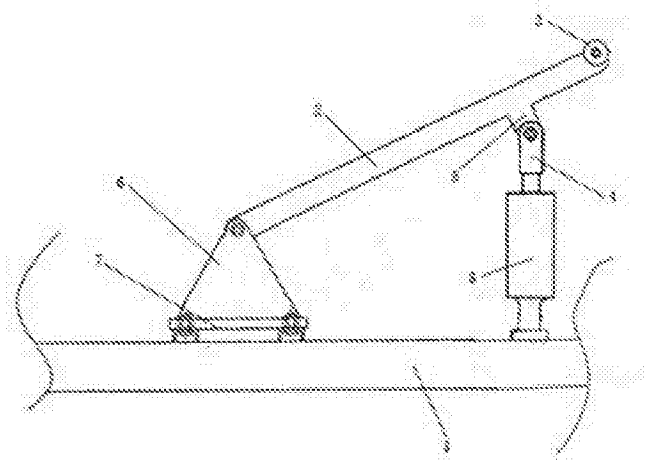


图 1