



Οργανισμός
Βιομηχανικής
Ιδιοκτησίας (ΟΒΙ)



(21) Αριθμός αίτησης:

GR 20180100235

(12)

ΔΙΠΛΩΜΑ ΕΥΡΕΣΙΤΕΧΝΙΑΣ (B)

(41) Ημ/νία Δημοσίωσης: **29.11.2019**

(11) Αριθμός Χορήγησης: **1009773**

(22) Ημ/νία Κατάθεσης: **29.05.2018**

(51) Διεθνής Ταξινόμηση (Int. Cl.):

B65D 51/28 ^(2019.01)

B65D 43/02 ^(2019.01)

B65D 21/02 ^(2019.01)

A47G 19/22 ^(2019.01)

(43) Ημ/νία Δημοσίευσης της Αίτησης:
22.01.2020 ΕΔΒΙ 11/2019

(45) Ημ/νία Δημοσίευσης της Χορήγησης:
16.07.2020 ΕΔΒΙ 6/2020

(71) Αρχικός (οί) Καταθέτης (ες):
ΠΑΥΛΙΔΗΣ ΙΩΣΗΦ ΜΙΧΑΗΛ; Αποστόλου Παύλου 7-9, 59100
ΒΕΡΟΙΑ (ΗΜΑΘΙΑΣ) - GR.

(72) Εφευρέτης (ες):
ΠΑΥΛΙΔΗΣ ΙΩΣΗΦ ΜΙΧΑΗΛ; , GR.

(73) Δικαιούχος (οί):

ΠΑΥΛΙΔΗΣ ΙΩΣΗΦ ΜΙΧΑΗΛ; Αποστόλου Παύλου 7-9, 59100
ΒΕΡΟΙΑ (ΗΜΑΘΙΑΣ) - GR.

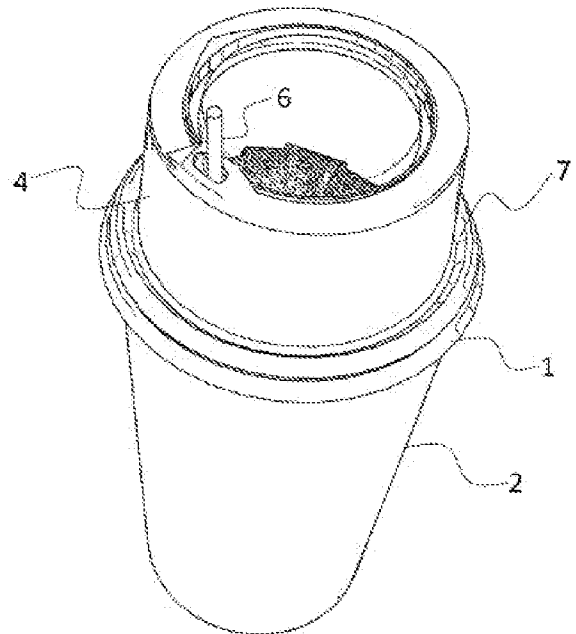
(74) Πληρεξούσιος:

ΜΠΑΝΤΕΚΑ ΙΩΑΝΝΑ ΔΗΜΗΤΡΙΟΥ; Ασκληπιού 6-8, 10680
ΑΘΗΝΑ (ΑΤΤΙΚΗΣ).

(54) Τίτλος (Ελληνικά)
ΚΑΠΑΚΙ ΠΟΤΗΡΙΟΥ ΜΕ ΘΕΣΗ ΓΙΑ ΜΙΚΡΟΑΝΤΙΚΕΙΜΕΝΑ

(54) Τίτλος (Αγγλικά)
GLASS LID HAVING PLACE FOR SMALL-SIZED ITEMS

(57) Περίληψη
Η επινόηση αναφέρεται σε καπάκι ποτηριού με θέση για μικροαντικείμενα. Το ποτήρι (2) καλύπτεται με καπάκι το οποίο έχει πατούρα (1) για να εφαρμόζει σε αυτό. Περιμετρικό τοίχωμα (4) δημιουργεί τον απαραίτητο χώρο για τη θέση τοποθέτησης μικροαντικειμένων (3). Το τοίχωμα (4) διαθέτει ξεχωριστή οπή (5) για καλαμάκι (6). Μεταξύ του τοιχώματος (4) και της πατούρας (1) δημιουργείται κεκλιμένη προς το τοίχωμα κοιλότητα (7) για τη συγκέντρωση οποιουδήποτε υγρού μπορεί να διαρρεύσει κατά την κατάποση, ώστε να μην λερωθεί ο καταναλωτής.



GR20180100235 GR1009773

ΠΕΡΙΓΡΑΦΗ

“ΚΑΠΑΚΙ ΠΟΤΗΡΙΟΥ ΜΕ ΘΕΣΗ ΓΙΑ ΜΙΚΡΟΑΝΤΙΚΕΙΜΕΝΑ”

ΤΟ ΠΕΔΙΟ ΤΗΣ ΤΕΧΝΙΚΗΣ

5 Η εφεύρεση αναφέρεται στο πεδίο της τεχνικής των ειδών συσκευασίας και ειδικότερα σε υλικά συσκευασίας, όπως είναι τα καπάκια ποτηριών και ακόμα πιο συγκεκριμένα σε καπάκια ποτηριών, μίας ή πολλαπλών χρήσεων, που διαθέτουν ειδική θέση για την τοποθέτηση μικροαντικειμένων.

10

ΤΟ ΙΣΤΟΡΙΚΟ ΤΗΣ ΕΦΕΥΡΕΣΕΩΣ

Το αποκαλυπτόμενο στην παρούσα εφεύρεση καπάκι ποτηριού με θέση για μικροαντικείμενα δεν έχει αποκαλυφθεί στην προηγούμενη τεχνολογία.

15

Η κατανάλωση καφέ αποτελεί μία παγκόσμια και άκρως διαδεδομένη συνήθεια. Οι περισσότεροι καταναλωτές συνηθίζουν να αγοράζουν καφέ από καταστήματα εστίασης, με αποτέλεσμα να πωλούνται καθημερινά εκατομμύρια πλαστικά ή χάρτινα ποτήρια, συνήθως με καπάκι, για την κατανάλωση τόσο του κρύου, όσο και του ζεστού καφέ. Ο ισχυρός ανταγωνισμός και η ανάγκη διαφοροποίησης έχουν οδηγήσει πολλούς καταστηματάρχες να προσφέρουν συνοδευτικά με τον καφέ, κάποιο

20

έδεσμα, ως κέρασμα. Μέχρι σήμερα τα εδέσματα αυτά συνήθως προσφέρονται σε κάποια χαρτοπετσέτα, ή σε κάποια συσκευασία, ξεχωριστά από τον καφέ, με αποτέλεσμα να αυξάνεται τόσο ο όγκος των απορριμμάτων, όσο και να τίθεται εν αμφιβόλω η υγιεινή του παρεχόμενου
5 κεράσματος.

Σχετικές λύσει έχουν προταθεί, όπως για παράδειγμα η τοποθέτηση ενός ξεχωριστού χάρτινου διαχωριστικού, μεταξύ του ποτηριού και του καπακιού, για την τοποθέτηση συνήθως κάποιου λουκουμά, που προσφέρεται ως κέρασμα. Το μειονέκτημα της συγκεκριμένης λύσης είναι
10 ότι αφορά αποκλειστικά κρύους καφέδες, αφού αυτοί συνήθως σερβίρονται με καπάκι πομπέ σχήματος, ώστε στο δημιουργούμενο χώρο να χωρά το έδεσμα. Περαιτέρω μειονέκτημα είναι το γεγονός πως υπάρχει περιορισμός στα προσφερόμενα εδέσματα, καθώς το καλαμάκι για τον καφέ διέρχεται μέσα από το χώρο που τοποθετείται το έδεσμα, με αποτέλεσμα να
15 απαιτείται ο σχετικός χώρος. Επιπρόσθετα δε, εγείρεται και το ζήτημα της υγιεινής, αφού το έδεσμα αναπόφευκτα έρχεται σε επαφή με το καλαμάκι, ενώ συνήθως το καπάκι έχει οπή που αφήνει εκτεθειμένο το προϊόν σε περιβαλλοντικούς παράγοντες.

Αποτελεί έτσι αντικείμενο της παρούσης εφευρέσεως να
20 αντιμετωπίσει πλεονεκτικά τα προαναφερθέντα μειονεκτήματα και

ελλείψεις της προηγούμενης τεχνολογίας προτείνοντας ένα καπάκι ποτηριού με θέση για μικροαντικείμενα.

Περαιτέρω αντικείμενο της παρούσης εφευρέσεως είναι να παρουσιάσει ένα καπάκι με θέση για μικροαντικείμενο, το οποίο δύναται να
5 είναι επαναχρησιμοποιούμενο.

Πρόσθετο αντικείμενο της επινόησης αποτελεί η παρουσίαση ενός καπακιού, το οποίο διαθέτει ενσωματωμένο ή αποσπώμενο πάμα και κατάλληλη κοιλότητα, που επιτρέπει την αποθήκευση μικροαντικειμένων.

Περαιτέρω χαρακτηριστικό της επινόησης είναι η παρουσίαση ενός
10 καπακιού για ποτήρια με θέση για μικροαντικείμενα, το οποίο μπορεί να κλείνει αεροστεγώς, επιτρέποντας την αποθήκευση ακόμα και υγρών.

Ακόμα ένα χαρακτηριστικό της επινόησης αποτελεί η παρουσίαση ενός καπακιού με θέση για μικροαντικείμενα, το οποίο διαθέτει ξεχωριστή οπή, για την κατανάλωση ροφήματος, με ή χωρίς καλαμάκι.

15 Πρόσθετο στοιχείο της επινόησης αποτελεί η παρουσίαση ενός καπακιού με θέση για μικροαντικείμενα, τα οποία δεν έρχονται σε καμία επαφή με το ρόφημα, ούτε με εξωτερικά στοιχεία, όπως το καλαμάκι, εξασφαλίζοντας απόλυτα την υγιεινή.

Επιπροσθέτως, στον χώρο που δημιουργείται στην άνω πλευρά του
20 καπακιού, επιτρέπεται η τοποθέτηση τόσο εδώδιμων, όσο και λοιπών αντικειμένων για λόγους προώθησης ή διαφήμισης.

Περαιτέρω πλεονέκτημα της επινόησης αποτελεί το γεγονός ότι το εδώ παρουσιαζόμενο καπάκι δύναται να χρησιμοποιηθεί για κρύα, αλλά και ζεστά ροφήματα, χωρίς καμία τροποποίηση.

Επιπροσθέτως η τοποθέτηση εδώδιμων αντικειμένων εντός της θέσης του καπακιού, στην περίπτωση ζεστού καφέ, επιτρέπει τη μετάδοση της θερμοκρασίας, διατηρώντας το έδεσμα ζεστό για περισσότερη ώρα.

Αυτά και έτερα αντικείμενα, χαρακτηριστικά και πλεονεκτήματα της εφευρέσεως θα γίνουν εμφανή στην εν συνεχεία αναλυτική περιγραφή.

10

ΣΥΝΤΟΜΗ ΠΕΡΙΓΡΑΦΗ ΤΩΝ ΣΧΕΔΙΩΝ

Η εφεύρεση θα καταστεί εμφανής στους εξειδικευμένους στην τεχνική με αναφορά στα συνοδευτικά σχέδια, στα οποία απεικονίζεται με ενδεικτικό, μη περιοριστικό τρόπο.

Το Σχήμα 1 παρουσιάζει σε προοπτική απεικόνιση το καπάκι ποτηριού της παρούσης επινόησης, μαζί με το αντίστοιχο πώμα του, εντός του οποίου υπάρχει τοποθετημένο εδώδιμο μικροαντικείμενο.

Το Σχήμα 2 παρουσιάζει σε προοπτική απεικόνιση, το καπάκι της επινόησης τοποθετημένο επί ποτηριού.

Το Σχήμα 3 παρουσιάζει σε κάτοψη το καπάκι ποτηριού, όπου είναι εμφανείς τόσο η θέση για την τοποθέτηση των μικροαντικειμένων, όσο και η οπή για την κατανάλωση του ροφήματος.

ΛΕΠΤΟΜΕΡΗΣ ΠΕΡΙΓΡΑΦΗ ΠΡΟΤΙΜΩΜΕΝΗΣ ΕΦΑΡΜΟΓΗΣ

Αναφερόμενοι τώρα στα συνοδευτικά σχέδια θα περιγράψουμε ενδεικτικές εφαρμογές του καπακιού ποτηριού με τη θέση για
5 μικροαντικείμενα.

Το καπάκι ποτηριού της συγκεκριμένης επινόησης κατασκευάζεται ενδεικτικά σε κυλινδρικό σχήμα, χωρίς βεβαία αυτό να είναι περιοριστικό και για διαφορετικά σχήματα, που να καλύπτουν ποτήρια ή περιέκτες διαφορετικού σχήματος. Περιμετρικά διαθέτει κυκλική πατούρα (1), Σχ. 2,
10 χάρη στην οποία εφαρμόζει στο εκάστοτε ποτήρι (2). Η θέση τοποθέτησης των μικροαντικειμένων (3), Σχ. 1, όπως στην προκειμένη περίπτωση απεικονίζεται ένα κρουασάν, δημιουργείται από τοίχωμα (4), το οποίο εκτείνεται κυκλικά και ομόκεντρα με την πατούρα (1), προς τα επάνω. Με τον τρόπο αυτό δημιουργείται ο κατάλληλος χώρος, εντός του οποίου
15 μπορεί να τοποθετηθεί κάθε είδους μικροαντικείμενο, εδώδιμο ή μη.

Επί της κορυφής του δημιουργηθέντος τοιχώματος (4) υπάρχει οπή (5) διαμέσου της οποίας γίνεται η κατάποση του ροφήματος που βρίσκεται εντός του ποτηριού (2). Στην οπή (5), η οποία δύναται να έχει οποιοδήποτε κατάλληλο σχήμα, τοποθετείται, αν το επιθυμεί ο χρήστης, καλαμάκι (6),
20 ειδικά στην περίπτωση κρύων ροφημάτων.

Μεταξύ της πατούρας (1) και του τοιχώματος (4) δημιουργείται κεκλιμένη προς το τοίχωμα (4), κοιλότητα (7) εντός της οποίας συγκεντρώνονται υγρά που μπορεί κατά την κατάποση να διαρρεύσουν από την οπή (5). Με τον τρόπο αυτό εξασφαλίζεται πως ο καταναλωτής δεν θα
5 λερωθεί.

Η θέση τοποθέτησης που δημιουργείται από το τοίχωμα (4) κλείνεται αεροστεγώς από πώμα (8), το οποίο έχει περίμετρο λίγο μικρότερη από τη θέση τοποθέτησης, ώστε να είναι εφικτό το κλείσιμο. Το πώμα (8) εξασφαλίζει πως το αεροστεγές κλείσιμο θα επιτρέπει την τοποθέτηση
10 ακόμα και υγρών. Το πώμα (8) δύναται να είναι αποσπώμενο και να αποτελεί ξεχωριστό αντικείμενο, ως μέρος της εφεύρεσης, επιτρέποντας έτσι την εύκολη αποθήκευση και μεταφορά του καπακιού, αλλά δύναται να είναι ανοιγόμενο, όντας προσαρτημένο πάνω στο καπάκι. Το πώμα (8) δύναται να είναι διάφανο, ώστε ο χρήστης να εποπτεύει το περιεχόμενο της
15 θέσης τοποθέτησης, αλλά μπορεί να είναι και οποιουδήποτε χρώματος.

Η κατασκευή του καπακιού, όσο και του πώματος (8), γίνεται ενδεικτικά από κατάλληλο πολυμερές, όπως είναι το τερεφθαλικό πολυαιθυλένιο, αλλά μπορεί να γίνει ομοίως και από άλλο κατάλληλο πλαστικό, όπως το πολυπροπυλένιο, ή από κάποιο βιοδιασπώμενο υλικό ή
20 ακόμα και από επεξεργασμένο χαρτί. Περαιτέρω δε το πώμα μπορεί να

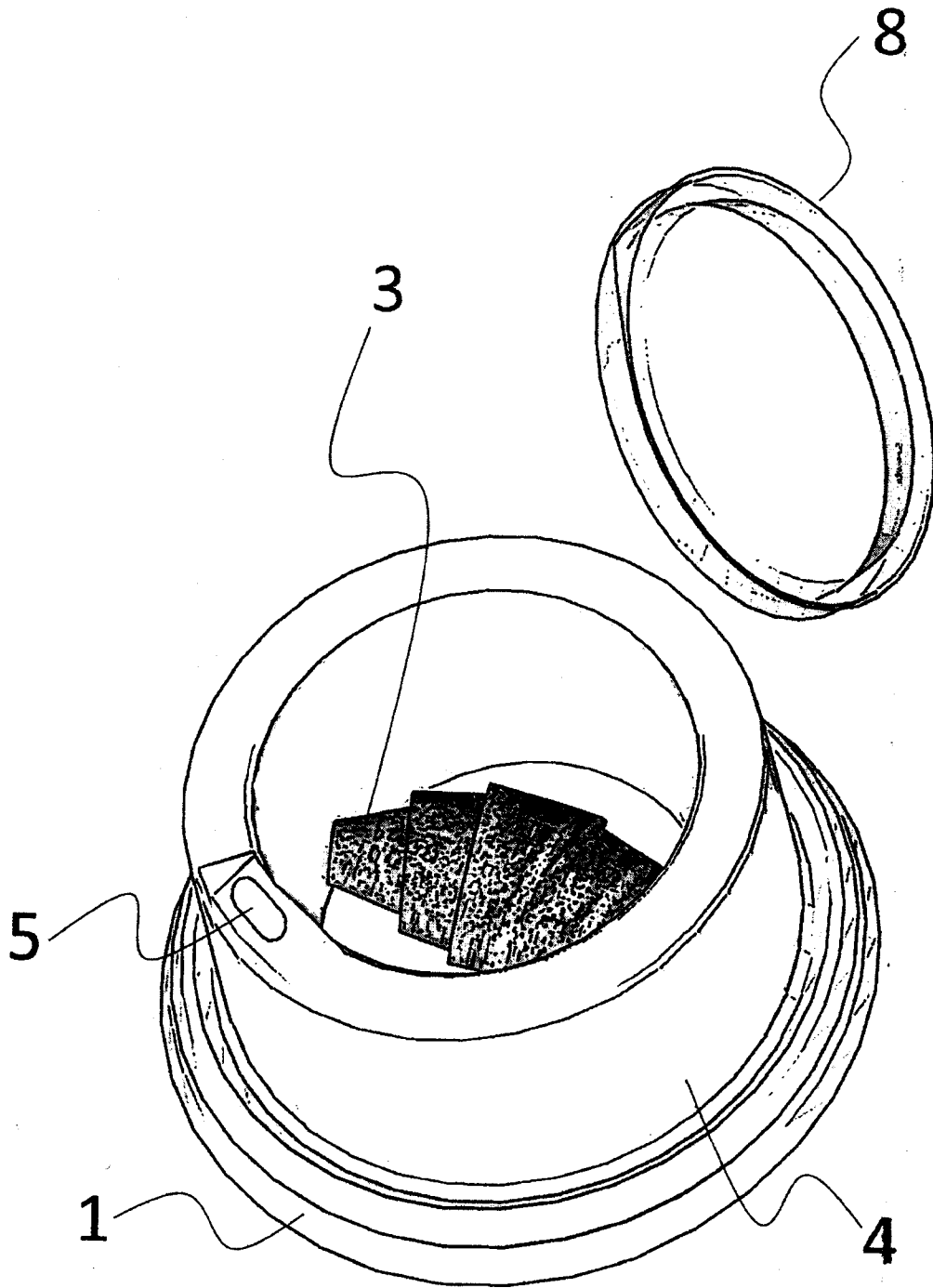
κατασκευαστεί και από βιοδιασπώμενη μεμβράνη, συμβάλλοντας περαιτέρω στον οικολογικό χαρακτήρα του προϊόντος.

Πρέπει στο σημείο αυτό να σημειωθεί ότι η περιγραφή της εφευρέσεως πραγματοποιήθηκε με αναφορά σε ενδεικτικά παραδείγματα εφαρμογής, στα οποία δεν περιορίζεται. Συνεπώς οποιαδήποτε μεταβολή ή τροποποίηση σε ό,τι αφορά το σχήμα, τις διαστάσεις, τα χρησιμοποιούμενα υλικά και εξαρτήματα κατασκευής και συναρμολογήσεως, εφ' όσον δεν αποτελούν νέο εφευρετικό βήμα και δεν συντελούν στην τεχνική εξέλιξη του ήδη γνωστού, θεωρούνται εμπεριεχόμενα στους σκοπούς και στις βλέψεις της παρούσης επινοήσεως.

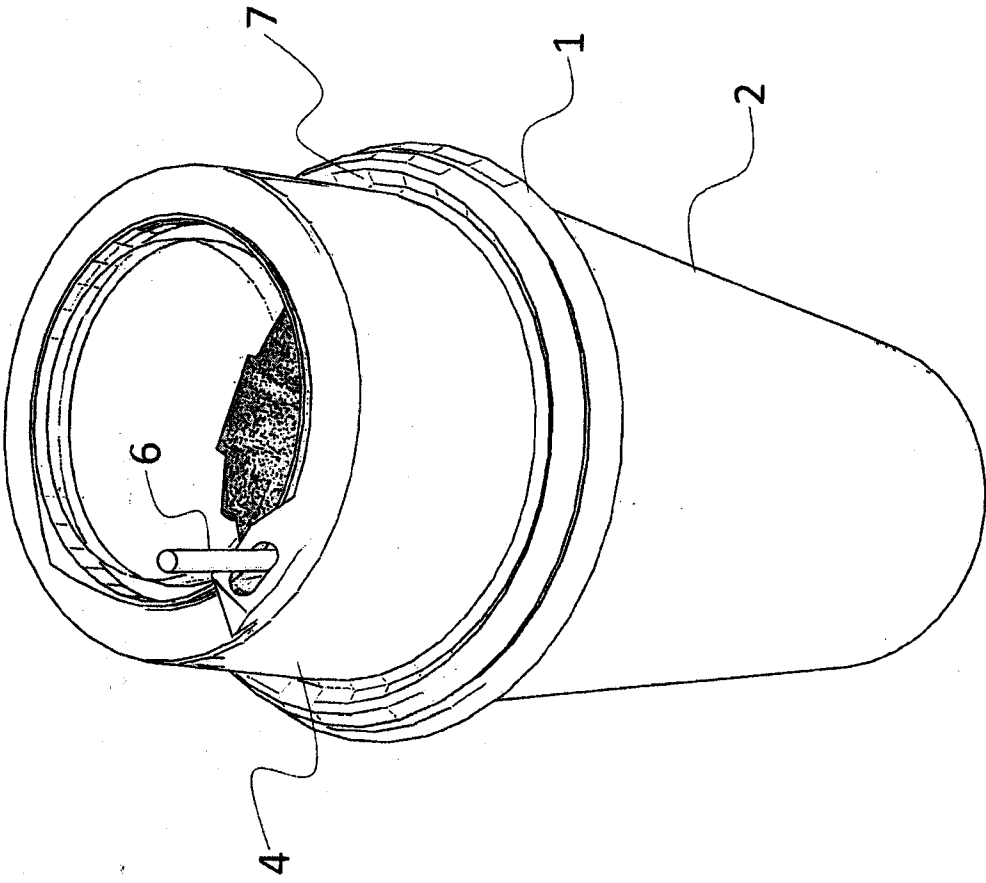
ΑΞΙΩΣΕΙΣ

1. Καπάκι ποτηριού με θέση για μικροαντικείμενα, αποτελούμενο από περιμετρική πατούρα (1), με σχηματιζόμενο προς τα άνω τοίχωμα (4), επί του οποίου υπάρχει οπή (5) για καλαμάκι (6), χαρακτηριζόμενο από το ότι
5 έχει θέση για μικροαντικείμενα (3) η οποία κλείνεται με πώμα (8).
2. Καπάκι ποτηριού με θέση για μικροαντικείμενα, σύμφωνα με την αξίωση 1, χαρακτηριζόμενο από το ότι μεταξύ της περιμετρικής πατούρας (1) και του τοιχώματος (4) υπάρχει κεκλιμένη προς το τοίχωμα (4) κοιλότητα (7).

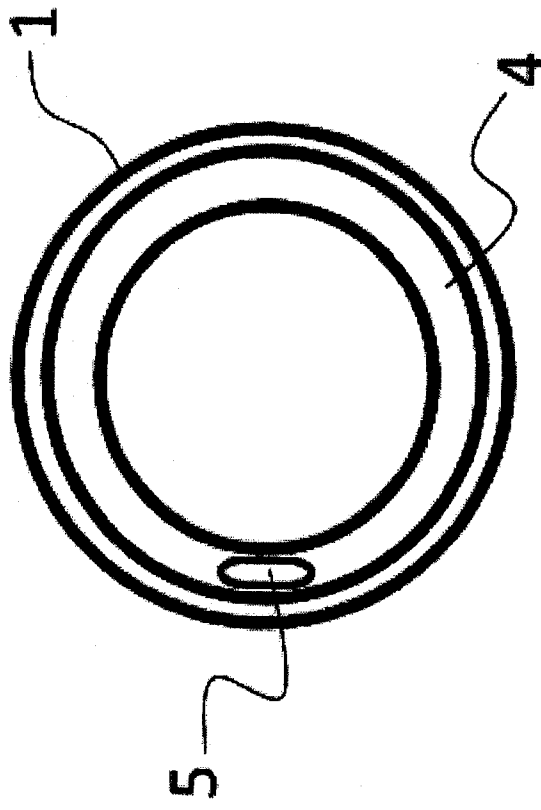
20180100235



Σχ. 1



ΣΧ. 2



ΣΧ. 3

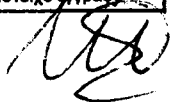


ΟΡΓΑΝΙΣΜΟΣ ΒΙΟΜΗΧΑΝΙΚΗΣ ΙΔΙΟΚΤΗΣΙΑΣ
(Ο.Β.Ι.)

ΕΚΘΕΣΗ ΕΡΕΥΝΑΣ

Αριθμός αίτησης
20180100235

ΕΓΓΡΑΦΑ ΘΕΩΡΟΥΜΕΝΑ ΩΣ ΣΧΕΤΙΚΑ			
Κατηγορία	Σχετικό έγγραφο με επισήμανση, όπου χρειάζεται, των σχετικών παραγράφων	Σχετικό με αξίωση	Διεθν. Ταξινόμηση Int. Cl. 01/01/2019(AL)
X	WO2018053376 A1 / SNACKTOPS INC 22.03.2018 *περίληψη* *παράγραφοι [0010]-[0011], [0142]* *σχέδια 1A, 1B, 1G*	1-2	B65D 51/28 B65D 21/02 B65D 43/02 A47G 19/22
X	WO2014107575 A1 / BUCK R. M. 10.07.2014 *περίληψη* *παράγραφοι [0079]-[0081], [0086], [0094]* *σχέδια 1, 3, 10*	1	
X	US6708735 B1 / KENIHAN 23.03.2004 *ολόκληρο το έγγραφο*	1-2	
			Τεχνικά πεδία που ερευνήθηκαν
			B65D A47G
Τα αναφερόμενα έγγραφα έχουν σταλεί στον πληρεξούσιο Δικηγόρο.			
Ημερομηνία περάτωσης της έρευνας :		27/06/2019	
ΚΑΤΗΓΟΡΙΑ ΔΗΛΟΥΜΕΝΩΝ ΕΓΓΡΑΦΩΝ			
X: ιδιαίτερα σχετικό αν ληφθεί μεμονωμένα Y: ιδιαίτερα σχετικό αν συνδυαστεί με άλλο έγγραφο της ίδιας κατηγορίας A: τεχνολογικό υπόβαθρο O: μη έγγραφη αποκάλυψη P: ενδιάμεσο έγγραφο		T: βασική θεωρία ή αρχή στην οποία βασίζεται η εφεύρεση E: προγενέστερο δίπλωμα ευρεσιτεχνίας, το οποίο δημοσιεύτηκε την ημερομηνία κατάθεσης ή μετά από αυτήν D: έγγραφο αναφερόμενο στην αίτηση L: έγγραφο αναφερόμενο για άλλους λόγους S: μέλος της ίδιας οικογένειας ευρεσιτεχνιών, αντίστοιχο έγγραφο	


Πληρεξούσιος Δικηγόρος
Υπ. Πρωτοδικάρης