



(12) 实用新型专利

(10) 授权公告号 CN 215972722 U

(45) 授权公告日 2022.03.08

(21) 申请号 202121347462.2

(22) 申请日 2021.06.17

(73) 专利权人 束晔

地址 300041 天津市和平区电台道香榭里1
号楼1门401号

专利权人 欧敬初

(72) 发明人 束晔 欧敬初

(74) 专利代理机构 东莞市卓易专利代理事务所
(普通合伙) 44777

代理人 孙静

(51) Int. Cl.

B65D 25/02 (2006.01)

B65D 25/10 (2006.01)

B65D 25/20 (2006.01)

B65D 43/22 (2006.01)

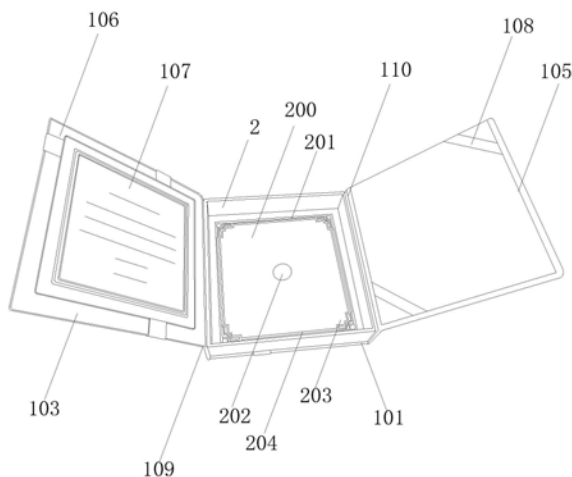
权利要求书1页 说明书3页 附图2页

(54) 实用新型名称

一种钱币收藏盒

(57) 摘要

本实用新型公开了一种钱币收藏盒,包括结构主体,所述结构主体包括外包装盒与内盒,所述内盒由四周的围壁与一个平的底壁构成,同时内盒的顶部敞开,所述内盒底壁的表面上贴附有至少一个聚氨酯粘连点,内盒底壁的表面上贴附有至少一个聚氨酯粘连点,聚氨酯粘连点可设置多个,并且多个聚氨酯粘连点可按照加工需求或客户需求进行分布,或以线性阵列分布或以圆周阵列分布或将多个聚氨酯粘连点组合成特殊形状,同时聚氨酯粘连点双面设有离型纸,仅需撕开其中一面离心纸即可实现与内盒底壁连接,加工简单,且可适应不同规格、不同形状的钱币,钱币通过聚氨酯粘连点即可固定在内盒底壁上,使用方便。



1. 一种钱币收藏盒,其特征在於,包括结构主体,所述结构主体包括外包装盒与内盒,所述内盒由四周的围壁与一个平的底壁构成,同时内盒的顶部敞开,所述内盒底壁的表面贴附有至少一个聚氨酯粘连点。

2. 根据权利要求1所述的一种钱币收藏盒,其特征在於,所述外包装盒包括一体设置的连接部、第一贴合部、第一翻折部、第二贴合部以及第二翻折部,所述第一贴合部与第二贴合部分别成型于连接部的左右两侧,所述第一贴合部与连接部相互垂直,并且第一贴合部与所述第一翻折部的连接位置处具有第一折痕,所述第二贴合部同样与连接部相互垂直,并且第二贴合部与所述第二翻折部的连接位置处具有第二折痕;

所述内盒底壁通过胶水与连接部固定连接,所述第一贴合部与内盒的左侧围壁贴合且连接,所述第二贴合部与内盒的右侧围壁贴合且连接,并且第一贴合部的高度大于第二贴合部的高度。

3. 根据权利要求2所述的一种钱币收藏盒,其特征在於,所述第一翻折部的外表面粘合有起到装饰作用的礼带,而第一翻折部的内端面粘合有便签纸;

所述第一翻折部、第一贴合部、连接部以及第二贴合部的外表面均粘连有第一装饰纸,所述第一装饰纸的表面上印刷有装饰图案涂层,并且内盒底壁的表面设有第二装饰纸以及装饰图案,同时所述装饰图案的表面上设有烫金层。

4. 根据权利要求2所述的一种钱币收藏盒,其特征在於,所述第一翻折部内嵌有第一磁吸件,所述第二翻折部内嵌有第二磁吸件,所述第一磁吸件与第二磁吸件相互吸附连接。

5. 根据权利要求2所述的一种钱币收藏盒,其特征在於,所述第二翻折部的内端面设有至少一组绑带,所述绑带的前后两端分别与第二翻折部粘合连接。

一种钱币收藏盒

技术领域

[0001] 本实用新型涉及收藏盒技术领域,具体为一种钱币收藏盒。

背景技术

[0002] 钱币是金属制品,并且钱币作为法定货币在商品交换过程中充当一般等价物的作用,执行价值尺度、流通手段、支付手段、贮藏手段和世界货币五种职能,这是钱币作为法定货币在流通领域中具有的职能,然而当抛开其作为法定货币的角色,而作为一种艺术品和文物,钱币又具有了另一种特殊的职能,收藏价值,钱币通常因其本身所具有的价值和现存量以及时间的长短而决定其市面价格与价值;

[0003] 现有的钱币收藏盒大多数都是采用格子状的塑料架对钱币进行收藏,因钱币表面通常具有浮雕或类似的图案,于是当钱币归于收藏盒后,盒体以及盒盖的内表面与钱币的表面相接触,存在因摩擦而损及钱币表面图案或文字,使得钱币的收藏价值受到影响,由于以上所述钱币收藏盒无法很好的固定住钱币,又或者需要特制一些与钱币规格大小相匹配的塑料架进而限制钱币的位置,具有加工成本高,使用步骤较为繁琐,取放不方便等缺陷。

实用新型内容

[0004] 为了克服现有技术方案的不足,本实用新型提供一种钱币收藏盒。

[0005] 本实用新型解决其技术问题所采用的技术方案是:一种钱币收藏盒,包括结构主体,所述结构主体包括外包装盒与内盒,所述内盒由四周的围壁与一个平的底壁构成,同时内盒的顶部敞开,所述内盒底壁的表面贴附有至少一个聚氨酯粘连点。

[0006] 优选地,所述外包装盒包括一体设置的连接部、第一贴合部、第一翻折部、第二贴合部以及第二翻折部,所述第一贴合部与第二贴合并成型于连接部的左右两侧,所述第一贴合部与连接部相互垂直,并且第一贴合部与所述第一翻折部的连接位置处具有第一折痕,所述第二贴合部同样与连接部相互垂直,并且第二贴合部与所述第二翻折部的连接位置处具有第二折痕;

[0007] 所述内盒底壁通过胶水与连接部固定连接,所述第一贴合部与内盒的左侧围壁贴合且连接,所述第二贴合部与内盒的右侧围壁贴合且连接,并且第一贴合部的高度大于第二贴合部的高度。

[0008] 优选地,所述第一翻折部的外表面粘合有起到装饰作用的礼带,而第一翻折部的内端面粘合有便签纸;

[0009] 所述第一翻折部、第一贴合部、连接部以及第二贴合部的外表面均粘连有第一装饰纸,所述第一装饰纸的表面上印刷有装饰图案涂层,并且内盒底壁的表面设有第二装饰纸以及装饰图案,同时所述装饰图案的表面上设有烫金层。

[0010] 优选地,所述第一翻折部内嵌有第一磁吸件,所述第二翻折部内嵌有第二磁吸件,所述第一磁吸件与第二磁吸件相互吸附连接。

[0011] 优选地,所述第二翻折部的内端面设有至少一组绑带,所述绑带的前后两端分别

与第二翻折部粘合连接。

[0012] 与现有技术相比,本实用新型的有益效果是:

[0013] 内盒底壁的表面贴附有至少一个聚氨酯粘连点,聚氨酯粘连点可设置多个,并且多个聚氨酯粘连点可按照加工需求或客户需求进行分布,或以线性阵列分布或以圆周阵列分布或将多个聚氨酯粘连点组合成特殊形状,同时聚氨酯粘连点双面设有离型纸,仅需撕开其中一面离心纸即可实现与内盒底壁连接,加工简单,且可适应不同规格、不同形状的钱币,钱币通过聚氨酯粘连点即可固定在内盒底壁上,使用方便,钱币通过聚氨酯粘连点固定在内盒底壁后,先闭合第二翻折部并使第二翻折部盖在内盒的围壁上,接着闭合第一翻折部并使第一翻折部盖在第二翻折部上,第一翻折部与第二翻折部通过第一磁吸件以及第二磁吸件相互吸附,使钱币密封保存在内盒中。

附图说明

[0014] 图1为本实用新型的结构示意图;

[0015] 图2为本实用新型的另一种结构示意图;

[0016] 图3为本实用新型外包装盒的结构示意图。

[0017] 图中标号:

[0018] 外包装盒100、连接部101、第一贴合部102、第一翻折部103、第二贴合部104、第二翻折部105、第一装饰纸106、便签纸107、绑带108、第一折痕109、第二折痕110、礼带111、装饰图案涂层112、内盒2、底壁200、装饰图案201、聚氨酯粘连点202、第二装饰纸203、烫金层204。

具体实施方式

[0019] 下面将结合本实用新型实施例中的附图,对本实用新型实施例中的技术方案进行清楚、完整地描述,显然,所描述的实施例仅仅是本实用新型一部分实施例,而不是全部的实施例。基于本实用新型中的实施例,本领域普通技术人员在没有做出创造性劳动前提下所获得的所有其他实施例,都属于本实用新型保护的范围。

[0020] 如图1-3所示,本实用新型提供了一种钱币收藏盒,包括结构主体,所述结构主体包括外包装盒100与内盒2,所述内盒2由四周的围壁与一个平的底壁200构成,同时内盒2的顶部敞开,所述内盒2底壁200的表面贴附有至少一个聚氨酯粘连点202,聚氨酯粘连点202可设置多个,并且多个聚氨酯粘连点202可按照加工需求或客户需求进行分布,或以线性阵列分布或以圆周阵列分布或将多个聚氨酯粘连点202组合成特殊形状,同时聚氨酯粘连点202双面设有离型纸,仅需撕开其中一面离心纸即可实现与内盒2底壁200连接,加工简单,且可适应不同规格、不同形状的钱币,钱币通过聚氨酯粘连点202即可固定在内盒2底壁200上,使用方便。

[0021] 所述外包装盒100包括一体设置的连接部101、第一贴合部102、第一翻折部103、第二贴合部104以及第二翻折部105,所述第一贴合部102与第二贴合部104分别成型于连接部101的左右两侧,所述第一贴合部102与连接部101相互垂直,并且第一贴合部102与所述第一翻折部103的连接位置处具有第一折痕109,所述第二贴合部104同样与连接部101相互垂直,并且第二贴合部104与所述第二翻折部105的连接位置处具有第二折痕110,第一翻折部

103通过第一折痕109进行0-180度范围内翻折动作,第二翻折部105通过第二折痕110进行0-180度范围内翻折动作;

[0022] 所述内盒2底壁200通过胶水与连接部101固定连接,所述第一贴合部102与内盒2的左侧围壁贴合且连接,所述第二贴合部104与内盒2的右侧围壁贴合且连接,并且第一贴合部102的高度大于第二贴合部104的高度,同时第一贴合部102与第二贴合部104的高度差值等同于第二翻折部105的厚度值,钱币通过聚氨酯粘连点202固定在内盒2底壁200后,先闭合第二翻折部105并使第二翻折部105盖在内盒2的围壁上,接着闭合第一翻折部103并使第一翻折部103盖在第二翻折部105上,第一翻折部103与第二翻折部105通过第一磁吸件以及第二磁吸件相互吸附,使钱币密封保存在内盒2中。

[0023] 所述第一翻折部103的外表面粘合有起到装饰作用的礼带111,而第一翻折部103的内端面粘合有便签纸107,使用者可通过便签纸107标注钱币的信息或历史来历等文字信息;

[0024] 所述第一翻折部103、第一贴合部102、连接部101以及第二贴合部104的外表面均粘连有第一装饰纸106,所述第一装饰纸106的表面上印刷有装饰图案涂层112,并且内盒2底壁200的表面上设有第二装饰纸203以及装饰图案201,同时所述装饰图案201的表面上设有烫金层204,通过烫金层204以及装饰图案201修饰并衬托钱币的价值。

[0025] 所述第一翻折部103内嵌有第一磁吸件,所述第二翻折部105内嵌有第二磁吸件,所述第一磁吸件与第二磁吸件相互吸附连接。

[0026] 所述第二翻折部105的内端面设有至少一组绑带108,所述绑带108的前后两端分别与第二翻折部105粘合连接,使用者可通过绑带108对一些卡片或纸张进行限位。

[0027] 内盒底壁的表面上贴附有至少一个聚氨酯粘连点,聚氨酯粘连点可设置多个,并且多个聚氨酯粘连点可按照加工需求或客户需求进行分布,或以线性阵列分布或以圆周阵列分布或将多个聚氨酯粘连点组合成特殊形状,同时聚氨酯粘连点双面设有离型纸,仅需撕开其中一面离心纸即可实现与内盒底壁连接,加工简单,且可适应不同规格、不同形状的钱币,钱币通过聚氨酯粘连点即可固定在内盒底壁上,使用方便,钱币通过聚氨酯粘连点固定在内盒底壁后,先闭合第二翻折部并使第二翻折部盖在内盒的围壁上,接着闭合第一翻折部并使第一翻折部盖在第二翻折部上,第一翻折部与第二翻折部通过第一磁吸件以及第二磁吸件相互吸附,使钱币密封保存在内盒中。

[0028] 对于本领域技术人员而言,显然本实用新型不限于上述示范性实施例的细节,而且在不背离本实用新型的精神或基本特征的情况下,能够以其他的具体形式实现本实用新型。因此,无论从哪一点来看,均应将实施例看作是示范性的,而且是非限制性的,本实用新型的范围由所附权利要求而不是上述说明限定,因此旨在将落在权利要求的等同要件的含义和范围内的所有变化囊括在本实用新型内。不应将权利要求中的任何附图标记视为限制所涉及的权利要求。

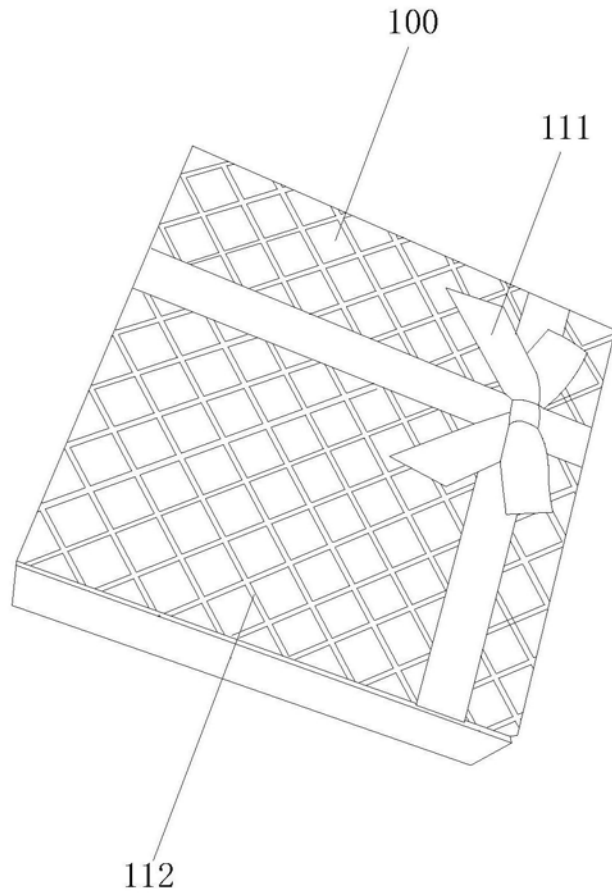


图2

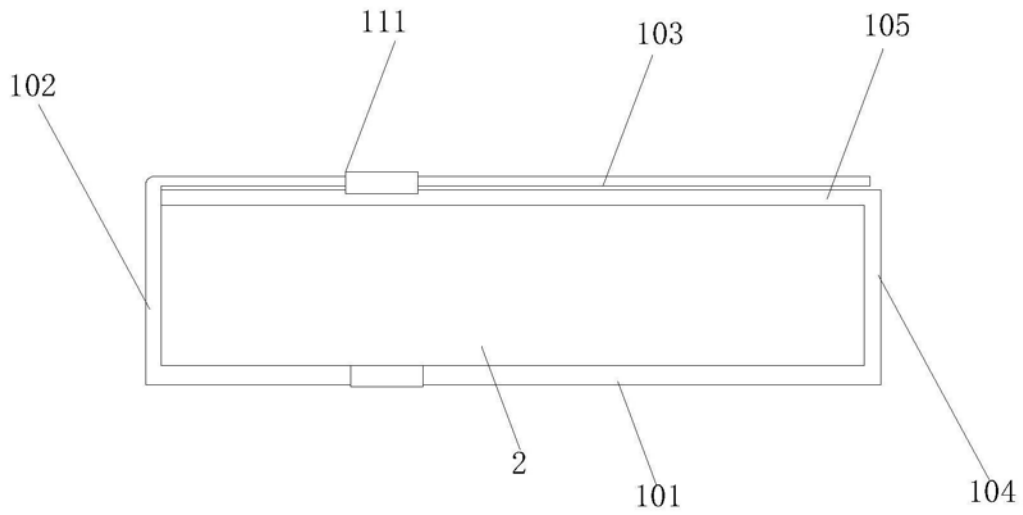


图3