



(19) 中華民國智慧財產局

(12) 發明說明書公開本

(11) 公開編號：TW 201414406 A

(43) 公開日：中華民國 103 (2014) 年 04 月 01 日

(21) 申請案號：101134587

(22) 申請日：中華民國 101 (2012) 年 09 月 21 日

(51) Int. Cl. :

H05K7/14 (2006.01)

B23Q1/25 (2006.01)

(71) 申請人：鴻海精密工業股份有限公司 (中華民國) HON HAI PRECISION INDUSTRY CO., LTD. (TW)

新北市土城區自由街 2 號

(72) 發明人：張志鴻 CHANG, CHIH HUNG (TW)；陳世傑 CHEN, SHIH CHIEH (TW)

申請實體審查：有 申請專利範圍項數：10 項 圖式數：3 共 11 頁

(54) 名稱

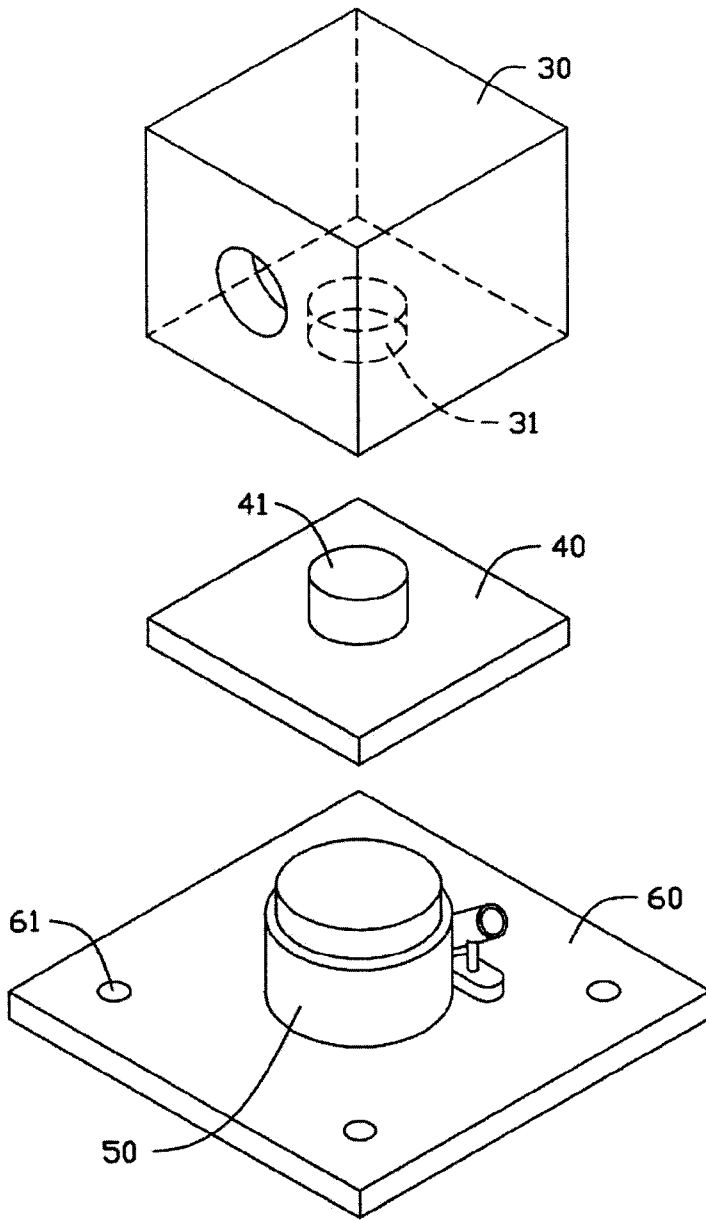
貨櫃數據中心及其調節件

CONTAINER DATA CENTER AND CORRECTION MEMBER THEREOF

(57) 摘要

一種貨櫃數據中心，包括一櫃體及複數調節件，每一調節件包括一固定於櫃體的底部的支撐塊、位於該支撐塊下方的可驅動該支撐塊上下移動的一千斤頂及固定於該千斤頂底部並固定於一支撐面的一底座。

- 30：支撐塊
- 31：卡孔
- 40：連接盤
- 41：卡柱
- 50：千斤頂
- 60：底座
- 61：通孔





日期：101年09月21日

發明專利說明書

※記號部分請勿填寫

※申請案號：101134587

※IPC分類：

H07K 7/4

(2006.01)

※申請日：101. 9. 21

B23Q 1/55

(2006.01)

一、發明名稱：

貨櫃數據中心及其調節件

CONTAINER DATA CENTER AND CORRECTION MEMBER
THEREOF

二、中文發明摘要：

一種貨櫃數據中心，包括一櫃體及複數調節件，每一調節件包括一固定於櫃體的底部的支撐塊、位於該支撐塊下方的可驅動該支撐塊上下移動的一千斤頂及固定於該千斤頂底部並固定於一支撐面的一底座。

三、英文發明摘要：

A container data center includes a main body and a plurality of correction members. Each correction member includes a block fastened to a bottom of the main body, a jack located below the block and driving the block to move up and down, and a bottom base fastened to a bottom of the jack and a plane.

四、指定代表圖：

(一)本案指定代表圖為：第(2)圖

(二)本代表圖之元件符號簡單說明：

支撐塊：30

卡孔：31

連接盤：40

卡柱：41

千斤頂：50

底座：60

通孔：61

五、本案若有化學式時，請揭示最能顯示發明特徵的化學式：

六、發明說明：

【發明所屬之技術領域】

[0001] 本發明涉及一種貨櫃數據中心及其調節件。

【先前技術】

[0002] 貨櫃數據中心放置於傾斜或凹凸不平的平面時無法保持水平。貨櫃數據中心傾斜一定程度時會使內部的積水無法順利從排水孔排出，較為麻煩。

【發明內容】

[0003] 鑒於以上，有必要提供一種可保持水平的貨櫃數據中心及其調節件。

[0004] 一種貨櫃數據中心，包括一櫃體及複數調節件，每一調節件包括一固定於櫃體的底部的支撐塊、位於該支撐塊下方的可驅動該支撐塊上下移動的一千斤頂及固定於該千斤頂底部並固定於一支撐面的一底座。

[0005] 一種調節件，包括一支撐塊、位於該支撐塊下方的可驅動該支撐塊上下移動的一千斤頂及固定於該千斤頂底部的一底座。

[0006] 當支撐面不平整時，操作對應的千斤頂，使千斤頂驅動支撐塊向上或向下移動而使櫃體保持水平。

【實施方式】

[0007] 請參照圖1，本發明貨櫃數據中心的較佳實施方式包括一櫃體10及四調節件20。

[0008] 請參照圖2，每一調節件20包括一支撐塊30、一連接盤40、一千斤頂50和一底座60。該支撐塊30的底面設有一卡

孔31。該連接盤40向上設有一卡入該卡孔31的卡柱41。本實施方式中，該千斤頂50為一油壓千斤頂。該千斤頂50的活塞桿連接於該連接盤40。該千斤頂50的底部透過螺絲固定於該底座60。該底座60設有複數通孔61，使得可透過錨釘將底座60固定於一支撐面（如地面）。

[0009] 請參照圖3，將該等支撐塊30透過焊接或其它方式分別固定於櫃體10的底部的四角處。

[0010] 將該貨櫃數據中心放置到一不平整的地面後，可操作該等千斤頂50，使千斤頂50的活塞桿向上或向下移動適當的距離並驅動連接盤40，使該等支撐塊30位於同一高度，從而使櫃體10保持水平。

[0011] 在其他實施方式中，連接盤40可省略，可直接將支撐塊30連接於千斤頂50。

[0012] 綜上所述，本發明確已符合發明專利之要件，遂依法提出專利申請。惟，以上所述者僅為本發明之較佳實施方式，自不能以此限制本案之申請專利範圍。舉凡熟悉本案技藝之人士爰依本發明之精神所作之等效修飾或變化，皆應涵蓋於以下申請專利範圍內。

【圖式簡單說明】

[0013] 圖1是本發明貨櫃數據中心的調節件的較佳實施方式的立體組合圖。

[0014] 圖2是圖1的立體分解圖。

[0015] 圖3是本發明貨櫃數據中心的較佳實施方式的立體組合圖。

【主要元件符號說明】

[0016] 櫃體：10

[0017] 調節件：20

[0018] 支撐塊：30

[0019] 卡孔：31

[0020] 連接盤：40

[0021] 卡柱：41

○ [0022] 千斤頂：50

[0023] 底座：60

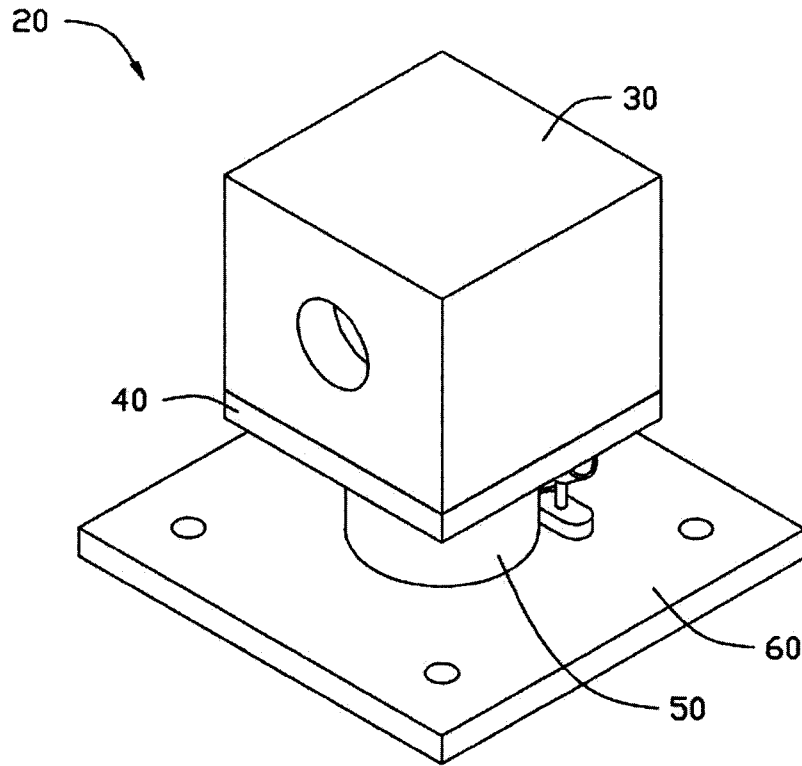
[0024] 通孔：61



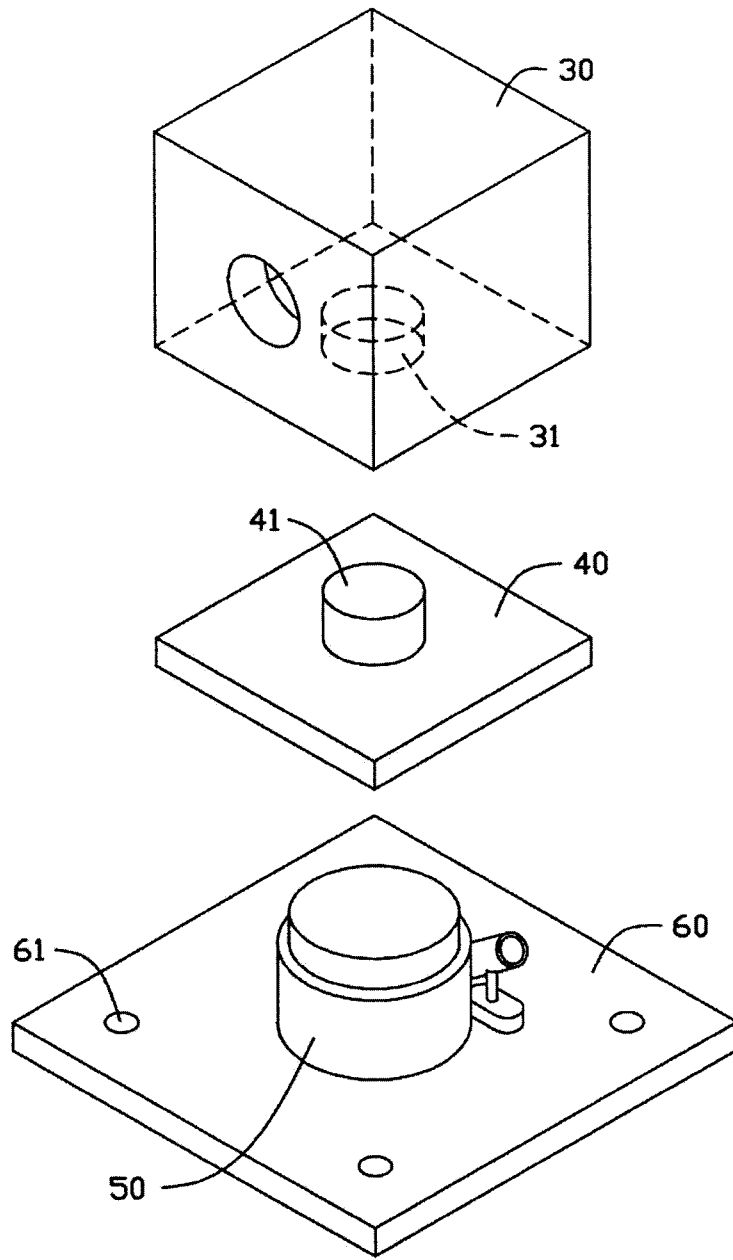
七、申請專利範圍：

- 1 . 一種調節件，包括一支撐塊、位於該支撐塊下方的可驅動該支撐塊上下移動的一千斤頂及固定於該千斤頂底部的一底座。
- 2 . 如申請專利範圍第1項所述之調節件，還包括連接於該支撐塊與千斤頂之間的一連接盤。
- 3 . 如申請專利範圍第2項所述之調節件，其中該支撐塊的底面設有一卡孔，該連接盤向上設有一卡入該卡孔的卡柱。
- 4 . 如申請專利範圍第1項所述之調節件，其中該千斤頂為一油壓千斤頂。
- 5 . 如申請專利範圍第1項所述之調節件，其中該底座透過錨釘固定於一支撐面。
- 6 . 一種貨櫃數據中心，包括一櫃體及複數調節件，每一調節件包括一固定於櫃體的底部的支撐塊、位於該支撐塊下方的可驅動該支撐塊上下移動的一千斤頂及固定於該千斤頂底部並固定於一支撐面的一底座。
- 7 . 如申請專利範圍第6項所述之貨櫃數據中心，還包括複數分別連接於該等支撐塊與千斤頂之間的連接盤。
- 8 . 如申請專利範圍第7項所述之貨櫃數據中心，其中每一支撐塊的底面設有一卡孔，每一連接盤向上設有一卡入對應的卡孔的卡柱。
- 9 . 如申請專利範圍第6項所述之貨櫃數據中心，其中每一千斤頂為一油壓千斤頂。
- 10 . 如申請專利範圍第6項所述之貨櫃數據中心，其中每一底座透過錨釘固定於該支撐面。

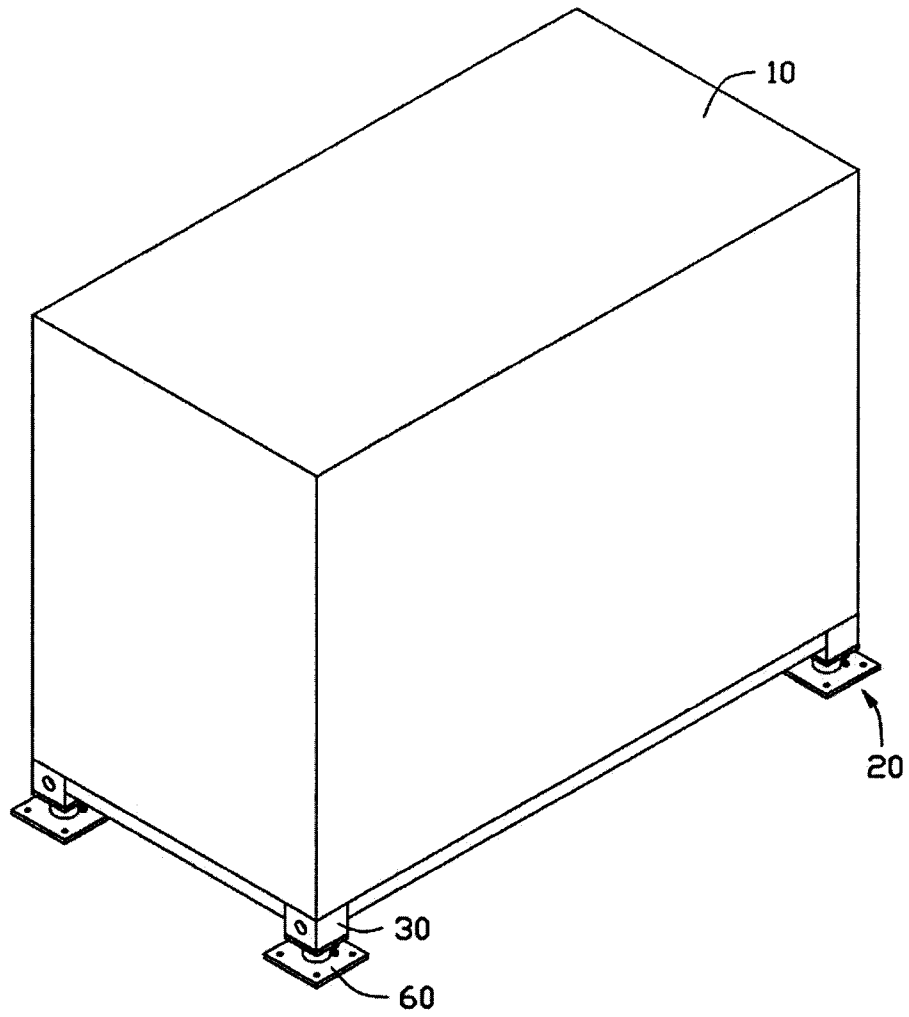
八、圖式：



■ 1



■ 2



■ 3