

19



OFICINA ESPAÑOLA DE
PATENTES Y MARCAS

ESPAÑA



11 Número de publicación: **2 981 223**

51 Int. Cl.:

A61M 25/00 (2006.01)

A61M 25/06 (2006.01)

A61M 39/06 (2006.01)

A61M 39/22 (2006.01)

12

TRADUCCIÓN DE PATENTE EUROPEA

T3

96 Fecha de presentación y número de la solicitud europea: **18.08.2014 E 21153459 (9)**

97 Fecha y número de publicación de la concesión europea: **03.04.2024 EP 3878502**

54 Título: **Conjunto de protección de aguja para un conjunto de catéter**

30 Prioridad:

21.08.2013 GB 201314953

29.08.2013 GB 201315401

31.10.2013 CN 201310527778

31.10.2013 CN 201320679130 U

45 Fecha de publicación y mención en BOPI de la traducción de la patente:

07.10.2024

73 Titular/es:

B. BRAUN MELSUNGEN AG (100.0%)

Carl-Braun-Strasse 1

34212 Melsungen, DE

72 Inventor/es:

WOEHR, KEVIN

74 Agente/Representante:

ELZABURU, S.L.P

ES 2 981 223 T3

Aviso: En el plazo de nueve meses a contar desde la fecha de publicación en el Boletín Europeo de Patentes, de la mención de concesión de la patente europea, cualquier persona podrá oponerse ante la Oficina Europea de Patentes a la patente concedida. La oposición deberá formularse por escrito y estar motivada; sólo se considerará como formulada una vez que se haya realizado el pago de la tasa de oposición (art. 99.1 del Convenio sobre Concesión de Patentes Europeas).

DESCRIPCIÓN

Conjunto de protección de aguja para un conjunto de catéter

La presente invención se refiere a un conjunto protector de aguja y un conjunto de catéter, en particular a un conjunto de catéter intravenoso.

5 **Antecedentes de la invención**

Los catéteres intravenosos (IV) se usan para acceder a una vena de un paciente, en particular para la provisión de fluidos al paciente o la extracción de fluidos, especialmente sangre, del mismo. El catéter IV puede cebarse con una solución estéril para extraer el aire del dispositivo antes de perforar al paciente. Esto reduce los riesgos de que el paciente desarrolle una embolia de aire.

10 Un conjunto de catéter IV comprende un catéter que se extiende desde el extremo distal de un conector del catéter. Una aguja se extiende a través del conector del catéter y el catéter, de modo que la punta afilada de la aguja se extiende más allá del extremo distal del catéter. Un procedimiento típico para la inserción del catéter en la vena del paciente requiere que el profesional sanitario inserte la punta afilada de la aguja y el catéter en el paciente para localizar la vena. Una vez que la punta de la aguja se ubica en la vena, el profesional sanitario hace avanzar
15 manualmente el catéter en la vena al deslizar el catéter a lo largo del eje de la aguja en la dirección distal. Una vez que el catéter se ubica adecuadamente en la vena, se retira la aguja. El catéter entonces se asegura al pegar el conector del catéter a la piel del paciente. Entonces puede accederse a la vena para la infusión o extracción de fluidos a través del conector del catéter y el catéter.

20 Para controlar el flujo de fluidos a través del catéter y el conector del catéter, en particular para evitar que la sangre salga de la vena a través del catéter, se conoce proporcionar una válvula en el conector del catéter.

25 En el documento EP 2.268.480 se describe un dispositivo para el drenaje o la infusión de líquidos desde o a un paciente. En una realización, el dispositivo comprende un conector del catéter que tiene un catéter que se extiende desde el mismo. El conector del catéter se proporciona con una válvula flexible en el mismo para controlar el flujo de fluido a través del conector del catéter. Se proporciona un abridor de válvula para abrir la válvula, cuando debe infundirse o retirarse fluido a través del extremo proximal del conector del catéter. El documento EP 2.268.480 describe proporcionar el conector del catéter con un puerto que se extiende lateralmente desde el mismo. Un sello cilíndrico flexible se extiende circunferencialmente alrededor del interior del conector del catéter en línea con el puerto.

30 El documento US 5.098.405 se refiere a un adaptador del catéter con puerto lateral con una válvula de combinación integral de una pieza. La válvula se dispone dentro de un conector del adaptador para cerrar el orificio del adaptador y el puerto lateral. El conjunto de válvula comprende un cuerpo generalmente cilíndrico que se extiende circunferencialmente alrededor del interior del conector en línea con el puerto. El conjunto de válvula comprende además un elemento de válvula cónico, que permite el flujo de fluido hacia el catéter desde el extremo proximal del conector. El dispositivo del documento US 5.098.405 no permite la extracción de fluidos del paciente y solo permite que los fluidos se infundan al paciente a través del extremo proximal del conector del adaptador o del puerto.

35 Un conector médico se describe y se muestra en el documento WO 96/40.359. El conector comprende un cuerpo que tiene un conducto primario a través del mismo y un puerto. Una válvula generalmente cilíndrica se ubica dentro del cuerpo en línea con el puerto. Una pestaña se extiende desde la válvula hacia el puerto. La válvula se abre normalmente, lo que permite el flujo de fluido a lo largo del conducto primario. La depresión de la pestaña en el puerto cierra la válvula a través del conducto primario, lo que evita el flujo de fluido a lo largo del mismo y permite que el fluido se infunda a o se retire del conector a través del puerto.
40

45 De mayor relevancia, en el documento WO 2008/052.791 se describe un aparato de catéter con puerto de infusión y válvulas. El aparato comprende una extensión de catéter hueco, cuyo extremo distal puede conectarse a un catéter. Un dispositivo de conexión se proporciona en el extremo proximal de la extensión. Un puerto se extiende radialmente desde la extensión y se abre hacia el orificio de la extensión. Un conjunto de válvula se dispone dentro de la extensión en línea con el puerto y comprende un primer elemento de válvula, generalmente cilíndrico que cierra el puerto. Un segundo elemento de válvula evita el escape de sangre desde la extensión a través del orificio en la dirección proximal. El segundo elemento de válvula se forma como una válvula de dos vías, para permitir el flujo de fluidos en ya sea la dirección distal o la proximal.

50 Más recientemente, el documento WO 2008/052.790 describe un conjunto de catéter y componentes del mismo. El conjunto comprende una válvula dispuesta en el conector del catéter y un abridor de válvula. El abridor de válvula se configura para empujarse por un conector Luer del conjunto IV para abrir la válvula, para permitir que los fluidos pasen a través del catéter. Puede proporcionarse un protector de punta, operable para cubrir la punta de la aguja a medida que la aguja se retira del catéter a través del conector del catéter, dentro del abridor de válvula.

55 El documento WO 2012/009.028 describe un conjunto de catéter lavable. El conjunto comprende un adaptador del catéter que tiene un tabique dispuesto en el mismo. Se proporciona un activador de tabique para abrir selectivamente

el tabique y permitir que el fluido fluya a través del adaptador del catéter cuando se conecta un acoplador al extremo proximal del adaptador del catéter.

Un conjunto de catéter se describe en el documento DE 202.007.006.190 U1.

5 El documento WO 2004/032.995 describe un método para suministrar una anestesia local y un conjunto de catéter y aguja para su uso en el mismo.

Un protector de seguridad para una aguja se describe en el documento WO 2005/042.073.

Un catéter de seguridad que comprende un bloqueo de punta de aguja se describe y se muestra en el documento US 5.697.907.

Los dispositivos y conjuntos protectores de agujas se describen en el documento GB 2.343.118.

10 Más recientemente, el documento WO 2013/016.373 describe un conjunto de acceso vascular y un dispositivo de seguridad para proteger a un médico de lesiones accidentales por pinchazo de aguja.

El documento WO 2009/142.878 describe un dispositivo de deflexión de seguridad de la aguja.

El documento US 2012/184.910 describe un dispositivo de inserción de catéter.

El documento US 2011/054.403 se refiere a un conjunto de aguja permanente y un método para su uso.

15 Un conjunto de acceso vascular y una gama de diferentes realizaciones de dispositivos de seguridad para el mismo se describen en el documento US 2013/030.370.

El documento EP 2.075.029 describe un conjunto de tapa de bloqueo que tiene un collar cargado por resorte.

El documento WO 2008/021.132 describe un tabique integrado y un protector de punta de aguja para un conjunto de catéter.

20 El documento US 2007/191.774 describe un dispositivo para introducir un catéter con una jaula de seguridad no perforante provista de una cuchilla flexible.

Existe la necesidad de un conjunto de catéter mejorado, en particular uno que proporcione un mayor control de la infusión y extracción de fluidos hacia y desde el paciente a través del catéter.

Resumen de la invención

25 Según un primer aspecto de la presente invención, se proporciona un conjunto protector de aguja para un conjunto de catéter, comprendiendo el conjunto protector de aguja:

un alojamiento para recibir una aguja que se extiende a través del mismo y que tiene un extremo distal y un extremo proximal y un eje longitudinal entre los extremos distal y proximal, pudiendo conectarse el alojamiento en el extremo distal del alojamiento a un extremo proximal de un conector de catéter;

30 un protector de aguja dispuesto dentro del alojamiento, comprendiendo el protector de aguja:

una trampa de aguja que se puede mover entre una posición lista, en la que la trampa de aguja se mantiene a un lado de un eje de aguja de una aguja que se extiende a través del alojamiento, y una posición protegida, en la que la trampa de aguja bloquea una punta de aguja afilada de una aguja dentro del alojamiento, comprendiendo dicha trampa de aguja un primer extremo y un segundo extremo;

35 un brazo flexible que desvía la trampa de aguja a la posición protegida, apoyándose el brazo flexible contra una pared interior del alojamiento para empujar la trampa de aguja a la posición protegida; y

un brazo de acoplamiento para acoplar el alojamiento a un extremo proximal de un conector de catéter en la posición lista;

donde la trampa de aguja y el brazo flexible se pliegan juntos a un lado de un eje de aguja en la posición lista;

40 donde el brazo flexible se gira en una primera dirección con respecto al eje longitudinal del alojamiento y la trampa de aguja se gira en una segunda dirección con respecto al eje longitudinal del alojamiento cuando la trampa de aguja se mueve desde la posición lista a la posición protegida, siendo la segunda dirección opuesta a la primera dirección; y un elemento lateral o de cara se extiende proximalmente desde la trampa de aguja, donde el elemento lateral o de cara está configurado para evitar que la aguja se mueva lateralmente fuera de la trampa de aguja; y

45 donde el brazo de acoplamiento está unido al segundo extremo de la trampa de aguja a lo largo de una línea que se extiende generalmente de forma perpendicular al eje longitudinal del alojamiento.

Según un segundo aspecto de la presente invención, se proporciona un conjunto de catéter que comprende:

un conector de catéter que tiene una superficie exterior y una superficie interior que define una cavidad interior entre un extremo proximal y un extremo distal;

un tubo de catéter que se extiende desde el extremo distal del conector de catéter que comprende un lumen;

5 un conjunto protector de aguja que comprende un alojamiento que recibe una aguja que tiene una punta de aguja en un extremo de un eje de aguja que se extiende a través del mismo y teniendo dicho alojamiento un extremo distal y un extremo proximal que define un eje longitudinal entre los mismos, estando conectado el extremo distal del alojamiento al extremo proximal del conector de catéter y un protector de aguja está dispuesto dentro del alojamiento del conjunto de protector de aguja, comprendiendo el protector de aguja:

10 una trampa de aguja que se puede mover entre una posición lista, en la que la trampa de aguja se mantiene a un lado del eje de aguja que se extiende a través del alojamiento, y una posición protegida, en la que la trampa de aguja se gira y se traslada desde un lado del eje de aguja a una posición de bloqueo distal de la punta de aguja de la aguja para bloquear la punta de aguja, comprendiendo dicha trampa de aguja un primer extremo y un segundo extremo;

15 un brazo flexible que tiene un primer extremo y un segundo extremo, estando desviado el segundo extremo del brazo flexible por el alojamiento y el primer extremo del brazo flexible se desvía radialmente con respecto al eje longitudinal del alojamiento en la posición lista de la trampa de aguja en comparación con una posición cuando el brazo flexible está en la posición de bloqueo de la trampa de aguja, pudiéndose plegar la trampa de aguja y el brazo flexible juntos a un lado del eje de aguja en la posición lista;

un brazo de acoplamiento para acoplar el alojamiento al extremo proximal del conector de catéter; y

20 un elemento lateral o de cara que se extiende proximalmente desde la trampa de aguja, donde el elemento lateral o de cara está configurado para evitar que la aguja se mueva lateralmente fuera de la trampa de aguja; y

donde el brazo de acoplamiento está unido al segundo extremo de la trampa de aguja a lo largo de una línea que se extiende generalmente de forma perpendicular al eje longitudinal del alojamiento.

25 Según un aspecto adicional de la presente invención, se proporciona un conjunto protector de aguja para bloquear una punta de aguja de una aguja, caracterizado el conjunto protector de aguja por comprender:

un alojamiento que tiene una superficie exterior y una superficie interior que define una cámara interior, un extremo distal y un extremo proximal con una pared proximal que tiene una abertura, estando configurado el alojamiento para recibir una aguja en una dirección axial a través de la cámara interior y la abertura en la pared proximal; y un protector de aguja ubicado dentro de la cámara interior del alojamiento, comprendiendo dicho protector de aguja:

30 una trampa de aguja que tiene un cuerpo que se extiende desde un primer extremo hasta un segundo extremo, pudiéndose mover dicha trampa de aguja entre una posición lista y una posición protectora, desviándose la trampa de aguja en la posición lista contra un lado de una aguja y bloqueando en la posición protegida una punta de aguja de una aguja;

35 un brazo flexible que tiene un primer extremo y un segundo extremo, estando dispuesto dicho brazo flexible en la cámara interior del alojamiento, estando conectado dicho primer extremo del brazo flexible de forma pivotante al primer extremo de la trampa de aguja para impulsar la trampa de aguja desde la posición lista a la posición protegida;

40 un brazo de acoplamiento que tiene un primer extremo y un segundo extremo, estando conectado dicho primer extremo del brazo de acoplamiento de manera pivotante al segundo extremo de la trampa de aguja y extendiéndose dicho segundo extremo del brazo de acoplamiento fuera de una abertura del alojamiento de manera que cuando el brazo de acoplamiento acopla el alojamiento a un extremo proximal de un conector de catéter en la posición lista, el brazo de acoplamiento reside radialmente fuera del alojamiento; y

donde el movimiento de la trampa de aguja desde la posición lista a la posición protegida mueve el brazo de acoplamiento; y

45 donde el primer extremo del brazo de acoplamiento está unido a la trampa de aguja en el segundo extremo de la trampa de aguja.

El conjunto de catéter del segundo aspecto de la presente invención comprende un conector de catéter. El conector del catéter es hueco y tiene una cámara interna en su interior, estando abierta la cámara interna tanto en el extremo proximal como en el distal del conector del catéter. El conector del catéter puede formarse como una sola pieza. Alternativamente, el conector del catéter puede formarse como dos o más piezas separadas conectadas juntas.

50 El conector del catéter se forma en su extremo proximal para conectarse a un dispositivo para infundir fluido hacia el paciente o extraer fluido del paciente, tal como una jeringa. Tales dispositivos se conocen en la técnica y serán familiares para el experto en la técnica. En particular, la pared interior del extremo proximal del conector del catéter

que define la cámara se proporciona con un cono Luer interno, que es un cono Luer hembra, lo que permite que los accesorios estándar que tienen un cono Luer macho estándar se conecten al extremo proximal del conector del catéter. El experto en la técnica estará familiarizado con el estándar de cono Luer y sus requisitos.

5 En una modalidad, el conector del catéter comprende una porción del conector distal y una porción del conector proximal. La porción del conector proximal es como se ha descrito anteriormente y es conectable a un dispositivo para infundir fluido hacia o extraer fluido del paciente. La porción del conector distal puede tener cualquier forma adecuada. En una realización, la porción del conector distal tiene una forma generalmente aplanada, de manera que el conector del catéter se encuentra más plano contra la piel del paciente y sobresale menos de la piel del paciente en uso. Más
10 preferentemente la porción del conector distal comprende elementos de ala que se extienden desde lados opuestos de la porción del conector distal. Los miembros de ala aumentan la estabilidad del conjunto de catéter, en particular cuando el catéter se ha insertado en la vena del paciente, y pueden usarse para asegurar el conector del catéter a la piel de un paciente, por ejemplo por medio de cinta adhesiva. De este modo, se restringe el movimiento del conector del catéter y el catéter, lo que a su vez reduce la aparición de flebitis de la vena del paciente.

15 Un catéter tubular hueco se conecta al conector del catéter y se extiende desde el extremo distal del conector del catéter.

El conjunto de catéter comprende además una aguja que tiene una punta de la aguja afilada y un orificio a través de la misma. En una posición lista, la aguja se conecta en su extremo proximal a un conector de la aguja, como se conoce en la técnica, y se extiende a través del conector del catéter y el catéter en una posición lista. En la posición lista, la punta de la aguja afilada está en posición distal del extremo distal del catéter, lo que permite que la aguja y el catéter se introduzcan en una vena del paciente, de manera conocida. El conector de la aguja tiene preferentemente una
20 cámara en el mismo en comunicación con el orificio en el vástago de la aguja, por lo que el usuario puede observar un retorno de sangre en la cámara del conector de la aguja para indicar la colocación adecuada de la aguja en la vena, de una manera conocida. La cámara del conector de aguja se tapa típicamente en su extremo proximal con un tapón ventilado que permite la purga de aire de la cámara, pero no el flujo de sangre a través del tapón.

25 A medida que la punta de la aguja se retira hacia el catéter tubular hueco ocurre un retorno de sangre secundario entre el exterior de la aguja y el interior del catéter.

Una condición para el retorno de sangre primario y secundario es que el aire en el dispositivo de catéter puede ser desplazado por la sangre a medida que el aire se ventila fuera del extremo proximal del dispositivo.

30 En una modalidad, la aguja se proporciona con una abertura, tal como una ranura, en el eje de la aguja en la porción de extremo distal de la aguja y se separa de la punta de la aguja afilada. En la posición lista, la ranura se dispone dentro del catéter tubular. En uso, una vez que la punta de la aguja se ha insertado en la vena, la sangre puede fluir a lo largo del orificio en la aguja, a través de la ranura y hacia el catéter alrededor del eje de la aguja. La sangre puede entonces fluir desde el catéter hacia el conector del catéter, para proporcionar un retorno al usuario.

35 En una realización, el conjunto de catéter de la presente invención comprende además un tubo de extensión hueco que tiene un extremo distal y un extremo proximal. El tubo de extensión es flexible. El tubo de extensión se conecta en su extremo distal al conector del catéter entre los extremos proximal y distal del mismo. Preferentemente, el extremo distal del tubo de extensión se conecta a la porción distal del conector del catéter. El tubo de extensión se abre en su extremo distal hacia la cámara dentro del conector del catéter, para permitir que el fluido fluya entre el tubo de extensión y la cámara interna. El tubo de extensión es conectable en su extremo proximal a un dispositivo, tal como
40 una jeringa, para infundir fluido hacia la cámara dentro del conector del catéter. Por ejemplo, el tubo de extensión puede proporcionarse en su extremo proximal con un conector de conexión, preferentemente un conector que tiene un cono Luer hembra.

45 En uso, el fluido puede introducirse en el conector del catéter y el catéter por medio del tubo de extensión. Al tener el dispositivo para introducir fluido conectado en el extremo proximal del tubo de extensión, puede ubicarse lejos del conector del catéter y el catéter ubicado en la vena del paciente. Al tener el tubo de extensión flexible, se reduce o elimina el movimiento del conector del catéter y el catéter como un resultado de la acción de conectar o desconectar el dispositivo de suministro de fluido en el extremo proximal del tubo de extensión. Esto a su vez reduce la aparición de flebitis de la vena en la región del catéter.

50 En una realización, el conjunto de catéter comprende un conjunto de válvula dispuesto dentro de la cámara interna del conector del catéter. El conjunto de válvula, cuando está cerrado, evita el flujo de fluido entre el tubo de extensión y la cámara interna del conector del catéter y el flujo de fluido en la dirección proximal o distal a través de la cámara interna. El conjunto de válvula comprende un primer miembro de válvula, que puede abrirse para permitir que el fluido fluya desde el tubo de extensión hacia la cámara interna del conector del catéter. A este respecto, el conjunto de válvula puede ser una válvula de una vía entre el tubo de extensión y la cámara interna del conector del catéter. El
55 conjunto de válvula comprende un segundo miembro de válvula, que puede abrirse además para permitir que se suministre fluido desde el extremo proximal del conector del catéter en la dirección distal al catéter o para permitir que se retire fluido en la dirección proximal desde el catéter al extremo proximal del conector del catéter. De este modo, el

conjunto de válvula se puede accionar como una válvula de dos vías para controlar el flujo de fluido a través del conector del catéter a y desde su extremo proximal.

El primer miembro de válvula controla el flujo de fluido entre el tubo de extensión y la cámara interna del conector del catéter. En una modalidad preferida, el primer miembro de válvula comprende un cuerpo de válvula flexible, elástico. Bajo la acción de la presión de fluido aumentada en el tubo de extensión, el cuerpo de válvula cede, lo que abre el extremo distal del tubo de extensión y permite que el fluido ingrese al conector del catéter. El cuerpo de válvula es preferentemente un cuerpo tubular, en particular dispuesto dentro de la cámara interna del conector del catéter en contacto con la superficie interior de la pared del conector del catéter. El cuerpo de válvula y la porción de la cámara interna del conector del catéter en el que se dispone pueden ser cilíndricas o, en una modalidad, elípticas, en sección transversal.

El primer miembro de válvula puede comprender una o más hendiduras en el mismo, alineadas con la abertura distal del tubo de extensión y para el paso de fluido a través de las mismas. Si el primer miembro de válvula tiene una o más hendiduras en el mismo, entonces puede actuar como una válvula de dos vías y la sangre u otros fluidos corporales pueden extraerse a través de las hendiduras y la línea de extensión hacia un dispositivo adecuado, tal como una jeringa o un tubo de recolección al vacío.

El conjunto de válvula comprende un segundo miembro de válvula. Como se señaló anteriormente, el segundo miembro de válvula controla el flujo de fluido a través de la cámara interna del conector del catéter a y desde el extremo proximal del mismo. El segundo miembro de válvula se dispone en la cámara interna del conector del catéter en una posición proximal a la abertura distal del tubo de extensión y el primer miembro de válvula. En una realización, el segundo miembro de válvula comprende un disco de válvula flexible y elástico que se extiende lateralmente a través de la cámara interna del conector del catéter. El disco está provisto de una o más aberturas cerrables, tales como hendiduras, en el mismo, en particular una o más hendiduras que se extienden radialmente.

El conjunto de válvula puede retenerse dentro de la cámara interna del conector del catéter por cualquier medio adecuado. En una modalidad, el conjunto de válvula se retiene por fricción entre los miembros de válvula y la superficie interior del conector del catéter. Alternativamente, el conjunto de válvula puede acoplarse con uno o más huecos o protuberancias formados en la superficie interior del conector del catéter.

En la posición lista, el eje de la aguja se extiende a través del conjunto de válvula. El segundo miembro de válvula sella preferentemente alrededor del eje de la aguja en la posición lista, más preferentemente de manera que permite que el gas se purgue a través del segundo miembro de válvula en la dirección proximal, pero evita que la sangre pase por el segundo miembro de válvula. En los ejemplos en los que el segundo miembro de válvula comprende un disco que tiene una o más hendiduras en el mismo, esto puede lograrse mediante la disposición apropiada de la hendidura o de cada hendidura, de manera que, en la posición lista, la hendidura o cada hendidura se mantenga abierta por el eje de la aguja una cantidad suficiente para permitir el paso de gas pero evitar el paso de sangre a través de las mismas.

El segundo miembro de válvula puede abrirse bajo la acción de una diferencia en la presión de fluido a través del miembro de válvula. En particular, el segundo miembro de válvula puede abrirse bajo la acción de una presión de fluido aumentada en el lado proximal de la válvula, para permitir que el fluido se infunda hacia el catéter y la vena del paciente. De manera similar, el segundo miembro de válvula puede abrirse bajo la acción de una presión reducida en el lado proximal de la válvula, para permitir que se retire fluido del catéter y la vena.

En una realización, el conjunto de catéter comprende además un abridor de válvula dispuesto dentro de la cámara en el conector del catéter. El abridor de válvula se dispone dentro de la cámara interna del conector del catéter proximalmente al conjunto de válvula. El abridor de válvula es móvil entre una posición cerrada, en la que el segundo miembro de válvula se cierra, y una posición abierta en la que el segundo miembro de válvula se abre. El abridor de válvula se mueve en la dirección proximal a la posición abierta por la inserción de un dispositivo en el extremo proximal del conector del catéter, tal como una jeringa u otro accesorio macho. El abridor de válvula se impulsa hacia la posición cerrada por la acción del cierre del segundo miembro de válvula, por ejemplo por la elasticidad del disco de válvula. El abridor de válvula tiene preferentemente un paso que se extiende longitudinalmente a través del mismo y/o alrededor para el paso del fluido.

El movimiento del abridor de válvula en la dirección distal se limita por el conjunto de válvula. Preferentemente, se proporcionan medios para limitar el movimiento del abridor de válvula en la dirección proximal. En una modalidad, la superficie interior del conector del catéter se proporciona con una o más protuberancias para acoplarse con el abridor de válvula.

En la posición lista, el eje de la aguja se extiende a través del abridor de válvula. Una forma preferida del abridor de válvula comprende un vástago, que tiene un paso a través del mismo, y una porción de cabeza en el extremo distal del vástago, que tiene un paso a través de la misma. En uso, un dispositivo insertado en el extremo proximal del conector del catéter entra en contacto con el vástago del abridor de válvula, lo que impulsa al abridor de válvula desde la posición cerrada hacia la posición abierta. A medida que el abridor de válvula se mueve proximalmente hacia la

posición abierta, la porción de cabeza se impulsa hacia el contacto con el segundo miembro de válvula, lo que abre el conjunto de válvula.

5 El vástago puede comprender un tubo, con la aguja que se extiende a través del tubo en la posición lista. Alternativamente, el vástago puede comprender una o más patas que se extienden proximalmente desde la porción de cabeza. En una modalidad la región de la porción de cabeza que entra en contacto con el segundo miembro de válvula es generalmente en forma de domo o troncocónica.

10 El conjunto de catéter de la presente invención es un dispositivo de seguridad y comprende un conjunto protector de aguja. El conjunto protector de aguja actúa para cubrir y bloquear la punta de la aguja afilada a medida que la aguja se retira del catéter en la dirección proximal y se mueve desde la posición lista hacia una posición protegida. De este modo, se reduce o evita el riesgo de que ocurra una lesión por pinchazo de aguja.

15 El conjunto protector de aguja comprende un alojamiento del protector de aguja que tiene una cámara de protección de aguja en su interior. Un protector de aguja se dispone en la cámara. El conjunto protector de aguja puede tener una porción que se extiende hacia el extremo proximal del conector del catéter. Por ejemplo, la carcasa del protector de aguja puede tener una porción de extremo distal que comprende un cono macho, tal como un cono Luer estándar, para acoplarse con un cono hembra en la porción de extremo proximal del conector del catéter. Alternativamente, el conjunto protector de aguja puede residir completamente fuera del conector del catéter.

20 El conjunto protector de aguja se acopla de manera liberable con el conector del catéter. En particular, el conjunto protector de aguja se acopla con el conector del catéter con la aguja en la posición lista. El movimiento de la aguja a la posición protegida, en la que se bloquea la punta de la aguja, libera el conjunto protector de aguja del conector del catéter.

En la posición protegida, la punta de la aguja se dispone dentro de la carcasa del protector de aguja y la punta de la aguja se bloquea dentro de la carcasa por el protector de aguja.

Un protector de aguja se dispone dentro del conjunto protector de aguja.

25 El protector de aguja para su uso en el conjunto de catéter como se ha descrito anteriormente comprende al menos un brazo, pudiéndose mover el brazo desde la posición lista a una posición de bloqueo en la que la punta afilada de la aguja está bloqueada.

30 El protector de aguja dentro de la carcasa comprende una trampa de aguja móvil entre una posición lista, en la que la trampa de aguja se mantiene a un lado del eje de la aguja que se extiende a través de la carcasa, y una posición protegida, en la que la trampa de aguja se extiende a través de la punta de la aguja y bloquea la punta de la aguja afilada dentro de la carcasa. El protector de aguja comprende además un brazo flexible que desvía la trampa de aguja hacia la posición protegida. El brazo elástico se apoya contra la pared interior de la carcasa para impulsar la trampa de aguja hacia la posición protegida. En adición, el protector de aguja comprende un brazo de acoplamiento móvil por la trampa de aguja. En la posición lista el brazo de acoplamiento acopla la carcasa al extremo proximal del conector del catéter. El movimiento de la trampa de aguja desde la posición lista a la posición protegida mueve el brazo de acoplamiento para liberar la carcasa del conector del catéter.

35 En un aspecto de la invención, la trampa de aguja está conectada en un extremo al brazo flexible. En un aspecto de la invención, la trampa de aguja está unida de forma pivotante en un primer extremo de la misma al brazo flexible. La elasticidad del brazo flexible puede proporcionarse parcialmente o completamente por la elasticidad en la conexión giratoria entre la trampa de aguja y el brazo flexible. En un aspecto de la invención, la trampa de aguja y el brazo flexible se pliegan juntos en un lado del eje de la aguja cuando están en la posición lista, de modo que la trampa de aguja se superpone al brazo flexible.

40 En la posición protegida, la trampa de aguja se extiende distalmente a través de la punta de la aguja afilada, lo que bloquea de esta manera la punta de la aguja y evita una lesión por pinchazo de aguja. En un aspecto de la presente invención, la trampa de aguja comprende uno o más miembros laterales que se extienden en la dirección proximal desde cada lado de la trampa de aguja. Los miembros laterales actúan para retener la trampa de aguja en posición con relación a la punta de la aguja afilada, lo que evita en particular que la punta de la aguja emerja a un lado de la trampa de aguja. En uso, la trampa de aguja transiciona entre la posición lista, a través de la punta de la aguja y hacia la posición protegida. Además, la trampa de aguja puede comprender un miembro de retención que evita que la trampa de aguja se mueva en la dirección inversa, es decir hacia su posición lista, con relación a la aguja.

45 El protector de aguja comprende además un brazo de acoplamiento. En la posición lista, el brazo de acoplamiento se acopla con el conector del catéter, para mantener el conjunto protector de aguja en el extremo proximal del conector del catéter. En una modalidad preferida, el brazo de acoplamiento se acopla con el exterior del conector del catéter, por ejemplo con una pestaña en el extremo proximal del conector del catéter. El brazo de acoplamiento se mueve por la trampa de aguja que pasa desde la posición lista a la posición protegida fuera del acoplamiento con el conector del catéter, lo que libera de esta manera el conjunto protector de aguja desde el conector del catéter. De este modo, el conjunto protector de aguja solo se libera del acoplamiento con el conector del catéter una vez que la punta de la aguja afilada se bloquea dentro del alojamiento del protector de aguja. En un aspecto de la presente invención, el brazo de

acoplamiento está conectado a la trampa de aguja. En particular, el brazo de acoplamiento se conecta a un extremo de la trampa de aguja, más particularmente a un segundo extremo de la trampa de aguja opuesto al primer extremo. La conexión entre el brazo de acoplamiento y la trampa de aguja es preferentemente giratoria y puede ser una conexión giratoria elástica.

5 En una modalidad preferida, el brazo elástico, la trampa de aguja y el brazo de acoplamiento se forman como un solo componente, con conexiones giratorias elásticas entre el brazo elástico y la trampa de aguja y entre la trampa de aguja y el brazo del acoplamiento, desviando las conexiones elásticas la trampa de aguja hacia la posición protegida y el brazo de acoplamiento fuera del acoplamiento con el conector del catéter.

10 La posición de la trampa de aguja se estabiliza preferentemente tanto por el brazo de acoplamiento que se acopla con la pared del conjunto protector de aguja en un lado del eje de la aguja como por el brazo flexible que se acopla con la pared del conjunto protector de aguja en el lado opuesto del eje de la aguja. En una modalidad preferida, el brazo de acoplamiento se extiende a través de una abertura en la pared de la carcasa del protector de aguja.

15 En una realización, el brazo de acoplamiento se extiende alrededor del eje de la aguja en la posición lista dentro del alojamiento del protector de la aguja. En una modalidad preferida, el brazo de acoplamiento comprende una abertura, el eje de la aguja que se extiende a través de la abertura en el brazo de acoplamiento en la posición lista.

20 En la posición protegida, la trampa de aguja se extiende distalmente a través de la punta de la aguja afilada y evita que la aguja se mueva en la dirección distal con relación al conjunto protector de aguja. El conjunto de protección de aguja comprende además preferentemente medios para limitar el movimiento de la aguja en la dirección proximal con relación al conjunto protector de aguja, para evitar que el conjunto protector de aguja salga del extremo distal de la aguja. Los medios de limitación pueden comprender una correa, que se extiende por ejemplo entre el conector de la aguja y la carcasa del protector de aguja. Preferentemente, la aguja comprende una protuberancia, tal como un engarce, en la porción de extremo distal del eje de la aguja separada de la punta de la aguja. El conjunto protector de aguja, preferentemente la carcasa del protector de aguja, comprende una pared proximal que tiene una abertura en la misma, el eje de la aguja que se extiende a través de la abertura en la pared proximal. La protuberancia en el eje de la aguja tiene una dimensión radial que es mayor que la de la abertura en la pared proximal, de manera que la protuberancia y el extremo distal de la aguja no pueden pasar a través de la abertura. La región de la pared proximal que rodea la abertura puede reforzarse, por ejemplo por medio de un anillo o arandela de metal, para evitar que la protuberancia en el eje de la aguja se arrastre inadvertidamente a través de la pared proximal de la carcasa. Esto es particularmente ventajoso cuando la carcasa del protector de aguja se forma de un material relativamente blando, tal como plástico. En la posición lista, la protuberancia en el eje de la aguja se encuentra preferentemente dentro del catéter hueco. Cuando la protuberancia no es circular tiene la ventaja de permitir que la sangre fluya entre el interior del catéter y el exterior de la aguja, para proporcionar el retorno de sangre secundario.

Breve descripción de los dibujos

35 Se describirán las realizaciones de la presente invención, solo a modo de ejemplo, haciendo referencia a los dibujos adjuntos, en los que:

La Figura 1 es una vista en sección transversal de un dispositivo que no es según la presente invención en una posición lista;

La Figura 2 es una vista en sección transversal del dispositivo de la Figura 1 en la dirección II;

La Figura 3 es una vista en sección transversal del dispositivo de la Figura 1 en una posición retraída;

40 La Figura 4 es una vista en sección transversal de un dispositivo según una realización de la presente invención en una posición lista;

La Figura 4a es una vista en sección transversal ampliada del conjunto protector de aguja del dispositivo de la Figura 4;

La Figura 5 es una vista en sección transversal del dispositivo de la Figura 4 en una posición protegida;

45 La Figura 5a es una vista en sección transversal ampliada del conjunto protector de aguja del dispositivo de la Figura 5a;

La Figura 6 es una vista en sección transversal de un dispositivo de acuerdo con una modalidad adicional de la presente invención en una posición lista;

50 La Figura 7a es una vista en sección transversal de un conjunto de válvula para su uso en los dispositivos de cualquiera de las Figuras 1 a la 6;

La Figura 7b es una vista de extremo proximal de una realización del conjunto de válvula de la Figura 7a;

La Figura 7c es un extremo proximal de una segunda realización del conjunto de válvula de la Figura 7a; y

La Figura 8 es una vista en perspectiva de una realización del protector de aguja para su uso en el conjunto de catéter que no es según la presente invención.

5 Con referencia a las Figuras 1 y 2, se muestra un dispositivo, generalmente indicado como 2. El dispositivo 2 se muestra en las Figuras 1 y 2 en una posición lista. El dispositivo se muestra en la Figura 3 en una posición retraída, es decir con la aguja retirada en la dirección proximal.

10 El dispositivo 2 comprende un conector del catéter 4 que tiene un extremo distal 6 y un extremo proximal 8. Un catéter alargado, hueco, tubular 10 se conecta al conector del catéter 4 y se extiende desde el extremo distal 6 del conector del catéter, de manera conocida. El conector del catéter 4 comprende una cámara interna 12. La cámara interna 12 está abierta en el extremo proximal 8 del conector del catéter 4 y se comunica con el catéter hueco 10 en el extremo distal del conector del catéter. Los detalles del conector del catéter se describen con más detalle más abajo.

Un conector de la aguja generalmente cilíndrico 20 tiene un extremo distal 22 y un extremo proximal 24. El conector de aguja 20 se forma con una cámara interna 26, cuyo extremo proximal abierto se cierra mediante un tapón de retorno ventilado 28. En uso, la cámara 22 en el conector de aguja 20 sirve como una cámara de retorno para que el usuario observe el retorno de la sangre, nuevamente de una manera conocida.

15 Una aguja 30 se conecta en su extremo proximal 32 al extremo distal 22 del conector de aguja 20. La aguja 30 tiene un eje 34 con un orificio a través del mismo y que tiene una punta de la aguja afilada 36 en su extremo distal. En la posición lista, mostrada en las Figuras 1 y 2, la aguja 30 se extiende a través de la cámara interna 12 del conector del catéter 4 y a través del catéter 10, de manera que la punta de la aguja afilada 36 se extiende más allá del extremo distal del catéter 10.

20 La aguja 30 puede proporcionarse con una ranura 38 en la porción de extremo distal de la aguja y separarse de la punta de la aguja afilada 36. En la posición lista, la ranura 38 se encuentra dentro del catéter 10. En uso, la sangre que ingresa al orificio en el eje de la aguja 34 fluye fuera a través de la ranura 38 y entre el eje de la aguja 34 y la superficie interior del catéter 10 y proporciona una indicación de retorno al usuario para indicar que la punta de la aguja se ubica adecuadamente dentro de una vena del paciente. La sangre que fluye a través del orificio en el eje de la aguja 34 ingresa a la cámara interna 26 del conector de la aguja 20 y proporciona una indicación de retorno primario al usuario, como se mencionó anteriormente.

30 Como se señaló anteriormente, el dispositivo 2 comprende un conector del catéter 4 que tiene una cámara interna 12. El conector del catéter 4 tiene una porción proximal 40 y una porción distal 42. La cámara interna 12 se abre en el extremo proximal 8 del conector del catéter 4 y se extiende a través de tanto las porciones proximal como distal 40, 42 del conector del catéter 4, para comunicarse con el catéter hueco 10. La porción proximal 40 del conector del catéter 4 es generalmente de configuración cónica y se forma con un cono interno 44, en particular un cono Luer hembra de forma estándar. La porción proximal 40 del conector del catéter 4 se proporciona con una protuberancia 46 que se extiende hacia la cámara interna 12 y se ubica distalmente del cono Luer. En la realización mostrada en las Figuras 1 y 2, la protuberancia 46 tiene la forma de un anillo que se extiende circunferencialmente.

35 Un abridor de válvula 50 se dispone en la porción proximal 40 del conector del catéter 4. El abridor de válvula 50 tiene un vástago alargado 52 y una cabeza cónica 54 dispuesta en el extremo distal del eje 52. Un orificio se extiende longitudinalmente a través del abridor de válvula 50 y recibe el eje de la aguja 30 en la posición lista, como se muestra en las Figuras 1 y 2. El abridor de válvula 50 se retiene dentro de la cámara interna 12 del conector del catéter 4 y su movimiento en la dirección proximal se limita por la protuberancia 46. El abridor de válvula 50 es libre de moverse en la dirección distal bajo la acción de un accesorio macho, tal como una jeringa, insertada en el extremo proximal 8 del conector del catéter 4.

40 La porción distal 42 del conector del catéter 4 tiene un perfil generalmente plano, como se muestra en las Figuras 2 y 3, con miembros de ala 60 que se extienden desde los lados opuestos del conector del catéter 4. Los miembros de ala 60 proporcionan un medio para asegurar el conector del catéter 4 a la piel de un paciente, por ejemplo por una cinta adhesiva de grado médico adecuada.

Las porciones proximal y distal 40, 42 del conector del catéter 4 pueden formarse como un solo componente o pueden formarse de manera separada y después unirse en la disposición mostrada en las Figuras 1 a la 3.

50 Un tubo de extensión flexible 62 se extiende desde la porción distal 42 del conector del catéter 4. El extremo distal del tubo de extensión 62 se abre hacia la cámara interna 12 del conector del catéter. El extremo proximal del tubo de extensión 62 se proporciona con un conector de conexión hueco 64 que tiene una abertura proximal y se proporciona con un cono interno, en particular un cono Luer hembra estándar, para aceptar un accesorio, tal como una jeringa y similares, de manera conocida. Puede proporcionarse un tapón ventilado 66 en el extremo proximal del conector de conexión 64, como se muestra en la Figura 1, para mantener la esterilidad. El conector de conexión 64 puede usarse para introducir fluido en el tubo de extensión 62 y el conjunto de catéter 2, por ejemplo por medio de una jeringa 68, mostrada en la Figura 3.

La porción distal 42 del conector del catéter 4 se proporciona además con un conjunto de válvula 70 en el mismo. El conjunto de válvula 70 se dispone dentro de la cámara interna 12 del conector del catéter y comprende una primera

porción de válvula 72, dispuesta en la cámara interna 12 distal del abridor de válvula, y una segunda porción de válvula 74, distal de la primera porción de válvula.

La función de la primera porción de válvula 72 es sellar la cámara interna 12 dentro del conector del catéter 4, para evitar el flujo de fluidos en ya sea la dirección proximal o distal cuando la primera porción de válvula se cierra. La primera porción de válvula 72 comprende un disco de válvula flexible 76 que se extiende lateralmente a través de la cámara interna 12 del conector del catéter 4. El disco de válvula 76 es de un material flexible, elástico. El disco de válvula 76 se proporciona con una o más hendiduras radiales en el mismo. De este modo, el eje 34 de la aguja 30 se extiende a través del disco de válvula 76 en la posición lista, mostrada en las Figuras 1 y 2. Los detalles de las realizaciones del conjunto de válvula se muestran en las Figuras 7a a la 7c y se describen a continuación.

Con la aguja en la posición lista, el disco de válvula 76 se cierra alrededor de la superficie exterior del eje de la aguja 34. Con la aguja 30 en la posición lista, las hendiduras se mantienen abiertas una distancia suficiente para permitir que el aire ventile a través del disco de válvula en la dirección proximal, mientras que se cierran suficientemente para evitar el flujo de sangre a través del disco de válvula en la dirección proximal. Al permitir que el aire se ventile a través del disco de válvula 76 de esta manera, es posible el flujo de sangre desde la ranura 38 en el eje de la aguja 34 dentro del catéter 10 a lo largo del exterior de la aguja, o sin la ranura 38 en la aguja, a medida que la punta de la aguja se retira hacia el tubo hueco del catéter, proporcionando así el retorno secundario.

La primera porción de válvula 72 es una válvula de dos vías. Con la aguja 30 retraída y el disco de válvula 76 cerrado, se evita el flujo de fluido en ya sea la dirección distal o proximal dentro del conector del catéter 4. Cuando no hay un abridor de válvula 50, entonces el disco de válvula 76 se abre bajo la acción de una presión de fluido reducida en el lado proximal del disco de válvula 76, por ejemplo al aplicar un vacío al extremo proximal del conector del catéter con una jeringa acoplada con el extremo proximal del conector del catéter 4. De este modo, el fluido puede retirarse en la dirección proximal a través del conector del catéter desde el catéter 10 al extremo proximal 8 del conector del catéter 4. Aplicar una presión de fluido aumentada al lado proximal de la válvula de disco 76, por ejemplo por medio de una jeringa acoplada con el extremo proximal del conector del catéter 4, abre la válvula y permite el paso del fluido en la dirección distal a través del conector del catéter. De este modo, puede infundirse fluido al paciente a través del conector del catéter 4 y el catéter 10.

Acoplar un accesorio al extremo proximal 8 del conector del catéter 4, tal como una jeringa o similares que tiene un cono macho, en particular un cono Luer macho estándar, impulsa al abridor de válvula 50 en la dirección distal. El movimiento del abridor de válvula 50 en la dirección distal provoca que la cabeza 54 del abridor de válvula entre en contacto con el disco de válvula 76 y abre las hendiduras en el disco. El fluido puede retirarse de o infundirse al paciente con la válvula abierta de esta manera. El disco de válvula 76 se forma de un material elástico. A medida que el accesorio macho se extrae del acoplamiento con el extremo proximal 8 del conector del catéter 4, el abridor de válvula 50 se impulsa en la dirección proximal por el disco de válvula 76 hasta que se cierran las hendiduras en el disco de válvula. Como se ha señalado anteriormente, el movimiento adicional del abridor de válvula 50 en la dirección proximal se evita por la protuberancia 46 en la porción proximal del conector del catéter 4.

La segunda porción de válvula 74 se dispone dentro de la cámara interna 12 del conector del catéter 4 distal de la primera porción de válvula 72. La función de la segunda porción de válvula 74 es sellar la abertura en el extremo distal del tubo de extensión 62. La segunda porción de válvula 74 tiene forma de un tubo 80 de material flexible, elástico que se extiende alrededor de la circunferencia de la cámara interna 12 del conector del catéter 4. El tubo 80 se adapta a la superficie interior de la porción distal 42 del conector del catéter y proporciona un sello hermético a los fluidos contra la superficie interior. La cámara interna 12 dentro de la porción distal 42 del conector del catéter 4 puede ser generalmente cilíndrica, en cuyo caso el tubo 80 es generalmente cilíndrico. Alternativamente, la cámara interna 12 dentro de la porción distal 42 del conector del catéter 4 puede ser de sección transversal elíptica. El tubo 80 para tal disposición es además de sección transversal elíptica. Las realizaciones del conjunto de válvula se muestran en las Figuras 7a a la 7c y se describen con más detalle a continuación.

Como se ha señalado anteriormente, el tubo 80 sella el extremo distal del tubo de extensión 62 en su abertura hacia la cámara interna 12 en el conector del catéter 4. Un ajuste de interferencia entre el tubo 80 y el conector del catéter 4 impulsa a la superficie exterior del tubo 80 a entrar en contacto con la superficie interior de la porción distal 42 del conector del catéter, lo que forma un sello hermético a los fluidos. La presión de fluido aumentada dentro del tubo de extensión 62 impulsa a una porción del tubo 80 lejos de la superficie interior de la cámara interna 12, lo que permite que el fluido fluya desde el tubo de extensión 62 hacia la cámara interna 12 y en una dirección distal al catéter 10. De este modo, el fluido puede introducirse en el catéter 10 por medio del tubo de extensión 62, por ejemplo desde una jeringa 68 conectada al conector de conexión 64, como se muestra en la Figura 3.

Para garantizar una infusión dirigida distalmente hacia el tubo del catéter hueco, el extremo proximal del tubo 80 puede endurecerse además al insertar un anillo duro en el extremo proximal del tubo 80 en posición justamente distal del disco 76 o una pestaña puede extenderse desde el disco 76 que se mantiene en una ranura en la superficie interior del conector del catéter.

Con referencia a las Figuras 4 y 5, se muestra una modalidad del dispositivo de la presente invención. El dispositivo de esta realización, generalmente indicado como 102, comprende un conector del catéter, un catéter, un conector de

aguja y una aguja, un conjunto de válvula y un abridor de válvula, y un tubo de extensión de la misma configuración general que el dispositivo de las Figuras 1 y 2 y descrito anteriormente. Las características de la realización de las Figuras 3 y 4 comunes al dispositivo de las Figuras 1 y 2 se indican utilizando los mismos números de referencia.

5 La realización de las Figuras 3 y 4 comprende un conjunto protector de aguja dispuesto entre el extremo distal del conector de aguja 20 y el extremo proximal del conector del catéter 4, cuando el dispositivo está en la posición lista, como se muestra en la Figura 3. El conjunto protector de aguja, generalmente indicado como 120, se muestra en la posición lista con mayor detalle en la Figura 4a.

Puede haber cierta superposición del extremo proximal del protector de aguja y el extremo distal del conector de la aguja y/o superposición del extremo distal del protector de aguja y el extremo proximal del conector del catéter.

10 Con referencia a la Figura 4a, el conjunto protector de aguja 102 comprende un alojamiento del protector de aguja generalmente cilíndrico 122 que tiene un extremo proximal 124 y un extremo distal 126. Las formas alternativas para la carcasa del protector de aguja incluyen una sección transversal generalmente rectangular. La porción de extremo distal tiene forma cónica y se proporciona con un cono estándar, en particular un cono Luer macho estándar. En la posición lista que se muestra en la Figura 3, el extremo distal cónico 126 del alojamiento del protector de la aguja 122 se extiende dentro del cono Luer hembra en el extremo proximal 8 del conector del catéter 4.

15 La carcasa del protector de aguja 122 comprende una cámara interna 128 abierta en el extremo distal 126 y cerrada en el extremo proximal 124 por una pared proximal 130. En la posición lista, el eje de la aguja 34 se extiende a través de la cámara interna 128 de la carcasa del protector de aguja 122 y la pared proximal 130, como se muestra en las Figuras 4 y 4a.

20 Un protector de aguja 140 se dispone dentro de la carcasa del protector de aguja 122 y comprende una trampa de aguja 142 que tiene miembros laterales 144 que se extienden proximalmente desde la trampa de aguja 142. La trampa de aguja comprende además un miembro de retención 146. Cuando la aguja 30 se retrae a la posición protegida que se muestra en la Figura 5, los miembros laterales 144 y el miembro de retención 146 evitan que la trampa de aguja 142 se mueva lateralmente con respecto a la aguja y esponja la punta de la aguja.

25 El protector de aguja 140 comprende además un brazo elástico 150 conectado de manera giratoria en un primer extremo 152 a la trampa de aguja y que se apoya en la superficie interior de la carcasa del protector de aguja 122 en un segundo extremo.

30 El protector de aguja 140 comprende además un brazo de acoplamiento 160 conectado de manera giratoria en un primer extremo a la trampa de aguja 142 en una posición opuesta a la conexión entre la trampa de aguja y el brazo elástico 150. El brazo de acoplamiento 160 se extiende desde la trampa de aguja 142 a través de la cámara interna 128 y a través de una abertura 162 en la carcasa del protector de aguja 122. El brazo de acoplamiento 160 está provisto de un gancho 164 en su extremo libre fuera del alojamiento del protector de la aguja 122, que se acopla con una pestaña 166 en el exterior del extremo proximal 8 del conector del catéter 4, como se muestra en la Figura 4. Se proporciona una abertura 168 en el brazo de acoplamiento 150, a través de la cual el eje de la aguja 34 se extiende en la posición lista, como se muestra en la Figura 4a.

35 En la posición lista que se muestra en las Figuras 4 y 4a, la trampa de aguja 142 se mantiene a un lado del eje de la aguja 34 en una posición plegada que recubre el brazo flexible 150. El brazo de acoplamiento 160 se mantiene retraído por el eje de la aguja 34 dentro de la carcasa del protector de aguja 122, que a su vez mantiene el gancho 164 acoplado con la pestaña 166 en el extremo proximal 8 del conector del catéter 4.

40 El protector de aguja 140 es inherentemente elástico lo que impulsa al protector de aguja hacia una orientación recta. En la posición lista el eje de la aguja 34 mantiene la trampa de aguja 142 contra la desviación inherente del protector de aguja. Cuando la aguja 30 se retrae a la posición protegida mostrada en las Figuras 5 y 5a, en particular, cuando la punta de la aguja 36 se mueve a una posición dentro de la carcasa del protector de aguja 122 proximal de la trampa de aguja y el brazo de acoplamiento, la elasticidad del protector de aguja 140 impulsa la trampa de aguja 142 hacia la posición de bloqueo a través de la punta de la aguja 36. El mismo movimiento impulsa el gancho 164 del brazo de acoplamiento fuera del acoplamiento con el extremo proximal 8 del conector del catéter 4, lo que libera de esta manera el conjunto protector de aguja 120 del conector del catéter. El miembro de retención 146 se coloca para acoplarse con el eje de la aguja en la punta de la aguja afilada 36 para evitar que el brazo de acoplamiento se empuje en la dirección inversa en la carcasa del protector de aguja y realinear la abertura 168 en el brazo de acoplamiento con la punta de la aguja 36.

45 Como se muestra en las figuras, el eje de la aguja 34 se extiende a través de una abertura 170 en la pared proximal 130 de la carcasa del protector de aguja 122. La aguja 30 se proporciona con una protuberancia, en la forma de un engarce 172, en la porción de extremo distal del eje de la aguja separada de la punta de la aguja 36. En la posición lista, el engarce 172 se ubica dentro del catéter 10. El engarce 172 tiene un diámetro mayor que la dimensión radial de la abertura 170 en la pared proximal 130 de la carcasa del protector de aguja 122. En la posición protegida mostrada en las Figuras 5 y 5a, la punta de la aguja 36 está dentro de la carcasa del protector de aguja 122. Se evita que la aguja 30 se mueva distalmente con relación al conjunto protector de aguja 120 por la trampa de aguja 142. Se evita el movimiento proximal adicional de la aguja 30 con relación al conjunto protector de aguja 120 por el engarce 172

que se acopla con la pared proximal 130, como se muestra en la Figura 5a. Puede proporcionarse una arandela de metal 174 en la superficie interior de la pared proximal 130, para acoplarse con el engarce y evitar que el engarce 172 se arrastre inadvertidamente a través de la pared proximal. Esto permite que la carcasa del protector de aguja 122 se forme de un material relativamente blando, tal como moldeado de plástico.

5 Con referencia a la Figura 6, se muestra una realización alternativa del dispositivo de la presente invención. El dispositivo de esta realización, generalmente indicado como 202, comprende un conector de catéter, un catéter, un conector de aguja y una aguja, un conjunto de válvula y un abridor de válvula, y un tubo de extensión de la misma configuración general que el dispositivo de las Figuras 1 y 2 y descrito anteriormente. Las características de la
10 realización de la Figura 6 comunes al dispositivo de las Figuras 1 y 2 se indican utilizando los mismos números de referencia. La realización de la Figura 6 también comprende un conjunto protector de aguja que tiene un protector de aguja de la misma configuración general que el de la realización de las Figuras 4 y 5. Las características de la realización de la Figura 6 comunes a la realización de las Figuras 4 y 5 se indican usando los mismos números de referencia.

15 El dispositivo se muestra en la posición lista en la Figura 6. En el conjunto protector de aguja 120 de la Figura 6, la carcasa del protector de aguja 122 se ubica completamente fuera del conector del catéter 4. El conjunto protector de aguja 120 se acopla a un lado de la pestaña 166 del extremo proximal del conector del catéter 4 como en la Figura 4 y descrito anteriormente. Para estabilizar la carcasa del protector de aguja 122 en el extremo proximal del conector del catéter 4, la carcasa del protector de aguja se proporciona con un brazo distal exterior 210 que se extiende desde el extremo distal 126 de la carcasa en el lado opuesto al brazo de acoplamiento 160. El brazo distal exterior 210 se
20 acopla con la pestaña exterior 166 en el extremo proximal del conector del catéter en el lado opuesto del conector del catéter para el acoplamiento del brazo de acoplamiento 160.

A medida que la aguja se retrae a la posición protegida, el brazo de acoplamiento 160 y su gancho 164 se liberan de la pestaña 166 del conector del catéter 4. El brazo distal exterior 210 se libera así del acoplamiento con la pestaña 166 y el conjunto protector de aguja 120, con la punta de aguja bloqueada 36 en su interior, puede retirarse del conector del catéter 4.
25

Con referencia a la Figura 7, se describirán ahora realizaciones del conjunto de válvula para su uso en la porción distal 42 del conector del catéter 4.

30 Con referencia a la Figura 7a, se muestra una vista en sección transversal longitudinal de un conjunto de válvula para su uso en el conjunto de catéter de la presente invención. El conjunto de válvula, generalmente indicado como 702, se forma de un material flexible impermeable al paso de líquido y gas. El conjunto de válvula 702 comprende una primera porción de válvula generalmente tubular 704 y una segunda porción de válvula en la forma de un disco de válvula 706 en el extremo proximal de la primera porción de válvula.

35 Vistas del disco de válvula 706 de realizaciones del conjunto de válvula 702 se muestran en las Figuras 7b y 7c. El conjunto de válvula 702 puede tener una sección transversal generalmente circular, como se muestra en la Figura 7b. Alternativamente, el conjunto de válvula 702 puede aplanarse generalmente y tener una sección transversal elíptica, como se muestra en la Figura 7c. La porción de la cámara interna 12 dentro de la porción distal 42 del conector del catéter 4 se adaptará en forma al conjunto de válvula 702, de manera que el conjunto de válvula está en ajuste apretado dentro de la cámara y la primera porción de válvula 704 está en contacto cercano con la superficie interior de la cámara, para proporcionar un sello hermético a los fluidos entre el conjunto de válvula y la superficie interior del conector del catéter.
40

El disco de válvula 706 se proporciona con una pluralidad de hendiduras 708 en el mismo. Las realizaciones mostradas en las Figuras 7b y 7c cada una tiene una serie de tres hendiduras que se extienden radialmente hacia afuera desde el centro del disco de válvula 706. Son posibles otras disposiciones de las hendiduras 708 en el disco de válvula 706, por ejemplo, una única hendidura.

45 En la posición lista, el eje 34 de la aguja se extiende a través del disco de válvula 706. El eje de la aguja mantiene las hendiduras 708 abiertas lo suficiente para permitir que el gas pase a través del disco de válvula, en particular en la dirección proximal, pero insuficiente para permitir que la sangre pase a través del disco de válvula. De este modo, el usuario puede proporcionarse con una indicación de retorno, como se describió anteriormente.

50 Como se describió anteriormente, el disco de válvula 706 es elástico. En particular, el abridor de válvula 50 se mueve en la dirección distal contra la desviación elástica del disco de válvula, cuando actúa sobre él por un accesorio macho insertado en el extremo proximal 8 del conector del catéter 4. Al extraer el accesorio, el disco de válvula impulsa al abridor de válvula en la dirección proximal, lo que permite que el disco de válvula se cierre y selle la cámara interna del conector del catéter.

55 En la Figura 8 se muestra un protector de aguja. El protector de aguja tiene la forma de un clip de aguja, generalmente indicado como 802, que está hecho de un material elástico, tal como metal, que tiene brazos 804, 806 que se extienden en una dirección distal desde lados opuestos de una pared proximal 810. La pared proximal 810 tiene un orificio 812 para el paso de la aguja. El eje de la aguja se proporciona con una protuberancia, por ejemplo en la forma de engarce, proximal de la punta de la aguja como se describió anteriormente y mostrado en las figuras. El diámetro del orificio

812 en la pared proximal 810 del sujetador de aguja 802 es más pequeño que la dimensión transversal máxima de la aguja en la protuberancia, de manera que el sujetador de aguja 802 se mantiene en la posición protegida en la punta de la aguja por medio de la protuberancia.

5 En el protector de aguja que se muestra en la Figura 8, los brazos 804, 806 se cruzan y se extienden en ambos lados de la aguja y cada uno tiene en su extremo distal una porción de extremo 820, 822 que se ensancha a aproximadamente el ancho de la pared proximal 810 y que, en la posición lista, se encuentra con pretensado elástico en la circunferencia exterior de la aguja. Alternativamente, los brazos no tienen que cruzarse y pueden extenderse a lo largo de lados opuestos del eje de la aguja. Al alcanzar la punta de la aguja, las porciones de extremo distales 820, 822 se mueven por la acción de resorte hacia la posición protegida en la que las dos porciones de extremo ensanchadas 820, 822 se acoplan sobre y bloquean la punta de la aguja. Con este fin, los extremos distales 820, 822 de los brazos 804, 806 se desplazan ligeramente uno con respecto al otro en la dirección longitudinal o los brazos 804, 806 son de diferentes longitudes, de manera que se garantiza por lo tanto que las dos porciones de extremo distales 820, 822 de los brazos se acoplan sobre la punta de la aguja. Alternativamente sólo el brazo más largo 806 puede tener una porción de extremo 822 para bloquear la punta de la aguja. Preferentemente, el brazo más largo 806 tiene una porción más extrema 824 curvada hacia adentro en el borde libre, para garantizar que la punta de la aguja se cubre incluso si se hace un intento de empujar el sujetador de aguja 802 hacia atrás desde la posición protegida en la aguja, la porción de extremo curvada hacia dentro 824 que se engancha en la punta de la aguja. El sujetador de aguja 802 como un todo puede hacerse muy compacto y, por ejemplo, de sólo aproximadamente 7 mm de largo.

REIVINDICACIONES

1. Un conjunto (120) protector de aguja para un conjunto (102) de catéter, comprendiendo el conjunto protector de aguja:
- 5 un extremo proximal (124) y un eje longitudinal entre los extremos distal y proximal (126, 124), pudiéndose conectar el alojamiento (122) en el extremo distal (126) del alojamiento a un extremo proximal de un conector de catéter (4);
- un protector de aguja (140) dispuesto dentro del alojamiento (122), **caracterizado** el protector de aguja (140) **por** comprender:
- 10 una trampa de aguja (142) móvil entre una posición lista, en la que la trampa de aguja (142) se mantiene a un lado de un eje de aguja (34) de una aguja (30) que se extiende a través del alojamiento (122), y una posición protegida, en la que la trampa de aguja (142) bloquea una punta de aguja afilada (36) de una aguja (30) dentro del alojamiento (122), comprendiendo dicha trampa de aguja (142) un primer extremo y un segundo extremo;
- un brazo flexible (150) que desvía la trampa de aguja (142) a la posición protegida, apoyándose el brazo flexible (150) contra una pared interior del alojamiento (122) para empujar la trampa de aguja (142) a la posición protegida; y
- 15 un brazo de acoplamiento (160) para acoplar el alojamiento (122) a un extremo proximal (8) de un conector de catéter (4) en la posición lista;
- donde la trampa de aguja (142) y el brazo flexible (150) se pliegan entre sí hacia un lado del eje de aguja (34) en la posición lista;
- 20 donde el brazo flexible (150) gira en una primera dirección con respecto al eje longitudinal del alojamiento (122) y la trampa de aguja (142) gira en una segunda dirección con respecto al eje longitudinal del alojamiento (122) cuando la trampa de aguja (142) se mueve desde la posición lista a la posición protegida, siendo la segunda dirección opuesta a la primera dirección; y un elemento lateral o de cara (146) se extiende proximalmente desde la trampa de aguja (142), donde el elemento lateral o de cara (146) está configurado para evitar que la aguja (30) se mueva lateralmente fuera de la trampa de aguja (142); y
- 25 donde el brazo de acoplamiento (160) está unido al segundo extremo de la trampa de aguja (142) a lo largo de una línea que se extiende generalmente de forma perpendicular al eje longitudinal del alojamiento (122).
2. El conjunto (120) protector de aguja según la reivindicación 1, donde el alojamiento (122) del protector de aguja tiene una porción para extenderse hacia un extremo proximal (8) de un conector de catéter (4) en la posición lista.
- 30 3. El conjunto (120) protector de aguja según la reivindicación 1, donde la trampa de aguja (142) está unida de forma pivotante en el primer extremo al brazo flexible (150).
4. El conjunto (120) protector de aguja según la reivindicación 3, donde el brazo de acoplamiento (160) está conectado de forma pivotante al segundo extremo de la trampa de aguja (142).
5. El conjunto (120) protector de aguja según la reivindicación 1, donde la trampa de aguja (142) comprende un segundo elemento lateral o de cara que se extiende en una dirección proximal desde la trampa de aguja (142).
- 35 6. El conjunto (120) protector de aguja según la reivindicación 1, donde la trampa de aguja (142) comprende un miembro de retención que impide el movimiento de la trampa de aguja (142) desde la posición protegida a la posición lista.
7. El conjunto (120) protector de aguja según la reivindicación 1, donde el brazo de acoplamiento (160) comprende una abertura (168) en su interior para alojar una aguja (30) que se extiende a través de la abertura (168) en la posición lista, y donde cuando la trampa de aguja (142) se mueve de la posición lista a la posición protegida, el brazo de acoplamiento (160) está configurado para liberar el alojamiento (122) de un conector de catéter (4).
- 40 8. El conjunto (120) protector de aguja según la reivindicación 1, donde el alojamiento del protector de aguja (122) comprende una pared proximal (130) que tiene una abertura (170) en la misma para recibir un eje de aguja (34) que se extiende a través de la abertura (170) en la pared proximal (130), estando la abertura (170) configurada para acoplarse a una protuberancia (172) en un eje de aguja (34) de una aguja (30) que tiene una dimensión radial que es mayor que la de la abertura (170) en la pared proximal (130).
- 45 9. El conjunto (120) protector de aguja según la reivindicación 8, donde la región de la pared proximal (130) adyacente a la abertura (170) está reforzada.
- 50 10. Un conjunto (102) de catéter que comprende:

un conector de catéter (4) que tiene una superficie exterior y una superficie interior que define una cavidad interior entre un extremo proximal (8) y un extremo distal (6);

un tubo de catéter (10) que se extiende desde el extremo distal (6) del conector de catéter (4) que comprende un lumen;

5 caracterizado por que el conjunto (102) de catéter comprende además:

un conjunto (120) protector de aguja que comprende un alojamiento (122) que recibe una aguja (30) que tiene una punta de aguja (36) en un extremo de un eje de aguja (34) que se extiende a su través y teniendo dicho alojamiento (122) un extremo distal (126) y un extremo proximal (124) que definen un eje longitudinal entre ellos, estado conectado el extremo distal (126) del alojamiento (122) al extremo proximal (8) del conector de catéter (4) y un protector de aguja (140) está dispuesto dentro del alojamiento (122) del conjunto protector de aguja (102), comprendiendo el protector de aguja (140):

15 una trampa de aguja (142) que se puede mover entre una posición lista, en la que la trampa de aguja (142) se mantiene a un lado del eje de la aguja (34) que se extiende a través del alojamiento (122), y una posición protegida, en la que la trampa de aguja (142) gira y se traslada desde el un lado del eje de la aguja (34) a una posición de bloqueo distal de la punta (36) de aguja de la aguja (30) para bloquear la punta (36) de la aguja, comprendiendo dicha trampa de aguja (142) un primer extremo y un segundo extremo;

20 un brazo flexible (150) que tiene un primer extremo (152) y un segundo extremo (154), siendo el segundo extremo (154) del brazo flexible (150) empujado por el alojamiento (122) y el primer extremo (152) del brazo flexible se desvía radialmente con respecto al eje longitudinal del alojamiento (122) en la posición lista de la trampa de aguja (142) en comparación con una posición en la que el brazo flexible (150) está en la posición de bloqueo de la trampa de aguja (142), pudiéndose plegar la trampa de aguja (142) y el brazo flexible (150) juntos hacia un lado del eje de la aguja (34) en la posición lista;

un brazo de acoplamiento (160) para acoplar el alojamiento (122) al extremo proximal (8) del conector de catéter (4); y

25 un elemento lateral o de cara (146) que se extiende proximalmente desde la trampa de aguja (142), donde el elemento lateral o de cara (146) está configurado para evitar que la aguja (30) se mueva lateralmente fuera de la trampa de aguja (142); y

donde el brazo de acoplamiento (160) está unido al segundo extremo de la trampa de aguja (142) a lo largo de una línea que se extiende generalmente de forma perpendicular al eje longitudinal del alojamiento (122).

30 11. El conjunto (102) de catéter según la reivindicación 10, donde el primer extremo de la trampa de aguja (142) está unido de manera pivotante al primer extremo (152) del brazo flexible (150).

12. El conjunto (102) de catéter según la reivindicación 10, donde el brazo de acoplamiento (160) tiene un primer extremo y un segundo extremo y donde el segundo extremo de la trampa de aguja (142) está unido de manera pivotante al primer extremo del brazo de acoplamiento (160).

35 13. El conjunto (102) de catéter según la reivindicación 10, donde una parte del alojamiento (122) del protector de aguja se extiende hacia el extremo proximal (8) del conector de catéter (4) en la posición lista.

14. El conjunto (102) de catéter según la reivindicación 10, donde la trampa de aguja (142) tiene dos lados y un vértice entre ellos.

40 15. El conjunto (102) de catéter según la reivindicación 10, donde la trampa de aguja (142) comprende un miembro de retención (146) configurado para evitar el movimiento de la trampa de aguja (142) desde la posición protegida de regreso a la posición lista.

45 16. El conjunto (102) de catéter según la reivindicación 10, donde el alojamiento (122) del protector de aguja comprende una pared proximal (130) que tiene una abertura (170) en la misma, extendiéndose el eje de la aguja (34) a través de la abertura (170) en la pared proximal (130), la abertura (170) está dimensionada para acoplarse a una protuberancia (172) en el eje de la aguja (34) que tiene una dimensión radial que es mayor que un diámetro de la abertura (170) en la pared proximal (130).

17. El conjunto (102) de catéter según la reivindicación 10, donde la trampa de aguja (142), el brazo flexible (150) y el brazo de acoplamiento (160) están formados integralmente como un solo componente.

50 18. Un conjunto (120) protector de aguja para bloquear una punta de aguja (36) de una aguja (30), **caracterizado** el conjunto protector de aguja (102) **por** comprender:

un alojamiento (122) que tiene una superficie exterior y una superficie interior que define una cámara interior, un extremo distal (126) y un extremo proximal (124) con una pared proximal (130) que tiene una abertura (170), estando

configurado el alojamiento (122) para recibir una aguja (30) en una dirección axial a través de la cámara interior y la abertura (170) en la pared proximal (130); y

un protector de aguja (140) ubicado dentro de la cámara interior del alojamiento (122), comprendiendo dicho protector de aguja (140):

5 una trampa de aguja (142) que tiene un cuerpo que se extiende desde un primer extremo hasta un segundo extremo, pudiéndose mover dicha trampa de aguja (142) entre una posición lista y una posición de protección, estando la trampa de aguja (142) en la posición lista inclinada contra un lado de una aguja (30) y bloqueando en la posición protegida la punta (36) de aguja de una aguja (30);

10 un brazo flexible (150) que tiene un primer extremo (152) y un segundo extremo (154), estando dispuesto dicho brazo flexible (150) en la cámara interior del alojamiento (122), estando conectado dicho primer extremo (152) del brazo flexible (150) de manera pivotante al primer extremo de la trampa de aguja (142) para empujar la trampa de aguja (142) desde la posición lista a la posición protegida;

15 un brazo de acoplamiento (160) que tiene un primer extremo y un segundo extremo, estando conectado dicho primer extremo del brazo de acoplamiento (160) de manera pivotante al segundo extremo de la trampa de aguja (142) y extendiéndose dicho segundo extremo del brazo de acoplamiento (160) fuera de una abertura (162) del alojamiento (122) de manera que cuando el brazo de acoplamiento (160) acopla el alojamiento (122) a un extremo proximal (8) de un conector de catéter (4) en la posición lista, el brazo de acoplamiento (160) reside radialmente fuera del alojamiento; y

20 donde el movimiento de la trampa de aguja (142) desde la posición lista a la posición protegida mueve el brazo de acoplamiento (160); y

donde el primer extremo del brazo de acoplamiento (160) está unido a la trampa de aguja (142) en el segundo extremo de la trampa de aguja.

19. El conjunto (120) protector de aguja según la reivindicación 18, donde la trampa de aguja (142) gira cuando se mueve entre la posición lista y la posición protegida.

25 20. El conjunto (120) protector de aguja según la reivindicación 18, donde el brazo de acoplamiento (160) tiene una abertura (168) entre el primer extremo del brazo de acoplamiento (160) y el segundo extremo del brazo de acoplamiento (160) para que la aguja (30) se extienda a través del mismo en la posición lista.

30 21. El conjunto (120) protector de aguja según la reivindicación 18, donde el brazo de acoplamiento (160) está unido al segundo extremo de la trampa de aguja (142) a lo largo de una línea que se extiende generalmente de forma perpendicular a un eje longitudinal del alojamiento (122).

22. El conjunto (120) protector de aguja según la reivindicación 18, donde la trampa de aguja (142) comprende uno o más elementos laterales (146) que se extienden en una dirección proximal.

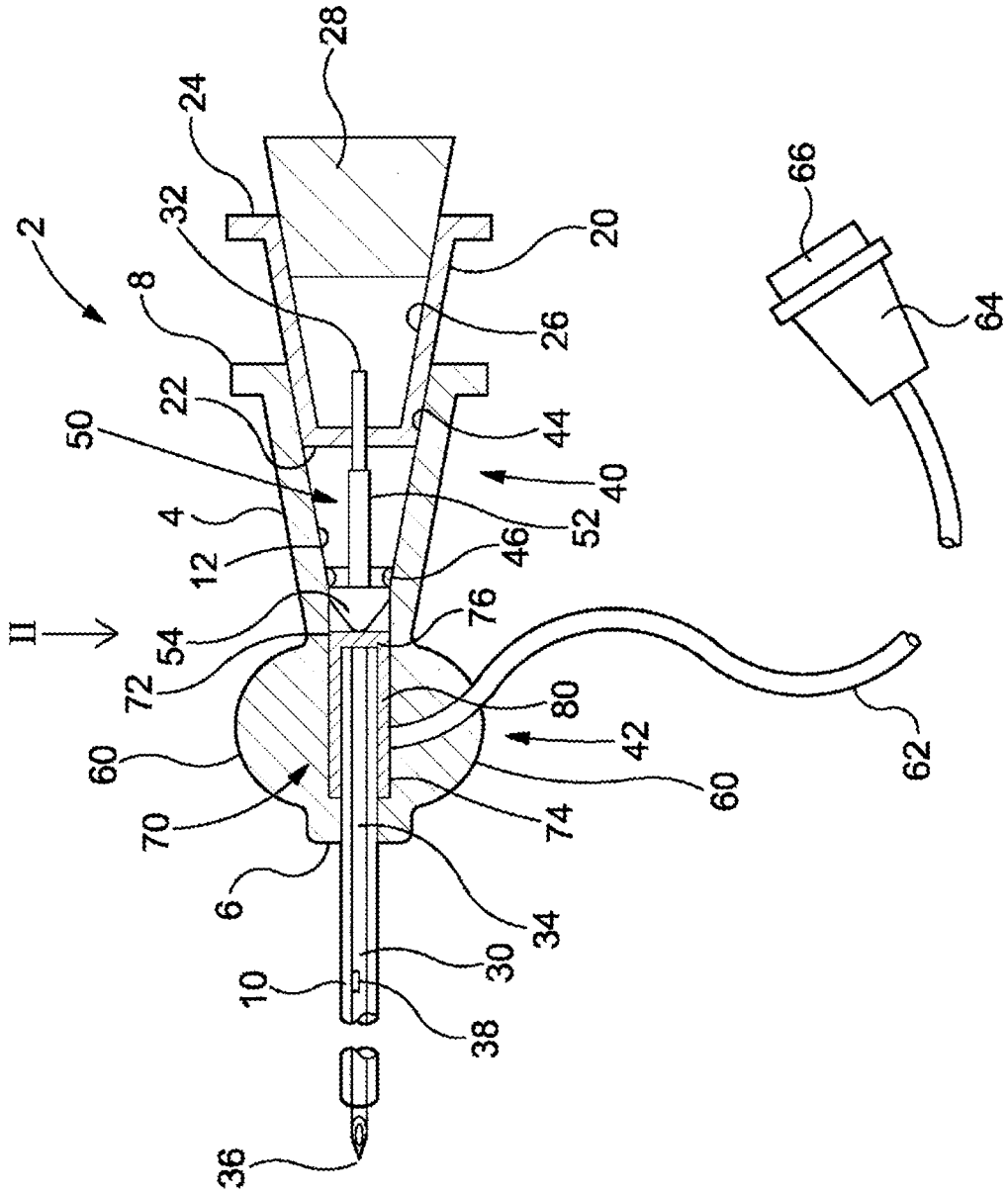


Figure 1

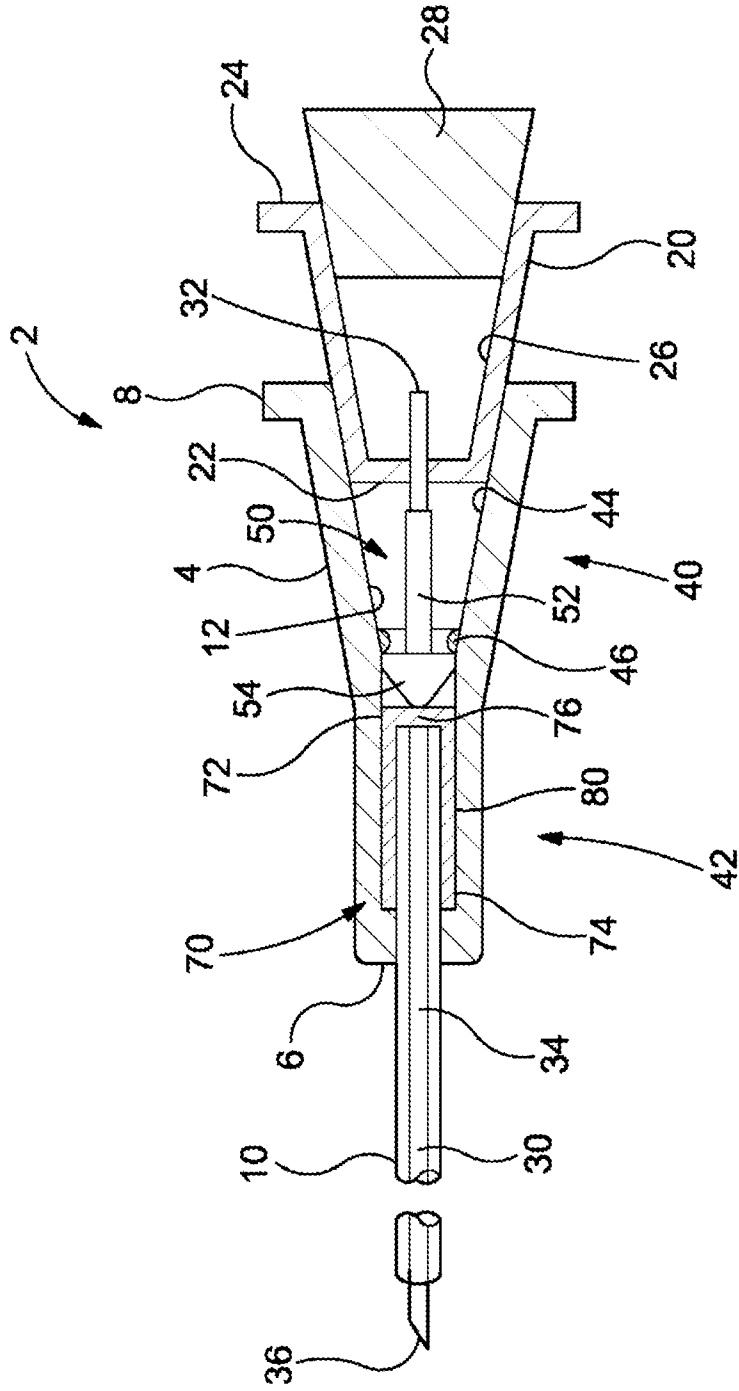


Figure 2

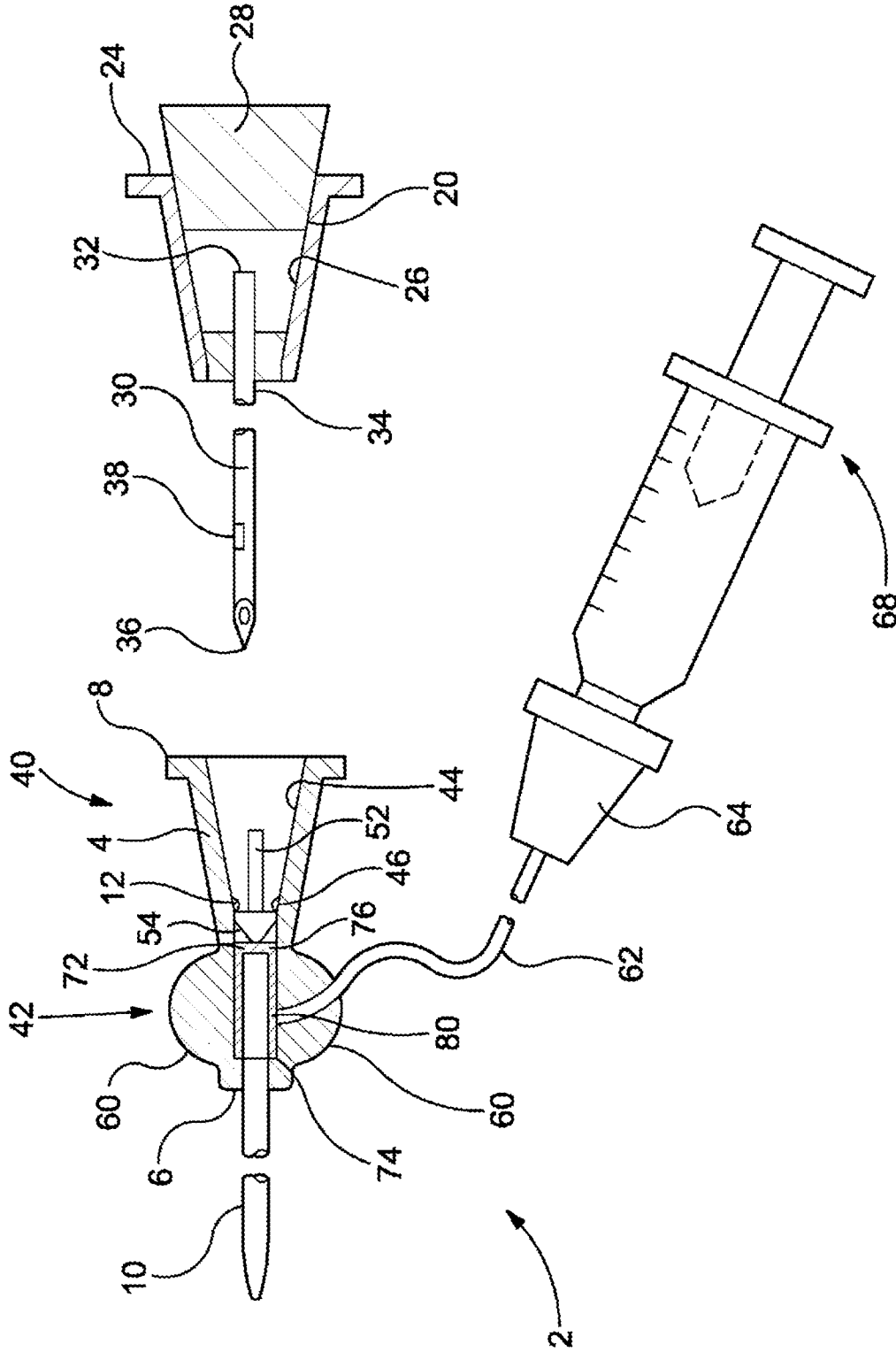


Figura 3

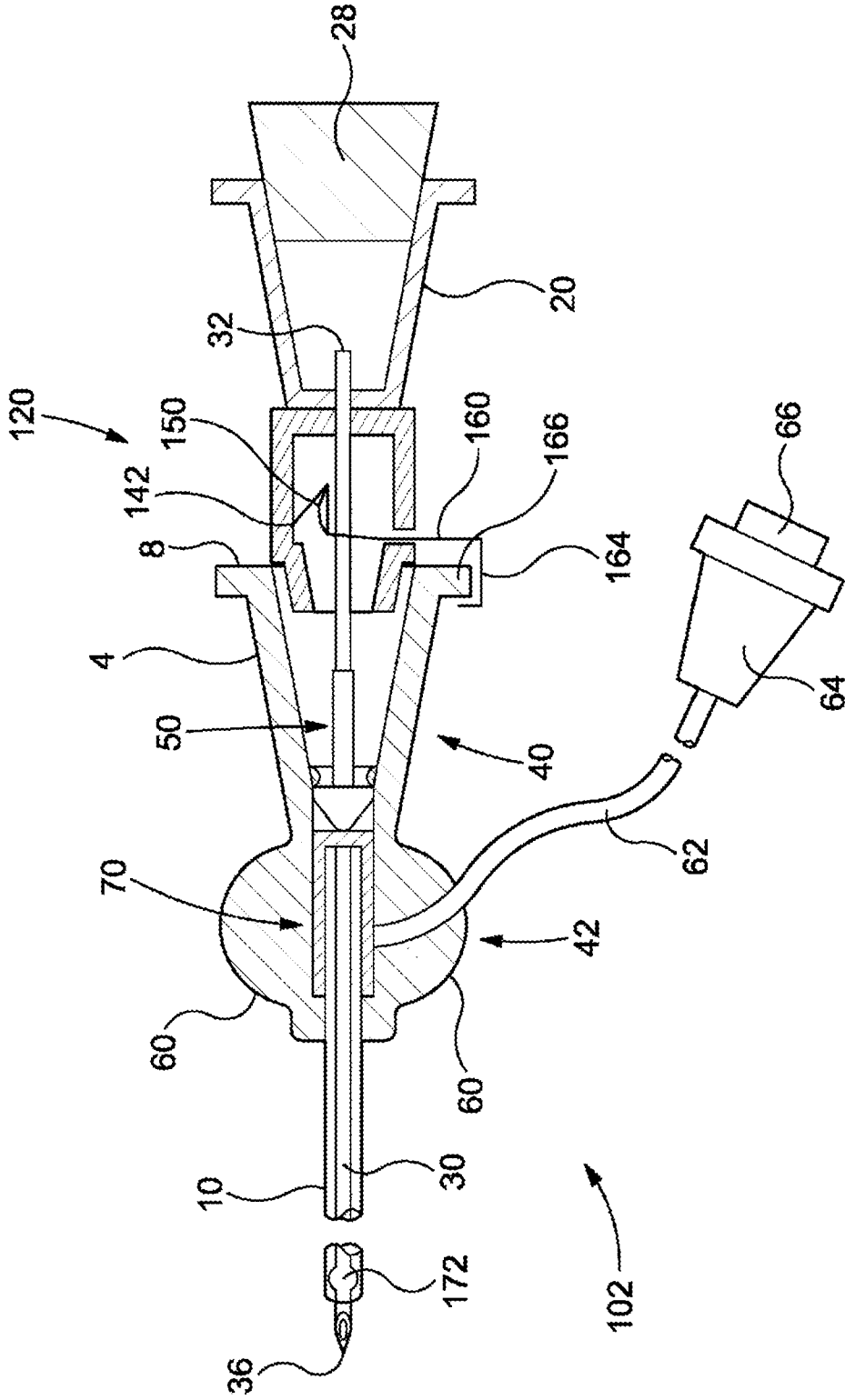


Figura 4

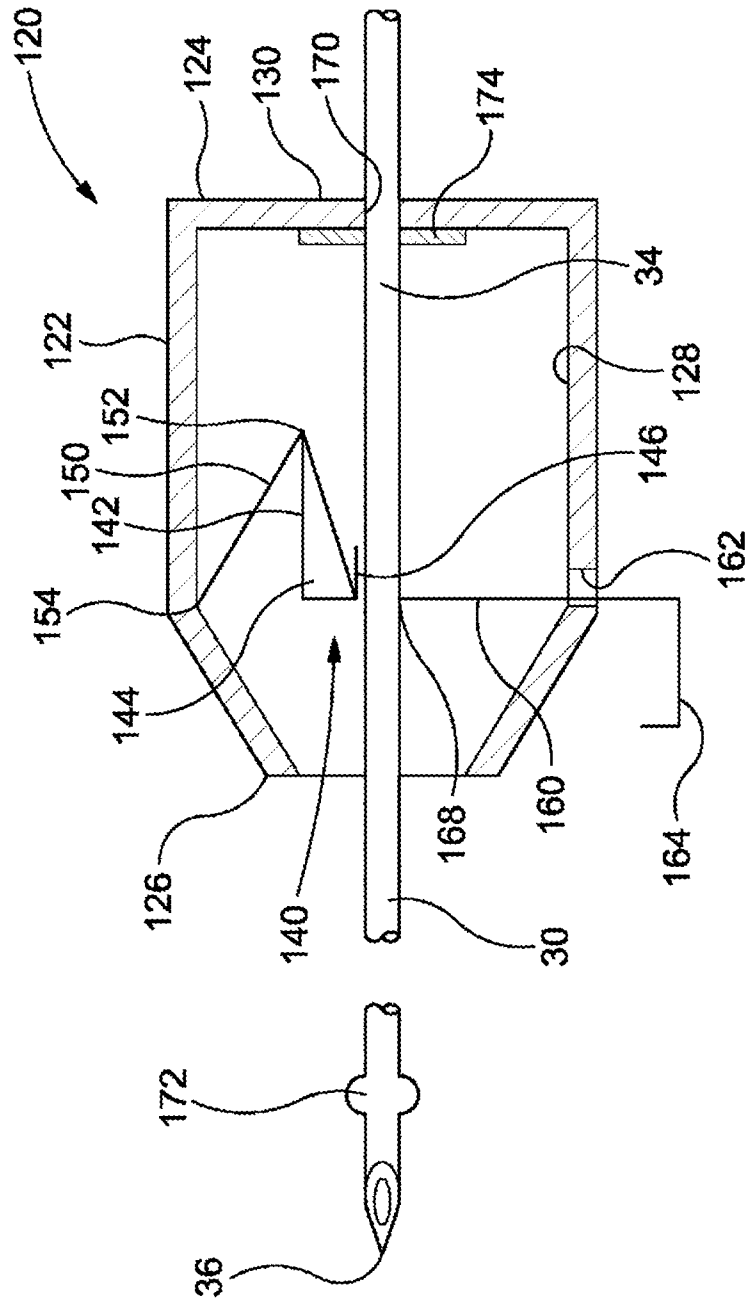


Figura 4a

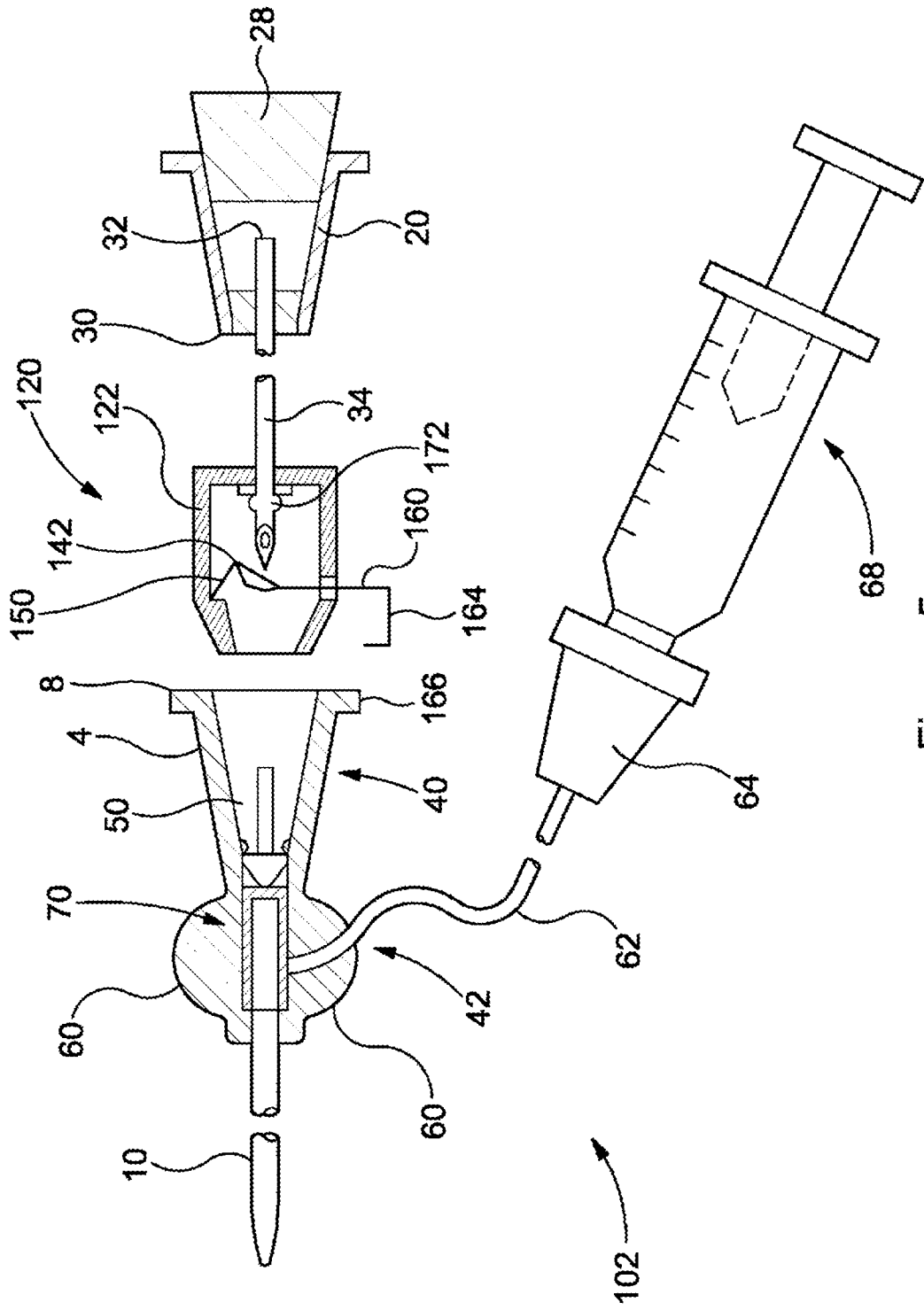


Figure 5

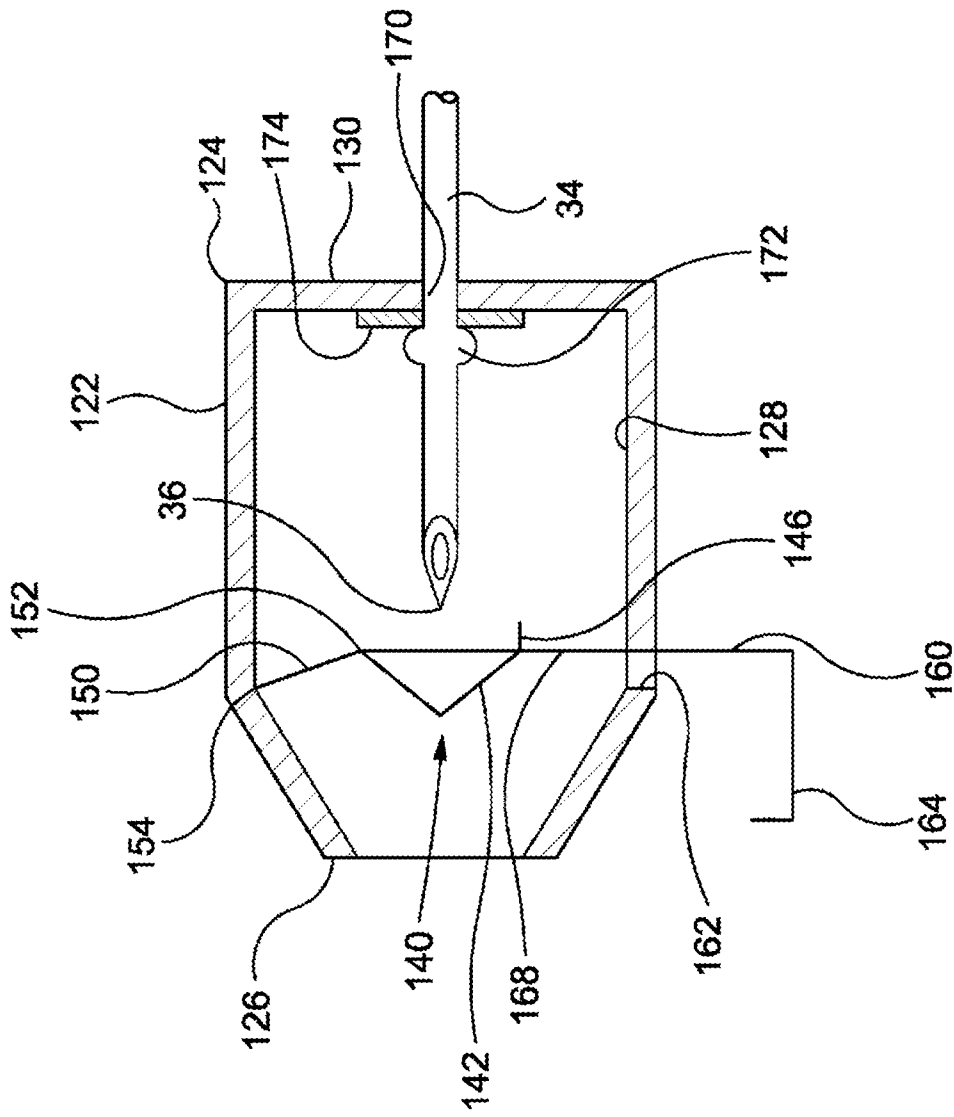


Figura 5a

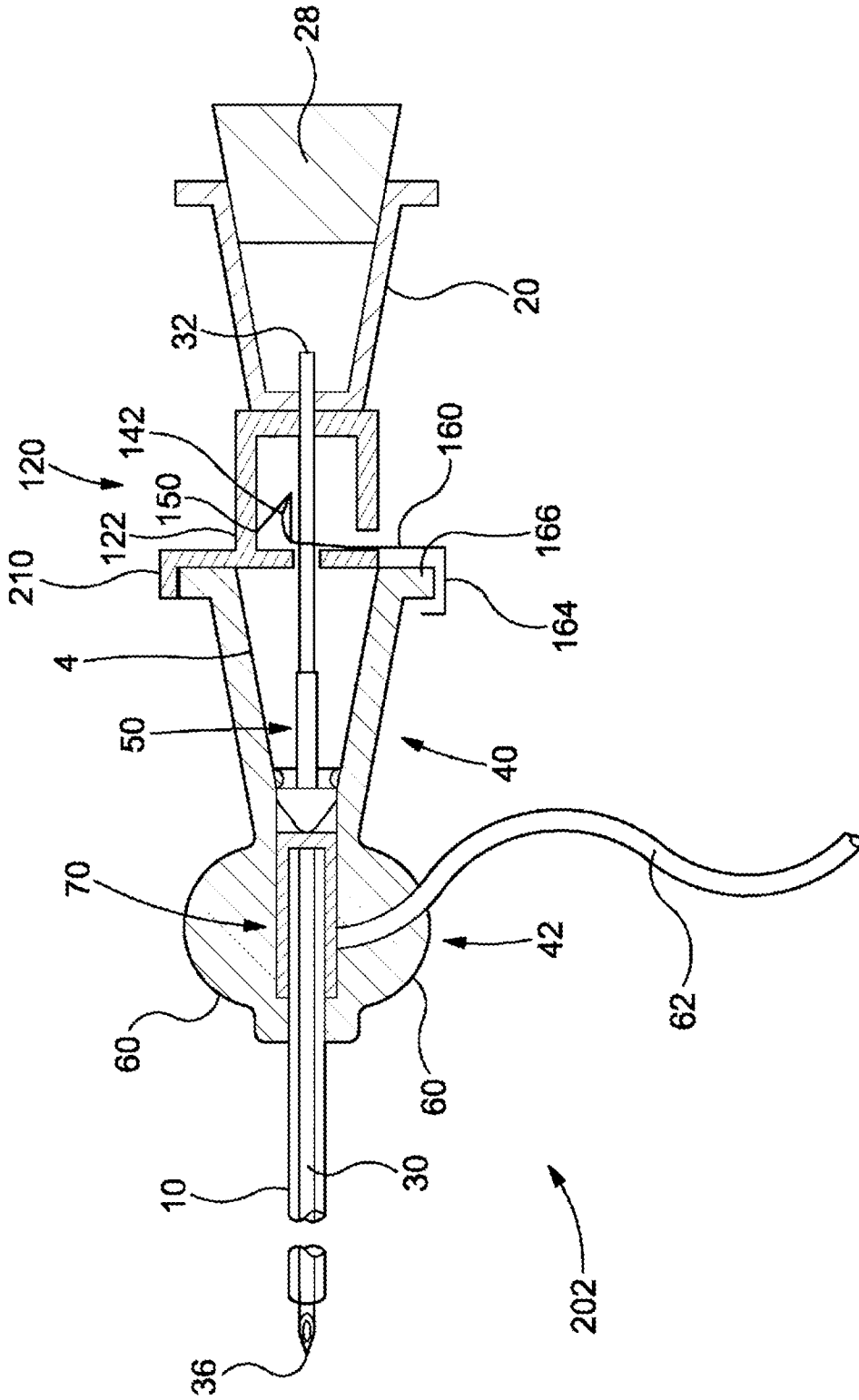


Figure 6

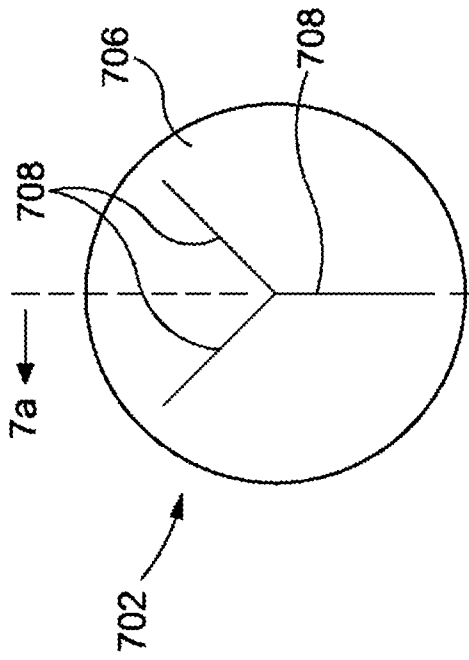


Figura 7b

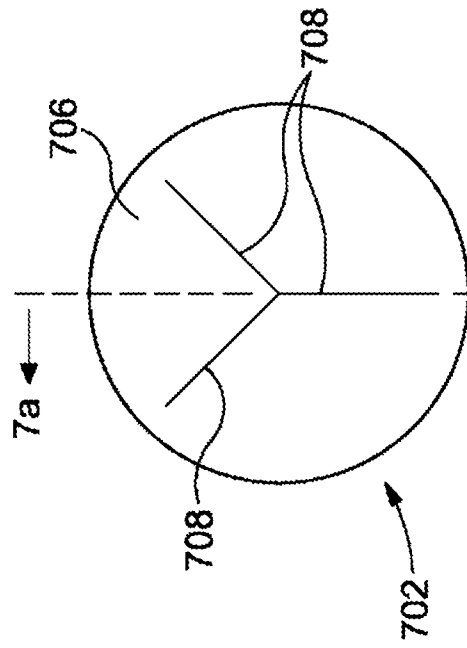


Figura 7c

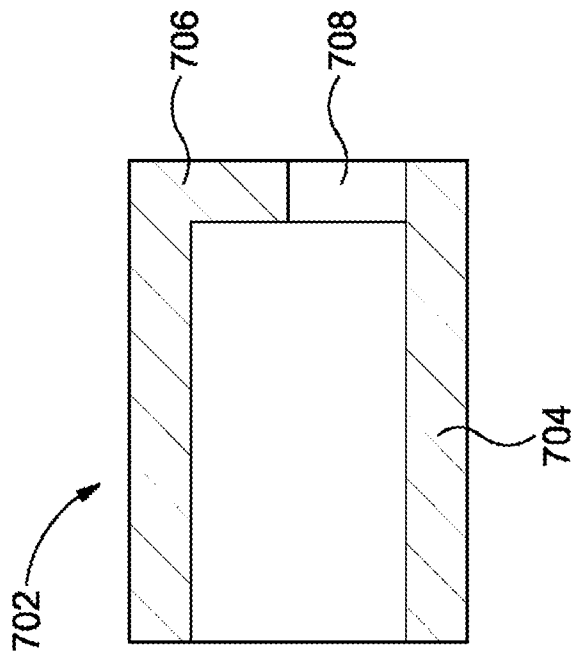


Figura 7a

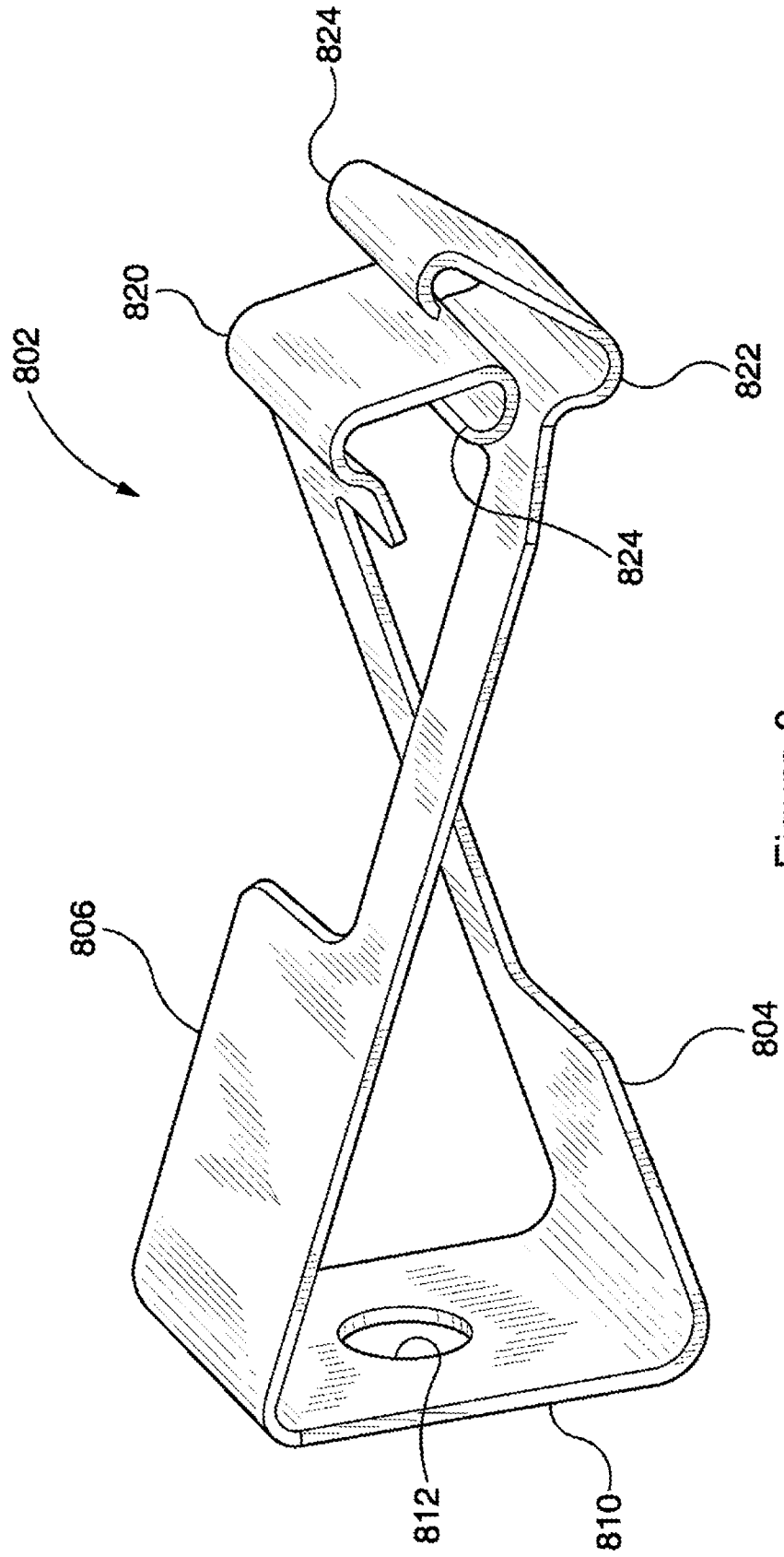


Figura 8