

(12) DEMANDE INTERNATIONALE PUBLIÉE EN VERTU DU TRAITÉ DE COOPÉRATION EN MATIÈRE DE BREVETS (PCT)

(19) Organisation Mondiale de la
Propriété Intellectuelle
Bureau international



WIPO | PCT



(10) Numéro de publication internationale
WO 2015/007634 A3

(43) Date de la publication internationale
22 janvier 2015 (22.01.2015)

(51) Classification internationale des brevets :
B29C 43/00 (2006.01) *B29K 27/18* (2006.01)
B29C 43/02 (2006.01) *B29L 31/00* (2006.01)
B29C 43/52 (2006.01) *F04B 43/02* (2006.01)

(72) Inventeurs : **GUIMET, Laurent**; 7 rue Marcel Cachin, F-42240 Unieux (FR). **PARSY, Sophie**; 16 rue du Chevillon, F-42600 Savigneux (FR). **LEFRANCOIS, Michel**; 4 rue Camélinat, F-42000 Saint Etienne (FR).

(21) Numéro de la demande internationale :
PCT/EP2014/064899

(74) Mandataire : **BREVALEX**; 95, rue d'Amsterdam, F-75378 Paris Cedex 8 (FR).

(22) Date de dépôt international :
11 juillet 2014 (11.07.2014)

(81) États désignés (*sauf indication contraire, pour tout titre de protection nationale disponible*) : AE, AG, AL, AM, AO, AT, AU, AZ, BA, BB, BG, BH, BN, BR, BW, BY, BZ, CA, CH, CL, CN, CO, CR, CU, CZ, DE, DK, DM, DO, DZ, EC, EE, EG, ES, FI, GB, GD, GE, GH, GM, GT, HN, HR, HU, ID, IL, IN, IR, IS, JP, KE, KG, KN, KP, KR, KZ, LA, LC, LK, LR, LS, LT, LU, LY, MA, MD, ME, MG, MK, MN, MW, MX, MY, MZ, NA, NG, NI, NO, NZ, OM, PA, PE, PG, PH, PL, PT, QA, RO, RS, RU, RW, SA, SC, SD, SE, SG, SK, SL, SM, ST, SV, SY, TH, TJ, TM, TN, TR, TT, TZ, UA, UG, US, UZ, VC, VN, ZA, ZM, ZW.

(25) Langue de dépôt : français

(26) Langue de publication : français

(30) Données relatives à la priorité :
13 56947 15 juillet 2013 (15.07.2013) FR

(71) Déposants : **COMMISSARIAT À L'ÉNERGIE ATOMIQUE ET AUX ÉNERGIES ALTERNATIVES** [FR/FR]; 25 rue Leblanc, Bâtiment "Le Ponant D", F-75015 Paris (FR). **TECHNETICS GROUP FRANCE SAS** [FR/FR]; 90 rue de la Roche du Geai, F-42000 Saint Etienne (FR).

(84) États désignés (*sauf indication contraire, pour tout titre de protection régionale disponible*) : ARIPO (BW, GH, GM, KE, LR, LS, MW, MZ, NA, RW, SD, SL, SZ, TZ, UG, ZM, ZW), eurasien (AM, AZ, BY, KG, KZ, RU, TJ, TM), européen (AL, AT, BE, BG, CH, CY, CZ, DE, DK,

[Suite sur la page suivante]

(54) Title : METHOD FOR SHAPING A PLATE MADE FROM A SINTERED AND RESTRUCTURED POLYTETRAFLUOROETHYLENE AND APPLICATIONS THEREOF

(54) Titre : PROCÉDÉ DE MISE EN FORME D'UNE PLAQUE EN UN POLYTÉTRAFLUOROÉTHYLÈNE FRITTÉ ET RESTRUCTURÉ ET SES APPLICATIONS

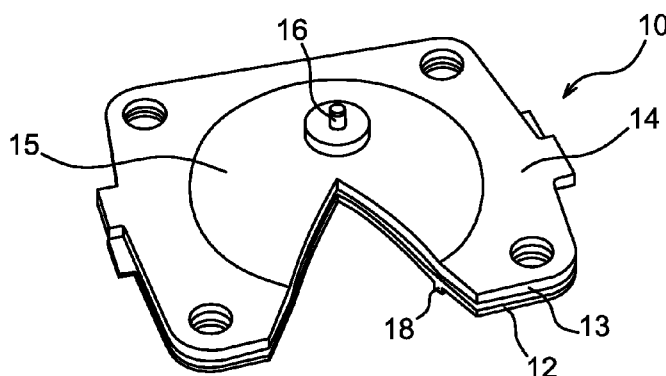


FIG. 1
ART ANTERIEUR

(57) Abstract : The invention relates to a method for shaping a plate made from a sintered and restructured polytetrafluoroethylene and applications thereof. This method comprises: - heating the plate to a temperature θ_1 at least equal to the melting temperature of a sintered polytetrafluoroethylene; and - shaping the plate thus heated by compression in a compression mould. Applications: manufacture in particular of diaphragms for diaphragm control valves and pumps.

(57) Abrégé : L'invention se rapporte à un procédé de mise en forme d'une plaque en un polytétrafluoroéthylène fritté et restructuré et à ses applications. Ce procédé comprend : - un chauffage de la plaque à une température θ_1 au moins égale à la température de fusion d'un polytétrafluoroéthylène fritté; et - une mise en forme de la plaque ainsi chauffée par compression dans un moule de compression. Applications : fabrication notamment de membranes pour vannes et pompes à membrane.

ART ANTERIEUR PRIOR ART

WO 2015/007634 A3



EE, ES, FI, FR, GB, GR, HR, HU, IE, IS, IT, LT, LU,
LV, MC, MK, MT, NL, NO, PL, PT, RO, RS, SE, SI, SK,
SM, TR), OAPI (BF, BJ, CF, CG, CI, CM, GA, GN, GQ,
GW, KM, ML, MR, NE, SN, TD, TG).

— avant l'expiration du délai prévu pour la modification des revendications, sera republiée si des modifications sont reçues (règle 48.2.h)

Publiée :

— avec rapport de recherche internationale (Art. 21(3))

(88) Date de publication du rapport de recherche internationale :

23 avril 2015

INTERNATIONAL SEARCH REPORT

International application No
PCT/EP2014/064899

A. CLASSIFICATION OF SUBJECT MATTER
 INV. B29C43/00 B29C43/02 B29C43/52 B29K27/18 B29L31/00
 ADD. F04B43/02

According to International Patent Classification (IPC) or to both national classification and IPC

B. FIELDS SEARCHED

Minimum documentation searched (classification system followed by classification symbols)
 B29C B22F A61L F16D B29K F04B B29L

Documentation searched other than minimum documentation to the extent that such documents are included in the fields searched

Electronic data base consulted during the international search (name of data base and, where practicable, search terms used)

EPO-Internal, WPI Data

C. DOCUMENTS CONSIDERED TO BE RELEVANT

Category*	Citation of document, with indication, where appropriate, of the relevant passages	Relevant to claim No.
X	US 5 374 473 A (KNOX JOHN B [US] ET AL) 20 December 1994 (1994-12-20) column 3, line 55 - column 4, line 36; figures 2,3; examples -----	1-16
X	DE 22 53 589 A1 (HERMSDORF KERAMIK VEB) 14 June 1973 (1973-06-14) page 1, paragraph 3 - page 2, paragraph 2 page 4 - page 5; figure 1 -----	1,13
A	FR 2 924 192 A1 (CT TECH DES IND MECANIQUES [FR]) 29 May 2009 (2009-05-29) page 4, line 14 - page 8, line 12; figures 1-3 -----	1,13
A	US 2003/034582 A1 (DITTRICH ROXANNE [US] ET AL) 20 February 2003 (2003-02-20) paragraphs [0024] - [0031]; figures 1,2 -----	1,13

Further documents are listed in the continuation of Box C. See patent family annex.

* Special categories of cited documents :

"A" document defining the general state of the art which is not considered to be of particular relevance	"T" later document published after the international filing date or priority date and not in conflict with the application but cited to understand the principle or theory underlying the invention
"E" earlier application or patent but published on or after the international filing date	"X" document of particular relevance; the claimed invention cannot be considered novel or cannot be considered to involve an inventive step when the document is taken alone
"L" document which may throw doubts on priority claim(s) or which is cited to establish the publication date of another citation or other special reason (as specified)	"Y" document of particular relevance; the claimed invention cannot be considered to involve an inventive step when the document is combined with one or more other such documents, such combination being obvious to a person skilled in the art
"O" document referring to an oral disclosure, use, exhibition or other means	"&" document member of the same patent family
"P" document published prior to the international filing date but later than the priority date claimed	

Date of the actual completion of the international search 20 February 2015	Date of mailing of the international search report 03/03/2015
-----------------------------------------------------------------------------------	----------------------------------------------------------------------

Name and mailing address of the ISA/ European Patent Office, P.B. 5818 Patentlaan 2 NL - 2280 HV Rijswijk Tel. (+31-70) 340-2040, Fax: (+31-70) 340-3016	Authorized officer Topalidis, Anestis
----------------------------------------------------------------------------------------------------------------------------------------------------------------------	----------------------------------------------

INTERNATIONAL SEARCH REPORT

Information on patent family members

International application No

PCT/EP2014/064899

Patent document cited in search report	Publication date	Patent family member(s)	Publication date	
US 5374473	A	20-12-1994	CA 2118116 A1	03-03-1994
			DE 69221509 D1	11-09-1997
			DE 69221509 T2	12-03-1998
			EP 0670767 A1	13-09-1995
			IT T0930621 A1	21-02-1994
			JP 3247382 B2	15-01-2002
			JP H08505094 A	04-06-1996
			US 5374473 A	20-12-1994
			WO 9404334 A1	03-03-1994

DE 2253589	A1	14-06-1973	AT 345542 B	25-09-1978
			CH 546140 A	28-02-1974
			CS 167365 B2	29-04-1976
			DD 98238 A1	12-06-1973
			DE 2253589 A1	14-06-1973
			HU 169343 B	28-11-1976
			PL 79147 B1	30-06-1975
			RO 89298 A2	30-06-1986

FR 2924192	A1	29-05-2009	NONE	

US 2003034582	A1	20-02-2003	US 2003034582 A1	20-02-2003
			WO 03013821 A1	20-02-2003

RAPPORT DE RECHERCHE INTERNATIONALE

Demande internationale n°

PCT/EP2014/064899

A. CLASSEMENT DE L'OBJET DE LA DEMANDE INV. B29C43/00 B29C43/02 B29C43/52 B29K27/18 B29L31/00 ADD. F04B43/02		
Selon la classification internationale des brevets (CIB) ou à la fois selon la classification nationale et la CIB		
B. DOMAINES SUR LESQUELS LA RECHERCHE A PORTE Documentation minimale consultée (système de classification suivi des symboles de classement) B29C B22F A61L F16D B29K F04B B29L		
Documentation consultée autre que la documentation minimale dans la mesure où ces documents relèvent des domaines sur lesquels a porté la recherche		
Base de données électronique consultée au cours de la recherche internationale (nom de la base de données, et si cela est réalisable, termes de recherche utilisés) EPO-Internal, WPI Data		
C. DOCUMENTS CONSIDERES COMME PERTINENTS		
Catégorie*	Identification des documents cités, avec, le cas échéant, l'indication des passages pertinents	no. des revendications visées
X	US 5 374 473 A (KNOX JOHN B [US] ET AL) 20 décembre 1994 (1994-12-20) colonne 3, ligne 55 - colonne 4, ligne 36; figures 2,3; exemples -----	1-16
X	DE 22 53 589 A1 (HERMSDORF KERAMIK VEB) 14 juin 1973 (1973-06-14) page 1, alinéa 3 - page 2, alinéa 2 page 4 - page 5; figure 1 -----	1,13
A	FR 2 924 192 A1 (CT TECH DES IND MECANIQUE [FR]) 29 mai 2009 (2009-05-29) page 4, ligne 14 - page 8, ligne 12; figures 1-3 -----	1,13
A	US 2003/034582 A1 (DITTRICH ROXANNE [US] ET AL) 20 février 2003 (2003-02-20) alinéas [0024] - [0031]; figures 1,2 -----	1,13
<input type="checkbox"/> Voir la suite du cadre C pour la fin de la liste des documents <input checked="" type="checkbox"/> Les documents de familles de brevets sont indiqués en annexe		
* Catégories spéciales de documents cités:		
"A" document définissant l'état général de la technique, non considéré comme particulièrement pertinent "E" document antérieur, mais publié à la date de dépôt international ou après cette date "L" document pouvant jeter un doute sur une revendication de priorité ou cité pour déterminer la date de publication d'une autre citation ou pour une raison spéciale (telle qu'indiquée) "O" document se référant à une divulgation orale, à un usage, à une exposition ou tous autres moyens "P" document publié avant la date de dépôt international, mais postérieurement à la date de priorité revendiquée	"T" document ultérieur publié après la date de dépôt international ou la date de priorité et n'appartenant pas à l'état de la technique pertinent, mais cité pour comprendre le principe ou la théorie constituant la base de l'invention "X" document particulièrement pertinent; l'invention revendiquée ne peut être considérée comme nouvelle ou comme impliquant une activité inventive par rapport au document considéré isolément "Y" document particulièrement pertinent; l'invention revendiquée ne peut être considérée comme impliquant une activité inventive lorsque le document est associé à un ou plusieurs autres documents de même nature, cette combinaison étant évidente pour une personne du métier "&" document qui fait partie de la même famille de brevets	
Date à laquelle la recherche internationale a été effectivement achevée 20 février 2015		Date d'expédition du présent rapport de recherche internationale 03/03/2015
Nom et adresse postale de l'administration chargée de la recherche internationale Office Européen des Brevets, P.B. 5818 Patentlaan 2 NL - 2280 HV Rijswijk Tel. (+31-70) 340-2040, Fax: (+31-70) 340-3016		Fonctionnaire autorisé Topalidis, Anestis

RAPPORT DE RECHERCHE INTERNATIONALE

Renseignements relatifs aux membres de familles de brevets

Demande internationale n°

PCT/EP2014/064899

Document brevet cité au rapport de recherche		Date de publication	Membre(s) de la famille de brevet(s)	Date de publication
US 5374473	A	20-12-1994	CA 2118116 A1	03-03-1994
			DE 69221509 D1	11-09-1997
			DE 69221509 T2	12-03-1998
			EP 0670767 A1	13-09-1995
			IT T0930621 A1	21-02-1994
			JP 3247382 B2	15-01-2002
			JP H08505094 A	04-06-1996
			US 5374473 A	20-12-1994
			WO 9404334 A1	03-03-1994

DE 2253589	A1	14-06-1973	AT 345542 B	25-09-1978
			CH 546140 A	28-02-1974
			CS 167365 B2	29-04-1976
			DD 98238 A1	12-06-1973
			DE 2253589 A1	14-06-1973
			HU 169343 B	28-11-1976
			PL 79147 B1	30-06-1975
			RO 89298 A2	30-06-1986

FR 2924192	A1	29-05-2009	AUCUN	

US 2003034582	A1	20-02-2003	US 2003034582 A1	20-02-2003
			WO 03013821 A1	20-02-2003
