



(12) 实用新型专利

(10) 授权公告号 CN 201840528 U

(45) 授权公告日 2011. 05. 25

(21) 申请号 201020563813. 9

(22) 申请日 2010. 10. 05

(73) 专利权人 王雪萌

地址 271000 山东省泰安第一中学09级4班

(72) 发明人 王雪萌 钱坤 周桂荣 侯宪红

(51) Int. Cl.

A61B 19/02(2006. 01)

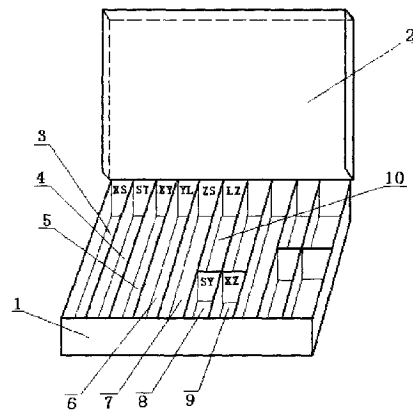
权利要求书 1 页 说明书 2 页 附图 1 页

(54) 实用新型名称

手术用品盒

(57) 摘要

本实用新型公开了一种手术用品盒,属于医疗用具技术领域。包括箱体、盒盖,其特征是盒体内被隔板分隔为多个大小不等的区域,分别用于放置不同种类的一次性无菌手术用品,常用的一次性无菌手术用品放置区域内分别用相应的字母标识于区域一侧侧壁,如线束放置区用XS标识、手套放置区用ST标识等,不常用的一次性无菌手术用品放置于没有字母标识的区域内,运送时盖上盒盖,一次可将多种一次性无菌手术用品运到手术间。本实用新型设计合理,使用安全、方便,避免不同种类的一次性手术用品混放,防止一次性无菌手术用品遗漏,也便于一次性无菌手术用品的清点和运送,提高工作效率,减少工作人员体力消耗。



1. 手术用品盒,包括箱体(1)、盒盖(2),其特征在于箱体(1)内被隔板分隔为多个大小不等的区域,用于放置不同种类的一次性无菌手术用品。

手术用品盒

技术领域

[0001] 本实用新型属于医疗用具技术领域,具体地讲是一种手术用品盒。

背景技术

[0002] 大多数手术的完成,需要多种一次性无菌手术用品,如一次性线束、线轴、注射器、引流管、手套,等等,根据医院感染管理要求,一次性无菌手术用品应在无菌间存放,各类手术根据手术类别要分别安置在不同的手术间进行,手术前根据各手术需要将其所需用的一次性无菌手术用品运送到各手术间。目前临床上无统一的手术用品运送装置,不同种类的手术用品混放在一起,不容易清点和核对,且容易遗漏手术用品,使工作人员多次去无菌间去取,不但浪费时间、消耗体力,也使工作人员不能坚守在手术间随时观察病人手术情况、及时供应手术台上所需用物,容易造成医疗差错和纠纷发生。

发明内容

[0003] 本实用新型的目的是克服上述技术问题而设计的一种手术用品盒,可一次将多种一次性无菌手术用品从无菌间运送到手术间,不同种类的用品分开放置于手术用品盒内,既便于区分,又易于清点,还不容易遗漏,运送时盖上盒盖,避免一次性无菌手术用品在运送途中被污染,可一次将多种一次性无菌手术用品运送到手术间。

[0004] 本实用新型解决其技术问题所采用的技术方案是:包括箱体、盒盖,盒体内被隔板分隔为多个大小不等的区域,分别用于放置不同种类的一次性无菌手术用品,常用的一次性无菌手术用品放置区域内分别用相应的字母标识于该区域一侧侧壁,如线束放置区用 XS 标识、手套放置区用 ST 标识、吸引管和吸引器头放置区用 XY 标识、引流管放置区用 YL 标识,注射器放置区用 ZS 标识、输液器和输血器放置区用 SY 标识、线轴放置区用 XZ 标识、留置针放置区用 LZ 标识,不常用的一次性无菌手术用品放置于没有字母标识的区域内,运送时盖上盒盖,一次将多种一次性无菌手术用品运到手术间。

[0005] 本实用新型的有益效果是,设计合理,使用安全、方便,避免不同种类的一次性手术用品混放,防止一次性无菌手术用品遗漏,也便于一次性无菌手术用品的清点和运送,提高工作效率,减少工作人员体力消耗,。

附图说明

[0006] 图 1 为本实用新型的结构示意图。

[0007] 其中:1 箱体,2. 盒盖,3. 线束放置区,4. 手套放置区,5. 吸引器管、吸引器头放置区,6. 引流管放置区,7. 注射器放置区,8. 输液器、输血器放置区,9. 线轴放置区,10. 留置针放置区。

具体实施方式

[0008] 下面结合附图对本实用新型进行详细描述:

[0009] 本实用新型包括箱体 1、盒盖 2，箱体 1 内被隔板分隔为多个大小不等的区域，分别用于放置不同种类的一次性无菌手术用品，常用的一次性无菌手术用品放置区域内分别用相应的字母标识于该区域一侧侧壁，如线束放置区 3 用 XS 标识、手套放置区 4 用 ST 标识、吸引管和吸引器头放置区 5 用 XY 标识、引流管放置区 6 用 YL 标识，注射器放置区 7 用 ZS 标识、输液器和输血器放置区 8 用 SY 标识、线轴放置区 9 用 XZ 标识、留置针放置区 10 用 LZ 标识，不常用的一次性无菌手术用品放置于没有字母标识的区域内。

[0010] 手术前，工作人员在无菌间打开手术用品盒盒盖 2，根据手术需要，分别将各类一次性无菌手术用品放置在手术用品盒相应的区域内，盖上盒盖 2，将盛放多种一次性无菌手术用品的手术用品盒运送到手术间。

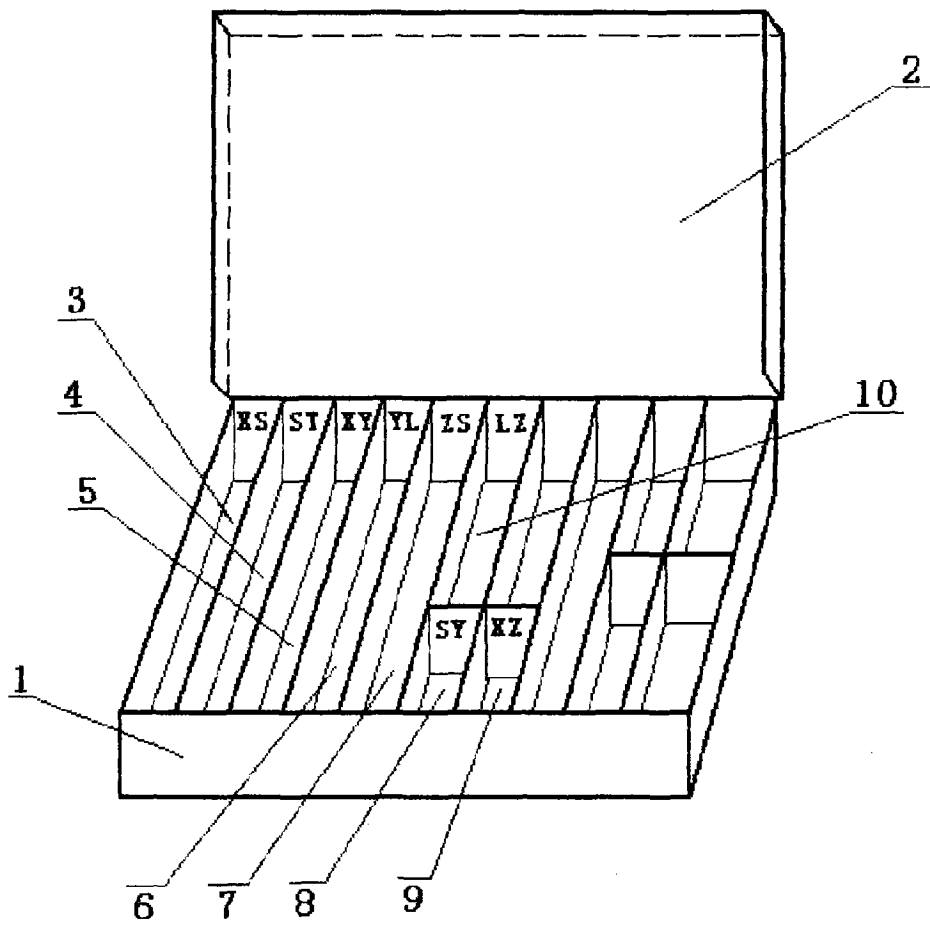


图 1