



(12) 发明专利

(10) 授权公告号 CN 102481663 B

(45) 授权公告日 2014. 10. 15

(21) 申请号 201080039107. 7
 (22) 申请日 2010. 07. 15
 (30) 优先权数据
 0956016 2009. 09. 03 FR
 (85) PCT国际申请进入国家阶段日
 2012. 03. 02
 (86) PCT国际申请的申请数据
 PCT/FR2010/051485 2010. 07. 15
 (87) PCT国际申请的公布数据
 W02011/027055 FR 2011. 03. 10
 (73) 专利权人 标致·雪铁龙汽车公司
 地址 法国韦利济-维拉库布莱
 (72) 发明人 I·赫拉韦特阿列塔 P·莫里塞
 S·里维雷
 (74) 专利代理机构 永新专利商标代理有限公司
 72002
 代理人 王琼

(51) Int. Cl.
B23K 3/00 (2006. 01)
B23K 3/08 (2006. 01)
B23K 1/005 (2006. 01)
 (56) 对比文件
 DE 4233159 A1, 1994. 04. 07,
 WO 2005/107996 A2, 2005. 11. 17,
 CN 101306491 A, 2008. 11. 19,
 US 2001/0047983 A1, 2001. 12. 06,
 JP 8-90264 A, 1996. 04. 09,
 JP 2001-129676 A, 2001. 05. 15,
 JP 5-154678 A, 1993. 06. 22,
 审查员 孔祥艳

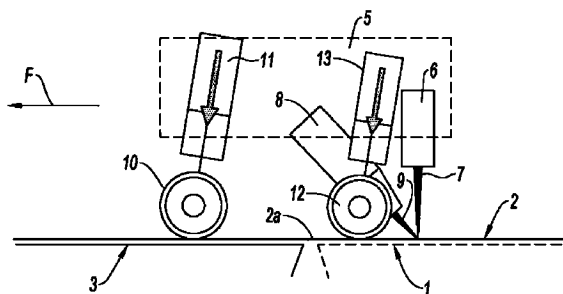
权利要求书1页 说明书3页 附图3页

(54) 发明名称

用于将薄板金属车顶或玻璃-车顶-支撑元件焊接到机动车的车厢侧的激光焊接装置及其用途

(57) 摘要

本发明涉及一种用于将第一薄板金属零件钎焊到第二薄板金属零件的激光焊接装置,包括支撑用来发射激光束(7)的头部(6)和供应焊丝的喷嘴(8)的框架(5),所述头部(6)和喷嘴(8)构造成沿着所述第一和第二薄板金属零件之间的连接线形成焊道。所述框架(5)还支撑被构造成将所述零件中的一个压向另一个零件的压力辊(10),所述压力辊(10)在所述激光束(7)沿着所述连接线移动的方向(F)上定位在所述激光束(7)的上游。本发明的特征在于,所述框架(5)还支撑第二压力辊(12),所述第二压力辊(12)的位置相对于所述第一压力辊(10)的位置在所述激光束(7)移动的方向(F)上偏移。



1. 一种用于将第一薄板金属零件钎焊到第二薄板金属零件的激光焊接装置,包括支撑用来发射激光束(7)的头部(6)和供应焊丝(9)的喷嘴(8)的框架(5),所述头部(6)和喷嘴(8)构造成沿着所述第一和第二薄板金属零件之间的连接线形成焊道,所述框架(5)还支撑被构造成将所述零件中的一个压向另一个零件的第一压力辊(10),第一压力辊(10)相对于所述激光束(7)沿着所述连接线移动的方向(F)定位在所述激光束(7)的上游,所述框架(5)还支撑第二压力辊(12),其特征在于,所述第二压力辊(12)的位置相对于所述第一压力辊(10)的位置相对于所述激光束(7)移动的方向(F)偏移,所述第二压力辊(12)定位在所述第一压力辊(10)和激光束(7)之间。

2. 根据权利要求1所述的激光焊接装置,其特征在于,

所述第二压力辊(12)定位成靠近所述激光束(7)。

3. 根据权利要求1或2所述的激光焊接装置,其特征在于,

所述两个压力辊(10、12)构造成沿着平行于所述两个零件之间的连接线的线将所述零件中的一个压向另一个零件。

4. 根据权利要求1或2所述的激光焊接装置,其特征在于,

所述两个压力辊(10、12)中的每一个都利用相对于所述框架(5)可枢转地安装的臂(14、15)支撑,两个臂中的每一个(14、15)利用动力油缸(11、13)在由所述臂(14、15)支撑的压力辊(10、12)施加压力于所述零件上的位置和相对于这个零件的回缩位置之间被施加作用。

5. 根据权利要求4所述的激光焊接装置,其特征在于,

两个动力油缸(11、13)中的每一个都独立于另一个动力油缸地被控制。

6. 一种根据权利要求1至5中的任意一项所述的激光焊接装置的用途,所述激光焊接装置用于沿着包括在机动车的车顶(2)的纵向边缘和机动车的车厢侧(1)的边缘之间的连接线焊接所述机动车的车顶(2)。

7. 一种根据权利要求1至5中的任意一项所述的激光焊接装置的用途,所述激光焊接装置用于沿着包括在机动车玻璃车顶嵌板的薄板金属支撑元件(3)的纵向边缘和机动车的车厢侧(1)的边缘之间的连接线,焊接所述机动车玻璃车顶嵌板的薄板金属支撑元件(3)。

8. 根据权利要求7所述的用途,其特征在于,

所述嵌板的薄板金属支撑元件(3)的纵向边缘的一部分利用焊点(12a)焊接到所述车厢侧(1)的边缘,并且其余部分利用所述激光焊接装置焊接到所述边缘上。

9. 根据权利要求8所述的用途,其特征在于,

薄板金属车顶部分(2)定位在所述嵌板的薄板金属支撑元件(3)的后部,并且其中,利用所述激光焊接装置在所述嵌板的支撑元件(3)的边缘的其余部分上和所述后部薄板金属车顶(2)的边缘上形成焊道。

用于将薄板金属车顶或玻璃 - 车顶 - 支撑元件焊接到机动车的车厢侧的激光焊接装置及其用途

技术领域

[0001] 本发明涉及一种用于将第一薄板金属零件钎焊到第二薄板金属零件的激光焊接装置。

[0002] 本发明还涉及用于沿着机动车的车厢侧焊接机动车的车顶,尤其是玻璃车顶的薄板金属支撑元件以及后部薄板金属车顶的这种焊接装置的用途。

背景技术

[0003] 图 1 是机动车顶部的部分透视图,显示机动车的车厢侧 1、后部薄板金属车顶 2 和用于支撑在挡风玻璃和后部薄板金属车顶 2 之间延伸的玻璃面板的支撑元件 3。

[0004] 为了将薄板金属车顶 2 和玻璃面板的支撑元件 3 装配到车厢侧 1 上,必须沿着车顶 2、支撑元件 3 和车厢侧 1 之间的连接线形成焊道。

[0005] 图 2 的横截面视图示意性地显示车厢侧 1 和后部车顶 2 或支撑元件 3 之间的结合处 4。

[0006] 为了保证良好的焊接,游隙 j (见图 3 的放大视图) 必须包括在 0 和 0.3mm 之间。

[0007] 为了通过将车顶 2 或上面的支撑元件 3 焊接到车厢侧进行装配,申请人使用如图 4 和图 5 示意性地例示的激光焊接装置进行了多种测试。

[0008] 这个激光焊接装置包括支撑用来发射激光束 7 的头部 6 和供应焊丝 9 的喷嘴 8 的框架 5,头部 6 和喷嘴 8 构造成沿着后部车顶 2 或支撑元件 3 和车厢侧 1 之间的连接线形成焊道。

[0009] 框架 5 还支撑压力辊 10,压力辊 10 构造成将车顶 2 的边缘或支撑元件 3 的边缘压向车厢侧 1 的边缘。

[0010] 如图 4 和图 5 所示,压力辊 10 相对于激光束沿着上述连接线移动的方向 F 定位在激光束 7 的上游。

[0011] 在这个实例中,所述包括在激光束 7 和压力辊 10 之间的距离等于 150mm。

[0012] 图 4 显示由于压力辊 10 的位置,当激光束 7 定位在距离后部车顶 2 的前边缘 2a 一定距离处时,压力辊 10 已经放置在支撑元件 3 上。

[0013] 假设不再利用压力辊 10 对车顶 2 的定位在它的前边缘 2a 后部的部分施加作用,车顶 2 的这部分上升,从而进行的焊接是有缺陷的。

[0014] 图 5 所例示的实例显示玻璃面板的支撑元件 3 的一部分利用焊点 12a 焊接到车厢侧 1,位于支撑元件 3 的后部的区域 3a 利用激光焊接装置保持被焊接。

[0015] 这样,当压力辊 10 到达已经用焊点 12a 焊接的区域时,支撑元件 3 的后部区域 3a 上升,从而激光束 7 不能够与车厢侧 1 执行正确地焊接。

发明内容

[0016] 本发明的目的在于矫正上面阐明的缺点。

[0017] 根据本发明,这个目的由于一种用于将第一薄板金属零件钎焊到第二薄板金属零件的激光焊接装置而被实现,所述激光焊接装置包括支撑用来发射激光束的头部和供应焊丝的喷嘴的框架,所述头部和喷嘴构造成沿着所述第一和第二薄板金属零件之间的连接线形成焊道,其中,所述框架还支撑被构造成将所述零件中的一个压向另一个的压力辊,这个压力辊相对于所述激光束沿着所述连接线移动的方向定位在所述激光束的上游,其特征在于,所述框架还支撑第二压力辊,所述第二压力辊的位置关于所述第一压力辊的位置相对于所述激光束移动的方向进行偏移。

[0018] 无论所述第二压力辊关于所述第一压力辊偏移的任何方向,这两个压力辊使压力分布在待装配的两个零件的更大长度上,这允许避免对质量和美观有害的斑纹缺陷(marking fault)。

[0019] 在本发明的优选方案中,所述第二压力辊定位在所述第一压力辊和激光束之间。

[0020] 所述第二压力辊的这个位置使参照图 4 和图 5 的上述缺点被矫正。

[0021] 为此,所述第二压力辊优选定位成靠近所述激光束。

[0022] 同样优选地,所述两个压力辊构造成将所述零件中的一个沿着平行于所述两个零件之间的连接线的线压向另一个零件。

[0023] 在本发明的有利实施例中,这两个压力辊中的每一个都由相对于所述框架可枢转地安装的臂支撑,利用动力油缸使这个臂在由所述臂支撑的压力辊施加压力于所述零件上的位置和相对于这个零件的回缩位置之间运动,并且所述两个动力油缸中的每一个都独立于另一个动力油缸地被控制。

[0024] 这样,当所述激光束到达不必将压力施加到所述两个压力辊上的区域时,所述压力辊中的一个能够移向所述回缩位置。

[0025] 根据另一方面,本发明还涉及根据本发明的激光焊接装置的用途:

[0026] - 用于沿着包括在这个车顶的纵向边缘和所述机动车的车厢侧的边缘之间的连接线焊接机动车的车顶;

[0027] - 用于沿着包括在这个支撑元件的纵向边缘和所述机动车的车厢侧的边缘之间的连接线焊接机动车的玻璃车顶的嵌板的薄板金属支撑元件。

[0028] 特别地,本发明涉及根据本发明的激光焊接装置的用途,其中:

[0029] - 所述嵌板的薄板金属支撑元件的纵向边缘的一部分利用焊点焊接到所述车厢侧的边缘上,并且其余部分利用所述激光焊接装置焊接到所述边缘上;

[0030] - 所述薄板金属车顶的一部分定位在所述嵌板的薄板金属支撑元件的后部,并且其中,利用所述激光焊接装置在所述嵌板的支撑元件的其余部分上和和所述后部薄板金属车顶的边缘上连续地形成焊道。

[0031] 在整个下述说明中,本发明的其他特征和优点将变得进一步明显。

附图说明

[0032] 在附图中,给出非限制性的实例:

[0033] 图 6 是根据本发明的激光焊接装置的部分透视图;

[0034] 图 7 是根据本发明的激光焊接装置处于在后部车顶上和在机动车的嵌板-支撑元件上的工作位置的示意性侧视图。

具体实施方式

[0035] 图 6 和图 7 中所示的激光焊接装置意图利用机器人移动,以在后部车顶 2 和嵌板-支撑元件 3 及机动车的车厢侧 1 之间(见图 7)通过钎焊形成组件。

[0036] 这个激光焊接装置包括支撑用来发射激光束 7 的头部 6 和供应焊丝 9 的喷嘴 8 的框架 5,头部 6 和喷嘴 8 构造成沿着车顶 2、支撑元件 3 和车厢侧 1 之间的连接线形成焊道。

[0037] 框架 5 还支撑第一压力辊 10,第一压力辊 10 利用动力油缸 11 施加作用以便将车顶薄板金属 2 或支撑元件 3 压向车厢侧 1。

[0038] 第一压力辊 10 相对于激光束 7 沿着上面的元件 2、3 和 1 之间的连接线移动的方向 F 定位于激光束 7 的上游。

[0039] 根据本发明,激光焊接装置的框架 5 还支撑利用动力油缸 13 施加作用的第二压力辊 12,第二压力辊 12 的位置关于第一压力辊 10 的位置相对于激光束 7 移动的方向 F 偏移。

[0040] 如图 6 和图 7 所示,第二压力辊 12 定位在第一压力辊 10 和激光束 7 之间,并且定位在靠近这个激光束 7。

[0041] 两个压力辊 10 和 12 构造成沿着平行于上面的金属薄板之间的连接线的线,将金属薄板 2 和 3 压向车厢侧的金属薄板。

[0042] 此外,图 6 还显示两个压力辊 10、12 中的每一个都利用关于框架 5 可枢转地安装的臂 14、15 支撑。

[0043] 臂 14、15 中的每一个都利用例如气动动力油缸的动力油缸 11、13 在由臂 14、15 支撑的压力辊 10、12 施加压力于金属薄板 2 或 3 上的位置和相对于这个金属薄板的回缩位置之间施加作用。

[0044] 两个动力油缸 11、13 中的每一个都能够独立于另一个动力油缸地被控制,以使压力辊 10、12 中的每一个不起作用或工作。

[0045] 当两个压力辊 10、12 工作时,即在金属薄板 2 或 3 的放置位置中,由两个压力辊 10、12 施加的力更好地分布在金属薄板上,这使所述斑纹(mark)由于压力辊而被减少,并因而使所述组件的质量得到提高。

[0046] 然而,根据本发明的激光焊接装置的主要优点用图 7 进行例示。

[0047] 这个图 7 显示当第一压力辊 10 已经放置在支撑元件 3 的薄板金属上时,第二压力辊 12 仍然放置在定位于激光束 7 和车顶 2 的前边缘 2a 之间的车顶 2 的薄板金属的部分上。

[0048] 这样,由于第二压力辊 12 所施加的压力,车顶 2 的薄板金属的这部分不受到上升的风险,这将具有不产生如图 4 的情况所解释的缺陷焊接的结果。

[0049] 因为同样的原因,第二压力辊 12 还使避免参照图 5 的上述缺点。

[0050] 当然,所述激光焊接装置能够用于焊接正常的车顶,即从机动车的挡风玻璃和顶部的后部边缘之间的单个薄板金属零件延伸。

[0051] 本发明还能够应用于除机动车领域的应用外的薄板金属零件的激光焊接。

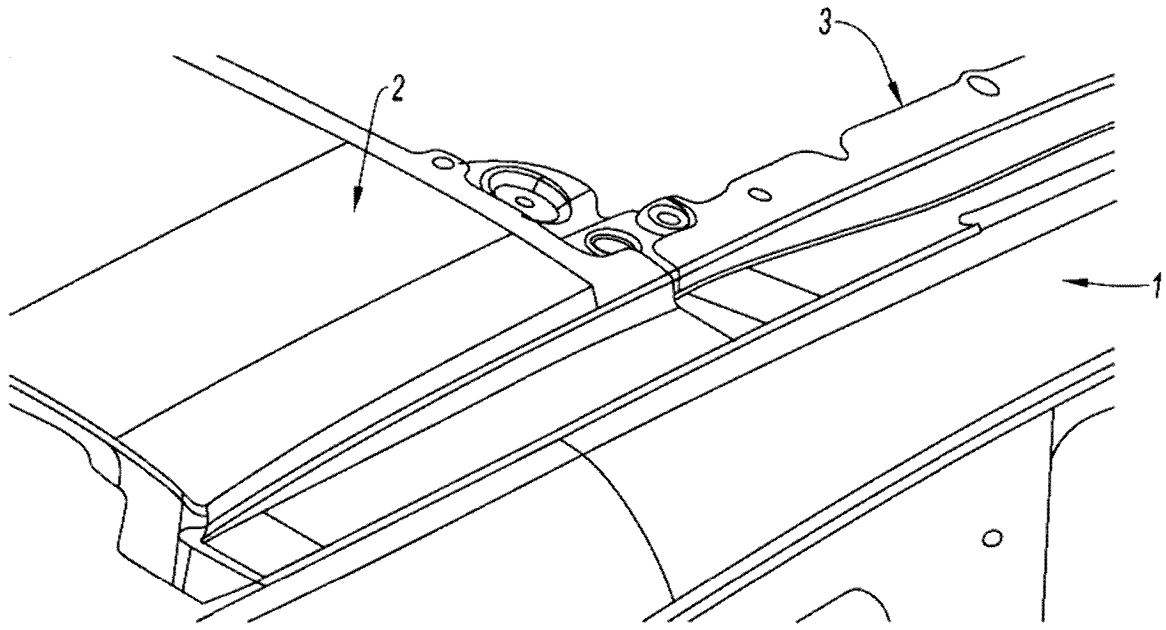


图 1

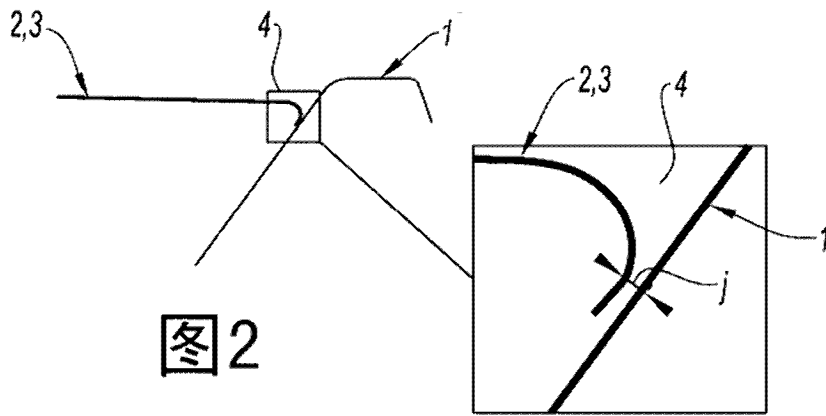


图 2

图 3

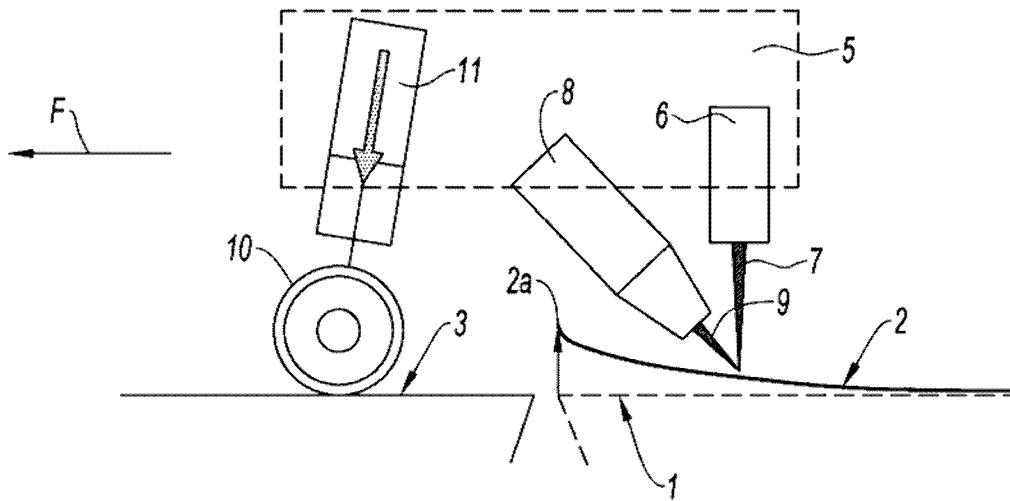


图 4

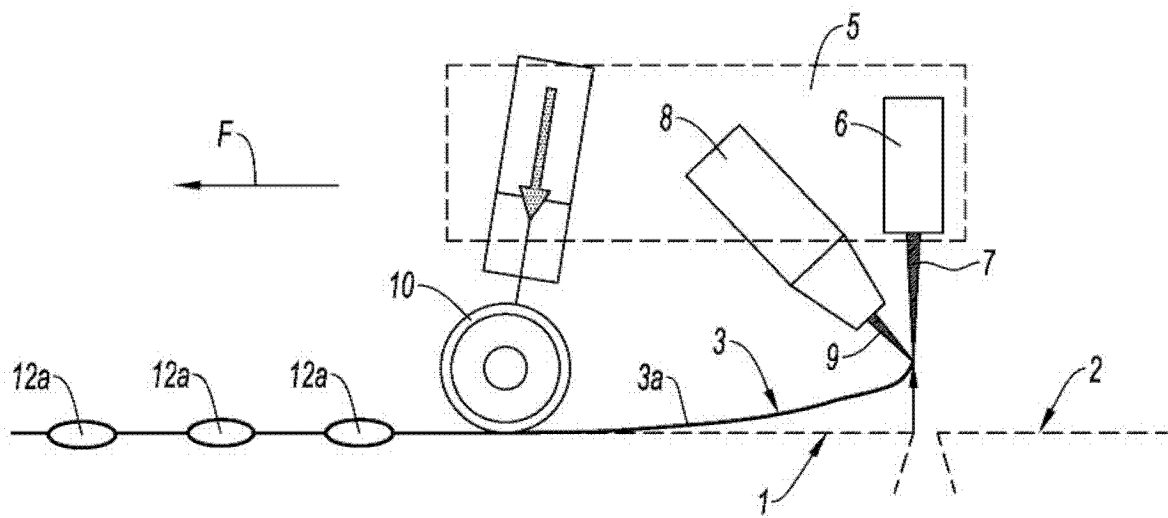


图 5

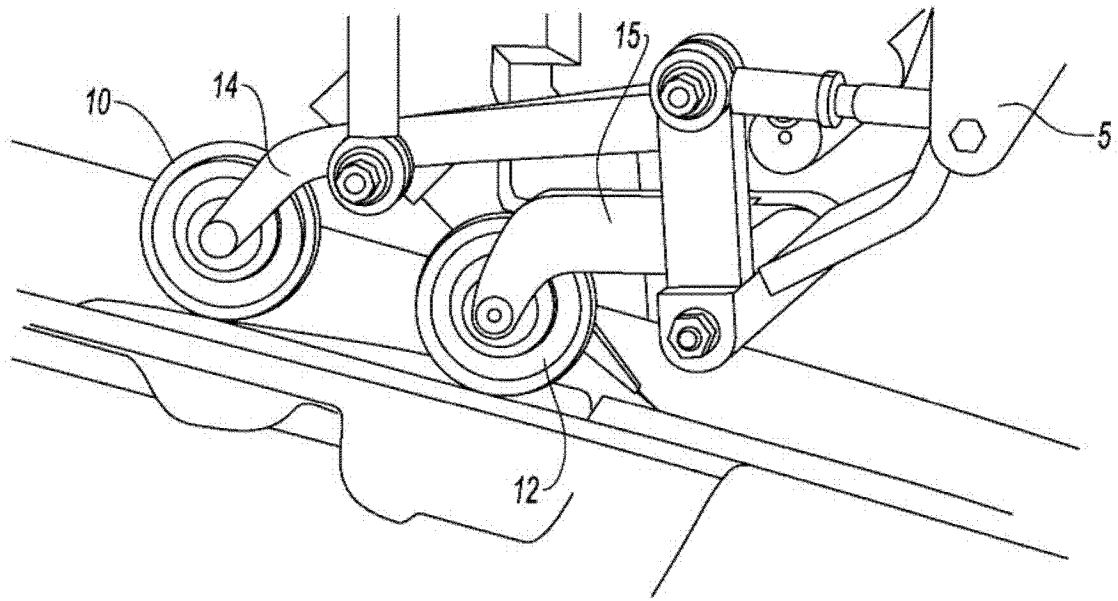


图 6

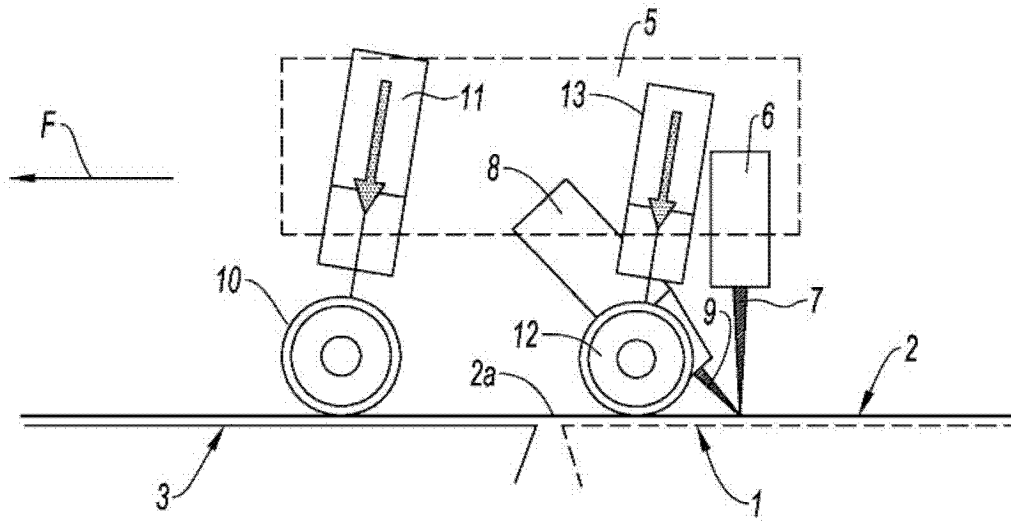


图 7