



## (12)实用新型专利

(10)授权公告号 CN 211382331 U

(45)授权公告日 2020.09.01

(21)申请号 201922198971.2

(22)申请日 2019.12.10

(73)专利权人 青岛理工大学

地址 266000 山东省青岛市市北区抚顺路  
11号

(72)发明人 冯硕 徐先武 许左琳 刘薛韬  
李梦忍 李万平 童奇宇 颜旭  
邹世隆 王楚杰 刘轩

(74)专利代理机构 北京科亿知识产权代理事务  
所(普通合伙) 11350

代理人 汤东风

(51)Int.Cl.

A61G 7/053(2006.01)

A61G 7/16(2006.01)

A61G 5/00(2006.01)

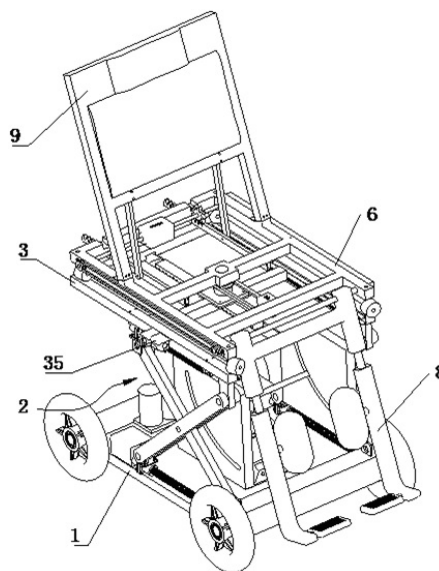
权利要求书2页 说明书5页 附图5页

(54)实用新型名称

辅助老人上下床装置

(57)摘要

本实用新型提出了一种辅助老人上下床装置,解决了现有技术中轮椅功能单一、老人使用受限的问题。该辅助老人上下床装置包括底座,底座上通过升降机构连接有下底层,升降机构控制下底层在垂直方向上直线运动;还包括夹层,夹层通过平移机构连接在下底层上,平移机构控制夹层在水平方向上直线运动;还包括上顶层,上顶层通过旋转机构连接在夹层上,旋转机构控制上顶层在水平面内旋转运动;还包括安装于上顶层上的靠腿板和靠背板。本实用新型的辅助老人上下床装置结构简单、使用方便,功能多样,在一定程度上能够给予失能老人和残障人士一定的自理能力,提供好的护理环境和代步工具,具有很好的实用性。



1. 辅助老人上下床装置,其特征在於,包括底座(1),所述底座(1)上通过升降机构(2)连接有下底层(3),所述升降机构(2)控制所述下底层(3)在垂直方向上直线运动;

还包括夹层(4),所述夹层(4)通过平移机构(5)连接在所述下底层(3)上,所述平移机构(5)控制所述夹层(4)在水平方向上直线运动;

还包括上顶层(6),所述上顶层(6)通过旋转机构(7)连接在所述夹层(4)上,所述旋转机构(7)控制所述上顶层(6)在水平面内旋转运动;

还包括安装于所述上顶层上的靠腿板(8)和靠背板(9)。

2. 如权利要求1所述的辅助老人上下床装置,其特征在於:所述升降机构(2)包括左右对称布置的X型支架(10),所述X型支架(10)的连接处为可旋转的铰接轴(11),所述X型支架(10)的两个前端分别铰接在底座(1)和下底层(3)上,所述X型支架(10)的两个后端分别连接在滑块(14)上;

所述底座(1)上左右对称安装有丝杠(15),所述丝杠(15)由升降电机(16)驱动旋转,所述滑块(14)分别滑动安装于所述丝杠(15)上,在所述升降电机(16)的驱动下,X型支架(10)驱动下底层(3)在垂直方向上直线运动。

3. 如权利要求2所述的辅助老人上下床装置,其特征在於:所述下底层(3)上设置有与底座(1)上的丝杠(15)对应的丝杠或光杆(17),所述滑块(14)滑动安装于对应的丝杠或光杆(17)上;

所述丝杠(15)由与其对应的升降电机(16)驱动旋转。

4. 如权利要求2所述的辅助老人上下床装置,其特征在於:所述下底层(3)的下方固定有左右对称的轨道板(18),所述轨道板(18)上开有圆弧形的轨道(19);

两个X型支架(10)的铰接轴(11)之间设有第一联动轴(20),所述第一联动轴(20)贯穿在所述轨道板(18)上的轨道(19)内。

5. 如权利要求2至4任一项所述的辅助老人上下床装置,其特征在於:所述底座(1)的后部还设有电动推杆(21),所述电动推杆(21)垂直支撑在底座(1)和下底层(3)之间,所述电动推杆(21)与所述X型支架(10)之间联动。

6. 如权利要求1所述的辅助老人上下床装置,其特征在於:所述平移机构(5)包括安装于下底层(3)上的平移电机(22),所述平移电机(22)驱动平移齿轮(23)旋转,所述平移齿轮(23)上啮合有平移齿条(24),所述夹层(4)与所述平移齿条(24)固定为一体;

所述夹层(4)的两侧通过多节滑轨(25)嵌入所述下底层(3)内。

7. 如权利要求1所述的辅助老人上下床装置,其特征在於:所述旋转机构(7)包括安装于所述夹层(4)上的旋转电机(26),还包括由旋转电机(26)驱动的中心转轴(27),所述上顶层(6)安装于所述中心转轴(27)上,由中心转轴(27)驱动旋转。

8. 如权利要求1所述的辅助老人上下床装置,其特征在於:所述靠腿板(8)和靠背板(9)分别铰接于所述上顶层(6)的前部和后部;

所述上顶层(6)上还安装有联动电机(28),所述联动电机(28)上连接有第二联动轴(29),所述第二联动轴(29)上安装有左右对称的两个联动齿轮(30),所述联动齿轮(30)上啮合有与其对应的联动齿条(31),所述联动齿条(31)与所述靠背板(9)之间铰接连接有摇杆(32);

所述第二联动轴(29)的两端通过带传动连接在所述靠腿板(8)的两端;

所述联动电机(28)驱动靠腿板(8)和靠背板(9)同步动作。

9.如权利要求1所述的辅助老人上下床装置,其特征在于:所述上顶层(6)的下表面上还设有位于四角位置的四个万向轮(34)。

10.如权利要求1所述的辅助老人上下床装置,其特征在于:所述下底层(3)上还设有左右对称的两个激光测距器(35),所述激光测距器(35)能够感应前方和外侧物体的位置和距离。

## 辅助老人上下床装置

### 技术领域

[0001] 本实用新型涉及轮椅技术领域,特别是指一种结构简单、使用方便的辅助老人上下床装置。

### 背景技术

[0002] 轮椅是装有轮子可以帮助替代行走的椅子,分为电动和手动折叠轮椅。用于伤员、病员居家康复、周转运输、就诊、外出活动的重要移动工具,轮椅它不仅是行动不便人士的代步,更重要的是方便家属移动和照顾病员,使病员借助于轮椅进行身体锻炼和参与社会活动。

[0003] 轮椅在中国出现时间较早,在南北朝时期的石棺上雕刻有带轮子的椅子,被认为是关于轮椅最古老的记录。轮椅帮助了众多行动不便的人们获得新生,轮椅在他们生活中已成为一种不可替代品。随着时代的发展,中国人口老龄化程度不断加重,对助老设备也有了更多的需求,助老轮椅便在其中。社会上,一些已有的新型轮椅,比如手推型轮椅、电动轮椅、折叠式轮椅、躺式轮椅等各有优劣。手推型轮椅无法摆脱他人动力协助,电动轮椅可以节省体力,但一般价格昂贵,需要定期充电,折叠式轮椅一般适合外出使用,但没有躺式轮椅那样可以调整坐姿,无法调整最舒适的姿势。他们功能都相对单一,为老人们带来的帮助有限。

[0004] 因此,设计一款多功能,能更好地帮助到更多的老年人的新型助老轮椅是社会的发展方向。

### 发明内容

[0005] 本实用新型提出一种辅助老人上下床装置,解决了现有技术中轮椅功能单一、老人使用受限的问题。

[0006] 本实用新型的技术方案是这样实现的:辅助老人上下床装置,包括底座,所述底座上通过升降机构连接有下底层,所述升降机构控制所述下底层在垂直方向上直线运动;

[0007] 还包括夹层,所述夹层通过平移机构连接在所述下底层上,所述平移机构控制所述夹层在水平方向上直线运动;

[0008] 还包括上顶层,所述上顶层通过旋转机构连接在所述夹层上,所述旋转机构控制所述上顶层在水平面内旋转运动;

[0009] 还包括安装于所述上顶层上的靠腿板和靠背板。

[0010] 作为一种优选的实施方式,所述升降机构包括左右对称布置的X型支架,所述X型支架的连接处为可旋转的铰接轴,所述X型支架的两个前端分别铰接在底座和下底层上,所述X型支架的两个后端分别连接在滑块上;

[0011] 所述底座上左右对称安装有丝杠,所述丝杠由升降电机驱动旋转,所述滑块分别滑动安装于所述丝杠上,在所述升降电机的驱动下,X型支架驱动下底层在垂直方向上直线运动。

[0012] 作为一种优选的实施方式,所述下底层上设置有与底座上的丝杠对应的丝杠或光杆,所述滑块滑动安装于对应的丝杠或光杆上;

[0013] 所述丝杠由与其对应的升降电机驱动旋转。

[0014] 作为一种优选的实施方式,所述下底层的下方固定有左右对称的轨道板,所述轨道板上开有圆弧形的轨道;

[0015] 两个X型支架的铰接轴之间设有第一联动轴,所述第一联动轴贯穿在所述轨道板上的轨道内。

[0016] 作为一种优选的实施方式,所述底座的后部还设有电动推杆,所述电动推杆垂直支撑在底座和下底层之间,所述电动推杆与所述X型支架之间联动。

[0017] 作为一种优选的实施方式,所述平移机构包括安装于下底层上的平移电机,所述平移电机驱动平移齿轮旋转,所述平移齿轮上啮合有平移齿条,所述夹层与所述平移齿条固定为一体;

[0018] 所述夹层的两侧通过多节滑轨嵌入所述下底层内。

[0019] 作为一种优选的实施方式,所述旋转机构包括安装于所述夹层上的旋转电机,还包括由旋转电机驱动的中心转轴,所述上顶层安装于所述中心转轴上,由中心转轴驱动旋转。

[0020] 作为一种优选的实施方式,所述靠腿板和靠背板分别铰接于所述上顶层的前部和后部;

[0021] 所述上顶层上还安装有联动电机,所述联动电机上连接有第二联动轴,所述第二联动轴上安装有左右对称的两个联动齿轮,所述联动齿轮上啮合有与其对应的联动齿条,所述联动齿条与所述靠背板之间铰接连接有摇杆;

[0022] 所述第二联动轴的两端通过带传动连接在所述靠腿板的两端;

[0023] 所述联动电机驱动靠腿板和靠背板同步动作。

[0024] 作为一种优选的实施方式,所述上顶层的下表面上还设有位于四角位置的四个万向轮。

[0025] 作为一种优选的实施方式,所述下底层上还设有左右对称的两个激光测距器,所述激光测距器能够感应前方和外侧物体的位置和距离。

[0026] 采用了上述技术方案后,本实用新型的有益效果是:本实用新型的辅助老人上下床装置通过升降机构、平移机构、旋转机构等多个机构的配合动作,能够调整老人坐时的水平高度,能够辅助老人上下床,能够在狭小的空间内方便老人转身,可供有颈部与背部疾病的老人身体不舒服时让其平躺并且靠背可以调整角度,实现老人从床上起身等功能的一体化,集中解决了现有技术中轮椅功能较为单一的缺陷。

[0027] 该实用新型的升降机构采用了对称布置的两个X型支架,其所形成的三角形结构较为稳定,而且通过升降电机带动丝杠的方式能够精准调节下底层的高度。

[0028] 两个X型支架铰接轴之间设置的第一联动轴,能够在X型支架发生形变时产生斜向上的力,而且轨道板上开设的圆弧形的轨道能够使得X型支架沿着既定轨迹上升。设置在底座后部的电动推杆垂直支撑在底座和下底层之间,通过电动推杆和X型支架的联动能够进一步提高整个装置的稳定性。

[0029] 旋转机构由独立的旋转电机及中心转轴组成,中心转轴安装于上顶层正中央位

置,并位于夹层和上顶层之间,中心转轴在此处能够起到三个重要的作用:1、它是连接夹层和上顶层之间的连接体;2、它作为支撑体支撑上顶层及上部分的全部重量;3、它在旋转电机的动力支撑下,使整个轮椅的上半部分可以做到360°旋转。中心转轴和旋转电机之间优选通过皮带实现带传动,因为使用的是独立电机,所以动力平稳,而且利用带传动,将旋转电机的平稳动力以一种更为平稳高效的方式传输到中心转轴上,使整个旋转机构可以保证匀速,平稳,高效的运行。

[0030] 通过联动电机、第二联动轴、联动齿轮、联动齿条、摇杆等一系列部件的动作,能够实现靠腿板和靠背板的同步动作,在联动电机的带动下,联动齿轮转动,带动联动齿条做平移运动,从而带动摇杆摆动,使靠背板实现上升、下降以及调整角度的目的。同时,为联动齿条提供动力的联动电机通过带传动直接连接在靠腿板的两端,实现了靠腿板的上抬与下降,从而达到了使靠腿板与靠背板相联动的目的。

[0031] 在上顶层的下表面上设置的四个万向轮能够使得上顶层在向床上移动时减小其与床面之间的摩擦力。

[0032] 在下底层上设置的左右对称的两个激光测距器能够实时感应前方和外侧物体的位置和距离,进而将信号实时传递至相应的控制系统,防止发生碰撞,此外,还可以根据该信号控制机器与床边的距离,达到最合适的上床距离,以及控制抬升高度,防止上顶层抬升过高或者过低。

## 附图说明

[0033] 为了更清楚地说明本实用新型实施例或现有技术中的技术方案,下面将对实施例或现有技术描述中所需要使用的附图作简单地介绍,显而易见地,下面描述中的附图仅仅是本实用新型的一些实施例,对于本领域普通技术人员来讲,在不付出创造性劳动性的前提下,还可以根据这些附图获得其他的附图。

[0034] 图1为本实用新型一种实施例的结构示意图;

[0035] 图2为该实施例另一视角的结构示意图;

[0036] 图3为该实施例另一视角的结构示意图;

[0037] 图4为去除上顶层后的结构示意图;

[0038] 图5为该实施例中夹层部分的结构示意图;

[0039] 图6为图5所示部分的底部结构示意图;

[0040] 图7为该实施例靠腿板和靠背板联动部分的结构示意图;

[0041] 图中:1-底座;2-升降机构;3-下底层;4-夹层;5-平移机构;6-上顶层;7-旋转机构;8-靠腿板;9-靠背板;10-X型支架;11-铰接轴;12-X型支架前端;13-X型支架后端;14-滑块;15-丝杠;16-升降电机;17-丝杠或光杆;18-轨道板;19-轨道;20-第一联动轴;21-电动推杆;22-平移电机;23-平移齿轮;24-平移齿条;25-滑轨;26-旋转电机;27-中心转轴;28-联动电机;29-第二联动轴;30-联动齿轮;31-联动齿条;32-摇杆;33-传动带;34-万向轮;35-激光测距器。

## 具体实施方式

[0042] 下面将结合本实用新型实施例中的附图,对本实用新型实施例中的技术方案进行

清楚、完整地描述,显然,所描述的实施例仅仅是本实用新型一部分实施例,而不是全部的实施例。基于本实用新型中的实施例,本领域普通技术人员在没有作出创造性劳动前提下所获得的所有其他实施例,都属于本实用新型保护的范围。

[0043] 实施例:

[0044] 如图1、图2和图3共同所示,为本实用新型辅助老人上下床装置的一种实施例,其主要包括以下几部分:行走机构、升降机构2、平移机构5、旋转机构7、靠腿板8和靠背板9,其中,行走机构为现有技术中较为常见、技术较为成熟的机构,可直接采用普通轮椅的结构即可,其主要的部件包括底座1和位于底座1下方的四个万向轮。

[0045] 升降机构2安装在底座1上,升降机构2的上方支撑有下底层3,升降机构2的主要作用即是控制下底层3在垂直方向上直线运动,进而实现整个装置高度的调整,以方便使用者根据需要选择。

[0046] 升降机构2包括左右对称布置的X型支架10,两组X型支架10的结构是相同的,每个X型支架10的连接处为可旋转的铰接轴11,因此,X型支架10那个以铰接轴11为旋转中心发生形变。对于其中的一个X型支架10来说,其具有两个X型支架前端12,这两个X型支架前端12分别铰接在底座1和下底层3上,而两个X型支架后端13则分别连接在滑块上。在底座1上还左右对称安装有丝杠15,该丝杠15的延伸方向位于X型支架10所处的平面内,丝杠15由升降电机16驱动旋转,滑块14分别滑动安装于丝杠15上并与其螺纹配合,当升降电机16启动后,升降电机16驱动丝杠15旋转,进而滑块14在丝杠15上做往复直线运动,从而带动X型支架10发生形变,将下底层3顶升或下降。当然,在下底层3的下表面上同样设置有丝杠以及滑块,而为了节约成本,下底层3上的丝杠也可替换为光杆17,只通过下方的升降电机16提供动力即可,上方的滑块14直接在光杆17上自由滑动即可。

[0047] 在下底层3的下方还固定有左右对称的轨道板18,所述轨道板18上开有圆弧形的轨道19,该轨道19的形状及位置通过计算已经确定,在两个X型支架10的铰接轴11之间设有第一联动轴20,该第一联动轴20直接贯穿在轨道板18上的轨道19内,此外还可以在第二联动轴20与轨道19的接触部位安装轴承以减小摩擦力。当X型支架10形变时,第一联动轴20将沿着轨道19的预定轨迹进行滑动,使得下底层3能够平稳的上升或者下降。

[0048] 此外,为了保证下底层3的稳定性,在底座1的后部还设有电动推杆21,该电动推杆21垂直支撑在底座1和下底层3之间,而且电动推杆21需要与X型支架10之间联动,共同实现下底层3的上升或者下降,当然,用于控制两者联动的控制程序需预先设定好,这些均是本领域技术人员能够根据需要所设定的。

[0049] 如图4、图5和图6共同所示,在下底层3上设置有夹层4,该夹层4通过平移机构5连接在下底层3上,通过平移机构5能够控制夹层4在水平方向上直线运动。此处的平移机构5包括安装于下底层3上的平移电机22,平移电机22驱动平移齿轮23旋转,平移齿轮23上啮合有平移齿条24,夹层4与平移齿条24固定为一体;同时夹层4的两侧还通过多节滑轨25嵌入到下底层3内。当平移电机22启动后,将通过平移齿条24带动夹层4在水平面内直线移动,多节滑轨25能够保证夹层4移动的稳定性,以及确保夹层4的位移不超过正常的范围,滑轨25的具体结构在现有技术中较为常见,在此不再赘述。

[0050] 在夹层4上还通过旋转机构7安装有上顶层6,通过旋转机构7能够控制上顶层6在水平面内实现360°内的旋转运动,从而方便使用者。此处的旋转机构7包括安装于夹层4上

的旋转电机26,还包括由旋转电机26驱动的中心转轴27,上顶层6直接安装于中心转轴27上,由中心转轴27带动旋转。

[0051] 靠腿板8和靠背板9分别铰接在上顶层6上,两者均可以实现角度的调整,以方便使用者,在调节时,通常需要靠腿板8和靠背板9两者的同时动作,为此,该实施例也设置了相应的机构。如图7所示,在上顶层6上安装有联动电机28,该联动电机28上连接有由其驱动的第二联动轴29,第二联动轴29上安装有左右对称的两个联动齿轮30,联动齿轮30上啮合有与其一一对应的联动齿条31,联动齿条31与靠背板9之间铰接连接有摇杆32;当联动电机28启动时,通过齿轮齿条的传动,将通过摇杆32改变靠背板9的角度。

[0052] 此外,第二联动轴29的两端分别通过传动带33连接在靠腿板8的两端,当联动电机28启动时,第二联动轴29将通过传动带33改变靠腿板8的角度,从而实现靠腿板8和靠背板9的同步动作。

[0053] 该装置在使用过程中,上顶层6将能够实现高度的调整、水平方向的移动以及水平面内的旋转,而且上述三种运动之间互不影响,可根据需要单独进行调整,因此,极大方便了使用者,当使用者需要从该装置移动至病床上时,可控制上顶层6直接平移至病床上,为此,该实施例还在上顶层6的下表面设置了位于四角位置的四个万向轮34,以实现上顶层6与病床之间的滚动摩擦。

[0054] 最后,该实施例还在下底层3上设有左右对称的两个激光测距器35,该激光测距器35能够感应前方和外侧物体的位置和距离,确保使用者的安全。

[0055] 本实用新型的辅助老人上下床装置结构简单、使用方便,功能多样,在一定程度上能够给予失能老人和残障人士一定的自理能力,提供好的护理环境和代步工具,具有很好的实用性。

[0056] 以上所述仅为本实用新型的较佳实施例而已,并不用以限制本实用新型,凡在本实用新型的精神和原则之内,所作的任何修改、等同替换、改进等,均应包含在本实用新型的保护范围之内。

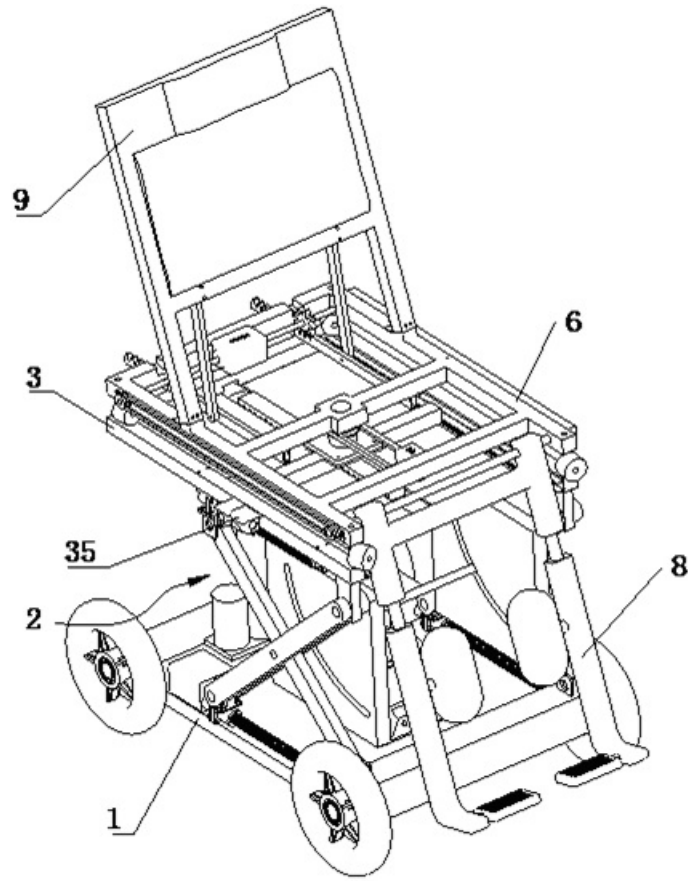


图1

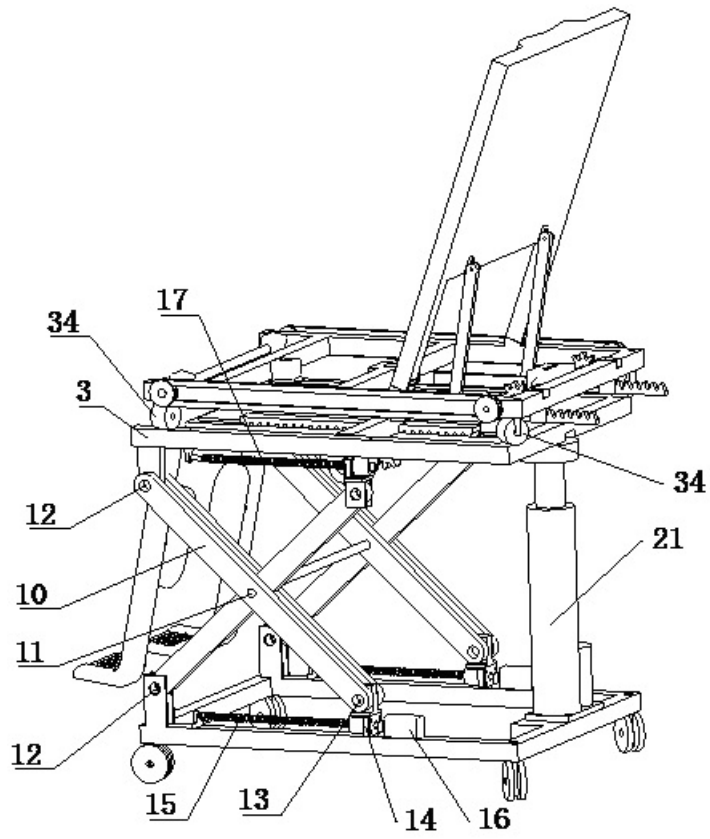


图2

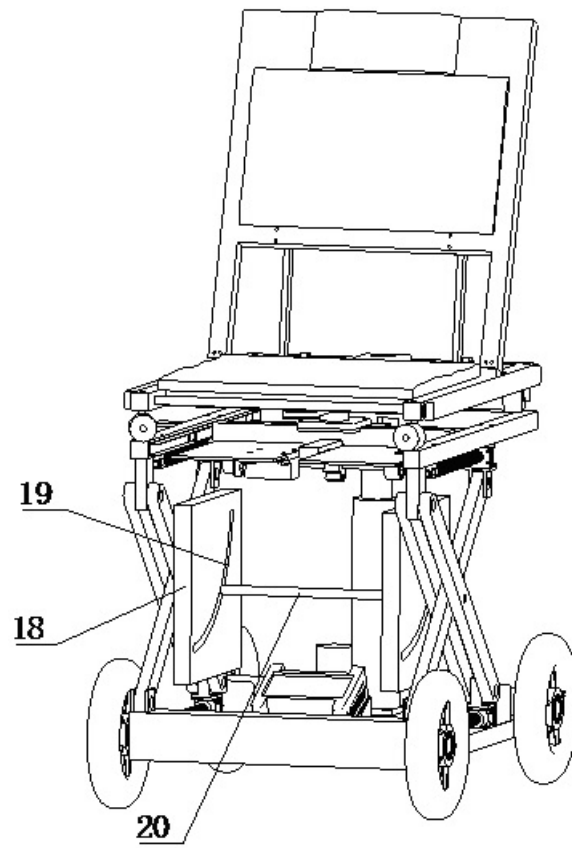


图3

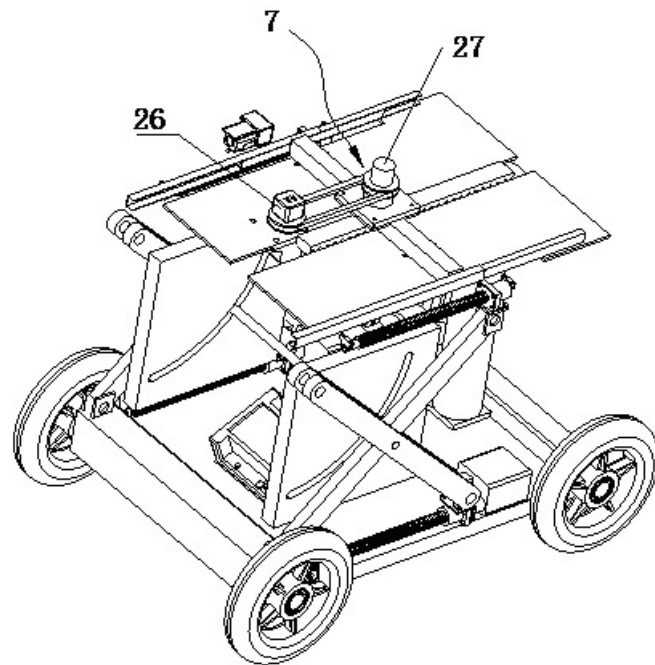


图4

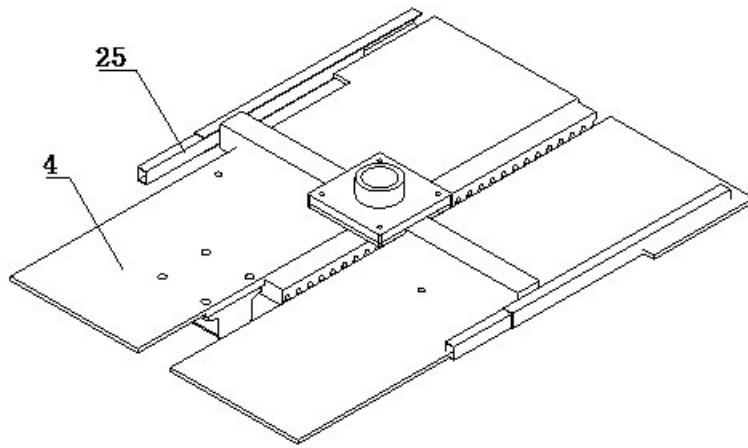


图5

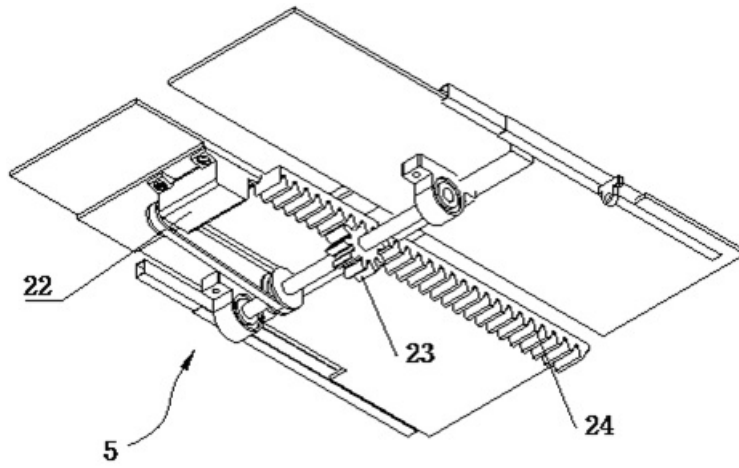


图6

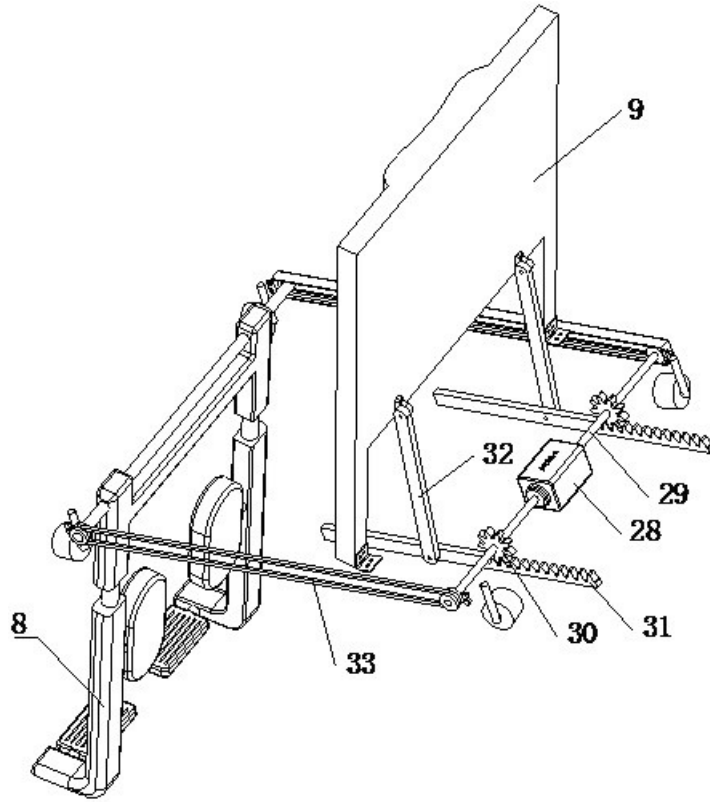


图7