



Patentdirektoratet

- 
- (21) Patentansøgning nr. : 3956/86 (51) Int. Cl. 4: A 47 C 17  
(22) Indleveringsdag:.... 20 aug 1986  
(24) Løbedag:..... 20 aug 1986  
(41) Alm. tilgængelig:.... 21 feb 1988  
(62) Stamansøgningsnummer:.....  
(86) International ansøgning nr. :... -  
(86) International indleveringsdag:  
(85) Videreførselsdag:  
(30) Prioritet: -  
(71) Ansøger: \*LL-SYSTEMER VED MOGENS LUNDGAARD LAURSEN, Hørning, DK  
(72) Opfinder: Gunnar \*Flensborg, , DK  
(74) Fuldmægtig: Patentingeniør K. Skøtt-Jensen, Lemmingvej 225, 8361,  
Hasselager

- 
- (54) Sammenklappelig sidde- eller sovebriks  
(57) Sammendrag

S A M M E N D R A G : 3956-86

I en sammenklappelig sidde- eller sovebriks bestående af to sammenhængslede halvkassedele (2,4), hvoraf den ene (2) er permanent gulvstøttet, medens den anden er svingbar mellem en udfoldet brikstilling og en indfoldet kassebordstilling ovenpå den første halvkassedel, er anbragt en sammenfoldelig lejepladedel bestående af tre indbyrdes foldbare pladesektioner, hvoraf det midterste (22) ved sammenfoldning af møblet svinges til en højkantstilling, hvori det danner bagvæg i det dannede kassebord, medens de to yderste sektioner (18 og 20) ved sammenfoldningen styres i styrespør (30) til parallelforskydning i forhold til de respektive halvkassedele på en sådan måde, at de i brikstillingen er beliggende i en høj leje-position og i bordstillingen er beliggende i god lodret afstand fra hinanden henholdsvis nederst i og øverst i de to halvkassedele. Det opnås herved, at lejepladen kan være ønskværdigt højt beliggende i brikstillingen, og at der alligevel vil være god plads til madrasser og eventuelt sengetøj i den sammenfoldede stilling.

3956-86

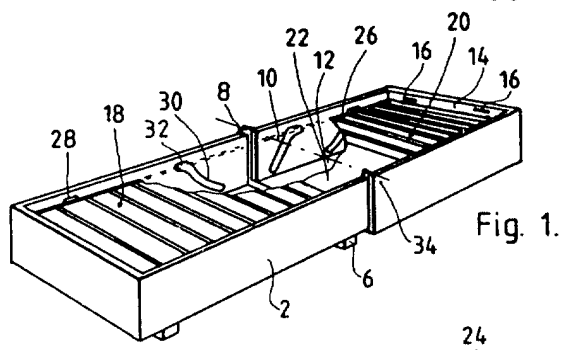


Fig. 1.

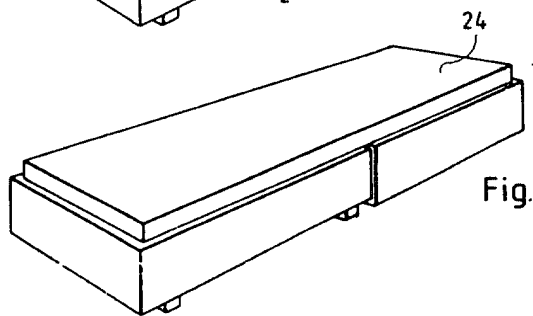


Fig. 2.

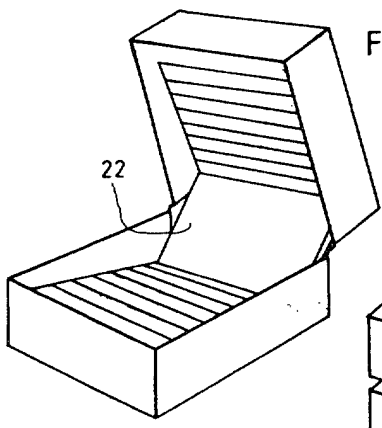


Fig. 3.

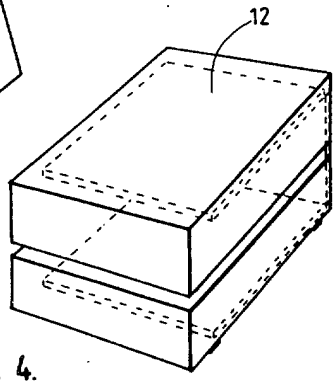


Fig. 4.