

(12) 特許協力条約に基づいて公開された国際出願

(19) 世界知的所有権機関
国際事務局

(43) 国際公開日
2020年7月2日(02.07.2020)



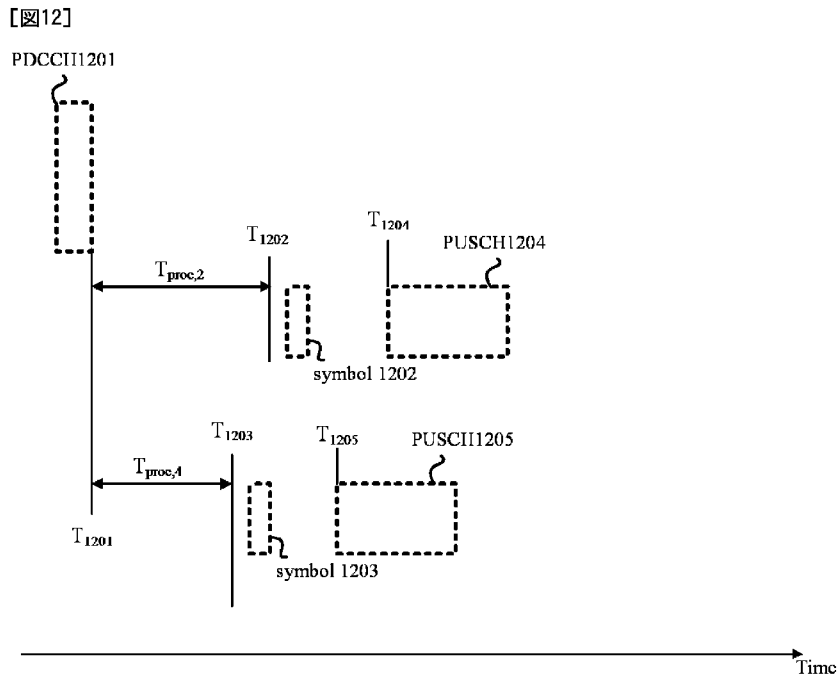
(10) 国際公開番号

WO 2020/138165 A1

- (51) 国際特許分類:
H04W 72/04 (2009.01) *H04W 72/12* (2009.01) [CN/CN]; 香港新界屯門海榮路 2 2 號屯門中央廣場 2 6 樓 2 6 2 3 室 Hong Kong (CN).
- (21) 国際出願番号: PCT/JP2019/050819 (72) 発明者: 鈴木 翔一(SUZUKI, Shoichi). 吉村 友樹(YOSHIMURA, Tomoki). 野上 智造(NOGAMI, Toshizo). 大内 渉(OUCHI, Wataru). 李 泰雨(LEE, Taewoo). 林会発(LIN, Huifa).
- (22) 国際出願日: 2019年12月25日(25.12.2019)
- (25) 国際出願の言語: 日本語 (74) 代理人: 西澤 和純, 外(NISHIZAWA Kazuyoshi et al.); 〒1006620 東京都千代田区丸の内一丁目9番2号 Tokyo (JP).
- (26) 国際公開の言語: 日本語 (81) 指定国(表示のない限り、全ての種類の国内保護が可能): AE, AG, AL, AM, AO, AT, AU, AZ, BA, BB, BG, BH, BN, BR, BW, BY, BZ, CA, CH, CL, CN, CO, CR, CU, CZ, DE, DJ, DK, DM, DO, DZ, EC, EE, EG, ES, FI, GB, GD, GE, GH, GM, GT,
- (30) 優先権データ:
特願 2018-245250 2018年12月27日(27.12.2018) JP
- (71) 出願人: シャープ株式会社(SHARP KABUSHIKI KAISHA) [JP/JP]; 〒5908522 大阪府堺市堺区匠町1番地 Osaka (JP). 鴻穎創新有限公司(FG INNOVATION COMPANY LIMITED)

(54) Title: TERMINAL DEVICE, BASE STATION DEVICE, AND COMMUNICATION METHOD

(54) 発明の名称: 端末装置、基地局装置、および、通信方法



(57) Abstract: This terminal device is provided with: a transmission unit that transmits, in one uplink BWP of one serving cell, a first PUSCH corresponding to a set uplink grant; and a reception unit that receives, in one downlink BWP of the one serving cell, on a PDCCH, downlink control information used to schedule a second PUSCH. In the one uplink BWP, if the period of the first PUSCH overlaps the period of the second PUSCH, it is expected that the first uplink symbol of the first PUSCH is not before a first (next) uplink symbol in which a CP is started after a prescribed period has elapsed



WO 2020/138165 A1

HN, HR, HU, ID, IL, IN, IR, IS, JO, KE, KG, KH, KN, KP, KR, KW, KZ, LA, LC, LK, LR, LS, LU, LY, MA, MD, ME, MG, MK, MN, MW, MX, MY, MZ, NA, NG, NI, NO, NZ, OM, PA, PE, PG, PH, PL, PT, QA, RO, RS, RU, RW, SA, SC, SD, SE, SG, SK, SL, SM, ST, SV, SY, TH, TJ, TM, TN, TR, TT, TZ, UA, UG, US, UZ, VC, VN, ZA, ZM, ZW.

- (84) 指定国(表示のない限り、全ての種類の広域保護が可能): ARIPO (BW, GH, GM, KE, LR, LS, MW, MZ, NA, RW, SD, SL, ST, SZ, TZ, UG, ZM, ZW), ユーラシア (AM, AZ, BY, KG, KZ, RU, TJ, TM), ヨーロッパ (AL, AT, BE, BG, CH, CY, CZ, DE, DK, EE, ES, FI, FR, GB, GR, HR, HU, IE, IS, IT, LT, LU, LV, MC, MK, MT, NL, NO, PL, PT, RO, RS, SE, SI, SK, SM, TR), OAPI (BF, BJ, CF, CG, CI, CM, GA, GN, GQ, GW, KM, ML, MR, NE, SN, TD, TG).

添付公開書類 :

- 一 国際調査報告 (条約第21条(3))

after the last symbol of the PDCCH.

(57) 要約 : 端末装置は、1つのサービングセルの1つの上りリンクBWPにおいて、設定される上りリンクグラントに対応する第1のPUSCHを送信する送信部と、前記1つのサービングセルの1つの下りリンクBWPにおいて、PDCCHで、第2のPUSCHをスケジューリングするために用いられる下りリンク制御情報を受信する受信部と、を備え、前記1つの上りリンクBWPにおいて、前記第1のPUSCHの期間が前記第2のPUSCHの期間と重複する場合、前記第1のPUSCHの最初の上りリンクシンボルが、前記PDCCHの最後のシンボルの後の所定の期間の後にCPが開始される最初の(次の)上りリンクシンボルの前ではないことが期待される。

明 細 書

発明の名称： 端末装置、基地局装置、および、通信方法

技術分野

[0001] 本発明は、端末装置、基地局装置、および、通信方法に関する。本願は、2018年12月27日に日本で出願された特願2018-245250号に基づき優先権を主張し、その内容をここに援用する。

背景技術

[0002] セルラー移動通信の無線アクセス方式および無線ネットワーク（以下、「Long Term Evolution（LTE：登録商標）」、または、「Evolved Universal Terrestrial Radio Access：EUTRA」と称する。）が、第三世代パートナーシッププロジェクト（3rd Generation Partnership Project：3GPP）において検討されている（非特許文献1、2、3、4、5）。また、3GPPにおいて、新たな無線アクセス方式（以下、「New Radio（NR）」と称する。）が検討されている。LTEでは、基地局装置をeNodeB（evolved NodeB）とも称する。NRでは、基地局装置をgNodeBとも称する。LTE、および、NRでは、端末装置をUE（User Equipment）とも称する。LTE、および、NRは、基地局装置がカバーするエリアをセル状に複数配置するセルラー通信システムである。単一の基地局装置は複数のセルを管理してもよい。

[0003] NRの下りリンクにおいてPDCCH、PUSCHおよび、PDSCHが用いられる（非特許文献1、2、3、4）。PDCCHはDCI（Downlink Control Information）を伝送する。DCIフォーマット0_0はPUSCHのスケジューリングのために用いられ、DCIフォーマット1_0はPDSCHのスケジューリングのために用いられる（非特許文献2）。

[0004] NRの下りリンクにおいて、動的なスケジューリング（dynamic scheduling）とSPS（Semi-Persistent Scheduling）がサポートされる。NRの上りリンクにおいて、動的なスケジューリング（dynamic scheduling）と設定さ

れるグラント (configured grant) がサポートされる (非特許文献6、7)。
。

先行技術文献

非特許文献

[0005] 非特許文献1：“3GPP TS 38.211 V15.3.0 (2018-09), NR; Physical channels and modulation”, 29th September, 2018.

非特許文献2：“3GPP TS 38.212 V15.3.0 (2018-09), NR; Multiplexing and channel coding”, 29th September, 2018.

非特許文献3：“3GPP TS 38.213 V15.3.0 (2018-09), NR; Physical layer procedures for control”, 1st October, 2018.

非特許文献4：“3GPP TS 38.214 V15.3.0 (2018-09), NR; Physical layer procedures for data”, 1st October, 2018.

非特許文献5：“3GPP TS 38.214 V15.3.0 (2018-09), NR; Physical layer procedures for data”, 1st October, 2018.

非特許文献6：“3GPP TS 38.300 V15.3.1 (2018-09), NR; Overall description; Stage-2”, 7th October, 2018.

非特許文献7：“3GPP TS 38.321 V15.3.1 (2018-09), NR; Medium Access Control (MAC) protocol specification”, 25th September, 2018.

発明の概要

発明が解決しようとする課題

[0006] 本発明は、端末装置、該端末装置に用いられる通信方法、基地局装置、および、該基地局装置に用いられる通信方法を提供する。本発明の一態様の端末装置、該端末装置に用いられる通信方法、基地局装置、および、該基地局装置に用いられる通信方法は、PDSCHの送信／受信、および／または、PUSCHの送信／受信を行う方法を備える。

課題を解決するための手段

[0007] (1) 本発明の態様は、以下のような手段を講じた。すなわち、本発明の

第1の態様は、端末装置であって、1つのサービングセルの1つの上りリンクBWPにおいて、設定される上りリンクグラントに対応する第1のPUSCHを送信する送信部と、前記1つのサービングセルの1つの下りリンクBWPにおいて、PDCCHで、第2のPUSCHをスケジューリングするために用いられる下りリンク制御情報を受信する受信部と、を備え、前記1つの上りリンクBWPにおいて、前記第1のPUSCHの期間が前記第2のPUSCHの期間と重複する場合、前記第1のPUSCHの最初の上りリンクシンボルが、前記PDCCHの最後のシンボルの後の所定の期間の後にCPが開始される最初の（次の）上りリンクシンボルの前ではないことが期待される。

[0008] (2) 本発明の第2の態様は、基地局装置であって、1つのサービングセルの1つの上りリンクBWPにおいて、設定される上りリンクグラントに対応する第1のPUSCHを受信する受信部と、前記1つのサービングセルの1つの下りリンクBWPにおいて、PDCCHで、第2のPUSCHをスケジューリングするために用いられる下りリンク制御情報を送信する送信部と、を備え、前記1つの上りリンクBWPにおいて、前記第1のPUSCHの期間が前記第2のPUSCHの期間と重複する場合、前記第1のPUSCHの最初の上りリンクシンボルが、前記PDCCHの最後のシンボルの後の所定の期間の後にCPが開始される最初の（次の）上りリンクシンボルの前ではないことが期待される。

[0009] (3) 本発明の第3の態様は、端末装置に用いられる通信方法であって、1つのサービングセルの1つの上りリンクBWPにおいて、設定される上りリンクグラントに対応する第1のPUSCHを送信し、前記1つのサービングセルの1つの下りリンクBWPにおいて、PDCCHで、2のPUSCHをスケジューリングするために用いられる下りリンク制御情報を受信し、前記1つの上りリンクBWPにおいて、前記第1のPUSCHの期間が前記第2のPUSCHの期間と重複する場合、前記第1のPUSCHの最初の上りリンクシンボルが、前記PDCCHの最後のシンボルの後の所定の期間の後

にCPが開始される最初の（次の）上りリンクシンボルの前ではないことが期待される。

- [0010] (4) 本発明の第4の態様は、基地局装置に用いられる通信方法であって、1つのサービングセルの1つの上りリンクBWPにおいて、設定される上りリンクグラントに対応する第1のPUSCHを受信し、前記1つのサービングセルの1つの下りリンクBWPにおいて、PDCCHで、第2のPUSCHをスケジューリングするために用いられる下りリンク制御情報を送信し、前記1つの上りリンクBWPにおいて、前記第1のPUSCHの期間が前記第2のPUSCHの期間と重複する場合、前記第1のPUSCHの最初の上りリンクシンボルが、前記PDCCHの最後のシンボルの後の所定の期間の後にCPが開始される最初の（次の）上りリンクシンボルの前ではないことが期待される。

発明の効果

- [0011] この発明の一態様によれば、端末装置と基地局装置は効率的に通信を行うことができる。

図面の簡単な説明

- [0012] [図1]本実施形態の無線通信システムの概念図である。
[図2]本実施形態の無線フレームの概略構成を示す図である。
[図3]本実施形態の一態様に係る $N^{\text{slot_symbol}}$ 、サブキャリア間隔の設定 μ 、および、CP設定の関係を示す一例である。
[図4]本実施形態の一態様に係るサブフレームにおけるリソースグリッドの一例を示す概略図である。
[図5]本実施形態の端末装置1の構成を示す概略ブロック図である。
[図6]本実施形態の基地局装置3の構成を示す概略ブロック図である。
[図7]本実施形態におけるSPSの一例を説明するためのフローを示す図である。
[図8]本実施形態の706の詳細な例を示す図である。
[図9]本実施形態におけるPDCCHに対する時間要求について説明をするた

めの図である。

[図10]本実施形態における設定されるグラントの一例を説明するためのフローを示す図である。

[図11]本実施形態の1006の詳細な例を示す図である。

[図12]本実施形態におけるPDCCHに対する時間要求について説明をするための図である。

発明を実施するための形態

[0013] 以下、本発明の実施形態について説明する。

[0014] 図1は、本実施形態の無線通信システムの概念図である。図1において、無線通信システムは、端末装置1、および、基地局装置3を具備する。

[0015] 以下、キャリアアグリゲーションについて説明する。

[0016] 本実施形態では、端末装置1は、1つまたは複数のサービングセルが設定される。端末装置1が複数のサービングセルを介して通信する技術をセルアグリゲーション、キャリアアグリゲーション、または、DC (Dual Connectivity) と称する。端末装置1に対して設定される複数のサービングセルのそれぞれにおいて、本発明が適用されてもよい。また、設定された複数のサービングセルの一部において、本発明が適用されてもよい。複数のサービングセルは、少なくとも1つのプライマリセルを含む。複数のサービングセルは、1つ、または、複数のセカンダリセルを含んでもよい。以下、特に記載がないかぎり、本実施形態は1つのサービングセルに適用される。

[0017] プライマリセルは、初期コネクション確立 (initial connection establishment) 手順が行なわれたサービングセル、コネクション再確立 (connection re-establishment) 手順を開始したサービングセル、または、ハンドオーバー手順においてプライマリセルと指示されたセルである。RRC (Radio Resource Control) コネクションが確立された時点、または、後に、セカンダリセルが設定されてもよい。

[0018] 下りリンクにおいて、サービングセルに対応するキャリアを下りリンクコンポーネントキャリアと称する。上りリンクにおいて、サービングセルに対

応するキャリアを上りリンクコンポーネントキャリアと称する。下りリンクコンポーネントキャリア、および、上りリンクコンポーネントキャリアを総称して、コンポーネントキャリアと称する。

[0019] 端末装置1は、複数のサービングセル（コンポーネントキャリア）において同時に複数の物理チャネルでの送信、および／または受信を行うことができる。1つの物理チャネルは、複数のサービングセル（コンポーネントキャリア）のうち1つのサービングセル（コンポーネントキャリア）において送信される。

[0020] 本実施形態の物理チャネルおよび物理信号について説明する。

[0021] 端末装置1から基地局装置3への上りリンクの無線通信では、以下の上りリンク物理チャネルが用いられる。上りリンク物理チャネルは、上位層から出力された情報を送信するために使用される。

- ・ P U C C H (Physical Uplink Control Channel)
- ・ P U S C H (Physical Uplink Shared Channel)
- ・ P R A C H (Physical Random Access Channel)

[0022] P U C C Hは、下りリンクのC S I (Channel State Information)、および／または、H A R Q - A C K (Hybrid Automatic Repeat reQuest) を送信するために用いられる。C S I、および、H A R Q - A C Kは、上りリンク制御情報 (Uplink Control Information: UCI) である。H A R Q - A C Kを、A C K (acknowledgement)、H A R Q - A C Kメッセージ、または、H A R Q応答とも称する。

[0023] P U S C Hは、上りリンクデータ (Transport block, Uplink-Shared Channel: UL-SCH)、下りリンクのC S I、および／または、H A R Q - A C Kを送信するために用いられる。C S I、および、H A R Q - A C Kは、上りリンク制御情報 (Uplink Control Information: UCI) である。

[0024] P R A C Hは、ランダムアクセスプリアンプルを送信するために用いられる。

[0025] 上りリンクの無線通信では、以下の上りリンク物理シグナルが用いられる

。上りリンク物理シグナルは、上位層から出力された情報を送信するために使用されないが、物理層によって使用される。

・ DMRS (Demodulation Reference Signal)

[0026] DMRSは、PUCCHまたはPUSCHの送信に関連する。DMRSは、PUSCHと時間多重されてもよい。基地局装置3は、PUSCHの伝搬路補正を行なうためにDMRSを使用してもよい。

[0027] 基地局装置3から端末装置1への下りリンクの無線通信では、以下の下りリンク物理チャネルが用いられる。下りリンク物理チャネルは、上位層から出力された情報を送信するために使用される。

・ PDCCH (Physical Downlink Control Channel)

・ PDSCH (Physical Downlink Control Channel)

[0028] PDCCHは、下りリンク制御情報 (Downlink Control Information: DCI) を送信するために用いられる。下りリンク制御情報を、DCIフォーマットとも称する。下りリンク制御情報は、PDSCHをスケジューリングするために用いられてもよい。下りリンク制御情報は、PDSCHをスケジューリングするために用いられる下りリンクアサインメントを含んでもよい。下りリンク制御情報は、PUSCHをスケジューリングするために用いられてもよい。下りリンク制御情報は、PUSCHをスケジューリングするために用いられる上りリンクグラントを含んでもよい。

[0029] 下りリンク制御情報は、SPS (Semi-Persistent Scheduling) の活性化、または、非活性化のために用いられてもよい。下りリンク制御情報は、設定されるグラント (configured grant) タイプ2の活性化、または、非活性化のために用いられてもよい。

[0030] PDSCHは、下りリンクデータ (Transport block, Downlink-Shared Channel: DL-SCH) を送信するために用いられる。

[0031] UL-SCHおよびDL-SCHは、トランスポートチャネルである。媒体アクセス制御 (Medium Access Control: MAC) 層で用いられるチャネルをトランスポートチャネルと称する。MAC層で用いられるトランスポートチ

チャネルの単位を、トランスポートブロック (transport block: TB) または MAC PDU (Protocol Data Unit) とも称する。

[0032] 以下、本実施形態の無線フレーム (radio frame) の構成について説明する。

[0033] 本実施形態の一態様に係る無線通信システムにおいて、OFDM (Orthogonal Frequency Division Multiplex) が少なくとも用いられる。OFDMシンボルは、OFDMの時間領域の単位である。OFDMシンボルは、少なくとも1または複数のサブキャリア (subcarrier) を含む。OFDMシンボルは、ベースバンド信号生成において時間連続信号 (time-continuous signal) に変換される。下りリンクにおいて、CP-OFDM (Cyclic Prefix - Orthogonal Frequency Division Multiplex) が少なくとも用いられる。上りリンクにおいて、CP-OFDM、または、DFT-s-OFDM (Discrete Fourier Transform - spread - Orthogonal Frequency Division Multiplex) のいずれかが用いられる。DFT-s-OFDMは、CP-OFDMに対して変形プレコーディング (Transform precoding) が適用されることで与えられてもよい。本実施形態において、OFDMシンボルを単にシンボルとも称する。

[0034] OFDMシンボルは、該OFDMシンボルに付加されるCP (Cyclic Prefix) を含んだ呼称であってもよい。つまり、あるOFDMシンボルは、該あるOFDMシンボルと、該あるOFDMシンボルに付加されるCPを含んで構成されてもよい。

[0035] サブキャリア間隔 (SCS: SubCarrier Spacing) Δf は、 $2^{\mu} \cdot 15 \text{ kHz}$ であってもよい。例えば、サブキャリア間隔の設定 (subcarrier spacing configuration) μ は0、1、2、3、4、および/または、5のいずれかに設定されてもよい。サブキャリア間隔の設定 μ は上位層のパラメータにより与えられてもよい。サブキャリア間隔の設定は、上りリンクと下りリンクで個別に設定されてもよい。サブキャリア間隔の設定 μ はBWPごとに個別に設定されてもよい。PDCCHが送信/受信されるBWPは、該PDCCHに

対応するPDSCHが送信／受信されるBWPと同じでもよいし、異なってもよい。つまり、PDCCHが対応するサブキャリア間隔の設定 μ とPDSCHが対応するサブキャリア間隔の設定 μ とPUSCHが対応するサブキャリア間隔の設定 μ は個別に定義されてもよい。

[0036] 本実施形態の一態様に係る無線通信システムにおいて、時間領域の長さの表現のために時間単位（タイムユニット） T_c が用いられる。時間単位 T_c は、 $T_c = 1 / (\Delta f_{max} \cdot N_f)$ で与えられてもよい。 Δf_{max} は、本実施形態の一態様に係る無線通信システムにおいてサポートされるサブキャリア間隔の最大値であってもよい。 Δf_{max} は、 $\Delta f_{max} = 480 \text{ kHz}$ であってもよい。 N_f は、 $N_f = 4096$ であってもよい。定数 κ は、 $\kappa = \Delta f_{max} \cdot N_f / (\Delta f_{ref} N_{f,ref}) = 64$ である。 Δf_{ref} は、 15 kHz であってもよい。 $N_{f,ref}$ は、 2048 であってもよい。

[0037] 定数 κ は、参照サブキャリア間隔と T_c の関係を示す値であってもよい。定数 κ はサブフレームの長さのために用いられてもよい。定数 κ に少なくとも基づき、サブフレームに含まれるスロットの数が与えられてもよい。 Δf_{ref} は、参照サブキャリア間隔であり、 $N_{f,ref}$ は、参照サブキャリア間隔に対応する値である。

[0038] 図2は、本実施形態の無線フレームの概略構成を示す図である。図2において、横軸は時間軸である。下りリンクにおける信号の送信、および／または、上りリンクにおける信号の送信は、 10 ms の無線フレームにより構成される。無線フレームは、 10 個のサブフレームを含んで構成される。サブフレームの長さは 1 ms である。無線フレームの長さは、サブキャリア間隔 Δf に関わらず与えられてもよい。つまり、無線フレームの設定は μ に関わらず与えられてもよい。サブフレームの長さは、サブキャリア間隔 Δf に関わらず与えられてもよい。つまり、サブフレームの設定は μ に関わらず与えられてもよい。

[0039] あるサブキャリア間隔の設定 μ のために、サブフレームに含まれるスロットの数とインデックスが与えられてもよい。例えば、サブフレーム内のスロ

ット番号 n^{μ_s} は、サブフレームにおいて 0 から $N^{\text{subframe}, \mu_{\text{slot}}} - 1$ の範囲で昇順に与えられてもよい。サブキャリア間隔の設定 μ のために、無線フレームに含まれるスロットの数とインデックスが与えられてもよい。また、スロット番号 $n^{\mu_{s, f}}$ は、無線フレームにおいて 0 から $N^{\text{frame}, \mu_{\text{slot}}} - 1$ の範囲で昇順に与えられてもよい。 $N^{\text{frame}, \mu_{\text{slot}}}$ は無線フレーム毎の連続するスロットの数である。すなわち、連続する $N^{\text{frame}, \mu_{\text{slot}}}$ 個のスロットが 1 つの無線フレームに含まれてもよい。 $N^{\text{slot}_{\text{symb}}}$ はスロット毎の連続する OFDM シンボルの数である。すなわち、連続する $N^{\text{slot}_{\text{symb}}}$ 個の OFDM シンボルが 1 つのスロットに含まれてもよい。 $N^{\text{slot}_{\text{symb}}}$ は、CP (Cyclic Prefix) 設定に少なくとも基づき与えられてもよい。CP 設定は、上位層のパラメータに少なくとも基づき与えられてもよい。CP 設定は、専用 RRC シグナリングに少なくとも基づき与えられてもよい。スロット番号は、スロットインデックスとも呼称される。

[0040] 図 3 は、本実施形態の一態様に係る $N^{\text{slot}_{\text{symb}}}$ 、サブキャリア間隔の設定 μ 、および、CP 設定の関係を示す一例である。図 3 の A において、例えば、サブキャリア間隔の設定 μ が 2 であり、CP 設定がノーマル CP (normal cyclic prefix) である場合、 $N^{\text{slot}_{\text{symb}}} = 14$ 、 $N^{\text{frame}, \mu_{\text{slot}}} = 40$ 、 $N^{\text{subframe}, \mu_{\text{slot}}} = 4$ である。また、図 3 の B において、例えば、サブキャリア間隔の設定 μ が 2 であり、CP 設定が拡張 CP (extended cyclic prefix) である場合、 $N^{\text{slot}_{\text{symb}}} = 12$ 、 $N^{\text{frame}, \mu_{\text{slot}}} = 40$ 、 $N^{\text{subframe}, \mu_{\text{slot}}} = 4$ である。

[0041] 図 4 は、本実施形態の一態様に係るサブフレームにおけるリソースグリッドの一例を示す概略図である。図 4 のリソースグリッドにおいて、横軸は時間領域のインデックス l_{sym} であり、縦軸は周波数領域のインデックス k_{sc} である。1 つのサブフレームにおいて、リソースグリッドの周波数領域は $N^{\mu_{\text{RB}}} N^{\text{RB}_{\text{sc}}}$ 個のサブキャリアを含む。1 つのサブフレームにおいて、リソースグリッドを構成する OFDM シンボルの数 $N^{\text{subframe}, \mu_{\text{symb}}}$ は $14 \cdot 2^{\mu}$ であってもよい。1 つのリソースブロックは、 $N^{\text{RB}_{\text{sc}}}$ 個のサブキャリアを含んで

構成される。リソースブロックの時間領域は、1 OFDMシンボルに対応してもよい。リソースブロックの時間領域は、14 OFDMシンボルに対応してもよい。リソースブロックの時間領域は、1または複数のスロットに対応してもよい。リソースブロックの時間領域は、1つのサブフレームに対応してもよい。

[0042] 端末装置1は、リソースグリッドのサブセットのみを用いて送受信を行うことが指示されてもよい。リソースグリッドのサブセットは、BWPとも呼称され、BWPは上位層のパラメータ、および／または、DCIの一部または全部に少なくとも基づき与えられてもよい。BWPをキャリアバンドパート (Carrier Bandwidth Part) とも称する。端末装置1は、リソースグリッドのすべてのセットを用いて送受信を行なうことが指示されなくてもよい。端末装置1は、リソースグリッド内の一部の周波数リソースを用いて送受信を行なうことが指示されてもよい。1つのBWPは、周波数領域における複数のリソースブロックから構成されてもよい。1つのBWPは、周波数領域において連続する複数のリソースブロックから構成されてもよい。下りリンクキャリアに対して設定されるBWPは、下りリンクBWPとも呼称される。上りリンクキャリアに対して設定されるBWPは、上りリンクBWPとも呼称される。BWPは、キャリアの帯域のサブセットであってもよい。

[0043] サービングセルのそれぞれに対して1または複数の下りリンクBWPが設定されてもよい。サービングセルのそれぞれに対して1または複数の上りリンクBWPが設定されてもよい。

[0044] サービングセルに対して設定される1または複数の下りリンクBWPのうち、1つの下りリンクBWPがアクティブ下りリンクBWPに設定されてもよい。下りリンクのBWPスイッチは、1つのアクティブ下りリンクBWPをディアクティベート (deactivate) し、該1つのアクティブ下りリンクBWP以外のインアクティブ下りリンクBWPをアクティベート (activate) するために用いられる。下りリンクのBWPスイッチは、下りリンク制御情報に含まれるBWPフィールドにより制御されてもよい。下りリンクのBW

Pスイッチは、上位層のパラメータに基づき制御されてもよい。

- [0045] アクティブ下りリンクBWPにおいて、DL-SCHが受信されてもよい。アクティブ下りリンクBWPにおいて、PDCCHがモニタされてもよい。アクティブ下りリンクBWPにおいて、PDSCHが受信されてもよい。
- [0046] インアクティブ下りリンクBWPにおいて、DL-SCHが受信されない。インアクティブ下りリンクBWPにおいて、PDCCHがモニタされない。インアクティブ下りリンクBWPのためのCSIは報告されない。
- [0047] サービングセルに対して設定される1または複数の下りリンクBWPのうち、2つ以上の下りリンクBWPがアクティブ下りリンクBWPに設定されなくてもよい。
- [0048] サービングセルに対して設定される1または複数の上りリンクBWPのうち、1つの上りリンクBWPがアクティブ上りリンクBWPに設定されてもよい。上りリンクのBWPスイッチは、1つのアクティブ上りリンクBWPをディアクティベート (deactivate) し、該1つのアクティブ上りリンクBWP以外のインアクティブ上りリンクBWPをアクティベート (activate) するために用いられる。上りリンクのBWPスイッチは、下りリンク制御情報に含まれるBWPフィールドにより制御されてもよい。上りリンクのBWPスイッチは、上位層のパラメータに基づき制御されてもよい。
- [0049] アクティブ上りリンクBWPにおいて、UL-SCHが送信されてもよい。アクティブ上りリンクBWPにおいて、PUCCHが送信されてもよい。アクティブ上りリンクBWPにおいて、PRACHが送信されてもよい。アクティブ上りリンクBWPにおいて、SRSが送信されてもよい。
- [0050] インアクティブ上りリンクBWPにおいて、UL-SCHが送信されない。インアクティブ上りリンクBWPにおいて、PUCCHが送信されない。インアクティブ上りリンクBWPにおいて、PRACHが送信されない。インアクティブ上りリンクBWPにおいて、SRSが送信されない。
- [0051] サービングセルに対して設定される1または複数の上りリンクBWPのうち、2つ以上の上りリンクBWPがアクティブ上りリンクBWPに設定され

なくてもよい。

- [0052] 以下、本実施形態では、特に記載が無いかぎり、1つのアクティブ下りリンクBWPと1つのアクティブ上りリンクBWPにおける態様を説明していく。以下、本実施形態では、特に記載が無いかぎり、アクティブ下りリンクBWPとアクティブ上りリンクBWPがスイッチされない場合を想定する。
- [0053] 以下、本実施形態における装置の構成について説明する。
- [0054] 図5は、本実施形態の端末装置1の構成を示す概略ブロック図である。図示するように、端末装置1は、無線送受信部10、および、上位層処理部14を含んで構成される。無線送受信部10は、アンテナ部11、RF (Radio Frequency) 部12、および、ベースバンド部13を含んで構成される。上位層処理部14は、媒体アクセス制御層処理部15、および、無線リソース制御層処理部16を含んで構成される。無線送受信部10を送信部、受信部、符号化部、復号部、または、物理層処理部とも称する。
- [0055] 上位層処理部14は、ユーザの操作等により生成された上りリンクデータ(トランスポートブロック)を、無線送受信部10に出力する。上位層処理部14は、媒体アクセス制御(MAC: Medium Access Control)層、パケットデータ統合プロトコル(Packet Data Convergence Protocol: PDCP)層、無線リンク制御(Radio Link Control: RLC)層、無線リソース制御(Radio Resource Control: RRC)層の処理を行なう。
- [0056] 上位層処理部14が備える媒体アクセス制御層処理部15は、媒体アクセス制御層の処理を行う。媒体アクセス制御層処理部15は、無線リソース制御層処理部16によって管理されている各種設定情報/パラメータに基づいて、ランダムアクセス手順の制御を行う。
- [0057] 上位層処理部14が備える無線リソース制御層処理部16は、無線リソース制御層の処理を行う。無線リソース制御層処理部16は、自装置の各種設定情報/パラメータの管理をする。無線リソース制御層処理部16は、基地局装置3から受信した上位層の信号に基づいて各種設定情報/パラメータをセットする。すなわち、無線リソース制御層処理部16は、基地局装置3か

ら受信した各種設定情報／パラメータを示す情報に基づいて各種設定情報／パラメータをセットする。

- [0058] 無線送受信部10は、変調、復調、符号化、復号化などの物理層の処理を行う。無線送受信部10は、基地局装置3から受信した信号を、分離、復調、復号し、復号した情報を上位層処理部14に出力する。無線送受信部10は、データを変調、符号化することによって送信信号を生成し、基地局装置3に送信する。
- [0059] RF部12は、アンテナ部11を介して受信した信号を、直交復調によりベースバンド信号に変換し（ダウンコンバート：down convert）、不要な周波数成分を除去する。RF部12は、処理をしたアナログ信号をベースバンド部13に出力する。
- [0060] ベースバンド部13は、RF部12から入力されたアナログ信号を、アナログ信号をデジタル信号に変換する。ベースバンド部13は、変換したデジタル信号からCP（Cyclic Prefix）に相当する部分を除去し、CPを除去した信号に対して高速フーリエ変換（Fast Fourier Transform：FFT）を行い、周波数領域の信号を抽出する。
- [0061] ベースバンド部13は、データを逆高速フーリエ変換（Inverse Fast Fourier Transform：IFFT）して、OFDMシンボルを生成し、生成されたOFDMシンボルにCPを付加し、ベースバンドのデジタル信号を生成し、ベースバンドのデジタル信号をアナログ信号に変換する。ベースバンド部13は、変換したアナログ信号をRF部12に出力する。
- [0062] RF部12は、ローパスフィルタを用いてベースバンド部13から入力されたアナログ信号から余分な周波数成分を除去し、アナログ信号を搬送波周波数にアップコンバート（up convert）し、アンテナ部11を介して送信する。また、RF部12は、電力を増幅する。また、RF部12は送信電力を制御する機能を備えてもよい。RF部12を送信電力制御部とも称する。
- [0063] 図6は、本実施形態の基地局装置3の構成を示す概略ブロック図である。図示するように、基地局装置3は、無線送受信部30、および、上位層処理

部34を含んで構成される。無線送受信部30は、アンテナ部31、RF部32、および、ベースバンド部33を含んで構成される。上位層処理部34は、媒体アクセス制御層処理部35、および、無線リソース制御層処理部36を含んで構成される。無線送受信部30を送信部、受信部、符号化部、復号部、または、物理層処理部とも称する。

[0064] 上位層処理部34は、媒体アクセス制御 (MAC: Medium Access Control) 層、パケットデータ統合プロトコル (Packet Data Convergence Protocol: PDCP) 層、無線リンク制御 (Radio Link Control: RLC) 層、無線リソース制御 (Radio Resource Control: RRC) 層の処理を行なう。

[0065] 上位層処理部34が備える媒体アクセス制御層処理部35は、媒体アクセス制御層の処理を行う。媒体アクセス制御層処理部35は、無線リソース制御層処理部36によって管理されている各種設定情報/パラメータに基づいて、ランダムアクセス手順の制御を行う。

[0066] 上位層処理部34が備える無線リソース制御層処理部36は、無線リソース制御層の処理を行う。無線リソース制御層処理部36は、物理下りリンク共用チャンネルに配置される下りリンクデータ (トランスポートブロック)、システムインフォメーション、RRCメッセージ、MAC CE (Control Element) などを生成し、又は上位ノードから取得し、無線送受信部30に出力する。また、無線リソース制御層処理部36は、端末装置1各々の各種設定情報/パラメータの管理をする。無線リソース制御層処理部36は、上位層の信号を介して端末装置1各々に対して各種設定情報/パラメータをセットしてもよい。すなわち、無線リソース制御層処理部36は、各種設定情報/パラメータを示す情報を送信/報知する。

[0067] 無線送受信部30の機能は、無線送受信部10と同様であるため説明を省略する。

[0068] 端末装置1が備える符号10から符号16が付された部のそれぞれは、回路として構成されてもよい。基地局装置3が備える符号30から符号36が付された部のそれぞれは、回路として構成されてもよい。端末装置1が備え

る符号10から符号16が付された部のそれぞれは、少なくとも1つのプロセッサと前記少なくとも1つのプロセッサと連結されるメモリとして構成されてもよい。基地局装置3が備える符号30から符号36が付された部のそれぞれは、少なくとも1つのプロセッサと前記少なくとも1つのプロセッサと連結されるメモリとして構成されてもよい。

[0069] DCIフォーマットには、RNTI (Radio Network Temporary Identifier) によってスクランブルされたCRCが付加されてもよい。RNTIによってスクランブルされたCRCが付加されたDCIフォーマットを、RNTIをともなうDCIフォーマットとも称する。

[0070] RNTIによってスクランブルされたCRCが付加されたDCIフォーマットを含むPDCCHを、RNTIをともなうPDCCH (PDCCH with RNTI)、RNTIに対するPDCCH (PDCCH for RNTI)、または、RNTI宛てのPDCCH (PDCCH addressed to RNTI) とも称する。

[0071] C-RNTI (Cell Radio Network Temporary Identifier) は、動的にスケジュールされるユニキャスト送信 (dynamically scheduled unicast transmission) のために用いられてもよい。動的にスケジュールされるユニキャスト送信は、DL-SCH、および、UL-SCHに対応してもよい。すなわち、動的にスケジュールされるユニキャスト送信は、PDSCH送信、または、PUSCH送信の何れかである。端末装置1は、下りリンクアサインメントを含むC-RNTI宛てのPDCCHの検出に基づいてPDSCHを受信 (復号) してもよい。端末装置1は、上りリンクグラントを含むC-RNTI宛てのPDCCHの検出に基づいてPUSCHを送信してもよい。

[0072] CS-RNTI (Configured Scheduling Radio Network Temporary Identifier) は、設定されスケジュールされるユニキャスト送信 (configured scheduled unicast transmission) のために用いられてもよい。CS-RNTIは、設定されスケジュールされるユニキャスト送信の活性化および非活性化のために用いられてもよい。設定されスケジュールされるユニキャスト送信は、DL-SCH、および、UL-SCHに対応してもよい。すなわち、設

定されスケジュールされるユニキャスト送信は、PDSCH送信、または、PUSCH送信の何れかである。

[0073] 設定されスケジュールされるユニキャスト送信は、下りリンクのSPS (Semi-Persistent Scheduling) と上りリンクの設定されるグラント (configured grant) を含んでもよい。

[0074] 以下、本実施形態のSPSについて説明をする。図7は、本実施形態におけるSPSの一例を説明するためのフローを示す図である。図7の処理は、無線リソース制御層処理部16または端末装置1のMACエンティティ (MAC層) によって実行されてもよい。

[0075] 700において、端末装置1は、SPSのための下りリンクアサインメントを受信し、SPSのための下りリンクアサインメントを設定またはストアし、702に進む。設定またはストアされる下りリンクアサインメントを、設定される下りリンクアサインメントとも称する。端末装置1は、CS-RNTI宛てのPDCCHを用いてSPSのために下りリンクアサインメントを受信してもよい。

[0076] SPSのために下りリンクアサインメントが設定された後に、702において、端末装置1は、以下の数式(1)を満たす下りリンクのロットにおいてN番目の下りリンクアサインメントが発生すると順次みなし、704に進む。

[0077] [数1]

$$(N_{\text{slot}}^{\text{frame},\mu} \times N_{\text{SFN}} + N_{\text{slot}}) = [(N_{\text{slot}}^{\text{frame},\mu} \times N_{\text{SFN}_{\text{start_SPS}}} + N_{\text{slot}_{\text{start_SPS}}}) + N \times N_{\text{periodicity_SPS}} \times N_{\text{slot}}^{\text{frame},\mu} / 10] \text{ modulo } (1024 \times N_{\text{slot}}^{\text{frame},\mu})$$

[0078] N_{SFN} は、無線フレームの番号であるSFN (System Frame Number) である。 N_{slot} は、無線フレーム内のロットの番号である。 $N_{\text{SFN}_{\text{start_SPS}}}$ と $N_{\text{slot}_{\text{start_SPS}}}$ は、設定される下りリンクアサインメントが開始されたPDSCHの最初の送信のSFNとロットである。 $N_{\text{periodicity_SPS}}$ は、RRCによって設定されるパラメータであり、SPSのための設定される下りリンクアサインメントの周期である。設定される下りリンクアサイン

メントは、RRCによって定義される周期に従って暗黙的に再利用されてもよい。

[0079] 704において、端末装置1は、設定される下りリンクアサインメントのPDSCHの期間がPDCCHで受信した下りリンクアサインメントのPDSCHの期間と重複するかどうかを判定する。704において、端末装置1が、設定される下りリンクアサインメントのPDSCHの期間がPDCCHで受信した下りリンクアサインメントのPDSCHの期間と重複しないと判定した場合、端末装置1は706に進む。704において、端末装置1が、設定される下りリンクアサインメントのPDSCHの期間がPDCCHで受信した下りリンクアサインメントのPDSCHの期間と重複すると判定した場合、端末装置1は708に進む。

[0080] 706において、端末装置1は設定される下りリンクアサインメントのPDSCHの期間において受信したトランスポートブロックのデコードを試みる。つまり、704において、端末装置1が、設定される下りリンクアサインメントのPDSCHの期間がPDCCHで受信した下りリンクアサインメントのPDSCHの期間と重複すると判定した場合、端末装置1は設定される下りリンクアサインメントに対応するPDSCHにおけるトランスポートブロックのデコードを試みなくてもよい。すなわち、端末装置1がC-RNTI宛てのPDCCHを見つけられなかった場合、設定される下りリンクアサインメントに従う下りリンク送信が想定される。また、端末装置1がC-RNTI宛てのPDCCH（下りリンクアサインメント）を見つけた場合、C-RNTI宛てのPDCCH（下りリンクアサインメント）の割り当てが設定される下りリンクアサインメントを上書き（override）する。

[0081] 図8は、本実施形態の706の詳細な例を示す図である。706は、706aから706gを含んでもよい。端末装置1は706aの処理から順次実行してもよい。706aにおいて、端末装置1は、設定される下りリンクアサインメントのPDSCHの期間において、設定される下りリンクアサインメントに従ってDL-SCHでトランスポートブロックを受信するよう物理

層に指示し、トランスポートブロックをHARQエンティティに渡してもよい。706bにおいて、端末装置1は、HARQプロセスIDをPDSCHの期間に関連するHARQプロセスIDにセットしてもよい。PDSCHの期間に関連するHARQプロセスIDは、PDSCHの期間を含むスロットの番号に少なくとも基づいて与えられてもよい。706cにおいて、端末装置1は、NDIビットがトグルされているとみなす。706dにおいて、端末装置1は、設定される下りリンクアサインメントの存在をHARQエンティティに指示し、HARQ情報をHARQエンティティに渡す。

[0082] 706eは、端末装置1のMACエンティティが備えるHARQエンティティによって処理されてもよい。HARQエンティティはHARQプロセスを管理する。706eにおいて、端末装置1は、物理層から受信したトランスポートブロックとHARQ情報を、HARQ情報によって指示されるHARQプロセスに割り当ててもよい。

[0083] 706fと706gは、端末装置1のHARQプロセスによって処理されてもよい。706fにおいて、端末装置1は、受信したトランスポートブロックのデコードを試みる。706gにおいて、端末装置1は、トランスポートブロックにおけるデータのHARQ-ACKを生成するよう物理層に指示する。

[0084] 708において、端末装置1は、SPSの非活性化（リリース）が指示されているかどうかを判定する。708において、端末装置1がSPSの非活性化（リリース）が指示されていると判定した場合、端末装置1は710に進み、そして、設定される下りリンクアサインメントをクリアする。708において、端末装置1がSPSの非活性化（リリース）が指示されていないと判定した場合、端末装置1は702に進む。

[0085] 704において、端末装置1が設定される下りリンクアサインメントのPDSCHの期間がPDCCHで受信した下りリンクアサインメントのPDSCHの期間と重複するかどうかを判定するためには、該PDCCHを検出する必要がある。しかし、該PDCCHを検出してから該判定を行うための時

間が十分でない場合がある。つまり、704におけるPDCCHは所定の時間要求を満たしている必要がある。

[0086] 本実施形態におけるタイミング、時間の一部、または全部は、タイミングアドバンスの影響を含んでいてもよい。

[0087] 以下、704におけるPDCCHに対する時間要求について説明をする。図9は、本実施形態におけるPDCCHに対する時間要求について説明をするための図である。

[0088] PDCCH901は、PDSCH904をスケジューリングするための下りリンク制御情報を含む。PDSCH904は、PDCCH901で受信される下りリンク制御情報に含まれる下りリンクアサインメントに対応するPDSCHである。PDSCH905は、設定される下りリンクアサインメントに対応するPDSCHである。

[0089] T901は、PDCCH901の最後のOFDMシンボルが終了する時間である。T902は、T901から $T_{proc,3}$ 後の時間である。シンボル902は、T902の後にCPが開始される最初の（次の）下りリンクOFDMシンボルである。

[0090] T904は、PDSCH904の最初のOFDMシンボルが始まる時間である。T905は、PDSCH905の最初のOFDMシンボルが始まる時間である。チャンネルの最後のOFDMシンボルが終了する時間を、チャンネルの最後のOFDMシンボルの終わり、チャンネルが終了する時間、または、チャンネルの最後とも称する。チャンネルの最初のOFDMシンボルが始まる時間を、チャンネルの最初のOFDMシンボルの始まり、チャンネルが始まる時間、チャンネルの先頭とも称する。OFDMシンボルが始まることは、OFDMシンボルのCPが始まることであってもよい。

[0091] シンボル902をシンボルL3とも称する。シンボル906をシンボルL1とも称する。

[0092] T914は、PDSCH904の最後のOFDMシンボルが終了する時間である。T906は、T914から $T_{proc,1}$ 後の時間である。シンボル90

6は、T906の後にCPが開始される最初の（次の）上りリンクOFDMシンボルである。

[0093] PUCCH907は、HARQ-ACKを送信するために用いられる。ここで、HARQ-ACKは、PDSCH904のトランスポートブロックのためのHARQ-ACKである。PUCCH907は、PDCCH901に含まれる下りリンク制御情報のフィールドによって特定される。

[0094] $T_{proc,1}$ は、パラメータ μ' に少なくとも基づいて与えられてもよい。ここで、パラメータ μ' は、 μ_{PDCCH} と μ_{PDSCH} と μ_{UL} のうちの最も小さいものに対応してもよい。 $T_{proc,3}$ は、パラメータ μ'' に少なくとも基づいて与えられてもよい。ここで、パラメータ μ'' は、 μ_{PDCCH} と μ_{PDSCH} のうちの小さいほうに対応してもよい。 μ_{PDCCH} は、PDCCH901の下りリンクのサブキャリアスペース設定に対応する。 μ_{PDSCH} は、PDSCH904、および、PDSCH905の下りリンクのサブキャリアスペース設定に対応する。 μ_{UL} は、PUCCH907のサブキャリアスペースに対応する。PDCCH901とPDSCH904とPDSCH905が同じ下りリンクBWPで送信される場合、 μ_{PDCCH} と μ_{PDSCH} は同じ値である。

[0095] $T_{proc,1}$ は、以下の数式(2)によって与えられてもよい。 $T_{proc,3}$ は、以下の数式(3)または数式(4)によって与えられてもよい。

[0096] [数2]

$$T_{proc,1} = (N_1 + d_{1,1}) (2048 + 144) \cdot \kappa 2^{-\mu'} \cdot T_c$$

[数3]

$$T_{proc,3} = (N_3 + d_{1,1}) (2048 + 144) \cdot \kappa 2^{-\mu''} \cdot T_c$$

[数4]

$$T_{proc,3} = N_3 \cdot (2048 + 144) \cdot \kappa 2^{-\mu''} \cdot T_c$$

[0097] N_1 は、端末装置1の能力とパラメータ μ' に少なくとも基づいて与えられてもよい。 N_3 は、端末装置1の能力パラメータ μ'' に少なくとも基づいて与えられてもよい。第1の値のパラメータ μ' に対応する N_1 の値は、該第1

の値のパラメータに μ' に対応する N_3 の値と、異なってもよいし、または、個別に定義されてもよい。第1の値のパラメータ μ' に対応する N_1 の値は、該第1の値のパラメータに μ' に対応する N_3 の値と、同じでもよい。端末装置1は、端末装置1の能力を示す情報を、基地局装置3に送信してもよい。端末装置1の能力を示す情報は、RRCメッセージに含まれてもよい。

[0098] $d_{1,1}$ の値は、PDSCHのマッピング、PDSCHの最後のOFDMシンボルの位置（インデックス）、および、PDSCHのために割り当てられたOFDMシンボルの数の一部、または、全部に少なくとも基づいて与えられてもよい。 $T_{proc,3}$ を計算する場合は、PDSCHのマッピング、PDSCHの最後のOFDMシンボルの位置（インデックス）、および、PDSCHのために割り当てられたOFDMシンボルの数にかかわらず、 $d_{1,1}$ を0にセットしてもよい。

[0099] PUCCH907の最初の上りリンクOFDMシンボルが、シンボル906よりも早く始まらない場合（in a case that the first uplink OFDM symbol of the PUCCH 907 starts no earlier than at the symbol 906）、端末装置1はPDSCH904に対応する有効なHARQ-ACKを提供する。PUCCH907の最初の上りリンクOFDMシンボルが、シンボル906よりも早く始まる場合（in a case that the first uplink OFDM symbol of the PUCCH 907 starts earlier than at the symbol 906）、端末装置1はPDSCH904に対応する有効なHARQ-ACKを提供しなくてもよい（提供しないことが許可される）。

[0100] PDSCH904の期間がPDSCH905の期間と重複しており、且つ、PDSCH905の最初の下りリンクOFDMシンボルが、シンボル902よりも早く始まらない場合、端末装置1は、以下の処理A1、処理A2、処理A3の一部、または、全部を実行してもよい。

（処理A1）PDSCH904のトランスポートブロックを受信する。

（処理A2）PDCCH901の下りリンク制御情報を端末装置1のMAC層に渡す。

(処理A3) PDCCH901が704のための所定の時間要求を満たしているとみなす。

[0101] PDSCH904の期間がPDSCH905の期間と重複しており、且つ、PDSCH905の最初の下りリンクOFDMシンボルが、シンボル902よりも早く始まる場合、端末装置1は、以下の処理B1から処理B5の一部、または、全部を実行してもよい（することが許可される）。

(処理B1) PDSCH904のトランスポートブロックを受信しない。

(処理B2) PDCCH901の下りリンク制御情報を端末装置1のMAC層に渡さない。

(処理B3) PDCCH901が704のための所定の時間要求を満たしていないとみなす。

(処理B4) PDCCH901の下りリンク制御情報を無視または破棄する。

(処理B5) PDCCH901を無視または破棄する。

[0102] すなわち、設定される下りリンクアサインメントのPDSCHが、PDCCHの最後のシンボルから特定される所定のシンボル（シンボル902）よりも早く始まらない場合、該PDCCHは所定の時間要求を満たすとみなされる。設定される下りリンクアサインメントのPDSCHが、PDCCHの最後のシンボルから特定される所定のシンボル（シンボル902）よりも早く始まらない場合、該PDCCHは図7の704において考慮される。

[0103] すなわち、設定される下りリンクアサインメントのPDSCHが、PDCCHの最後のシンボルから特定される所定のシンボル（シンボル902）よりも早く始まる場合、該PDCCHは所定の時間要求を満たさないとみなされる。設定される下りリンクアサインメントのPDSCHが、PDCCHの最後のシンボルから特定される所定のシンボル（シンボル902）よりも早く始まる場合、該PDCCHは図7の704において考慮されなくてもよい。

[0104] 基地局装置3は、設定される下りリンクアサインメントのPDSCHの期

間と重複する期間のPDSCHに対応するPDCCHを、所定の時間要求が満たされるタイミングで送信してもよい。すなわち、基地局装置3は、設定される下りリンクアサインメントのPDSCHの期間と重複する期間のPDSCHに対応するPDCCHを、設定される下りリンクアサインメントのPDSCHが該PDCCHの最後のシンボルから特定される所定のシンボル（シンボル902）よりも早く始まらないようなタイミングで送信してもよい。基地局装置3は、設定される下りリンクアサインメントのPDSCHの期間と重複する期間のPDSCHに対応するPDCCHを、設定される下りリンクアサインメントのPDSCHが該PDCCHの最後のシンボルから特定される所定のシンボル（シンボル902）よりも早く始まるようなタイミングでは送信しなくてもよい。

[0105] 以下、本実施形態の設定されるグラントについて説明をする。図10は、本実施形態における設定されるグラントの一例を説明するためのフローを示す図である。図10の処理は、無線リソース制御層処理部16または端末装置1のMACエンティティ（MAC層）によって実行されてもよい。

[0106] 1000において、端末装置1は、設定されるグラントのための上りリンクグラントを受信し、設定されるグラントのための上りリンクグラントを設定またはストアし、1002に進む。設定またはストアされる上りリンクグラントを、設定される上りリンクグラントとも称する。端末装置1は、CS-RNTI宛てのPDCCHを用いて設定されるグラントのために上りリンクグラントを受信してもよい。端末装置1は、設定される上りリンクグラントを含むRRCメッセージを受信してもよい。設定される上りリンクグラントはRRCによって設定されてもよい。

[0107] 設定されるグラントのために上りリンクグラントが設定された後に、1002において、端末装置1は、以下の数式（5）を満たす上りリンクのロットにおいてN番目の上りリンクグラントが発生すると順次みなし、1004に進む。1002において、数式（5）とは異なる式が用いられてもよい。

[0108] [数5]

$$\begin{aligned} & [(N_{\text{symb}}^{\text{slot}} \times N_{\text{slot}}^{\text{frame},\mu} \times N_{\text{SFN}}) + (N_{\text{symb}}^{\text{slot}} \times N_{\text{slot}}) + N_{\text{slot}}] = \\ & [(N_{\text{symb}}^{\text{slot}} \times N_{\text{slot}}^{\text{frame},\mu} \times N_{\text{SFN_start_CG}} + N_{\text{symb}}^{\text{slot}} \times N_{\text{slot_start_CG}} + N_{\text{symb_start_CG}}) + N \times N_{\text{periodicity_CG}}] \\ & \text{modulo } (1024 \times N_{\text{symb}}^{\text{slot}} \times N_{\text{slot}}^{\text{frame},\mu}), \text{ for all } N \geq 0. \end{aligned}$$

[0109] N_{SFN} は、無線フレームの番号であるSFN (System Frame Number) である。 N_{slot} は、無線フレーム内のスロットの番号である。 $N_{\text{SFN_start_CG}}$ と $N_{\text{slot_start_CG}}$ と $N_{\text{symb_start_CG}}$ は、設定される下りリンクアサインメントが開始されたPUSCHの最初の送信のSFNとスロットとOFDMシンボルである。 $N_{\text{periodicity_CG}}$ は、RRCによって設定されるパラメータであり、設定されるグラントのための設定される上りリンクグラントの周期である。設定される上りリンクグラントは、RRCによって定義される周期に従って暗黙的に再利用されてもよい。

[0110] 1004において、端末装置1は、設定される上りリンクグラントのPUSCHの期間がPDCCHで受信した上りリンクグラントのPUSCHの期間と重複するかどうかを判定する。1004において、端末装置1が、設定される上りリンクグラントのPUSCHの期間がPDCCHで受信した上りリンクグラントのPUSCHの期間と重複しないと判定した場合、端末装置1は1006に進む。1004において、端末装置1が、設定される上りリンクグラントのPUSCHの期間がPDCCHで受信した上りリンクグラントのPUSCHの期間と重複すると判定した場合、端末装置1は1008に進む。

[0111] 1006において、端末装置1は設定される上りリンクグラントのPUSCHを用いてトランスポートブロックを送信する。つまり、1004において、端末装置1が、設定される上りリンクグラントのPUSCHの期間がPDCCHで受信した上りリンクグラントのPUSCHの期間と重複すると判定した場合、端末装置1は設定される上りリンクグラントに対応するPUSCHを用いてトランスポートブロックを送信しなくてもよい。すなわち、端末装置1がC-RNTI宛てのPDCCH (上りリンクグラント) を見つけられなかった場合、設定される上りリンクグラントに従う上りリンク送信が

想定される。また、端末装置1がC-RNTI宛てのPDCCH（上りリンクグラント）を見つけた場合、C-RNTI宛てのPDCCH（上りリンクグラント）の割り当てが設定される上りリンクグラントを上書き（override）する。

[0112] 図11は、本実施形態の1006の詳細な例を示す図である。1006は、1006aから706iを含んでもよい。端末装置1は1006aの処理から順次実行してもよい。1006aにおいて、端末装置1は、HARQプロセスIDをPUSCHの期間に関連するHARQプロセスIDにセットしてもよい。PUSCHの期間に関連するHARQプロセスIDは、PUSCHの期間を含むスロットの番号に少なくとも基づいて与えられてもよい。1006bにおいて、端末装置1は、NDIビットがトグルされているとみなす。1006cにおいて、端末装置1は、関連するHARQ情報と設定される上りリンクグラントとをHARQエンティティに渡す。

[0113] 1006dから1006fは、端末装置1のMACエンティティが備えるHARQエンティティによって処理されてもよい。HARQエンティティはHARQプロセスを管理する。1006dにおいて、端末装置1は、'Multiplexing and assembly' エンティティから送信するMAC PDUを取得する。1006eにおいて、端末装置1は、MAC PDUと設定される上りリンクグラントとトランスポートブロック（MAC PDU）のHARQ情報とをHARQプロセスに渡す。1006fにおいて、端末装置1は、HARQプロセスに初期送信をトリガーすることを指示する。

[0114] 1006gから1006iは、端末装置1のHARQプロセスによって処理されてもよい。1006gにおいて、HARQバッファにMAC PDUをストアする。1006hにおいて、端末装置1は、HARQエンティティから受信した設定される上りリンクグラントをストアする。1006iにおいて、端末装置1は、1006hにおいてストアされた上りリンクグラントに従って送信を生成することを物理層に指示する。

- [0115] 1008において、端末装置1は、設定されるグラントの非活性化（リリース）が指示されているかどうかを判定する。1008において、端末装置1が設定されるグラントの非活性化（リリース）が指示されていると判定した場合、端末装置1は1010に進み、そして、設定される上りリンクグラントをクリアする。1008において、端末装置1が設定されるグラントの非活性化（リリース）が指示されていないと判定した場合、端末装置1は1002に進む。
- [0116] 1004において、端末装置1が設定される上りリンクグラントのPUSCHの期間がPDCCHで受信した上りリンクグラントのPUSCHの期間と重複するかどうかを判定するためには、該PDCCHを検出する必要がある。しかし、該PDCCHを検出してから該判定を行うための時間が十分でない場合がある。つまり、1004におけるPDCCHは所定の時間要求を満たしている必要がある。
- [0117] 以下、1004におけるPDCCHに対する時間要求について説明をする。図12は、本実施形態におけるPDCCHに対する時間要求について説明をするための図である。
- [0118] PDCCH1201は、PUSCH1204をスケジュールリングするための下りリンク制御情報を含む。PUSCH1204は、PDCCH1201で受信される下りリンク制御情報に含まれる上りリンクグラントに対応するPUSCHである。PUSCH905は、設定される上りリンクグラントに対応するPUSCHである。
- [0119] T1201は、PDCCH1201の最後のOFDMシンボルが終了する時間である。T1202は、T1201から $T_{proc,2}$ 後の時間である。シンボル1202は、T1202の後にCPが開始される最初の（次の）上りリンクOFDMシンボルである。T1203は、T1201から $T_{proc,4}$ 後の時間である。シンボル1204は、T1204の後にCPが開始される最初の（次の）上りリンクOFDMシンボルである。
- [0120] シンボル1202をシンボルL2とも称する。シンボル1203をシンボ

ルL4とも称する。

[0121] T1204は、PUSCH1204の最初のOFDMシンボルが始まる時間である。T1205は、PUSCH1205の最初のOFDMシンボルが始まる時間である。

[0122] $T_{proc,2}$ と $T_{proc,4}$ は、パラメータ μ'''' に少なくとも基づいて与えられてもよい。ここで、パラメータ μ'''' は、 μ_{DL} と μ_{PUSCH} のうちの小さいほうに対応してもよい。 μ_{DL} は、PDCCH1201が送信された下りリンクのサブキャリアスペース設定に対応する。 μ_{PUSCH} は、PUSCH1204および／またはPUSCH1205が送信される上りリンクのサブキャリアスペースに対応する。

[0123] $T_{proc,2}$ は、以下の数式(6)によって与えられてもよい。 $T_{proc,4}$ は、以下の数式(7)から数式(10)の何れかによって与えられてもよい。

[0124] [数6]

$$T_{proc,2} = (N_2 + d_{2,1}) (2048 + 144) \cdot \kappa 2^{-\mu''''} \cdot T_c$$

[数7]

$$T_{proc,4} = (N_2 + d_{2,1}) (2048 + 144) \cdot \kappa 2^{-\mu''''} \cdot T_c$$

[数8]

$$T_{proc,4} = (N_4 + d_{2,1}) (2048 + 144) \cdot \kappa 2^{-\mu''''} \cdot T_c$$

[数9]

$$T_{proc,4} = N_2 \cdot (2048 + 144) \cdot \kappa 2^{-\mu''''} \cdot T_c$$

[数10]

$$T_{proc,4} = N_4 \cdot (2048 + 144) \cdot \kappa 2^{-\mu''''} \cdot T_c$$

[0125] N_2 と N_4 は、端末装置1の能力とパラメータ μ'''' に少なくとも基づいて与えられてもよい。第1の値のパラメータ μ'''' に対応する N_2 の値は、該第1の値のパラメータに μ'''' に対応する N_4 の値と、異なってもよいし、または、個別に定義されてもよい。第1の値のパラメータ μ'''' に対応

する N_2 の値は、該第1の値のパラメータに μ'''' に対応する N_4 の値と、同じでもよい。

[0126] PUSCH 1204の割り当ての最初のシンボルがDMRSのみから構成される場合、 $d_{2,1}$ の値は0であってもよい。PUSCH 1204の割り当ての最初のシンボルがDMRSのみから構成されない場合、 $d_{2,1}$ の値は1であってもよい。PUSCH 1204の割り当ての最初のシンボルがDMRSのみから構成されることは、PUSCH 1204の割り当ての最初のシンボルがPUSCHから構成されないことであってもよい。PUSCH 1204の割り当ての最初のシンボルがDMRSのみから構成されないことは、PUSCH 1204の割り当ての最初のシンボルがPUSCHとDMRSとから構成されることであってもよい。 $T_{proc,4}$ を計算する場合は、PUSCH 1204の割り当ての最初のシンボルがDMRSのみから構成されているかいないかにかかわらず、 $d_{2,1}$ を0にセットしてもよい。

[0127] PUSCH 1204の期間がPUSCH 1205の期間と重複しており、且つ、PUSCH 1204の最初の上りリンクOFDMシンボルがシンボル1202よりも早く始まらない、且つ、PUSCH 1205の最初の上りリンクOFDMシンボルがシンボル1202よりも早く始まらない場合、端末装置1は、以下の処理C1、処理C2、処理C3の一部、または、全部を実行してもよい。

(処理C1) PUSCH 1204を用いてトランスポートブロックを送信する。

(処理C2) PDCCH 1201の下りリンク制御情報を端末装置1のMAC層に渡す。(処理C3) PDCCH 1201が1004のための所定の時間要求を満たしているとみなす。

[0128] PUSCH 1204の最初の上りリンクOFDMシンボルがシンボル1202よりも早く始まる場合、または、PUSCH 1204の期間がPUSCH 1205の期間と重複しており、且つ、PUSCH 1205の最初の上りリンクOFDMシンボルがシンボル1202よりも早く始まる場合、端末装

置 1 は、以下の処理 D 1 から処理 D 5 の一部、または、全部を実行してもよい（することが許可される）。

（処理 D 1）PUSCH 1204 を用いてトランスポートブロックを送信しない。

（処理 D 2）PDCCH 1201 の下りリンク制御情報を端末装置 1 の MAC 層に渡さない。

（処理 D 3）PDCCH 1201 が 1004 のための所定の時間要求を満たしていないとみなす。

（処理 D 4）PDCCH 1201 の下りリンク制御情報を無視または破棄する。

（処理 D 5）PDCCH 1201 を無視または破棄する。

[0129] または、PUSCH 1204 の最初の上りリンク OFDM シンボルがシンボル 1202 よりも早く始まらない、且つ、PUSCH 1205 の最初の上りリンク OFDM シンボルがシンボル 1203 よりも早く始まらない場合、端末装置 1 は、上記の処理 C 1、処理 C 2、処理 C 3 の一部、または、全部を実行してもよい。PUSCH 1204 の最初の上りリンク OFDM シンボルがシンボル 1202 よりも早く始まる場合、または、PUSCH 1205 の最初の上りリンク OFDM シンボルがシンボル 1203 よりも早く始まる場合、端末装置 1 は、上記の処理 D 1 から処理 D 5 の一部、または、全部を実行してもよい（することが許可される）。

[0130] すなわち、PDCCH が所定の時間要求を満たすためには、設定される上りリンクグラントの PUSCH が、PDCCH の最後のシンボルから特定される所定のシンボル（シンボル 1202 またはシンボル 1203）よりも早く始まらない必要がある。

[0131] すなわち、設定される上りリンクグラントの PUSCH が、PDCCH の最後のシンボルから特定される所定のシンボル（シンボル 1202 またはシンボル 1203）よりも早く始まる場合、該 PDCCH は所定の時間要求を満たさないとみなされる。設定される上りリンクグラントの PUSCH が、P

D C C Hの最後のシンボルから特定される所定のシンボル（シンボル1202 またはシンボル1203）よりも早く始まる場合、該P D C C Hは図10の1004において考慮されなくてもよい。

[0132] 基地局装置3は、設定される上りリンクグラントのP U S C Hの期間と重複する期間のP U S C Hに対応するP D C C Hを、所定の時間要求が満たされるタイミングで送信してもよい。すなわち、基地局装置3は、設定される上りリンクグラントのP U S C Hの期間と重複する期間のP U S C Hに対応するP D C C Hを、設定される上りリンクグラントのP U S C Hが該P D C C Hの最後のシンボルから特定される所定のシンボル（シンボル1202 またはシンボル1203）よりも早く始まらないようなタイミングで送信してもよい。すなわち、基地局装置3は、設定される上りリンクグラントのP U S C Hの期間と重複する期間のP U S C Hに対応するP D C C Hを、該P D C C Hに対応するP U S C Hが該P D C C Hの最後のシンボルから特定される所定のシンボル（シンボル1202）よりも早く始まらないようなタイミングで送信してもよい。基地局装置3は、設定される上りリンクグラントのP U S C Hの期間と重複する期間のP U S C Hに対応するP D C C Hを、所定の時間要求が満たされないタイミングで送信しなくてもよい。

[0133] 以下、本実施形態における、端末装置1および基地局装置3の種々の態様について説明する。

[0134] （1）本実施形態の第1の態様は、端末装置1であって、1つのサービングセルの1つの下りリンクBWPにおいて、P D C C Hで、トランスポートブロックのための第2のP D S C Hをスケジューリングするために用いられる下りリンク制御情報を受信し、前記1つの下りリンクBWPにおいて、設定される下りリンクアサインメントに対応する第1のP D S C Hの期間が前記第2のP D S C Hの期間と重複し、且つ、前記第1のP D S C Hの最初の下りリンクシンボルがシンボルL1よりも早く開始されないことに基づいて、
（i）前記トランスポートブロックを受信する、および／または、（ii）前記下りリンク制御情報をM A C層に渡す受信部と、前記M A C層の処理を

するMAC層処理部と、を備え、前記シンボルL1は、前記PDCCHの最後の下りリンクシンボルの終わりの後の所定の期間後にCPが開始される最初の（次の）下りリンクシンボルとして定義される。第1の態様において、所定の期間は、 $T_{proc,3}$ であってもよい。

[0135] (2) 本実施形態の第2の態様は、端末装置1であって、1つのサービングセルの1つの下りリンクBWPにおいて、設定される下りリンクアサインメントに対応する第1のPDSCHの期間がPDCCHに対応する第2のPDSCHの期間と重複しないと判定したことに少なくとも基づいて、前記設定される下りリンクアサインメントの存在をHARQエンティティに指示するMAC層処理部と、前記1つの下りリンクBWPにおいて、前記PDCCHで、前記第2のPDSCHをスケジューリングするために用いられる下りリンク制御情報を受信する受信部と、を備える。

[0136] (3) 本実施形態の第2の態様において、前記判定において用いられる前記PDCCHは、所定の時間要求を満たすPDCCHであり、前記所定の時間要求は、前記第1のPDSCHの最初の下りリンクシンボルが、前記PDCCHの最後のシンボルの後の所定の期間の後にCPが開始される最初の（次の）下りリンクシンボルの前ではないことである。

[0137] (4) 本実施形態の第2の態様において、前記1つの下りリンクBWPにおいて、前記設定される下りリンクアサインメントに対応する第1のPDSCHの期間が前記PDCCHに対応する第2のPDSCHの期間と重複する場合、端末装置1は前記第1のPDSCHが所定の時間要求を満たすことを期待し、前記所定の時間要求は、前記第1のPDSCHの前記最初の下りリンクシンボルが、前記PDCCHの最後のシンボルの後の所定の期間後にCPが開始される最初の（次の）下りリンクシンボルの前ではないことである。

[0138] (5) 本実施形態の第1および第2の態様において、前記所定の期間は、パラメータ μ' に少なくとも基づいて与えられ、前記パラメータ μ' は、 μ_{PDCCH} と μ_{PDSCH} のうちの小さいほうに対応し、前記 μ_{PDCCH} は、前記P

DCCHが送信される下りリンクの第1のサブキャリアスペース設定に対応し、前記 μ_{PDSCH} は、前記第1のPDSCH、および、前記第2のPDSCHが送信される下りリンクの第2のサブキャリアスペース設定に対応する。

[0139] (6) 本実施形態の第3の態様は、端末装置1であって、1つのサービングセルの1つの下りリンクBWPにおいて、PDCCHで、トランスポートブロックのための第2のPUSCHをスケジューリングするために用いられる下りリンク制御情報を受信し、前記1つのサービングセルの1つの上りリンクBWPにおいて、設定される上りリンクグラントに対応する第1のPUSCHの期間が前記第2のPUSCHの期間と重複し、且つ、前記第1のPUSCHの最初の上りリンクシンボルがシンボル L_x より早く開始されないことに基づいて、(i) 前記トランスポートブロックを送信する、および/または、(ii) 前記下りリンク制御情報をMAC層に渡す受信部と、前記MAC層の処理をするMAC層処理部と、を備え、前記シンボル L_x は、前記PDCCHの最後の下りリンクシンボルの終わりの後の所定の期間後にCPが開始される最初の(次の)上りリンクシンボルとして定義される。第3の態様において、シンボル L_x は、シンボル L_2 (シンボル1202)またはシンボル L_4 (シンボル1203)であってもよい。第3の態様において、所定の期間は、 $T_{\text{proc}, 2}$ または $T_{\text{proc}, 4}$ であってもよい。

[0140] (7) 本実施形態の第4の態様は、端末装置1であって、1つのサービングセルの1つの上りリンクBWPにおいて、設定される上りリンクグラントに対応する第1のPUSCHの期間がPDCCHに対応する第2のPUSCHの期間と重複しないと判定したことに少なくとも基づいて、前記設定される上りリンクグラントをHARQエンティティに渡すMAC層処理部と、前記1つのサービングセルの1つの下りリンクBWPにおいて、前記PDCCHで、前記第2のPUSCHをスケジューリングするために用いられる下りリンク制御情報を受信する受信部と、を備える。

[0141] (8) 本実施形態の第4の態様において、前記判定において用いられる前記PDCCHは、所定の時間要求を満たすPDCCHであり、前記所定の時

間要求は、前記第1のPUSCHの最初の上りリンクシンボルが、前記PDCCHの最後のシンボルの後の所定の期間の後にCPが開始される最初の（次の）上りリンクシンボルの前ではないことである。

[0142] (9) 本実施形態の第4の態様において、前記1つの上りリンクBWPにおいて、前記第1のPUSCHの期間が前記第2のPUSCHの期間と重複する場合、端末装置1は前記第1のPUSCHが所定の時間要求を満たすことを期待し、前記所定の時間要求は、前記第1のPUSCHの最初の上りリンクシンボルが、前記PDCCHの最後のシンボルの後の所定の期間の後にCPが開始される最初の（次の）上りリンクシンボルの前ではないことである。

[0143] (10) 本実施形態の第3および第4の態様において、前記所定の期間は、パラメータ μ'''' に少なくとも基づいて与えられ、前記パラメータ μ'''' は、 μ_{DL} と μ_{PUSCH} のうちの小さいほうに対応し、前記 μ_{DL} は、前記PDCCHが送信される下りリンクの第1のサブキャリアスペース設定に対応し、前記 μ_{PUSCH} は、前記第1のPUSCH、および、前記第2のPUSCHが送信される上りリンクの第2のサブキャリアスペース設定に対応する。

[0144] これにより、端末装置1と基地局装置3は効率的に通信をすることができる。

[0145] 本発明に関わる基地局装置3、および端末装置1で動作するプログラムは、本発明に関わる上記実施形態の機能を実現するように、CPU (Central Processing Unit) 等を制御するプログラム (コンピュータを機能させるプログラム) であっても良い。そして、これら装置で取り扱われる情報は、その処理時に一時的にRAM (Random Access Memory) に蓄積され、その後、Flash ROM (Read Only Memory) などの各種ROMやHDD (Hard Disk Drive) に格納され、必要に応じてCPUによって読み出し、修正・書き込みが行われる。

[0146] 尚、上述した実施形態における端末装置1、基地局装置3の一部、をコンピュータで実現するようにしても良い。その場合、この制御機能を実現する

ためのプログラムをコンピュータが読み取り可能な記録媒体に記録して、この記録媒体に記録されたプログラムをコンピュータシステムに読み込ませ、実行することによって実現しても良い。

[0147] 尚、ここでいう「コンピュータシステム」とは、端末装置1、又は基地局装置3に内蔵されたコンピュータシステムであって、OSや周辺機器等のハードウェアを含むものとする。また、「コンピュータ読み取り可能な記録媒体」とは、フレキシブルディスク、光磁気ディスク、ROM、CD-ROM等の可搬媒体、コンピュータシステムに内蔵されるハードディスク等の記憶装置のことをいう。

[0148] さらに「コンピュータ読み取り可能な記録媒体」とは、インターネット等のネットワークや電話回線等の通信回線を介してプログラムを送信する場合の通信線のように、短時間、動的にプログラムを保持するもの、その場合のサーバやクライアントとなるコンピュータシステム内部の揮発性メモリのように、一定時間プログラムを保持しているものも含んでも良い。また上記プログラムは、前述した機能の一部を実現するためのものであっても良く、さらに前述した機能をコンピュータシステムにすでに記録されているプログラムとの組み合わせで実現できるものであっても良い。

[0149] また、上述した実施形態における基地局装置3は、複数の装置から構成される集合体（装置グループ）として実現することもできる。装置グループを構成する装置の各々は、上述した実施形態に関わる基地局装置3の各機能または各機能ブロックの一部、または、全部を備えてもよい。装置グループとして、基地局装置3の一通りの各機能または各機能ブロックを有していればよい。また、上述した実施形態に関わる端末装置1は、集合体としての基地局装置と通信することも可能である。

[0150] また、上述した実施形態における基地局装置3は、EUTRAN (Evolved Universal Terrestrial Radio Access Network) であってもよい。また、上述した実施形態における基地局装置3は、eNodeBに対する上位ノードの機能の一部または全部を有してもよい。

[0151] また、上述した実施形態における端末装置 1、基地局装置 3 の一部、又は全部を典型的には集積回路である L S I として実現してもよいし、チップセットとして実現してもよい。端末装置 1、基地局装置 3 の各機能ブロックは個別にチップ化してもよいし、一部、又は全部を集積してチップ化してもよい。また、集積回路化の手法は L S I に限らず専用回路、又は汎用プロセッサで実現しても良い。また、半導体技術の進歩により L S I に代替する集積回路化の技術が出現した場合、当該技術による集積回路を用いることも可能である。

[0152] また、上述した実施形態では、通信装置の一例として端末装置を記載したが、本願発明は、これに限定されるものではなく、屋内外に設置される据え置き型、または非可動型の電子機器、たとえば、A V 機器、キッチン機器、掃除・洗濯機器、空調機器、オフィス機器、自動販売機、その他生活機器などの端末装置もしくは通信装置にも適用出来る。

[0153] 以上、この発明の実施形態に関して図面を参照して詳述してきたが、具体的な構成はこの実施形態に限られるものではなく、この発明の要旨を逸脱しない範囲の設計変更等も含まれる。また、本発明は、請求項に示した範囲で種々の変更が可能であり、異なる実施形態にそれぞれ開示された技術的手段を適宜組み合わせて得られる実施形態についても本発明の技術的範囲に含まれる。また、上記各実施形態に記載された要素であり、同様の効果を奏する要素同士を置換した構成も含まれる。

請求の範囲

[請求項1] 1つのサービングセルの1つの上りリンクBWPにおいて、設定される上りリンクグラントに対応する第1のPUSCHを送信する送信部と、

前記1つのサービングセルの1つの下りリンクBWPにおいて、PDCCHで、第2のPUSCHをスケジューリングするために用いられる下りリンク制御情報を受信する受信部と、を備え、

前記1つの上りリンクBWPにおいて、前記第1のPUSCHの期間が前記第2のPUSCHの期間と重複する場合、前記第1のPUSCHの最初の上りリンクシンボルが、前記PDCCHの最後のシンボルの後の所定の期間の後にCPが開始される最初の（次の）上りリンクシンボルの前ではないことが期待される

端末装置。

[請求項2] 前記所定の期間は、パラメータ μ' に少なくとも基づいて与えられ、

前記パラメータ μ' は、 μ_{DL} と μ_{PUSCH} のうちの小さいほうに対応し、

前記 μ_{DL} は、前記PDCCHが送信される下りリンクの第1のサブキャリアスペース設定に対応し、

前記 μ_{PUSCH} は、前記第1のPUSCH、および、前記第2のPUSCHが送信される上りリンクの第2のサブキャリアスペース設定に対応する

請求項1に記載の端末装置。

[請求項3] 1つのサービングセルの1つの上りリンクBWPにおいて、設定される上りリンクグラントに対応する第1のPUSCHを受信する受信部と、

前記1つのサービングセルの1つの下りリンクBWPにおいて、PDCCHで、第2のPUSCHをスケジューリングするために用いら

れる下りリンク制御情報を送信する送信部と、を備え、

前記1つの上りリンクBWPにおいて、前記第1のPUSCHの期間が前記第2のPUSCHの期間と重複する場合、前記第1のPUSCHの最初の上りリンクシンボルが、前記PDCCHの最後のシンボルの後の所定の期間の後にCPが開始される最初の（次の）上りリンクシンボルの前ではないことが期待される

基地局装置。

[請求項4]

前記所定の期間は、パラメータ μ' に少なくとも基づいて与えられ、

前記パラメータ μ' は、 μ_{DL} と μ_{PUSCH} のうちの小さいほうに対応し、

前記 μ_{DL} は、前記PDCCHが送信される下りリンクの第1のサブキャリアスペース設定に対応し、

前記 μ_{PUSCH} は、前記第1のPUSCH、および、前記第2のPUSCHが送信される上りリンクの第2のサブキャリアスペース設定に対応する

請求項3に記載の基地局装置。

[請求項5]

端末装置に用いられる通信方法であって、

1つのサービングセルの1つの上りリンクBWPにおいて、設定される上りリンクグラントに対応する第1のPUSCHを送信し、

前記1つのサービングセルの1つの下りリンクBWPにおいて、PDCCHで、第2のPUSCHをスケジューリングするために用いられる下りリンク制御情報を受信し、

前記1つの上りリンクBWPにおいて、前記第1のPUSCHの期間が前記第2のPUSCHの期間と重複する場合、前記第1のPUSCHの最初の上りリンクシンボルが、前記PDCCHの最後のシンボルの後の所定の期間の後にCPが開始される最初の（次の）上りリンクシンボルの前ではないことが期待される

通信方法。

[請求項6] 前記所定の期間は、パラメータ $\mu' ' '$ に少なくとも基づいて与えられ、

前記パラメータ $\mu' ' '$ は、 μ_{DL} と μ_{PUSCH} のうちの小さいほうに対応し、

前記 μ_{DL} は、前記 PDCCH が送信される下りリンクの第 1 のサブキャリアスペース設定に対応し、

前記 μ_{PUSCH} は、前記第 1 の PUSCH、および、前記第 2 の PUSCH が送信される上りリンクの第 2 のサブキャリアスペース設定に対応する

請求項 5 に記載の通信方法。

[請求項7] 基地局装置に用いられる通信方法であって、

1 つのサービングセルの 1 つの上りリンク BWP において、設定される上りリンクグラントに対応する第 1 の PUSCH を受信し、

前記 1 つのサービングセルの 1 つの下りリンク BWP において、PDCCH で、第 2 の PUSCH をスケジューリングするために用いられる下りリンク制御情報を送信し、

前記 1 つの上りリンク BWP において、前記第 1 の PUSCH の期間が前記第 2 の PUSCH の期間と重複する場合、前記第 1 の PUSCH の最初の上りリンクシンボルが、前記 PDCCH の最後のシンボルの後の所定の期間の後に CP が開始される最初の（次の）上りリンクシンボルの前ではないことが期待される

通信方法。

[請求項8] 前記所定の期間は、パラメータ $\mu' ' '$ に少なくとも基づいて与えられ、

前記パラメータ $\mu' ' '$ は、 μ_{DL} と μ_{PUSCH} のうちの小さいほうに対応し、

前記 μ_{DL} は、前記 PDCCH が送信される下りリンクの第 1 のサ

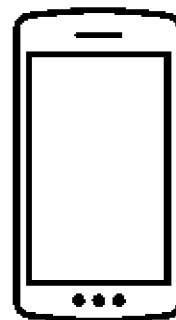
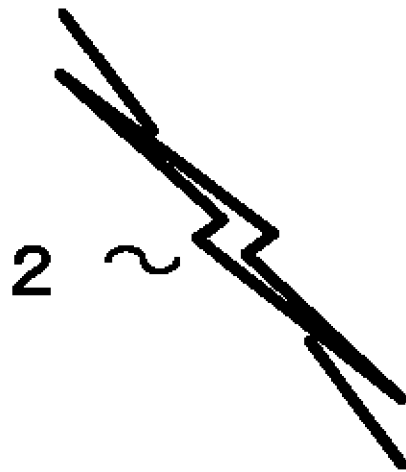
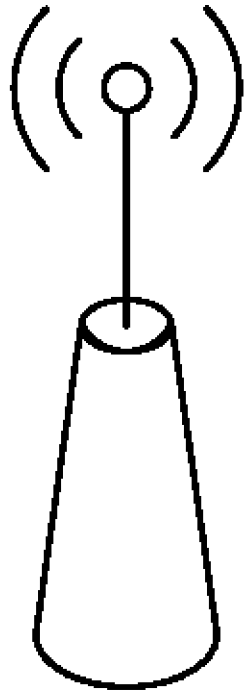
ブキャリアスペース設定に対応し、

前記 μ_{PUSCH} は、前記第1のPUSCH、および、前記第2のPUSCHが送信される上りリンクの第2のサブキャリアスペース設定に対応する

請求項7に記載の通信方法。

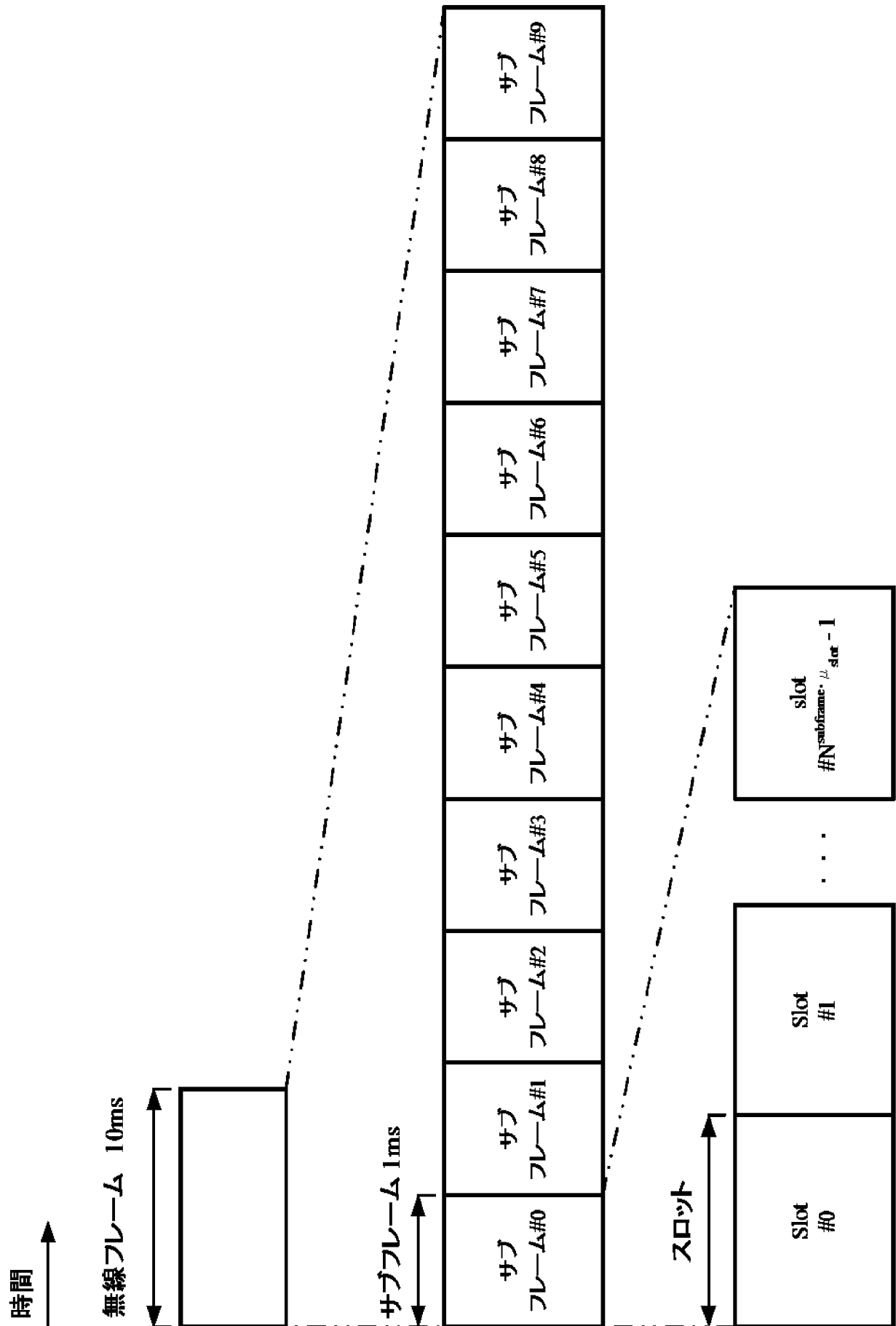
[图1]

基站装置 3



端末装置 1

[図2]



[図3]

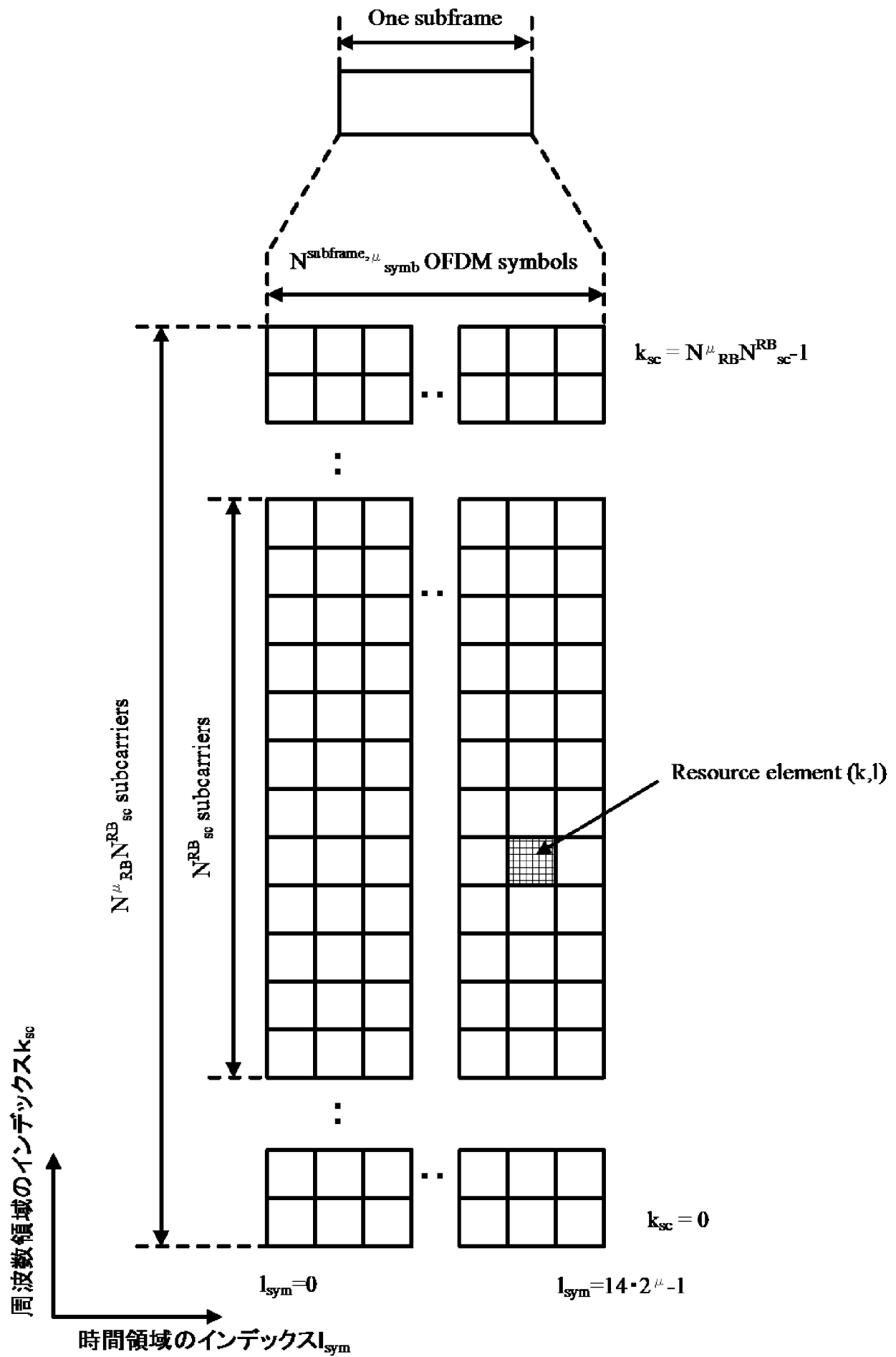
Figure A: Number of OFDM symbols per slot, slots per frame, and slots per subframe for normal cyclic prefix.

μ	$N_{\text{slot}}^{\text{slot}}^{\text{symb}}$	$N_{\text{slot}}^{\text{frame},\mu}$	$N_{\text{slot}}^{\text{subframe},\mu}$
0	14	10	1
1	14	20	2
2	14	40	4
3	14	80	8
4	14	160	16

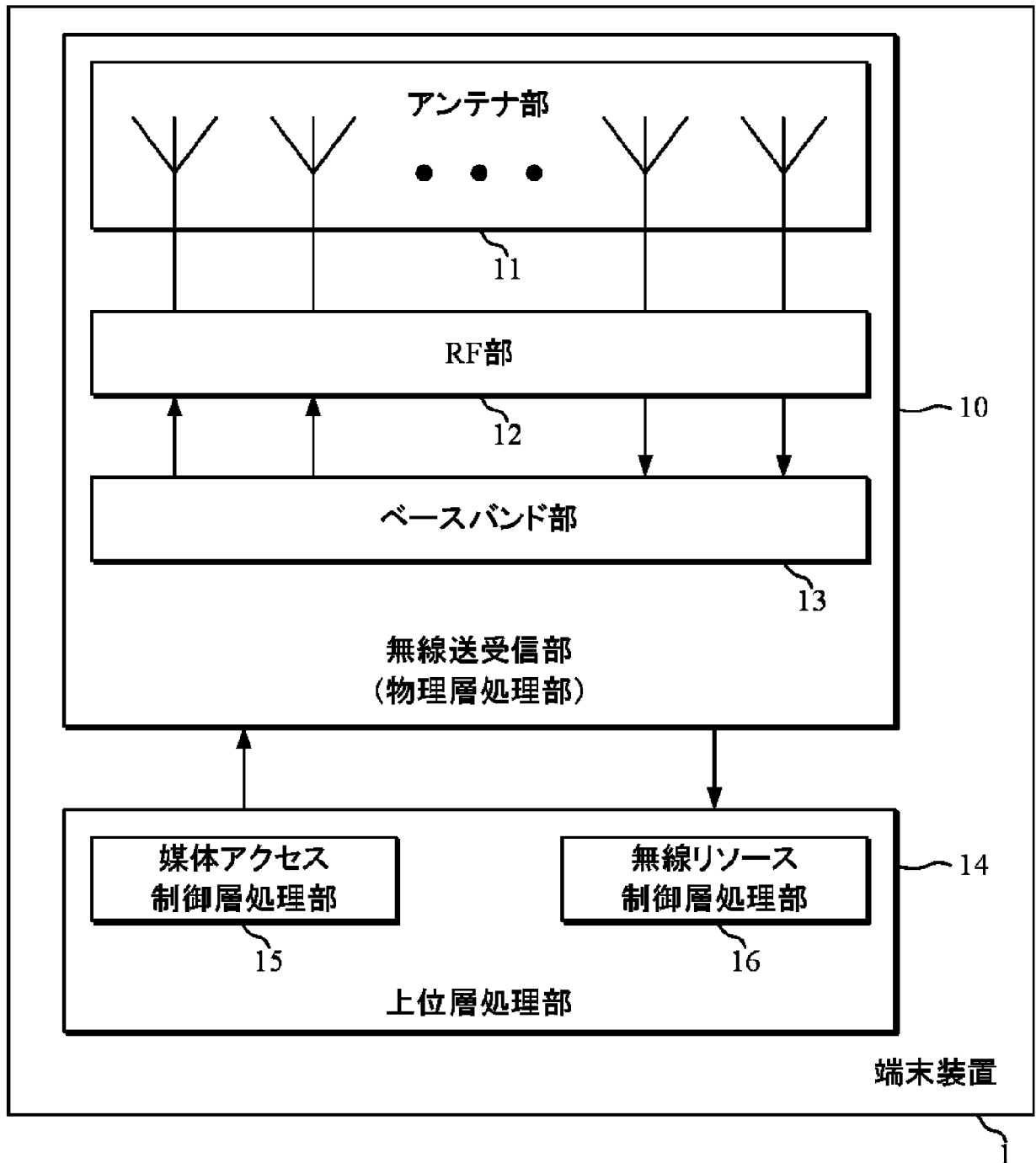
Figure B: Number of OFDM symbols per slot, slots per frame, and slots per subframe for extended cyclic prefix.

μ	$N_{\text{slot}}^{\text{slot}}^{\text{symb}}$	$N_{\text{slot}}^{\text{frame},\mu}$	$N_{\text{slot}}^{\text{subframe},\mu}$
2	12	40	4

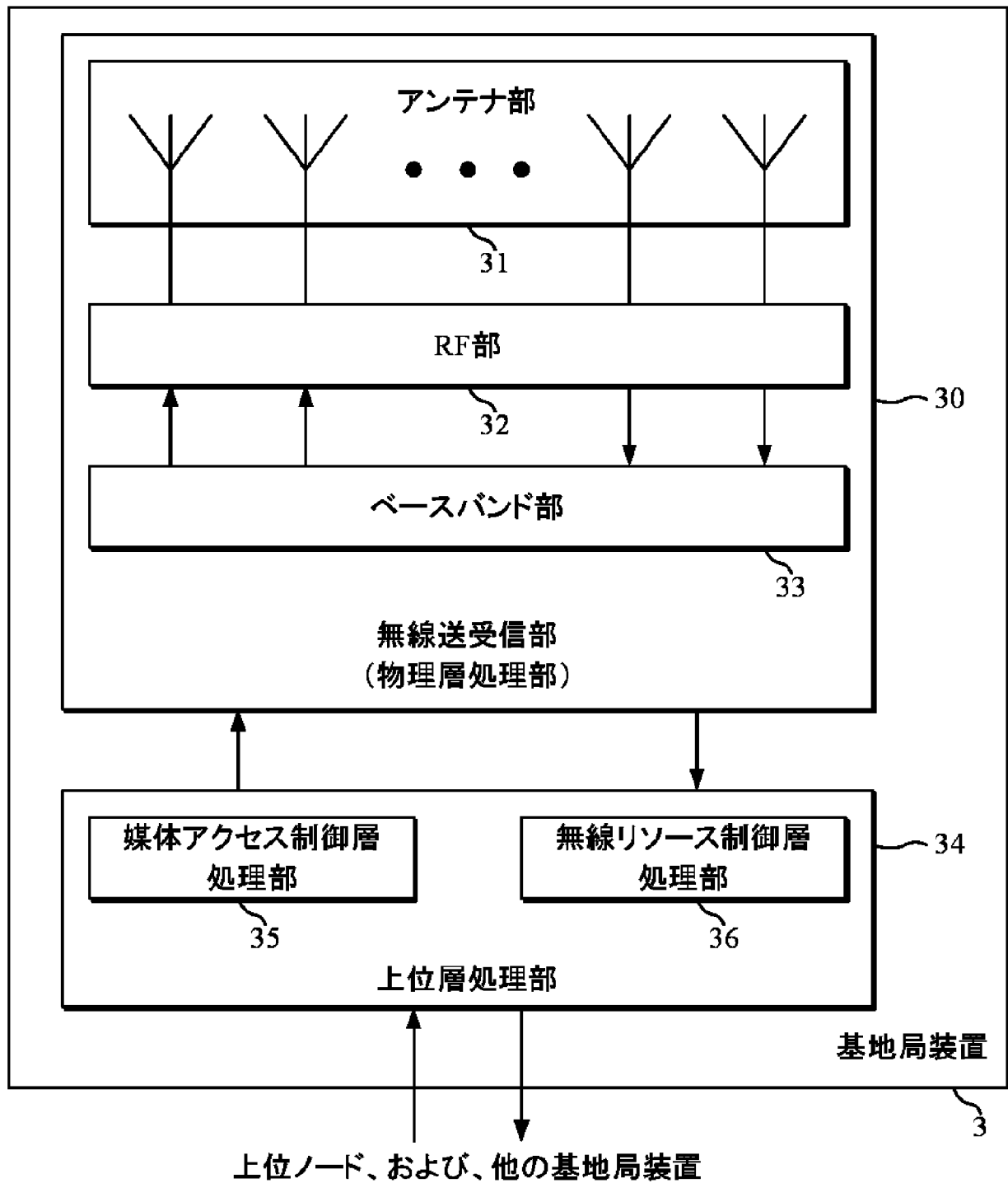
[図4]



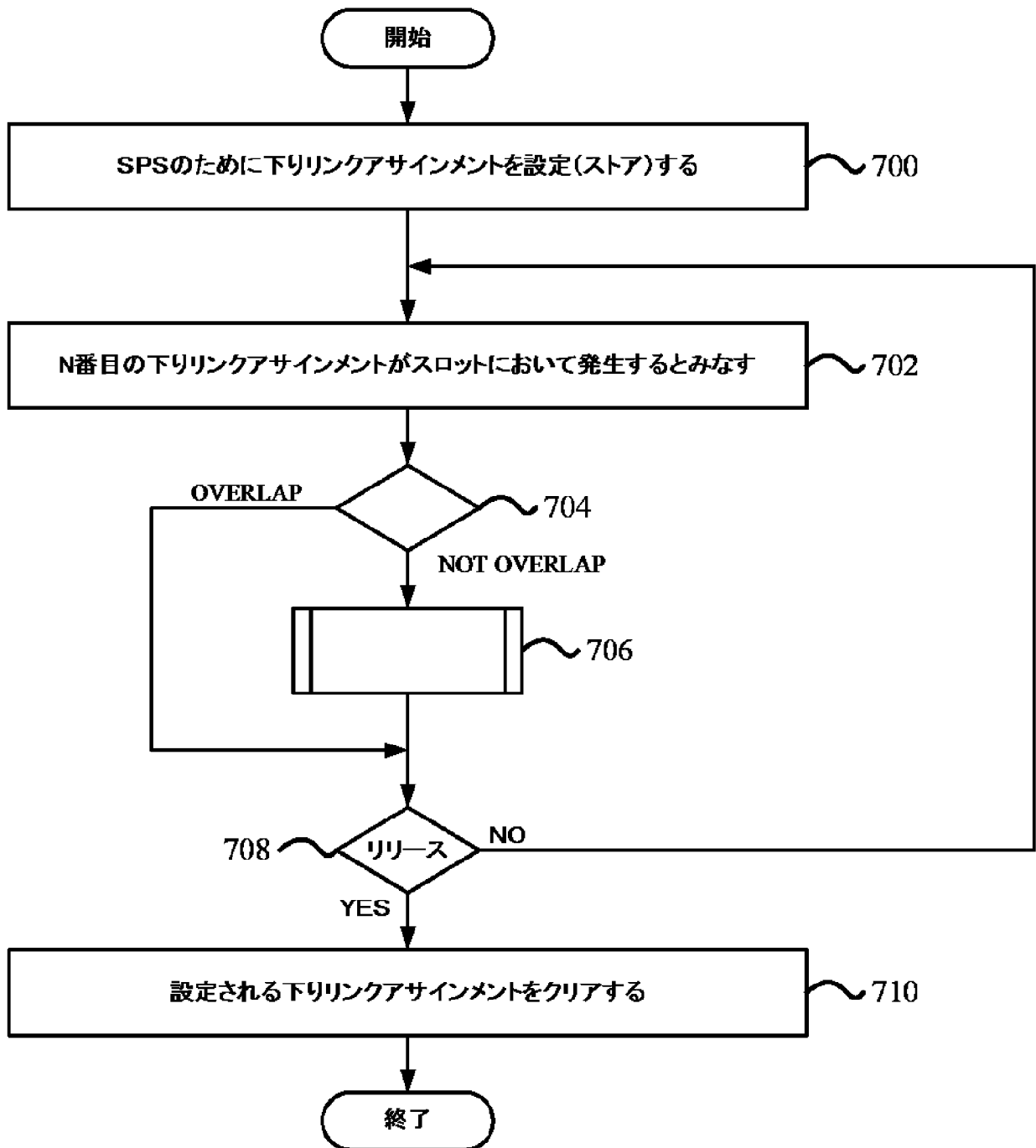
[図5]



[図6]



[図7]



[圖8]

706

The terminal device 1 shall:

- 706a> instruct the physical layer to receive, in the PDSCH duration of the configured downlink assignment, the transport block on the DL-SCH according to the configured downlink assignment and to deliver the transport block to the HARQ entity;
- 706b> set the HARQ Process ID to the HARQ Process ID associated with this PDSCH duration;
- 706c> consider the NDI bit to have been toggled; and
- 706d> indicate the presence of a configured downlink assignment and deliver the stored HARQ information to the HARQ entity.

The terminal device 1 (HARQ entity) shall:

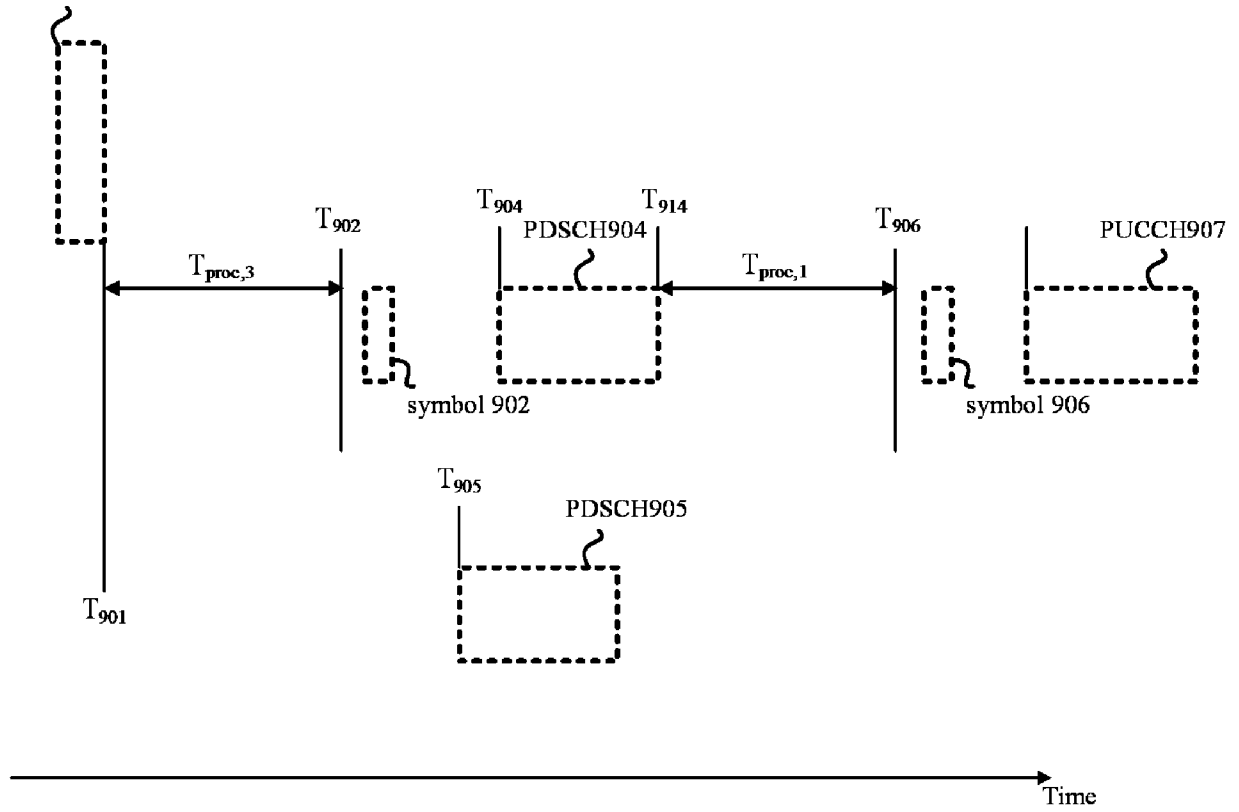
- 706e> allocate the TB(s) received from the physical layer and the associated HARQ information to the HARQ process indicated by the associated HARQ information.

The terminal device 1 (HARQ process) shall:

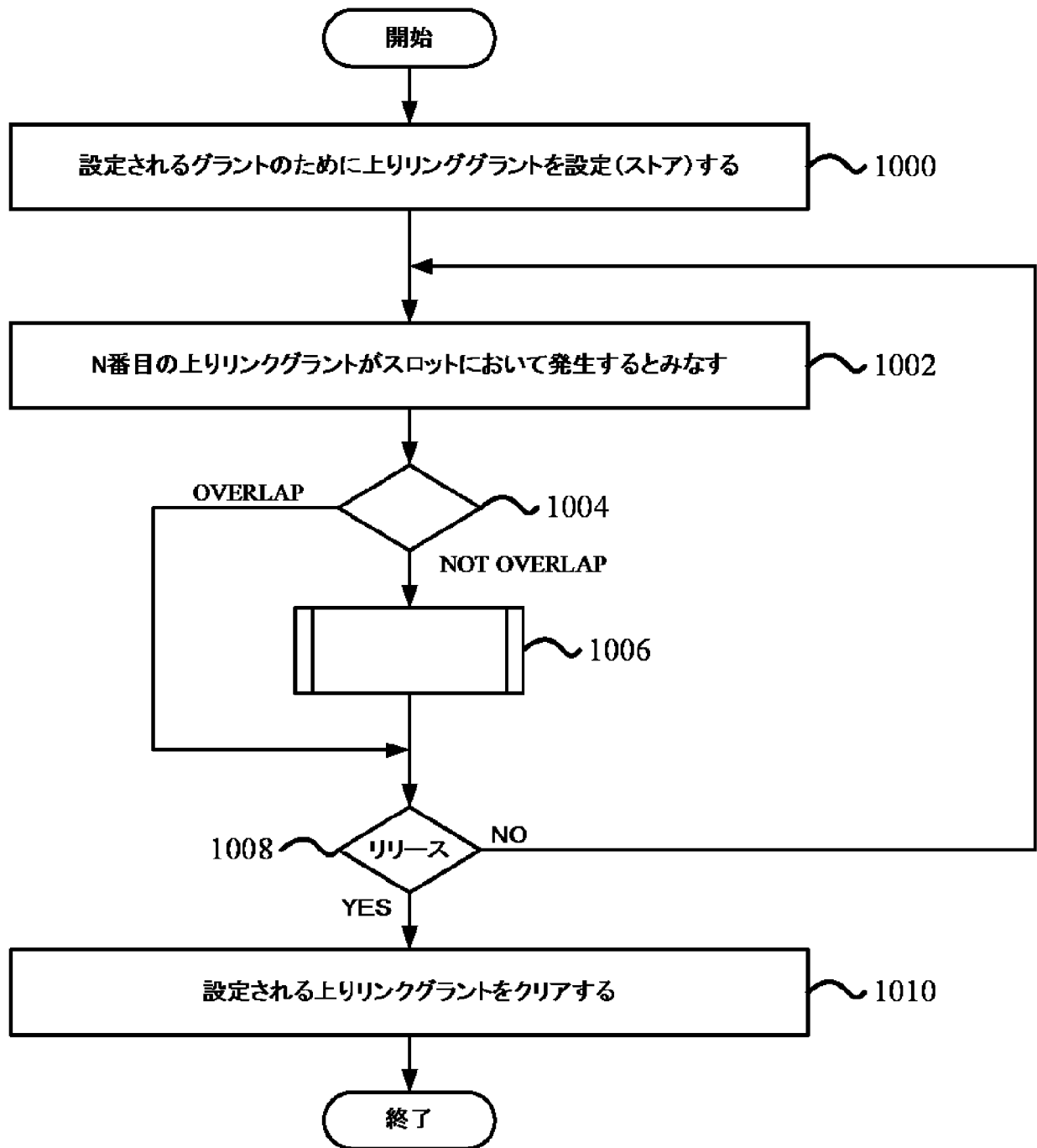
- 706f> attempt to decode the received TB(s); and
- 706g> instruct the physical layer to generate acknowledgement(s) of the data in this TB.

[図9]

PDCCH901



[図10]



[図11]

1006

The terminal device 1 shall:

- 1006a> set the HARQ Process ID to the HARQ Process ID associated with this PUSCH duration;
- 1006b> consider the NDI bit for the corresponding HARQ process to have been toggled; and
- 1006c> deliver the configured uplink grant and the associated HARQ information to the HARQ entity..

The terminal device 1 (HARQ entity) shall:

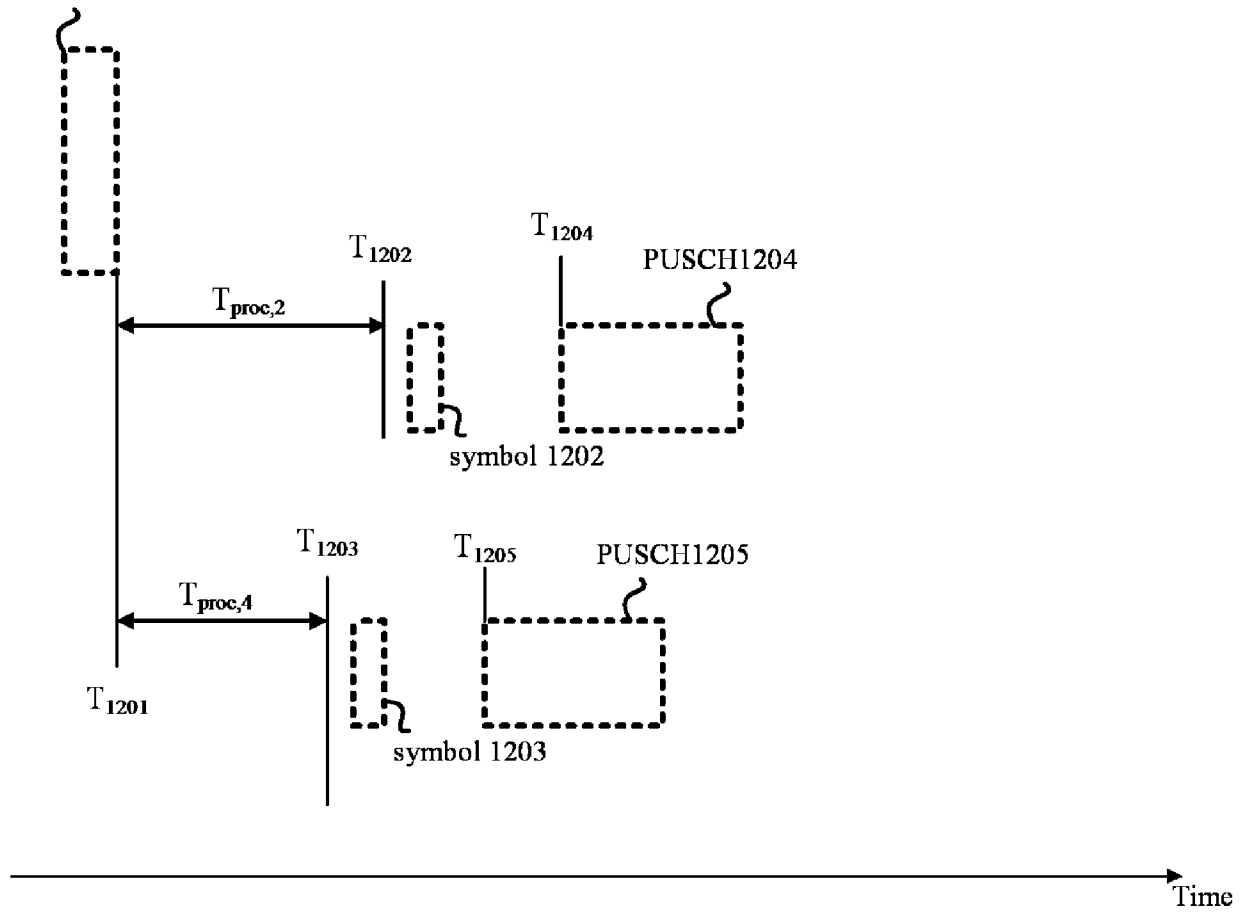
- 1006d> obtain the MAC PDU to transmit from the Multiplexing and assembly entity, if any..
- 1006e> deliver the MAC PDU and the uplink grant and the HARQ information of the TB to the identified HARQ process; and
- 1006f> instruct the identified HARQ process to trigger a new transmission;:

The terminal device 1 (HARQ process) shall:

- 1006g> store the MAC PDU in the associated HARQ buffer;
- 1006h> store the uplink grant received from the HARQ entity;
- 1006i> instruct the physical layer to generate a transmission according to the stored uplink grant.

[図12]

PDCCH1201



INTERNATIONAL SEARCH REPORT

International application No.

PCT/JP2019/050819

A. CLASSIFICATION OF SUBJECT MATTER

Int. Cl. H04W72/04 (2009.01) i, H04W72/12 (2009.01) i
 FI: H04W72/12 150, H04W72/04 131, H04W72/04 137

According to International Patent Classification (IPC) or to both national classification and IPC

B. FIELDS SEARCHED

Minimum documentation searched (classification system followed by classification symbols)
 Int. Cl. H04W4/00-H04W99/00, H04B7/24-H04B7/26

Documentation searched other than minimum documentation to the extent that such documents are included in the fields searched

Published examined utility model applications of Japan 1922-1996
 Published unexamined utility model applications of Japan 1971-2020
 Registered utility model specifications of Japan 1996-2020
 Published registered utility model applications of Japan 1994-2020

Electronic data base consulted during the international search (name of data base and, where practicable, search terms used)

C. DOCUMENTS CONSIDERED TO BE RELEVANT

Category*	Citation of document, with indication, where appropriate, of the relevant passages	Relevant to claim No.
A	Ericsson, Intra-UE Prioritization and Multiplexing of UL Transmissions [online], 3GPP TSG RAN WG1 #95 R1-1812157, 12 November 2018, 2 Discussion	1-8
A	Ericsson, On prioritization between overlapping configured and dynamic grants [online], 3GPP TSG RAN WG2 #104 R2-1817178, 12 November 2018, 2 Discussion	1-8

Further documents are listed in the continuation of Box C. See patent family annex.

* Special categories of cited documents:	“T” later document published after the international filing date or priority date and not in conflict with the application but cited to understand the principle or theory underlying the invention
“A” document defining the general state of the art which is not considered to be of particular relevance	“X” document of particular relevance; the claimed invention cannot be considered novel or cannot be considered to involve an inventive step when the document is taken alone
“E” earlier application or patent but published on or after the international filing date	“Y” document of particular relevance; the claimed invention cannot be considered to involve an inventive step when the document is combined with one or more other such documents, such combination being obvious to a person skilled in the art
“L” document which may throw doubts on priority claim(s) or which is cited to establish the publication date of another citation or other special reason (as specified)	“&” document member of the same patent family
“O” document referring to an oral disclosure, use, exhibition or other means	
“P” document published prior to the international filing date but later than the priority date claimed	

Date of the actual completion of the international search 17.01.2020	Date of mailing of the international search report 28.01.2020
---	--

Name and mailing address of the ISA/ Japan Patent Office 3-4-3, Kasumigaseki, Chiyoda-ku, Tokyo 100-8915, Japan	Authorized officer Telephone No.
--	---

A. 発明の属する分野の分類（国際特許分類（IPC）） H04W 72/04(2009.01)i; H04W 72/12(2009.01)i FI: H04W72/12 150; H04W72/04 131; H04W72/04 137		
B. 調査を行った分野 調査を行った最小限資料（国際特許分類（IPC）） H04W4/00-H04W99/00, H04B7/24-H04B7/26 最小限資料以外の資料で調査を行った分野に含まれるもの 日本国実用新案公報 1922-1996年 日本国公開実用新案公報 1971-2020年 日本国実用新案登録公報 1996-2020年 日本国登録実用新案公報 1994-2020年		
国際調査で使用した電子データベース（データベースの名称、調査に使用した用語）		
C. 関連すると認められる文献		
引用文献の カテゴリー*	引用文献名 及び一部の箇所が関連するときは、その関連する箇所の表示	関連する 請求項の番号
A	Ericsson, Intra-UE Prioritization and Multiplexing of UL Transmissions[online], 3GPP TSG RAN WG1 #95 R1-1812157, 2018.11.12 2 Discussion	1-8
A	Ericsson, On prioritization between overlapping configured and dynamic grants[online], 3GPP TSG RAN WG2 #104 R2-1817178, 2018.11.12 2 Discussion	1-8
<input type="checkbox"/> C欄の続きにも文献が列挙されている。 <input type="checkbox"/> パテントファミリーに関する別紙を参照。		
* 引用文献のカテゴリー “A” 特に関連のある文献ではなく、一般的な技術水準を示すもの “E” 国際出願日前の出願または特許であるが、国際出願日以後に公表されたもの “L” 優先権主張に疑義を提起する文献又は他の文献の発行日若しくは他の特別な理由を確立するために引用する文献（理由を付す） “O” 口頭による開示、使用、展示等に言及する文献 “P” 国際出願日前で、かつ優先権の主張の基礎となる出願の日の後に公表された文献	“T” 国際出願日又は優先日後に公表された文献であって出願と抵触するものではなく、発明の原理又は理論の理解のために引用するもの “X” 特に関連のある文献であって、当該文献のみで発明の新規性又は進歩性がないと考えられるもの “Y” 特に関連のある文献であって、当該文献と他の1以上の文献との、当業者にとって自明である組合せによって進歩性がないと考えられるもの “&” 同一パテントファミリー文献	
国際調査を完了した日 17.01.2020	国際調査報告の発送日 28.01.2020	
名称及びあて先 日本国特許庁(ISA/JP) 〒100-8915 日本国 東京都千代田区霞が関三丁目4番3号	権限のある職員（特許庁審査官） 望月 章俊 5J 4101 電話番号 03-3581-1101 内線 3534	