



(21)申請案號：101213042

(22)申請日：中華民國 101 (2012) 年 07 月 06 日

(51)Int. Cl. : E04C2/04 (2006.01)

(71)申請人：鑫品國際有限公司(中華民國) XIN PIN INTERNATIONAL CO., LTD. (TW)

桃園縣蘆竹鄉南山路 3 段 316 號

(72)創作人：陳鵬智 CHEN, PENG CHIH (TW)

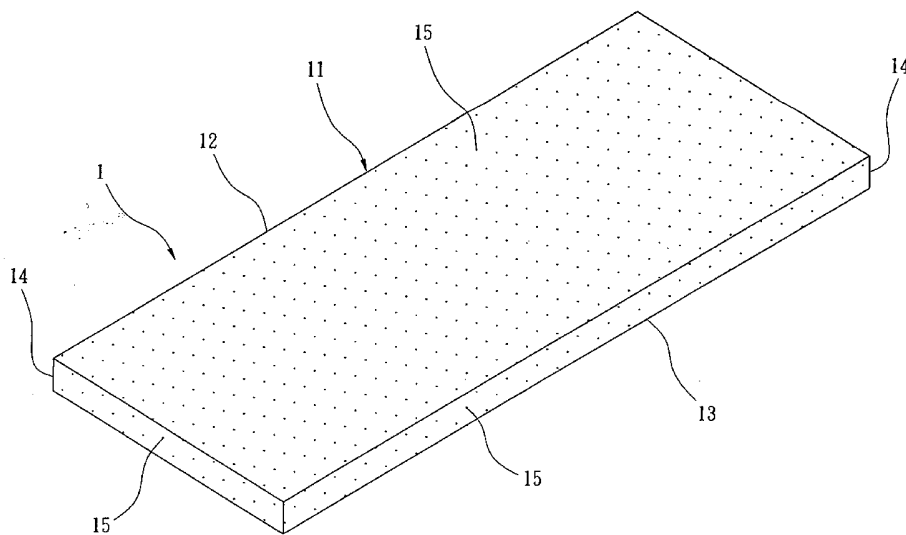
申請專利範圍項數：6 項 圖式數：4 共 11 頁

(54)名稱

具有滅菌功能的人造石板材構造

(57)摘要

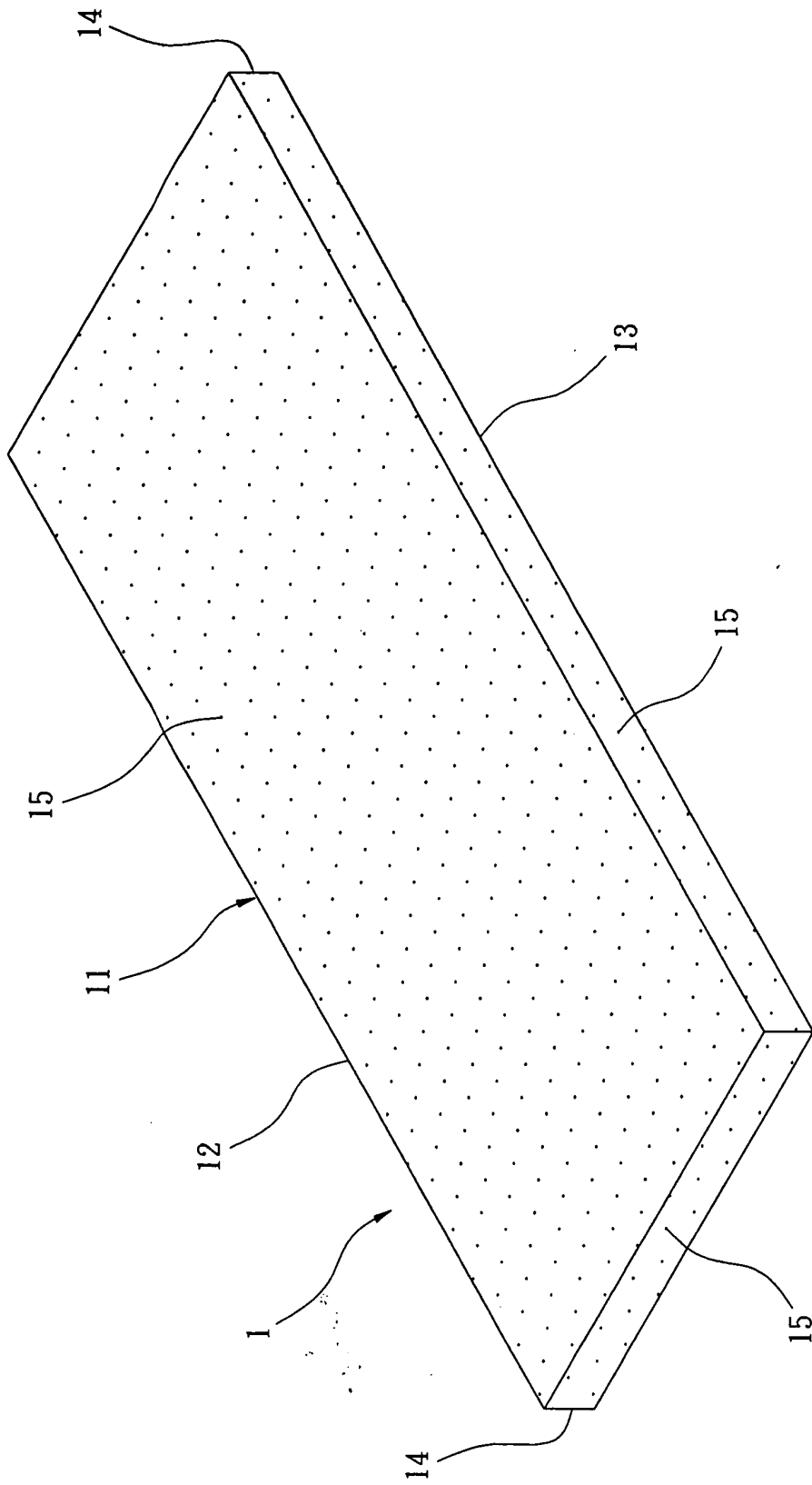
一種具有滅菌功能的人造石板材構造，係適合作為裝潢材、牆材與衛浴或廚房使用的檯面、壁磚等建材，人造石板材包含有矩形、正方形、多邊形或幾何形板片狀人造石基體，其具有兩相對側面，以及連接兩側面邊緣彼此間之外周面；在人造石基體之兩側面、外周面及其內部分佈結合有微粒狀或奈米級的銀滅菌粉末，使人造石板材的滅菌構造更穩定牢靠，具有長期滅菌與重複使用功效，並不會產生對人體與環境有害的物質，極符合環保要求。



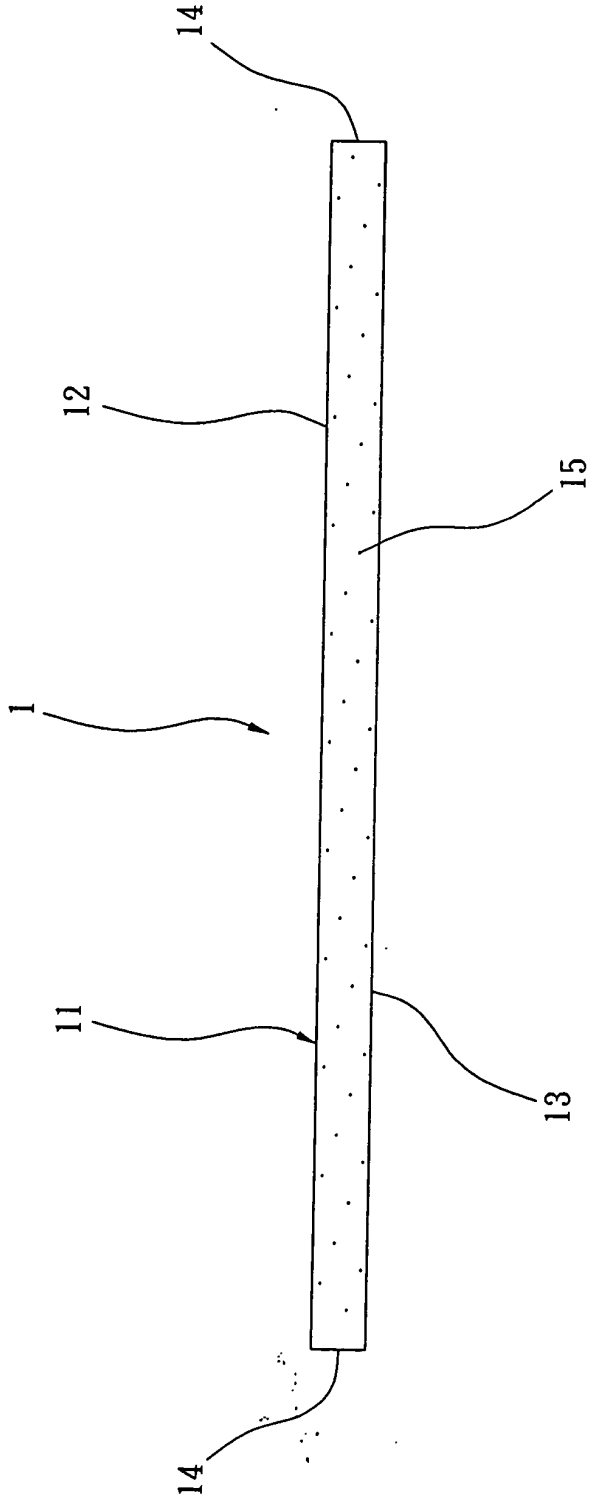
第一圖

- 1 . . . 人造石板材
- 11 . . . 人造石基體
- 12 . . . 側面
- 13 . . . 側面
- 14 . . . 外周面
- 15 . . . 銀滅菌粉末

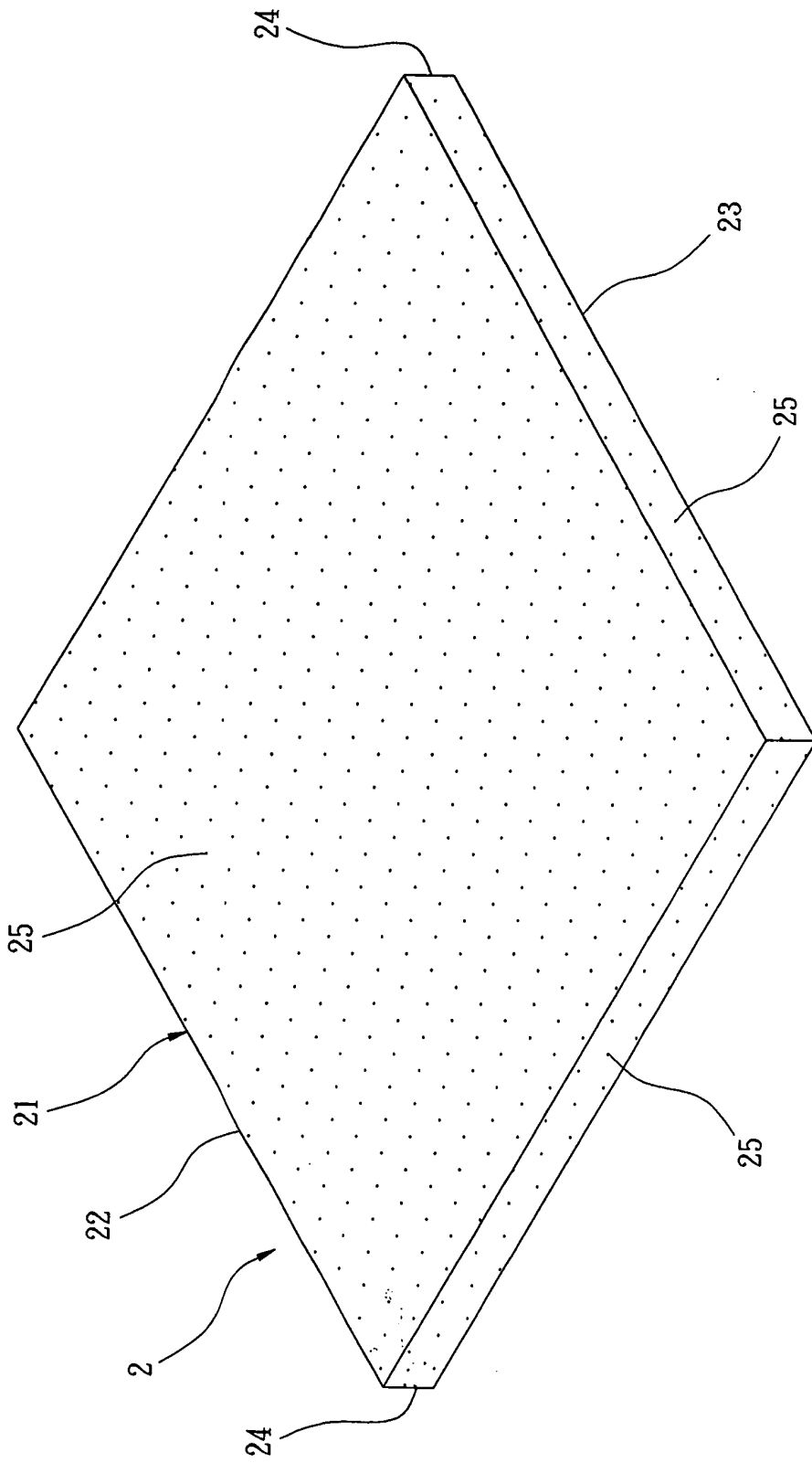
七、圖式：



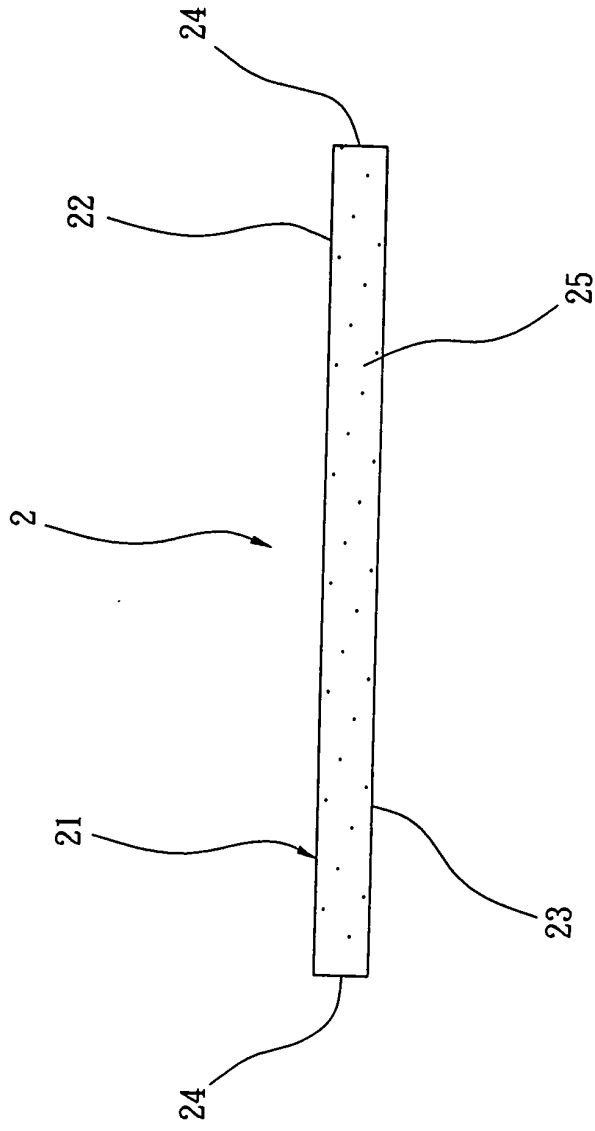
第一圖



第二圖



第三圖



第四圖

五、新型說明：

【新型所屬之技術領域】

本創作係有關一種人造石板材構造，特別是指一種具有滅菌功能的人造石板材構造。

【先前技術】

按，一般的人造石板材或人造石材板料乃營建工程中常使用之材料，不管是作為裝潢材、牆材或衛浴與廚房所使用的檯面、壁磚等，均多有所見，究其原因，乃其質感極佳，且經久耐用，並具較佳之耐候性，因此，儘管其製程較為複雜，且材料成本高，但仍廣為市場所接受。

習知之人造石板材固然有其他建材不易獲致之優點，唯不可諱言，人造石板材於長期使用時，在人造石板材表面仍會附著塵粒污垢，並且容易滋生細菌、病毒與黴菌，以致影響人體健康，而必須適時進行清潔與殺菌作業。惟目前殺菌時常用之漂白水、消毒水則以氯為主，其使用上之缺點係在於消毒、滅菌時效過短，且於大量使用時對人體與環境係具有毒性，並會產生異味，亦可能使人體產生不適感，造成人們身體常有莫名奇妙的過敏，且可能對環境周遭產生其他危害。因此，要如何解決上述習知人造石板材的問題與缺失，即為從事此行業之相關業者所極欲改善之課題所在。

【新型內容】

本創作之主要目的暨使用功效在於，人造石板材構造能夠作

為裝潢材、牆材與衛浴或廚房使用的檯面、壁磚等建材，而且滅菌構造更穩定牢靠，更具有長期滅菌與重複使用功效，並不會產生對人體與環境有害的物質，極符合環保要求。

為達上揭目的，本創作人造石板材構造係包含有板片狀人造石基體，其具有兩相對側面，以及連接兩側面邊緣彼此間之外周面；該人造石基體之兩側面、外周面及其內部分佈結合有微粒狀或奈米級的銀滅菌粉末。

於較佳實施例中，該人造石板材構造可設為矩形、正方形、多邊形或幾何形狀板體。

【實施方式】

首先，請參閱第一圖及第二圖，本創作之人造石板材構造主要具有滅菌功能，更適合作為裝潢材、牆材與衛浴或廚房使用的檯面、壁磚等建材。如第一及二圖中所示，人造石板材 1 可設為矩形板體，更可製成正方形、多邊形或其他幾何形狀板體。

於第一及二圖所示之較佳實施例中，人造石板材 1 係包括有矩形板片狀人造石基體 1 1，其具有兩相對側面 1 2、1 3，以及連接兩側面 1 2、1 3 邊緣彼此間之外周面 1 4。本創作之人造石板材構造主要特徵在於：人造石基體 1 1 之兩側面 1 2、1 3、外周面 1 4 及其內部平均分佈結合有微粒狀或奈米級的銀滅菌粉末 1 5，並且亦可同時分佈結合有微粒狀或奈米級的鋅粉末（圖未示），使人造石板材 1 具有確實滅菌效果。

進一步說明人造石板材構造之製作過程，首先將壓克力樹

脂、氫氣化鋁、色膏（圖未示）與微粒狀或奈米級的銀滅菌粉末 1 5 進行攪拌混合均勻，再添加入促進劑、硬化劑繼續攪拌，然後採用高壓灌注硬化成型，以生產出人造石板材 1。由於人造石基體 1 1 之兩側面 1 2、1 3、外周面 1 4 及其內部平均分佈結合有微粒狀或奈米級的銀滅菌粉末 1 5，使人造石板材 1 的滅菌構造更穩定牢靠，更具有長期滅菌與重複使用功效，並不會產生對人體與環境有害的物質，極符合環保要求。

請參閱第三及四圖，此另一較佳實施例主要將人造石板材 2 設為正方形板體形狀人造石基體 2 1，其同樣具有兩相對側面 2 2、2 3，以及連接兩側面 2 2、2 3 邊緣彼此間之外周面 2 4，並且人造石基體 2 1 之兩側面 2 2、2 3、外周面 2 4 及其內部同樣分佈結合有微粒狀或奈米級的銀滅菌粉末 2 5，以具有滅菌效能。

綜上所述，本創作可解決習知人造石板材構造之使用缺失，其關鍵技術在於，人造石板材 1、2 之人造石基體 1 1、2 1 之兩側面 1 2、1 3、2 2、2 3、外周面 1 4、2 4 及其內部平均分佈結合有微粒狀或奈米級的銀滅菌粉末 1 5、2 5，因此人造石板材 1、2 的滅菌構造更穩定牢靠，更具有長期滅菌與重複使用功效，並不會產生對人體與環境有害的物質，極符合環保要求，而且人造石板材構造適合作為地板、牆材與衛浴或廚房使用的地磚、壁磚等建材，爰依法提出新型專利申請。

以上所舉實施例僅用為方便說明本創作，而並非加以限制，

在不離本創作精神範疇，熟悉此一行業技藝人士所可作之各種簡易變化與修飾，均仍應含括於以下申請專利範圍中。

【圖式簡單說明】

第一圖係本創作較佳實施例具有滅菌功能的人造石板材構造之立體圖；

第二圖係第一圖人造石板材構造之側視圖；

第三圖係本創作另一較佳實施例具有滅菌功能的人造石板材構造之立體圖；

第四圖係第三圖人造石板材構造之側視圖。

【主要元件符號說明】

1、人造石板材	1 1、人造石基體
1 2、側面	1 3、側面
1 4、外周面	1 5、銀滅菌粉末
2、人造石板材	2 1、人造石基體
2 2、側面	2 3、側面
2 4、外周面	2 5、銀滅菌粉末

新型專利說明書

公告本

(本說明書格式、順序，請勿任意更動，※記號部分請勿填寫)

※申請案號：101213042

※申請日：101.7.6 ※IPC分類：E04C 3/4 (2006.01)

一、新型名稱：(中文/英文)

具有滅菌功能的人造石板材構造

二、中文新型摘要：

一種具有滅菌功能的人造石板材構造，係適合作為裝潢材、牆材與衛浴或廚房使用的檯面、壁磚等建材，人造石板材包含有矩形、正方形、多邊形或幾何形板片狀人造石基體，其具有兩相對側面，以及連接兩側面邊緣彼此間之外周面；在人造石基體之兩側面、外周面及其內部分佈結合有微粒狀或奈米級的銀滅菌粉末，使人造石板材的滅菌構造更穩定牢靠，具有長期滅菌與重複使用功效，並不會產生對人體與環境有害的物質，極符合環保要求。

三、英文新型摘要：

六、申請專利範圍：

- 1.一種具有滅菌功能的人造石板材構造，係包含有板片狀人造石基體，其具有兩相對側面，以及連接兩側面邊緣彼此間之外周面；該人造石基體之兩側面、外周面及其內部分佈結合有銀滅菌粉末。
- 2.如申請專利範圍第1項所述的具有滅菌功能的人造石板材構造，其中該銀滅菌粉末設為奈米級。
- 3.如申請專利範圍第1項所述的具有滅菌功能的人造石板材構造，其中該人造石基體設為矩形板體。
- 4.如申請專利範圍第3項所述的具有滅菌功能的人造石板材構造，其中該人造石基體設為正方形板體。
- 5.如申請專利範圍第1項所述的具有滅菌功能的人造石板材構造，其中該人造石基體設為多邊形板體。
- 6.如申請專利範圍第1項所述的具有滅菌功能的人造石板材構造，其中該人造石基體設為幾何形狀板體。

四、指定代表圖：

(一)本案指定代表圖為：第（ 一 ）圖。

(二)本代表圖之元件符號簡單說明：

- | | |
|---------|-----------|
| 1、人造石板材 | 1 1、人造石基體 |
| 1 2、側面 | 1 3、側面 |
| 1 4、外周面 | 1 5、銀滅菌粉末 |