



(12) 发明专利

(10) 授权公告号 CN 101320987 B

(45) 授权公告日 2013. 01. 02

(21) 申请号 200810111254. 5

(22) 申请日 2004. 03. 18

(30) 优先权数据

10/423, 490 2003. 04. 25 US

(62) 分案原申请数据

200480008192. 5 2004. 03. 18

(73) 专利权人 苹果公司

地址 美国加利福尼亚州

(72) 发明人 A·M·法德尔 S·P·扎德斯基

J·B·菲尔森

(74) 专利代理机构 北京东方亿思知识产权代理

有限责任公司 11258

代理人 宋鹤

(51) Int. Cl.

G06F 1/16(2006. 01)

(56) 对比文件

EP 1104150 A3, 2001. 05. 30, 全文.

WO 0060450 A1, 2000. 10. 12, 全文.

US 20020163780 A1, 2002. 11. 07, 全文.

审查员 龚思来

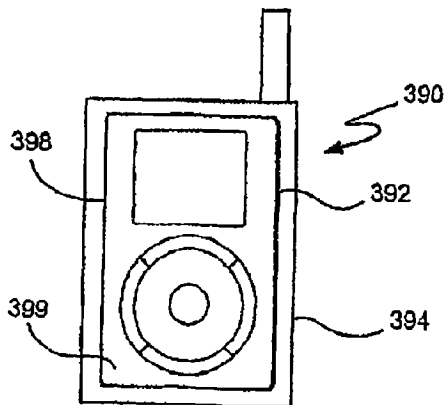
权利要求书 4 页 说明书 17 页 附图 16 页

(54) 发明名称

电子设备

(57) 摘要

本发明公开了一种电子设备,包括:插头连接器,用于与媒体播放器的相应的插座连接器连接,所述插头连接器包括:外壳、在一列中隔开的多个触点以及基座。触点由连续的位置号表示并凹入外壳中偏离中心的位置处。触点包括: Firewire 触点;USB 触点;附件识别触点;附件电源触点;附件检测触点;串行触点;音频触点;以及数字接地触点。其中,所述多个触点的至少一个子集能够在插头连接器被连接到媒体连接器的时候被激活。基座包含发射机,发射机耦合到插头连接器并设置成发射从媒体播放器接收到的媒体。



1. 一种电子设备,包括:

阳插头连接器,用于与媒体播放器的相应的插座连接器连接,所述阳插头连接器包括:

外壳,被设计为容纳至少 30 个触点,所述触点在一列顺序编号的触点位置中隔开,其中,所述顺序编号的触点位置包括:

Firewire 触点位置 3、5、7、9,其为 Firewire 信号而指定;

USB 触点位置 4、6、8、15,其为 USB 信号而指定;

附件识别触点位置 10,其为附件识别信号而指定,所述附件识别触点位置具有相关联的电下拉功能以向所述媒体播放器通报附件标识;

串行协议触点位置 18、19,其为串行协议信号而指定;

音频触点位置 25、26、27、28,其为音频信号而指定;以及

接地触点位置 1、30,其为接地而指定;以及

基座,包含发射机,所述发射机耦合到所述阳插头连接器并设置成发射从所述媒体播放器接收到的媒体。

2. 根据权利要求 1 所述的电子设备,还包括:

电源适配器插头,耦合到所述阳插头连接器,其中,所述阳插头连接器的电源触点以可操作方式连接到所述电源适配器插头以使电能够经过所述电源适配器插头传输,并且,所述阳插头连接器与所述媒体播放器的媒体连接器在被连接在一起时,提供了使电能够向所述媒体播放器传输的连接接口。

3. 根据权利要求 2 所述的电子设备,其中,所述电源适配器插头通过电缆耦合到所述阳插头连接器。

4. 根据权利要求 2 所述的电子设备,其中,所述电源适配器插头是汽车电源适配器插头。

5. 根据权利要求 1 所述的电子设备,其中,所述发射机使用 FM、RF、蓝牙、802.11、超宽带、IR 和磁链路中的一项或多项来发射信号。

6. 根据权利要求 1 所述的电子设备,还包括通道调谐器,用于选择用哪个通道来发送所述媒体。

7. 根据权利要求 6 所述的电子设备,还包括显示器,所述显示器显示所选的通道。

8. 根据权利要求 1 所述的电子设备,其中,所述基座是扩展坞的一部分,并且其中,所述扩展坞具有适于容纳所述媒体播放器的媒体舱。

9. 根据权利要求 1 所述的电子设备,其中,所述顺序编号的触点位置还包括接地触点位置 16,其为接地而指定。

10. 根据权利要求 9 所述的电子设备,其中,所述顺序编号的触点位置还包括附加接地触点位置 2、29,其为接地而指定。

11. 根据权利要求 1 所述的电子设备,其中,所述顺序编号的触点位置还包括:

附件电源触点位置 13,其为附件电源信号而指定,并能够从所述媒体播放器接收电能;以及

附件检测触点位置 20,其为附件检测信号而指定。

12. 根据权利要求 1 所述的电子设备,还包括:

Firewire 触点,其布置在触点位置 3、5、7、9,并适于携带所述 Firewire 信号;
USB 触点,其布置在触点位置 4、6、8、15,并适于携带所述 USB 信号;
附件识别触点,其布置在触点位置 10,并适于携带所述附件识别信号;
串行协议触点,其布置在触点位置 18、19,并适于携带所述串行协议信号;
音频触点,其布置在触点位置 25、26、27、28,并适于携带所述音频信号;以及
接地触点,其布置在触点位置 1、30,并适于接地。

13. 根据权利要求 12 所述的电子设备,其中,所述外壳由塑料制成;

其中,所述触点由导电材料制成,布置在用于所述至少 30 个触点的顺序编号的触点位置中相应一个触点位置处;并且

其中,至少一个触点由铜合金制成。

14. 根据权利要求 1 所述的电子设备,其中,所述阳插头连接器还包括闩锁,所述闩锁进行接合或断开接合,并且所述闩锁被构造成当所述插头连接器与所述媒体播放器的相应的插座连接器配合时提供锁定机构。

15. 根据权利要求 1 所述的电子设备,还包括电源触点,所述电源触点适于传递电能并位于触点位置 11 和 12 处。

16. 一种电子设备,包括:

阳插头连接器,用于与媒体播放器的相应的插座连接器连接,所述阳插头连接器包括:

外壳,被设计为容纳至少 30 个触点,所述触点在一列顺序编号的触点位置中隔开,其中,所述顺序编号的触点位置包括:

USB 触点位置 4、6、8,其为 USB 信号而指定;

音频触点位置 27 和 28,其为来自所述媒体播放器的输出音频信号而指定;和

接地触点位置 1、30,其为接地而指定;以及

基座,包含发射机,所述发射机与所述阳插头连接器耦合并设置成发射从所述媒体播放器接收到的媒体。

17. 根据权利要求 16 所述的电子设备,还包括:

电源适配器插头,耦合到所述阳插头连接器,其中,所述阳插头连接器的电源触点以可操作方式连接到所述电源适配器插头以使电能能够经过所述电源适配器插头传输,并且,所述阳插头连接器与所述媒体播放器的媒体连接器在被连接在一起时,提供了使电能能够向所述媒体播放器传输的连接接口。

18. 根据权利要求 16 所述的电子设备,还包括通道调谐器,用于选择用哪个通道来发送所述媒体。

19. 根据权利要求 18 所述的电子设备,还包括显示器,所述显示器显示所选的通道。

20. 根据权利要求 16 所述的电子设备,其中,所述顺序编号的触点位置还包括接地触点位置 16,其为接地而指定。

21. 根据权利要求 20 所述的电子设备,其中,所述顺序编号的触点位置还包括接地触点位置 2、15、29,其为接地而指定。

22. 根据权利要求 16 所述的电子设备,还包括:

USB 触点,其布置在触点位置 4、6、8,并适于携带所述 USB 信号;

音频触点,其布置在触点位置 27 和 28,并适于携带所述来自所述媒体播放器的输出音频信号;

接地触点,其布置在触点位置 1 和 30,并适于接地。

23. 根据权利要求 22 所述的电子设备,其中,所述外壳由塑料制成;

其中,所述触点由导电材料制成,布置在用于所述至少 30 个触点的顺序编号的触点位置中相应一个触点位置处;并且

其中,至少一个触点由铜合金制成。

24. 根据权利要求 16 所述的电子设备,其中,所述顺序编号的触点位置还包括附件识别触点位置 10,其为附件识别信号而指定,所述附件识别触点位置具有相关联的电下拉功能以向所述媒体播放器通报附件标识。

25. 根据权利要求 16 所述的电子设备,其中,所述顺序编号的触点位置还包括:

附件电源触点位置 13,其为附件电源信号而指定,并能够从所述媒体播放器接收电能;以及

附件检测触点位置 20,其为附件检测信号而指定。

26. 根据权利要求 16 所述的电子设备,其中,所述顺序编号的触点位置还包括:

串行协议触点位置 18、19,其为串行协议信号而指定。

27. 根据权利要求 16 所述的电子设备,其中,触点位置 3、5、7、9 为 Firewire 信号而指定。

28. 根据权利要求 16 所述的电子设备,其中,所述阳插头连接器还包括闩锁,所述闩锁进行接合或断开接合,并且所述闩锁被构造成当所述插头连接器与所述媒体播放器的相应的插座连接器配合时提供锁定机构。

29. 根据权利要求 16 所述的电子设备,还包括电源触点,所述电源触点适于传递电能并位于触点位置 11 和 12 处。

30. 一种电子设备,包括:

阳插头连接器,用于与媒体播放器的相应的插座连接器连接,所述阳插头连接器包括:

外壳,被设计为容纳多个触点,所述多个触点在一列触点位置中隔开,其中,所述触点位置被从第一端到第二端顺序编号,所述触点位置包括:

处于触点位置 16 处的第一接地触点位置,其为接地而指定;

处于触点位置 4、6、8 处的第一组 USB 触点位置,其为 USB 信号而指定,所述第一组 USB 触点位置布置在所述第一接地触点位置与所述第一端之间;和

处于触点位置 27 和 28 处的第二组音频触点位置,其为音频信号而指定,所述第二组音频触点位置布置在所述第一接地触点位置与所述第二端之间;以及

基座,包含发射机,所述发射机耦合到所述阳插头连接器并设置成发射从所述媒体播放器接收到的媒体。

31. 根据权利要求 30 所述的电子设备,还包括:

电源适配器插头,耦合到所述阳插头连接器,其中,所述阳插头连接器的电源触点以可操作方式连接到所述电源适配器插头以使电能能够经过所述电源适配器插头传输,并且,所述阳插头连接器与所述媒体播放器的媒体连接器在被连接在一起时,提供了使电能能够

向所述媒体播放器传输的连接接口。

32. 根据权利要求 30 所述的电子设备,还包括通道调谐器,用于选择用哪个通道来发送所述媒体。

33. 根据权利要求 32 所述的电子设备,还包括显示器,所述显示器显示所选的通道。

34. 根据权利要求 30 所述的电子设备,其中,所述顺序编号的触点位置还包括:

第二接地触点位置,其位于触点位置 1 并为接地而指定;和

第三接地触点位置,其位于触点位置 30 并为接地而指定。

35. 根据权利要求 34 所述的电子设备,其中,所述顺序编号的触点位置还包括附加接地触点位置 2、15、29,其为接地而指定。

36. 根据权利要求 30 所述的电子设备,其中,所述触点位置还包括处于触点位置 3、5、7、9 处的第三组触点位置,其为 Firewire 信号而指定。

37. 根据权利要求 30 所述的电子设备,还包括由分别布置在所述多个触点位置处的导电材料制成的多个触点。

38. 根据权利要求 30 所述的电子设备,还包括电源触点,所述电源触点由导电材料制成并位于触点位置 8、11 和 12。

39. 根据权利要求 30 所述的电子设备,其中,所述触点位置还包括附件识别触点位置 10,其为附件识别信号而指定,所述附件识别触点位置具有相关联的电下拉功能以向所述媒体播放器通报附件标识。

40. 根据权利要求 30 所述的电子设备,其中,所述触点位置还包括:

附件电源触点位置 13,其为附件电源信号而指定,并能够从所述媒体播放器接收电能;以及

附件检测触点位置 20,其为附件检测信号而指定。

41. 根据权利要求 30 所述的电子设备,其中,所述触点位置还包括串行协议触点位置 18、19,其为串行协议信号而指定。

42. 根据权利要求 30 所述的电子设备,其中,所述阳插头连接器还包括闩锁,所述闩锁进行接合或断开接合,并且所述闩锁被构造成当所述插头连接器与所述媒体播放器的相应的插座连接器配合时提供锁定机构。

电子设备

[0001] 本申请是申请日为 2004 年 3 月 18 日、申请号为 200480008192.5、发明名称为“媒体播放器系统”的发明专利申请的分案申请。

技术领域

[0002] 本发明一般地涉及媒体播放器。更具体地说,本发明涉及用于将媒体播放器连接到外部装置的改进特征。

背景技术

[0003] 手持式用户电子设备市场火爆,并且数目日增的那些产品包括用以扩展连接到其上的机构。举例来说,手持式用户电子产品可以对应于蜂窝电话、个人数字助理(PDA)、视频游戏、无线电设备、MP3 播放器、CD 播放器、DVD 播放器、电视机、游戏播放器、摄像机等。这些装置中的大部分包括用以连接到其他装置的某类连接器(例如,Firewire、USB、音频输出、视频输入等)。这些装置中的一些已经能够通过扩展坞(docking station)连接到其他装置。例如,蜂窝电话已经包括用以给蜂窝电话充电的扩展坞,而 PDA 已经包括用以与主机计算机通信的扩展坞。其他装置已经能够在它们之间进行无线连接。例如,蜂窝电话使用无线连接进行往返通信(例如,包括无线接收机)。

[0004] 特别是 MP3 音乐播放器通常通过连接器连接到其他装置。例如,作为 CA Cupertino 的 Apple Computer 制造的 Ipod 已知的 MP3 音乐播放器已经包括用以与计算机通信的 Firewire 连接器。通过电缆连接到计算机的 Firewire 连接器,一般使数据传输在 MP3 音乐播放器和计算机之间往返进行。正如应该理解的,MP3 音乐播放器配置成播放 MP3 格式的歌曲。这些歌曲可以从计算机上载,并在此后存储在 MP3 播放器中。正如一般众所周知的,MP3 格式是用于数字音乐的压缩系统,它有助于在不损害声音质量的情况下减少数字化歌曲的大小,亦即,在不损失 CD 声音质量的情况下压缩 CD 质量的歌曲。举例来说,CD 上 32MB 的歌曲利用 MP3 格式可以压缩到约 3MB 的歌曲。这一般允许用户在几分钟内而不是几小时内下载歌曲。

[0005] 尽管当前的媒体播放器诸如 MP3 音乐播放器工作得不错,但是仍有一种对用于把媒体播放器连接或者耦合到一个或多个外部装置的改进特征的持续需求(例如,输入或者输出)。

发明内容

[0006] 在一个实施例中,本发明涉及一种电子设备,该电子设备包括:阳插头连接器,用于与媒体播放器的相应的插座连接器连接;基座,包含发射机,所述发射机耦合到所述阳插头连接器并设置成发射从所述媒体播放器接收到的媒体。所述阳插头连接器包括外壳,该外壳被设计为容纳至少 30 个触点,所述触点在一列顺序编号的触点位置中隔开,其中,所述顺序编号的触点位置包括:Firewire 触点位置 3、5、7、9,其为 Firewire 信号而指定;USB 触点位置 4、6、8、15,其为 USB 信号而指定;附件识别触点位置 10,其为附件识别信号而指

定,所述附件识别触点位置具有相关联的电下拉功能以向所述媒体播放器通报附件标识;串行协议触点位置 18、19,其为串行协议信号而指定;音频触点位置 25、26、27、28,其为音频信号而指定;接地触点位置 1、30,其为接地而指定。

[0007] 在另一个实施例中,本发明涉及一种电子设备,该电子设备包括:阳插头连接器,用于与媒体播放器的相应的插座连接器连接;基座,包含发射机,所述发射机与所述阳插头连接器耦合并设置成发射从所述媒体播放器接收到的媒体。所述阳插头连接器包括外壳,该外壳被设计为容纳至少 30 个触点,所述触点在一列顺序编号的触点位置中隔开,其中,所述顺序编号的触点位置包括:数字 USB 触点位置 3 至 94、6、8,其为数字 USB 信号而指定,所述数字信号包括 USB;模拟音频触点位置 25 至 2827 和 28,其为一个或多个模拟来自所述媒体播放器的输出音频信号而指定,所述模拟信号包括至少一个音频信号;接地触点位置 1、30,其为接地而指定。

[0008] 在另一个实施例中,本发明涉及一种电子设备,该电子设备包括:阳插头连接器,用于与媒体播放器的相应的插座连接器连接;基座,包含发射机,所述发射机耦合到所述阳插头连接器并设置成发射从所述媒体播放器接收到的媒体。所述阳插头连接器包括外壳,该外壳被设计为容纳多个触点,所述多个触点在一列触点位置中隔开,其中,所述触点位置被从第一端到第二端顺序编号,所述触点位置包括:处于触点位置 16 处的第一接地触点位置,其为接地而指定;处于触点位置 4、6、8 处的第一组数字 USB 触点位置,其为一个或多个数字 USB 信号而指定,所述数字信号包括 USB,所述第一组数字 USB 触点位置布置在所述第一接地触点位置与所述第一端之间;处于触点位置 27 和 28 处的第二组模拟音频触点位置,其为一个或多个模拟音频信号而指定,所述模拟信号包括至少一个音频信号,所述第二组模拟音频触点位置布置在所述第一接地触点位置与所述第二端之间。

附图说明

[0009] 在附图的各幅图中,以举例方式而不是限制方式来说明本发明,类似的元件用相似的引用号标识,图中:

[0010] 图 1 是按照本发明一个实施例的媒体播放器的透视图。

[0011] 图 2 是按照本发明一个实施例的媒体播放器系统的示图。

[0012] 图 3A 和 3B 是按照本发明一个实施例的扩展坞的示图。

[0013] 图 4A 和 4B 是按照本发明一个实施例的扩展坞的示图。

[0014] 图 5 是按照本发明一个实施例的媒体播放器系统的框图。

[0015] 图 6A 是按照本发明一个实施例的连接器组件的顶视图。

[0016] 图 6B 是按照本发明一个实施例的连接器组件的正视图。

[0017] 图 6C 是按照本发明一个实施例的引脚名称表。

[0018] 图 7A 是按照本发明一个实施例的独立扩展坞的透视示图。

[0019] 图 7B 是按照本发明一个实施例的独立扩展坞的顶视图。

[0020] 图 7C 是按照本发明一个实施例的独立扩展坞的顶视图,其盖子已拆掉。

[0021] 图 7D 是按照本发明一个实施例的独立扩展坞的背视图。

[0022] 图 7E 是按照本发明一个实施例的独立扩展坞的侧视图。

[0023] 图 8 是按照本发明一个实施例的媒体播放器扩展坞使用时的示图。

- [0024] 图 9A 是按照本发明一个实施例的电缆适配器的示图。
- [0025] 图 9B 是按照本发明一个实施例的电缆适配器的示图。
- [0026] 图 9C 是按照本发明一个实施例的电缆适配器的示图。
- [0027] 图 9D 是按照本发明一个实施例的电缆适配器的功能示图。
- [0028] 图 10 是按照本发明另一个实施例的带有内置扩展坞的笔记本电脑的示图。
- [0029] 图 11 是按照本发明另一个实施例的带有内置扩展坞的台式计算机的示图。
- [0030] 图 12 是按照本发明另一个实施例的带有内置扩展坞的轻便型收录机 (boom box) 的示图。
- [0031] 图 13 是按照本发明另一个实施例的带有内置扩展坞的相框的示图。
- [0032] 图 14 是按照本发明另一个实施例的带有内置扩展坞的家庭无线电设备的示图。
- [0033] 图 15 是按照本发明另一个实施例的无线通信系统的示图。
- [0034] 图 16 是按照本发明另一个实施例的无线通信系统的框图。
- [0035] 图 17 是按照本发明一个实施例的无线传输方法的流程图。
- [0036] 图 18 是按照本发明另一个实施例的无线通信网络使用时的透视示图。

具体实施方式

[0037] 现将参照如附图中举例说明的本发明的几个优选实施例来详细描述本发明。在以下的描述中, 提出许多具体细节以便透彻地理解本发明。但是, 对于本专业技术人员显然的是, 本发明可以在没有这些具体细节中的一些或全部的情况下实施。在其他实例中, 不详细描述众所周知的工序, 以免不必要地使本发明难以理解。

[0038] 图 1 是按照本发明一个实施例的媒体播放器 100 的透视示图。术语“媒体播放器”一般指专门用来处理诸如音频、视频或者其他图像等媒体的计算装置, 例如, 音乐播放器、游戏播放器、视频播放器、录像机、摄像机等等。在一些情况下, 媒体播放器包含单一功能(例如, 专门用来播放音乐的媒体播放器), 而在其他情况下, 媒体播放器包含多功能(例如, 播放音乐、显示视频、储存图片等等的媒体播放器)。在任一情况下, 这些装置一般都是便携式的, 以便使用户不管走到哪儿都能够听音乐、播放游戏或者视频、录像或者照相。

[0039] 在一个实施例中, 媒体播放器是手持式装置, 其大小适宜于放入用户的口袋。通过设置成口袋大小, 用户不必直接携带该装置, 因此几乎可以把该装置带到用户所到的任何位置(例如, 用户不会因为携带庞大而且往往沉重的如膝上或者笔记本电脑中的装置而受到限制)。例如, 在音乐播放器的情况下, 用户可以在体育馆锻炼的同时使用该装置。在摄像机的情况下, 用户可以在爬山的同时使用该装置。在游戏播放器的情况下, 用户可以在乘车出游的同时使用该装置。另外, 该装置可以由用户的手来操作, 无需诸如桌面这样的基准面。在所示实施例中, 媒体播放器 100 是口袋大小的手持式 MP3 音乐播放器, 它能够使用户存储大量的音乐(例如, 在一些情况下多达 4,000 的 CD 质量的歌曲)。尽管主要用以存储和播放音乐, 但是在此所示的 MP3 音乐播放器还可包括附加的功能, 诸如存储日历和电话列表、存储游戏和播放游戏、存储照片等等。事实上, 在一些情况下, 它可以起高度便携式存储装置的作用。

[0040] 举例来说, MP3 音乐播放器可以对应于 CA Cupertino 的 Apple Computer 公司制造的 Ipod MP3 播放器。口袋大小的 Ipod 宽度约 2.4 英寸、高度约 4 英寸和深度约 0.72 英

寸到约 0.84 英寸的范围。

[0041] 如图 1 所示,媒体播放器 100 包括外壳 102,它内部装有各种电部件(包括集成电路芯片及其他电路),用以为媒体播放器 100 提供计算操作。另外,外壳还可限定媒体播放器的形状或者形式。就是说,外壳 102 的轮廓可以体现媒体播放器 100 的物理外观。包含在外壳内的集成电路芯片及其他电路可以包括微处理器(例如,CPU)、存储器(例如,ROM、RAM)、电源(例如,电池)、电路板、硬盘驱动器、其他存储器(例如,闪存)和/或各种输入/输出(I/O)支持电路。电部件还可包括用于输入或者输出音乐或者声音的部件,诸如麦克风、放大器和数字信号处理器(DSP)。电部件还可包括用于捕获图像的部件,诸如图像传感器(例如,电荷耦合装置(CCD)或者互补氧化物半导体(CMOS)或者光学元件(例如,透镜、分光镜、滤光镜)。电部件还可包括用于发送和接收媒体的部件(例如,天线、接收机、发射机、收发机等)。

[0042] 在所示实施例中,媒体播放器 100 包括硬盘驱动器,以此使媒体播放器具有海量储存容量。例如,20GB 的硬盘驱动器可以存储多达 4000 首歌曲或者约 266 小时的音乐。相比之下,基于闪存的媒体播放器平均存储多达 128MB 或者约两个小时的音乐。硬盘驱动器的容量可以在宽的范围改变(例如,5MB、10MB、20MB 等)。除硬盘驱动器外,这里所示的媒体播放器 100 还包括电池,诸如可重新充电的锂聚合物电池。这些类型的电池能够向媒体播放器提供约 10 小时的连续播放时间。

[0043] 媒体播放器 100 还包括用户接口 103。用户接口 103 使媒体播放器 100 的用户能够在媒体播放器 100 上引发动作,并向用户提供与利用媒体播放器相联系的输出(例如,音频、视频、图像等)。用户接口 103 可以在宽的范围改变。举例来说,用户接口 103 可包括开关、按钮、键、拨盘、轨迹球、操纵杆、触摸板、触摸屏、显示器、麦克风、扬声器、摄像机等等。

[0044] 在所示实施例中,媒体播放器 100 包括显示屏 104 和有关电路。显示屏 104 用来向用户显示图形用户接口以及其他信息(例如,文本、对象、图形)。举例来说,显示屏 104 可以是液晶显示器(LCD)。在一个特定的实施例中,显示屏对应于 160×128 像素的高分辨率显示器,白色的 LED 背光使得在白天以及低照明的条件下具有清晰的可见度。如图所示,通过外壳 102 中的开孔 105 并通过设置在开孔 105 前面的透明壁 106,显示屏 104 对媒体播放器 100 的用户是可见的。尽管是透明的,但透明壁 106 可以认为是外壳 102 的一部分,因为它有助于限定媒体播放器 100 的形状或者形式。

[0045] 除显示屏 104 外,媒体播放器 100 还包括触摸板 110。触摸板是直观的接口,提供容易的单手操作,亦即,允许用户用一个或多个手指与媒体播放器交互。触摸板 110 配置成提供一种或多种用以控制与媒体播放器 100 相联系的各种应用的控制功能。例如,触摸引发的控制功能可用来在显示屏 104 上移动对象或者执行动作,或者用来进行选择或者发出与操作媒体播放器 100 相联系的命令。为了实现触摸引发的控制功能,触摸板 110 可以布置成从在触摸板 110 的表面上移动的手指、从占据触摸板上特定位置的手指和/或通过轻敲触摸板特定位置的手指接收输入。触摸板可以在宽的范围改变。例如,触摸板可以是基于笛卡尔坐标系的常规触摸板,或者触摸板可以是基于极坐标系的触摸板。另外,触摸板 110 可以在相对和/或绝对模式下使用。在绝对模式下,触摸板 110 报告所触摸的绝对坐标。例如,在笛卡尔坐标系的情况下的 x, y 或者在极坐标系的情况下的 (r, θ) 。在相对模

式下,触摸板 110 报告方向和 / 或改变的距离。例如,左 / 右、上 / 下等等。

[0046] 触摸板 110 一般由可触摸的外表面 111 构成,用以接收手指用以在触摸板 110 上操作。尽管图 1 未示出,但是在可触摸的外表面 111 的下面是传感器布置。传感器布置包括多个传感器,它们配置成在手指落于其上、轻敲于其上,或者在其上通过时激活。在最简单的情况下,每次手指放置于传感器之上时产生电信号。在给定的时间帧内信号的数目可指明手指在触摸板上的位置、方向、速度和加速度,亦即,信号越多,用户移动或者他的或她的手指越多。在大部分情况下,这些信号由把信号的数目、组合和频率转换为位置、方向、速度和加速度信息的电子接口来监测。该信息然后可由媒体播放器 100 用来在显示屏 104 上执行所希望的控制功能。

[0047] 显示屏 104 和触摸板 110 相对于外壳 102 的位置可以在宽的范围内改变。例如,它们可以放在外壳 102 的任何外表面(例如,顶面、侧面、正面或者背面),即在操作媒体播放器 100 的过程中用户可伸到的位置。在大部分情况下,完全向用户显露触摸板 110 的对触摸敏感的表面 111。在所示实施例中,触摸板 110 位于外壳 102 较低的正面区域。另外,触摸板 110 可以凹进去低于外壳 102 的表面、与外壳 102 的表面齐平或者延伸高于外壳 102 的表面。在所示实施例中,触摸板 110 的对触摸敏感的表面 111 基本上与外壳 102 的外表面齐平。

[0048] 显示屏 104 和触摸板 110 的形状也可以在宽的范围内改变。例如,它们可以是圆形、矩形、三角形等等。一般,成形的触摸板的外周边限定触摸板的工作边界。在所示实施例中,显示屏呈矩形,而触摸板 110 呈圆形。更具体地说,触摸板是环形,亦即,形似环形或者形成环形。当呈环形时,成形的触摸板的内和外周边限定触摸板的工作边界。

[0049] 除上述外,媒体播放器 100 还可包括一个或多个按钮 112。按钮 112 配置成提供一个或多个专用控制功能,用以进行选择或发布与操作媒体播放器 100 相联系的命令。举例来说,在 MP3 音乐播放器的情况下,按钮功能可以与打开菜单、播放歌曲、快进歌曲、搜索遍历菜单等等相联系。在大部分情况下,按钮功能是通过机械的按动动作实现的。按钮 112 相对于触摸板 110 的位置可以在宽的范围内改变。例如,它们可以彼此相邻或者彼此隔开。在所示实施例中,按钮 112 配置成围绕触摸板 110 的内和外周边。这样,按钮 112 可提供可触摸的表面,它们限定触摸板 110 的外边界。如图所示,有四个按钮 112A,它们围绕外周边,而一个按钮 112B 设置在触摸板 110 的中心或者中间。举例来说,多个按钮 112 可能由菜单按钮、播放 / 停止按钮、前进搜索按钮和反向搜索按钮等等构成。

[0050] 另外,媒体播放器 100 还可包括保持开关 114。保持开关 114 配置成使触摸板和 / 或按钮激活或停用。这一般是用来避免,例如,当把媒体播放器存放在用户的口袋内时,通过触摸板和 / 或按钮产生不希望有的命令。当被停用时,来自按钮和 / 或触摸板的信号不被发送或者被媒体播放器忽略。当被激活时,来自按钮和 / 或触摸板的信号被发送,因而被媒体播放器接收和处理。

[0051] 媒体播放器 100 还可包括一个或多个连接器,用以接收和发射往来于媒体播放器的数据。举例来说,媒体播放器可以包括一个或多个音频插孔、视频插孔、数据端口等等。媒体播放器 100 还可以包括一个或多个连接器,用以接收和发射往来于媒体播放器 100 的功率。

[0052] 在所示实施例中,媒体播放器包括头戴式耳机插孔 116 和数据端口 118。头戴式耳

机插孔 116 能够接纳与配置来听媒体装置 100 输出的声音的头戴式耳机 / 扬声器相联系的头戴式耳机或者扬声器插头。另一方面,数据端口 118 能够接纳配置用于发射和接收往来于主机装置诸如通用计算机(例如,台式计算机、便携式计算机)的数据的数据插头 / 电缆组件。举例来说,数据端口 118 可用来上载或者下载往来于媒体装置 100 的音频、视频及其他图像。例如,数据端口可以用来把歌曲和播放列表、音频书籍、电子书籍、照片等等下载到媒体播放器的存储机构中。

[0053] 数据端口 118 可以在宽的范围内改变。例如,数据端口可以是 PS/2 端口、串行端口、并行端口、网络接口端口、USB 端口、Firewire 端口和 / 或等等。在一些情况下,为了消除使用电缆的必要性,数据端口 118 可以是无线链路,诸如射频 (RF) 链路或光学红外 (IR) 链路。尽管在图 1 未示出,媒体播放器 100 还可以包括电源端口,它接纳配置来向媒体播放器 100 提供电力传输的插头 / 电缆组件。在一些情况下,数据端口 118 可以用作数据和电源端口。

[0054] 尽管只设置一个数据端口,但应指出,这不是限制,而可以把多个数据端口结合到媒体播放器中。类似地,数据端口可包括多数据功能,亦即,把多个数据端口的功能集成到单个数据端口。另外,应该指出,保持开关、头戴式耳机插孔和数据端口在外壳上的位置可以在宽的范围内改变。就是说,它们不限于图 1 所示的位置。它们几乎可以放置在外壳上的任何位置(例如,正面、背面、两侧、顶部、底部)。例如,数据端口可以放置在外壳的顶面、两侧、背面、正面,而不是图中所示的底面。但是,应该指出,当连接到其他装置时,在底面上设有数据端口具有一些好处。

[0055] 图 2 是按照本发明一个实施例的媒体播放器系统 150 的示图。媒体播放器系统包括媒体播放器 152 和一个或多个通过媒体链路 156 连接的媒体装置 154。如上所述,术语“媒体播放器”一般指专门用来处理诸如音频、视频或者其他图像等媒体的计算装置,例如,音乐播放器、游戏播放器、视频播放器、录像机、摄像机等等。举例来说,媒体播放器 152 可以对应于图 1 所示的媒体播放器 100。媒体装置 154 类似于媒体播放器 152,因为它们都处理诸如音频、视频或者其他图像的媒体。媒体装置可以在宽的范围内改变。举例来说,媒体装置可以对应于其他媒体播放器、台式计算机、笔记本计算机、个人数字助理、视频或者成像设备(例如,摄像机、监视器)、音频设备(家用立体声系统、车用立体声系统、轻便型收录机)、家用无线电设备(例如,步话机)、外围装置(例如,键盘、鼠标、显示器、打印机、扫描仪)、个人媒体装置(下面将较详细地讨论)等等。

[0056] 媒体装置 154 和媒体播放器 152 配置成通过媒体链路 156 彼此通信。它们通信所依靠的协议可以在宽的范围内改变。举例来说,通信协议可以是主 / 从通信协议、服务器 / 客户机通信协议、对等 (peer/peer) 通信协议等等。利用主 / 从通信协议,装置之一是主设备,而另一个是从设备。主设备控制从设备。利用客户机 / 服务器通信协议,服务器程序响应客户机程序的请求。服务器程序可以在媒体播放器或者媒体装置上运行。利用对等的通信协议,两个装置中任何一个都可以引发通信会话。

[0057] 媒体链路 156 可以是有线和 / 或无线。例如,媒体链路 156 可以通过连接器和端口或者通过接收机、发射机和 / 或收发机进行。媒体链路还可以是单向或双向的。例如,在单向的情况下,媒体播放器可以配置成向媒体装置发射信号,但是不从媒体装置接收信息(或者相反),或者在双向的情况下,媒体播放器和媒体装置都可以使它们之间能够接收和

发射信号。信号可以是数据（模拟的、数字的）、功率（AC、DC）和 / 或等等。在大部分情况下，数据对应于与媒体播放器相联系的数据，例如，音频、视频、图像等等。

[0058] 媒体播放器 152 和媒体装置 154 都分别包括媒体端子 158A 和 158B。媒体端子 158 可以提供媒体播放器 152 和媒体装置 154 之间的直接连接（例如，与媒体装置整体形成），或者它可以提供媒体播放器 152 和媒体装置 154 之间的间接连接（例如，独立装置）。媒体端子 158 通过一个或多个连接接口提供媒体链路 156。像这样，媒体播放器 152 可以服务媒体装置 154 和 / 或媒体装置 154 可以服务媒体播放器 152。与媒体端子 158 相联系的连接接口可以是有线或者无线连接接口。

[0059] 在有线连接中，媒体端子 158 配置成物理连接，以便把媒体播放器 152 操作耦合到媒体装置 154。例如，媒体播放器 152 和媒体装置 154 可以包括由连接器和端口构成的配套连接。举例来说，连接接口可包括一个或多个以下接口：PS/2、串行、并行、网络（例如，以太网、USB、Firewire 和 / 或等等）。连接接口还可以包括一个或多个远程接口、音频（数字的或者模拟的）接口、视频（数字的或者模拟的）接口和 / 或充电接口。在一个实施例中，媒体端子 158B 是扩展坞的一部分，它允许媒体播放器 152 与媒体装置 154 连接。扩展坞可以与媒体装置 154 整体形成，以此提供与媒体播放器 152 的直接连接，或者它可以是独立的装置，它在媒体播放器 154 和媒体装置 152 之间提供间接连接。

[0060] 在无线连接中，媒体端子 158 不物理连接。例如，媒体播放器 152 和媒体装置 154 可以包括接收机和发射机，用以在它们之间进行无线通信。举例来说，连接接口可以包括一个或多个以下接口：FM、RF、蓝牙、802. 11、UWB（超宽频带）、IR、磁链路（感应）和 / 或等等。

[0061] 简而言之，FM（频率调制）是一种通过改变交流（AC）波的瞬时频率把数据外加在交流（AC）波上的方法。这个方案可以与模拟或者数字数据一起使用。RF 一般指具有这种特性的交流 AC：若向天线输入电流，则产生适宜于无线广播和 / 或通信的电磁场。与 RF 相联系的频率覆盖宽范围的电磁辐射频谱，例如，从约 9kHz 至数千 GHz。蓝牙一般指一种计算和无线电通信行业规范，它描述移动电话、计算机和个人数字助理如何利用短程无线连接容易地彼此互联。802. 11 一般指一族无线局域网（WLAN）的规范，由电气和电子工程师协会（IEEE）的工作组制订。UWB 指用于以很低的用于短距离的功率在宽频带频谱上发射大量数字数据的无线技术。IR 一般指通过红外辐射传送数据的无线技术。

[0062] 图 3 和 4 分别是按照本发明若干实施例的扩展坞 170 和 172 的示图。扩展坞 170 和 172 是硬件部件，它们包括一组连接接口，使媒体播放器 174 能够与通常不与媒体播放器 174 一起携带的其他媒体装置（未示出）通信。就是说，扩展坞 170 和 172 使不然要通过媒体播放器 174 和 / 或其他媒体装置实现的附加功能可用。扩展坞 170 和 172 可以内置到媒体装置（例如，硬接线）中或者它们可以通过分离的连接（例如，塞绳）连接到媒体装置的独立装置。举例来说，媒体播放器 174 一般可以对应于图 1 所示的媒体播放器。

[0063] 如图所示，每个扩展坞包括外壳 178。外壳 178 配置有能够接纳媒体播放器 174、用以直接或者间接连接到媒体装置的媒体舱 180。媒体舱 180 包括在外壳 178 的表面 184 里的媒体舱开孔 182。媒体舱开孔 182 配置成物理接纳媒体播放器 174。换句话说，媒体播放器 174 可以插入媒体舱开孔 182 中。媒体播放器 174 一旦插入媒体舱开孔 182（如图 3B 和 4B 所示），由操作耦合到扩展坞 170 和 172 的媒体装置所提供的功能变得可被媒体播放器 174 使用。另外，或者作为另一种方案，媒体播放器 174 所提供的功能可以由操作耦合到

扩展坞 170 和 172 的媒体装置可用。在大部分情况下,当媒体播放器 174 放入所插入的位置时,媒体播放器 174 的连接器 186 耦合到媒体舱 180 内相应的连接器 188。当通过媒体舱 180 耦合到扩展坞 170 和 172 时,媒体播放器 180 实质上变成位置固定的装置(除非扩展坞刚好在另一移动装置中)。当媒体播放器 174 被取出时,它再一次变成移动的。正如应该理解的,扩展坞 172 和 174 让用户同时享有较小装置的便携性和扩展的可能性。

[0064] 扩展坞 170 和 172 的媒体舱 180 可以在宽的范围内改变。在大部分情况下,媒体舱开孔 182 的尺寸是按接纳媒体播放器 174 而确定的。就是说,媒体舱开孔 182 的内部周围表面的大小是按照接纳媒体播放器 174 的外围表面而确定的(允许一些公差)。图 3 中,媒体舱 180 配置成接纳媒体播放器 174 的背端,而在图 4 中媒体舱 180 配置成接纳媒体播放器 174 的底端。在任一情况下,当媒体播放器 174 插入媒体舱 180 时,媒体播放器 174 上的连接器 186 都配置成与扩展坞 170 和 172 上的连接器 188 连接。插入的媒体播放器 174 相对于外壳 178 的位置可以在宽的范围内改变。例如,媒体舱 180 可以配置成接纳整个媒体播放器 174,如图 3 所示,或者它可以配置成只接纳媒体播放器 174 的一部分,如图 4 所示。

[0065] 插入的媒体播放器 174 通常保持在媒体舱 180 内,直至它从媒体舱 180 移除(例如,不会滑出来)。例如,可以用诸如按扣、弹簧锁或者磁铁的保持机构来把媒体播放器 174 保持在媒体舱开孔 182 内。媒体播放器 174 还可以靠接合的连接器 186/188 的力量或者在它自己的重量(例如,重力)下保持在开孔 182 内。还可以另外使用弹出机构来从媒体舱 180 释放媒体播放器 174(例如,克服任何保持力)。在一些情况下(如图 3 所示),向用户完全显露媒体播放器 174 的用户接口 175,使得在它插入媒体舱 180 时用户可以伸到。在诸如这些的情况下,用户接口 175(例如,媒体播放器的正面)可以凹进去低于外壳 178 的外表面、与外壳 178 的外表面齐平,或者延伸高于外壳 178 的外表面。在图 3 所示的实施例中,媒体播放器 174 的正面 190 基本上与外壳 178 的外表面 184 平齐。

[0066] 图 5 是按照本发明一个实施例的媒体播放器/扩展坞系统 200 的框图。系统 200 一般包括媒体播放器 202 和扩展坞 204。举例来说,媒体播放器和扩展坞可以对应于图 3 和 4 所示的媒体播放器和扩展坞。如图所示,媒体播放器 202 包括处理器 206(例如,CPU 或者微处理器),配置成执行指令和执行与媒体播放器 202 相联系的操作。例如,利用例如从存储器取出的指令,处理器 206 可以控制在媒体播放器 202 的部件之间的输入和输出数据的接收和处理。在大部分情况下,处理器 206 在操作系统或者其他软件的控制下执行指令。处理器 206 可以是单芯片处理器或者可以用多部件实现。

[0067] 在大部分情况下,处理器 206 与操作系统一起运行来执行计算机代码并产生和使用数据。计算机代码和数据可以驻留在操作耦合到处理器 206 的程序存储块 208 内。程序存储块 208 一般提供地方来保存系统 200 使用的数据。举例来说,程序存储块 208 可以包括只读存储器(ROM)、随机存取存储器(RAM)、硬盘驱动器、闪存存储器和/或等等。正如一般众所周知的,RAM 由处理器用作通用存储区域和作为便笺式存储器,并且还可以用来存储输入数据和处理的数据。ROM 可以用来存储处理器遵循的指令或者程序代码以及其他数据。硬盘驱动器可以用来存储各种类型的数据,并可以允许快速存取大量存储的数据。计算机代码和数据还可以驻留在可拆程序介质中,并在需要时装入或者安装到计算机系统上。

[0068] 在一个实施例中,程序存储块 208 配置成存储用于控制媒体播放器 202 中音频分

布的音频程序。音频程序可以包含与也存储在存储块 208 中的歌曲相联系的歌曲列表。歌曲可以通过操作耦合到处理器 206 的用户接口 210 存取。用户接口 210 可以包括：显示器，用以可视地显示歌曲列表（作为 GUI 接口的一部分）；和触摸板或者按钮，用以选择要播放的歌曲或者查看和 / 或定制歌曲列表，亦即，用户可以迅速地且方便地查看列表并在其上作出改变或者选择。

[0069] 媒体播放器还包括操作耦合到处理器 206 的输入 / 输出 (I/O) 控制器 212。(I/O) 控制器 212 可以与处理器 206 集成，或者它可以是分离的部件，如图所示。I/O 控制器 212 一般配置成控制与一个或多个可以耦合到媒体播放器 202 的媒体装置 214 的交互作用。I/O 控制器 212 一般通过在媒体播放器 202 和希望与媒体播放器 202 通信的媒体装置 214 之间交换数据（和 / 或功率）运行。在一些情况下，媒体装置 214 可以通过有线连接连接到 I/O 控制器 212，并在其他情况下，媒体装置 214 可以通过无线连接连接到 I/O 控制器 212。在所示实施例中，媒体装置 214 能够通过有线连接连接到 I/O 控制器 212。

[0070] 媒体播放器 202 还包括能够连接到位于扩展坞 204 内的相应的连接器 218 的连接器 216。扩展坞 204 通过转移电路 220 操作耦合到媒体装置 214。转移电路 220 可以提供到媒体装置 214 的直接或者间接链路。例如，转移电路 220 可以硬接线到媒体装置 214，例如当扩展坞 204 与媒体装置 214 集成时，或者它可以例如通过暂时插入媒体装置 214 的塞绳无源地接线。

[0071] 用来连接媒体播放器 202 和扩展坞 204 的连接器布置 216/218 可以在宽的范围内改变。但是，在所示实施例中，连接器布置 216/218 包括电源触点 and 数据触点。媒体播放器 202 的电源触点 222 操作耦合到媒体播放器 202 的电池 224，而媒体播放器 202 的数据触点 226 操作耦合到 I/O 控制器 212。正如应该理解的，连接器 216 的电源触点 222A 配置成与连接器 218 的电源触点 222B 接合，以便向媒体播放器 202 提供运行电源或者充电电源，而连接器 216 的数据触点 226A 配置成与连接器 218 的数据触点 226B 接合，以便提供往来于媒体播放器 202 的数据传输。数据触点可以在宽的范围内改变。例如，它们可以配置成提供一种或多种数据传输功能，包括 Firewire、USB、USB 2.0、以太网等等。连接器还可以包括各种各样的其他触点 230，用以发射其他类型的数据，例如，遥控、视频（输入 / 输出）、音频（输入 / 输出）、模拟 TV 等等。

[0072] 图 6A 和 6B 是按照本发明一个实施例的连接器组件的引脚布置 235 的示图。如图所示，布置 235 包括第一连接器 236 和第二连接器 238。连接器 236 和 238 可以放入媒体播放器、扩展坞中，放在塞绳或者电缆末端和 / 或等等。举例来说，连接器 236 和 238 一般可以对应于图 5 的连接器 216/218。第一和第二连接器 236 和 238 各自包括外壳 240 和 242 以及多个相应的触点 244 和 246，当触点接合时，把连接器 236 和 238 操作耦合在一起。外壳一般由诸如塑料的绝缘材料形成，而触点一般由诸如铜合金的导电材料形成。在所示实施例中，触点 244 从外壳 240 伸出，用以插入在外壳 242 内相应的凹进去的触点 246（例如，阴阳连接）。在一些情况下，触点 244 配置成紧密装入触点 246，这样连接器保持在一起。另外，或者作为另一方案，连接器 236 和 238 可以包括锁定装置，用以把连接器锁定在一起。例如，连接器之一可以包括闩锁，它可接合到另一连接器的一部分或从其断开接合。触点的配置可以在宽的范围内改变（例如，间隔、行数或者列数等）。在所示实施例中，触点是单行彼此隔开。连接器可以利用各种各样的技术制造。举例来说，连接器可以利用类似于日本

JAE 所用的技术制造。

[0073] 触点所携带的信号可以在宽的范围内改变。例如,触点中的一部分可以专门用于 Firewire 信号,而另一部分可以专门用于 USB 信号。触点还可以用于接地、充电、供电、协议、附件识别、音频、线路输入、线路输出等等。附加的触点可以用于把连接器的外壳接地。触点的数目也可以在宽的范围内改变。数目一般取决于利用连接器支持装置所需要的信号。在一个实施例中,触点中的一些用来支持 Firewire,而其他触点用来支持 USB。在该实施例中,最小触点数目对应于支持这些装置所需要的数目。但是,在大部分情况下,触点数目往往大于这个数目(需要其他信号)。在所示实施例中,每个连接器包括至少 30 个触点,包括 Firewire 触点、USB 触点、接地触点、供电触点、保留触点等等。可以用的引脚数的示例可以在图 6C 中看出。尽管示出这个引脚数,应该指出,它不是限制性的,而且其中描述的功能的任何配置都可以使用。

[0074] 图 7A-E 是按照本发明一个实施例的独立扩展坞 250 的示图。独立扩展坞 250 使媒体播放器 252 能够与其他)媒体装置(未示出通信。所谓独立,是想要说,它与媒体装置物理分离但是操作可连接到媒体装置(而不是与其集成)。如图所示,扩展坞 250 包括外壳 254,它内部装有各种电部件和结构部件,而且限定扩展坞 250 的形状或者形式。外壳的形状可以在宽的范围内改变。例如,它可以是矩形、圆形、三角形、立方形等等。在所示实施例中,外壳 254 具有具有矩形形状。外壳 254 可以通过一个或多个外壳部件形成。例如,如图所示,外壳 254 可以由顶构件 256 和底构件 258 组成。构件 256 和 258 连接的方式可以在宽的范围内改变(例如,螺丝、螺栓、按扣、闩锁等)。

[0075] 在外壳的顶面 260 内,如图 7A,7B 和 7E 所示,设有媒体舱开孔 262,用以物理接纳媒体播放器 252 的底部 264。如图所示,媒体舱开孔 262 具有与媒体播放器 252 的形状一致的形状,亦即,媒体播放器 252 的底部 264 可以插入媒体舱开孔 262 内。开孔 262 的深度一般配置成保持媒体播放器 252 的用户接口是用户显露的。开孔 262 可以垂直或者倾斜。如图 7E 所示,开孔 262 是倾斜的,使得媒体播放器 252 以倾斜位置搁入扩展坞 250 内。正如应该理解的,倾斜的媒体播放器 252 较容易使用(例如,更符合人类工程学)。倾斜可以在宽的范围内改变。例如,它可以使媒体播放器 252 倾斜约 5 度到约 25 度,更具体地说,约 15 度。

[0076] 在开孔 262 内设有第一连接器 266,用以与设置在媒体播放器 252 底面的相应的连接器接合。第一连接器 266 通常通过外壳 254 显露,使得媒体播放器连接器可以与之接合。举例来说,连接器布置可以对应于图 6 所示的连接器布置。在所示实施例中,媒体播放器连接器是阴端口,而扩展坞连接器 266 是阳插头。插头的尺寸一般定得紧紧地装配在端口内,以便牢固媒体播放器 252 和扩展坞 250 之间的连接(例如,除连接器外没有联锁)。一般倾斜第一连接器 266 成类似于开孔 262 的角度,使得当媒体播放器 252 滑入开孔 262 时第一连接器和媒体播放器连接器之间发生接合。正如应该理解的,开孔 262 的两侧用来引导将连接器放入正确的接合位置。

[0077] 第一连接器 266 可以操作耦合到一个或多个第二连接器,其中每个都可以用来连接某一外部装置,诸如媒体装置、电源插头等等。在一些情况下,通过第一连接器 266 的信息被引导到单个第二连接器,而在其他情况下,信息被分开进入多个第二连接器。例如,单个连接器 266 的触点可以分开进入不同的连接器,诸如一个或多个数据线路、电源线路、音

频线路等等。第二连接器可以类似于第一连接器,或者它们可以是不同的。另外,多个第二连接器可以是类似的,或者它们可以彼此不同。第二连接器也通过外壳显露。在一些情况下,第二连接器间接耦合到扩展坞 250。例如,它们可以通过附于扩展坞 250 上的塞绳或者电缆耦合到扩展坞 250。塞绳的一端耦合到扩展坞 250,而包括第二连接器的另一端自由地与外部装置接合。在其他情况下,第二连接器直接耦合到扩展坞 250。例如,它们可以在不利用塞绳或电缆的情况下附于扩展坞 250 的一部分上。在诸如这些的情况下,第二连接器自由地直接接合到外部装置,或者它们可以通过可拆的塞绳或者电缆耦合。作为另一方案或者另外,塞绳本身可以用来分开信息,亦即,Y 塞绳或者电缆。

[0078] 扩展坞 250 的内部部件可以清楚地看图 7C 中看出。图 7C 示出扩展坞 250,外壳 254 的顶构件 256 被拆除。如图所示,内部部件包括至少第一连接器 266 和第二连接器 268(两个都可以对应于图 6 所示的连接器布置)。内部部件还可以包括音频输出连接器 270。连接器 266-270 通过软(flex)电缆 272 连接。连接器 266-270 放置在一个或多个附于外壳 254 的底构件 258 的印刷电路板 274 上。第一连接器 266 位于将它放置在外壳 254 的开孔 262 内的位置上(如图 7B 所示)。第二连接器 268 和音频输出连接器 270 位于将它们放入外壳 254 的背部开孔 276 内的位置上,用以由此连接外部(如图 7D 所示)。还包含在外壳 254 内的是压载物 278,它使扩展坞 250 能够在媒体播放器 252 插入其中时支持它。还可以在软电缆 272 之上放置 EMI 屏蔽以提供屏蔽。

[0079] 图 8 是按照本发明一个实施例的图 7 的扩展坞 250 使用时的例图。如图所示,扩展坞 250 通过电缆 282 操作耦合到媒体装置 280,亦即,电缆 282 的第一端与扩展坞 250 的第二连接器 268 接合,而电缆 282 的第二端与放置在媒体装置 280 上的连接器接合。另外,媒体播放器 252 通过上述连接器布置操作耦合到扩展坞 250,亦即,媒体播放器 252 放置在扩展坞 250 的媒体舱开孔 262 中,使得这些连接器接合。通过这些连接,媒体播放器 252 可以与媒体装置 280 通信,亦即,可以在它们之间传送数据和/或功率。在所示实施例中,媒体播放器 252 是音乐播放器,而媒体装置 280 是台式计算机。像这样,用户,例如,利用媒体播放器 252 上的用户接口,可以通过扩展坞 250 在媒体播放器 252 和台式计算机 280 之间上载或者下载歌曲。当上载和下载完成时,用户可以只是把媒体播放器 252 从扩展坞 250 移除并走开。

[0080] 图 9A-9C 分别是按照本发明若干实施例的可以与图 7 的扩展坞 250 一起使用的电缆适配器 300、302 和 304 的示图。在所有三幅图中,电缆适配器 300、302 和 304 都包括扩展坞连接器 306。扩展坞连接器 306 配置成由扩展坞 250 的第二连接器 268 接纳。尽管这个连接器布置可以在宽的范围改变,但是在所示实施例中,连接器布置对应于图 6 所示的连接器布置。

[0081] 如图 9A 所示,电缆适配器 300 包括电缆 308。扩展坞连接器 306 设置在电缆 308 的一端,而媒体装置连接器 310 设置在电缆 308 的另一端。媒体装置连接器 310 可以在宽的范围改变。例如,它可以对应于电源连接器、Firewire 连接器、USB 连接器等等。它还可以对应于类似于扩展坞连接器的连接器。在所示实施例中,媒体装置连接器 310 是 Firewire 连接器。图 9D 所示的电缆适配器 300 的示例包括利用图 6C 引脚数的扩展坞连接器 306 和利用 6 引脚 Firewire 的媒体装置连接器 310。

[0082] 参考图 9B,电缆适配器 302 包括一对电缆 312 和 314。扩展坞连接器 306 设置在

电缆 312 和 314 的一端,而多个媒体装置连接器 316 设置在电缆 312 和 314 的另一端。每个媒体装置连接器 312 和 314 都可以在宽的范围改变。例如,它们可以对应于电源连接器、Firewire 连接器、USB 连接器等等。在所实施例中,第一媒体装置连接器 316A 是电源连接器,而第二媒体装置连接器 316B 是 USB 连接器。

[0083] 如图 9C 所示,电缆适配器 304 配置成与车用立体声系统一起使用。电缆适配器包括电缆 318。扩展坞连接器 306 设置在电缆 318 的一端,而媒体装置连接器 320 设置在电缆 318 的另一端。在该特定的实施例中,媒体装置连接器 320 采取盒带的形式,用以插入车用立体声系统的盒式录音座。电缆适配器 304 还包括电源适配器插头 322,配置用以插入车用电源插孔(例如,点烟器)。电源适配器插头 322 从扩展坞连接器 306 伸出。为了使用电缆适配器 304,用户只要把电源适配器插头 322 放入电源插孔(这支持扩展坞以及通过它提供电源,用以向媒体播放器供电或者充电),并将媒体装置连接器 320 放入车用立体声系统的盒式录音座。然后用户可以利用媒体播放器的用户接口选择通过车用立体声系统要播放的歌曲。

[0084] 尽管电缆适配器示为扩展坞分离的部件,但是应该指出,在一些实施例中,它们可以集成在一起。就是说,不是具有扩展坞连接器,而是电缆的两端可以附于扩展坞上。

[0085] 参考图 10-14,将较详细地描述集成扩展坞。类似独立扩展坞,集成扩展坞使媒体播放器能够与其他媒体装置通信。但是,与独立扩展坞不同,集成扩展坞是与媒体装置集成或者内置到媒体装置中。正如应该理解的,集成扩展坞的电部件和结构部件通常通过媒体装置的外壳包覆,亦即,扩展坞没有它们自己的外壳。媒体装置的外壳通常还限定媒体舱,其中放置媒体播放器用以连接到媒体装置。就是说,媒体装置本身包括一个或多个用以接纳媒体播放器的媒体舱。媒体舱通常从外面可伸到媒体播放器,使得媒体播放器可以容易地插入媒体舱或者从媒体舱移除。媒体舱可以是以前描述的那些中的任何一种。媒体播放器可移动性使媒体播放器能够以灵活的方式支持各种各样不同类型的媒体装置。举例来说,媒体装置可以对应于台式计算机、笔记本计算机、家用音响系统、车用音响系统、便携式音响系统、家庭影院系统、视频投影机、显示器、录音或录像设备、摄像机(例如,照片、视频)、电话机等等。它们还可以包括外围计算装置,诸如扫描仪、打印机、键盘等等。

[0086] 图 10 是按照本发明一个实施例的带有集成扩展坞 352 的笔记本计算机 350。笔记本计算机 350 包括盖子 354 和基座 356。扩展坞 352 集成在基座 356 内。扩展坞 352 包括媒体舱 358,它可以放在基座 356 上的任何位置,例如,两侧、顶面、正面、背面或者底面。媒体舱 358 可以配置成接纳媒体播放器 359 的任何表面,只要在媒体播放器 359 和扩展坞 352 之间进行连接。例如,如图 3 所示它可以配置成接纳媒体播放器的背部,或者如图 4 所示它可以配置成接纳媒体播放器的底部。在所实施例中,媒体舱 358 配置成接纳媒体播放器 359 的背部,于是向用户显露媒体播放器 359 的用户接口。在一些情况下,用户接口可以是笔记本计算机 350 的初级用户接口。例如,图 1 所示的媒体播放器的触摸板可以用来在笔记本计算机 350 上执行动作。举例来说,笔记本计算机可以对应于 CA Cupertino 的 Apple Computer 制造的任何笔记本计算机。

[0087] 图 11 是按照本发明一个实施例的带有集成扩展坞 362 的通用计算机 360 的透视图。计算机 360 一般包括基座 364 和操作耦合到基座 364 的显示器 366。基座 364 和显示器 366 可以是分离的部件,亦即,它们各自有它们自己的外壳,正如在传统的计算机中,

或者它们可以集成到单个外壳中以形成一体机（如图所示）。扩展坞 362 集成在基座 364 内。扩展坞 362 包括媒体舱 368，它可以放在基座上的任何位置，例如，两侧、顶面、正面、背面或者底面。媒体舱 368 可以配置成接纳媒体播放器 369 的任何表面，只要在媒体播放器 369 和扩展坞 362 之间进行连接。例如，它可以配置成接纳媒体播放器的背部，如图 3 所示，或者它可以配置成接纳媒体播放器的底部，如图 4 所示。在所示实施例中，媒体舱 368 配置成接纳媒体播放器 369 的底部。在一些情况下，媒体播放器 369 的用户接口可以是显露的，而在其他情况下，用户接口可以完全被覆盖在媒体舱 358 内。举例来说，通用计算机可以对应于 CA Cupertino 的 Apple Computer 制造的任何通用计算机。

[0088] 图 12 是按照本发明一个实施例的带有集成扩展坞 372 的音响系统 370 的正视图。音响系统可以在宽的范围改变。例如，它可以是基本上固定的或者便携式单元。在所示实施例中，音响系统 370 是平板单元，它包括基座 374 和一对扬声器 376。扩展坞 372 集成在基座 374 内。扩展坞 372 包括媒体舱 378，它可以放在基座 374 上的任何位置，例如，两侧、顶面、正面、背面或者底面。媒体舱 378 可以配置成接纳媒体播放器 379 的任何表面，只要在媒体播放器 379 和扩展坞 372 之间进行连接。例如，它可以配置成接纳媒体播放器的背部，如图 3 所示，或者它可以配置成接纳媒体播放器的底部，如图 4 所示。在所示实施例中，媒体舱 378 配置成接纳媒体播放器 379 的背部。在一些情况下，媒体播放器 379 的用户接口可以是音响系统 370 的初级用户接口，而在其他情况下，用户接口次于音响系统 370 的用户接口。

[0089] 图 13 是按照本发明一个实施例的带有集成扩展坞 382 的照片显示器 380。照片显示器 380 配置成展示一个或多个图像。例如，照片显示器可以设置在桌子上或者放在墙壁上，以用受控的方式显示一张或多张家庭照片。照片显示器 380 一般包括基座 384 和设置在基座 384 中的显示器 386。扩展坞 382 集成在基座 384 内。扩展坞 382 包括媒体舱 388，它可以放在基座 384 上的任何位置，例如，两侧、顶面、正面、背面或者底面。媒体舱 388 可以配置成接纳媒体播放器 389 的任何表面，只要在媒体播放器 389 和扩展坞 382 之间进行连接。例如，它可以配置成接纳媒体播放器的背部，如图 3 所示，或者它可以配置成接纳媒体播放器的底部，如图 4 所示。在所示实施例中，媒体舱 388 配置成接纳媒体播放器 389 的背部。在一些情况下，媒体播放器 389 的用户接口可以是照片显示系统的初级用户接口，而在其他情况下，用户接口次于照片显示系统的用户接口。

[0090] 图 14 是按照本发明一个实施例的带有集成扩展坞 392 的移动无线电设备 390。移动无线电设备使用户能够连接到在本地区的其他用户，例如，当两方都在室外的不同位置时。例如，移动无线电设备可以提供语音通信、消息传送（传呼机、电子邮件）、数字单向无线电（一对一和组）、数字双向无线电（一对一和组）、数据业务（无线 web 和私有网络）。在一个实施例中，移动无线电设备 390 使媒体播放器 399 起移动广播台的作用。例如，用户可以在本地区或者在本地网络内从媒体播放器 399 向其他媒体装置广播音乐。移动无线电设备 390 一般包括基座 394，它包括无线电设备的广播部件（例如，天线、发射机、接收机、音量控制、静噪控制、频率控制等）。

[0091] 扩展坞 392 集成在基座 394 内。扩展坞 392 包括媒体舱 398，它可以放在基座上的任何位置，例如，两侧、顶面、正面、背面或者底面。媒体舱 398 可以配置成接纳媒体播放器 399 的任何表面，只要在媒体播放器 399 和扩展坞 392 之间进行连接。例如，它可以配置成

接纳媒体播放器的背部,如图 3 所示,或者它可以配置成接纳媒体播放器的底部,如图 4 所示。在所示实施例中,媒体舱 398 配置成接纳媒体播放器 399 的背部,这样向用户显露用户接口。像这样,用户可以选择歌曲,并且此后向网络中的其他用户广播它。

[0092] 尽管移动无线电设备和媒体装置示为分离的装置,但是应该指出,它们可以集成从而消除对扩展坞的需要。例如,无线电广播部件,诸如接收机、发射机、麦克风、扬声器等等可以内置到例如图 1 所示的媒体播放器媒体播放器中。无线电广播部件可以在宽的范围内改变。例如,它们可以与这些技术相联系,包括 FM、RF、蓝牙、802. 11、UWB(超宽频带)、IR、磁链路(感应)和 / 或等等。

[0093] 图 15 是按照本发明一个实施例的无线通信系统 400 的示图。无线通信系统 400 一般包括媒体播放器 402 和一个或多个媒体装置 404。媒体播放器 402 配置成通过无线通信链路 406 向媒体装置 404 发送媒体,而媒体装置 404 配置成在无线通信链路 406 上接收由媒体播放器 402 发送的媒体。媒体播放器实质上配置成起个人发射台的作用,使得用户可以向其他装置发射存储在媒体播放器上的媒体。在一些情况下,媒体装置 404 还可以向媒体播放器 402 发送媒体,而媒体播放器 402 还可以接收来自媒体装置 404 的媒体。举例来说,媒体一般可以对应于音频、视频、图像、文本等等。

[0094] 为了发送和接收媒体,播放器和装置 402 和 404 一般包括发射机、接收机或者收发机以及某类天线。媒体一般通过发射机发送,并且媒体一般通过接收机接收。在一个实施例中,媒体播放器包括发射机,而媒体装置包括接收机(用于单向通信)。在另一个实施例中,两个装置都包括收发机(用于双向通信)。天线可以完全包含在播放器 / 装置 402 和 404 内,或者它们可以伸出到装置外面(如图所示)。举例来说,无线通信链路可以对应于 FM、RF、蓝牙、802. 11、UWB(超宽频带)、IR(红外)、磁链路(感应)和 / 或等等。

[0095] 媒体播放器 402 可以在宽的范围内改变。在所示实施例中,媒体播放器对应于图 1 所示的媒体播放器。媒体装置 404 也可以在宽的范围内改变。这些装置一般取决于由媒体播放器 402 发送的媒体的类型。举例来说,媒体装置 404 一般可以对应于个人移动无线电设备 404A、个人调谐装置 404B、个人显示装置 404C 等等。个人一般指这些装置涉及特定用户的事实。在一个实施例中,这些装置是手持式装置,其大小用以放入用户的口袋。通过设置成口袋大小,用户不必直接携带该装置,因此几乎可以把该装置带到用户所到的任何位置。

[0096] 个人移动无线电设备 404A 一般包括麦克风和扬声器(或者音频插孔),以便能够进行语音通信。移动无线电设备可以基于即按即说(push to talk,PTT),由此按下按钮便打开从移动无线电设备到媒体播放器的通信线路。移动无线电设备通常包括天线,诸如粗糙橡胶鸭(rugged rubber duck)式天线,它由橡胶包封绕组元件构成。移动无线电设备还可以包括用以选择哪个通道来接收和发送信息的通道调谐器和用以调整音频信号音量的音量控制盘。移动无线电设备还可以包括小的显示器,它显示选定的通道、接收的信号强度、输出功率等。移动无线电设备一般是众所周知的,因而将不再更详细地描述。

[0097] 个人调谐装置 404B 一般包括扬声器(或者头带式耳机插孔)和音量控制盘,以便听由媒体播放器 402 发送的基于音频的媒体(例如,音乐)。个人调谐装置还可以包括天线和频率调谐器,用以选择哪个通道来接收和发送信息。在一个实施例中,个人调谐装置 404B 对应于无线电设备(例如,媒体播放器可以包括 FM 发射机,而无线电设备可以包括 FM 接收机)。

[0098] 个人显示装置 404C 一般包括显示器,以便观看由媒体播放器 402 发送的基于视频或者成像的媒体。在一些情况下,个人显示装置 404C 另外包括扬声器和音量控制,这样基于照片/视频和音频的媒体都可以从媒体播放器接收。视频或者照片可以由媒体播放器通过位于其上的摄像机产生。视频或者照片还可以被存储在位于媒体播放器内的存储部件中。在一个实施例中,个人显示装置对应于电视机或者 TV(例如,媒体播放器可以包括 VHF 或者 UHF 发射机,而 TV 可以包括 VHF 或者 UHF 接收机)。

[0099] 媒体装置还可以包括媒体播放器 404D、笔记本计算机 404E 或者通用计算机 404F。第二媒体播放器 404D 可以类似于第一媒体播放器 402 或者它可以是完全不同的装置。举例来说,第二媒体播放器 404D 一般可以对应于图 1 所示的媒体播放器。笔记本计算机 404E 和通用计算机 404F 都可以包括在无线通信链路上通信所必需的硬件(例如,天线、接收机、收发机),或者它们可以连接到包括所需要硬件的无线集线器 410。

[0100] 图 16 是按照本发明一个实施例的无线通信系统 420 的框图。系统 420 一般包括媒体播放器 422 和通过无线通信链路 426 连接的媒体装置 424。媒体播放器 422 和媒体装置 424 都可以在宽的范围改变。为了便于讨论,媒体装置 424 对应于类似于第一媒体播放器的第二媒体播放器。两种媒体播放器都包括:处理器 428,它操作耦合到用户接口 430;存储块 432;输入/输出电路 434 和通信终端 436。

[0101] 处理器 428 配置成执行指令和执行与媒体播放器 422、424 相联系的操作。例如,利用例如从存储器取出的指令,处理器 428 可以控制在媒体播放器 422、424 的部件之间的输入和输出数据的接收和处理。在大部分情况下,处理器 428 在操作系统或者其他软件的控制下执行指令。处理器 428 可以是单芯片处理器或者可以用多部件实现。

[0102] 用户接口 430 使媒体播放器 422、424 的用户能够引发媒体播放器 422、424 上的动作,并向用户提供与利用媒体播放器 422、424 相联系的输出(例如,音频、视频、图像等)。用户接口 430 可以在宽的范围改变。举例来说,用户接口 430 可以包括开关、按钮、键、拨盘、轨迹球、操纵杆、触摸板、触摸屏、显示器、麦克风、扬声器、摄像机等等。

[0103] 存储块 432 提供地方来保存媒体播放器 422、424 使用的数据。举例来说,存储块 432 可以包括只读存储器(ROM)、随机存取存储器(RAM)、硬盘驱动器、闪存存储器和/或等等。在所示实施例中,存储块至少包括硬盘驱动器。

[0104] 输入/输出(I/O)支持电路 434 控制与一个或多个可以耦合到媒体播放器 422、424 的 I/O 装置 440 的交互作用。I/O 支持电路 434 可以与处理器 428 集成,或者它可以是分离的部件(如图所示)。I/O 支持电路 434 一般通过在媒体播放器 422、424 和希望与媒体播放器 422、424 通信的 I/O 装置 440 之间交换数据(和/或功率)运行。在大部分情况下,I/O 装置 440 可以通过一个或多个连接器、导线或者电缆连接到 I/O 支持电路 434。举例来说,I/O 装置 440 可以是内部或外围装置,诸如其他媒体播放器、笔记本计算机、个人数字助理、通用计算机、存储装置、附加的用户接口、音频设备(例如,扬声器、头戴式耳机)、视频或者成像设备(例如,摄像机)、网卡等等。在所示实施例中,I/O 装置 440 对应于头戴式耳机。头戴式耳机可以通过头戴式耳机插孔连接到媒体播放器。

[0105] 通信终端 436 控制与一个或多个可以通过无线链路耦合到媒体播放器 422 的媒体装置 424 的交互作用。通信终端 436 可以包括发射机、接收机或者收发机。在一个实施例中,第一媒体播放器 422 包括发射机,而第二媒体播放器 424 包括接收机,以此在它们之间

提供单向通信。在所实施例中,第一媒体播放器 422 包括第一收发机,而第二媒体播放器 424 包括第二收发机,用于它们之间的双向通信。发射机配置成在无线通信链路上发射信息,而接收机配置成在无线通信链路上接收信息,而收发机配置成在无线通信链路上既发射又接收信息。接收机、发射机和收发机的部件一般在它们来自的技术领域内是众所周知的(例如,FM、RF、蓝牙、802.11、UWB、IR、磁链路),因此对其将不再更详细地描述。

[0106] 图 17 是按照本发明一个实施例的无线传输方法 450 的流程图。方法可以通过媒体播放器例如图 15 或者 16 所示的媒体播放器实现。方法一般开始于框 452,其中选定媒体项目。这一般是由用户通过媒体播放器的用户接口来操作媒体播放器完成的。根据本申请,用户可以方便地移动遍历媒体项目列表,并在此后一旦找到希望的媒体项目便进行选择。在音乐情况下,用户可以滚屏遍历歌曲列表直至找到希望的歌曲。在图像情况下,用户可以移动遍历校样直至找到希望的图像。

[0107] 框 452 之后,流程进到框 454,其中选定远程接收器。远程接收器一般指能够接收来自媒体播放器的选定媒体项目的其他装置。选择远程接收器可以包括选择信号通道,例如在广播(例如,FM)的情况下,或者包括选择希望的地址,例如在网络连接(例如,蓝牙)的情况下。在广播时,在空中电波上为任何人用调谐到正确的信号通道的接收机的公众接收而发射媒体项目,亦即,同时将媒体项目投射或发射到所有方向。在联网的情况下,向一个或多个唯一地址发射媒体项目,亦即,每个媒体装置有它自己的唯一地址。当利用广播时,用户可以只是通过媒体播放器的用户接口选择通道。例如,媒体播放器的用户可以选择 FM 98.1,并因此媒体装置的用户必须选择 FM 98.1 以便接收媒体项目。当利用联网时,用户可以通过媒体播放器的用户接口选择一个或多个地址。例如,用户可以直接输入一个或多个唯一地址或者用户可以从存储在媒体播放器中的预先存在的组中选择一个或多个唯一地址。在一些情况下,唯一地址可以存储为好友列表。

[0108] 框 454 之后,流程进到框 456,其中发射媒体项目。媒体项目可以在本地发射到媒体播放器和/或它可以以无线方式发射到远程接收器。在大部分情况下,媒体项目既发射到媒体播放器又发射到远程接收器。

[0109] 上述方法的各种方面可以单独或者以各种组合使用。方法最好通过硬件和软件的组合实现,但是还可以用硬件或者软件实现。方法还可以实现为计算机可读介质上的计算机可读代码。计算机可读介质是可以存储此后可以由计算机系统读出的数据的任何数据存储装置。计算机可读介质的示例包括只读存储器、随机存取存储器、硬盘驱动器、闪存存储器、CD-ROM、DVD、磁带、光学数据存储装置和载波。

[0110] 图 18 是示出按照本发明一个实施例的个人发射台 500 使用时的例图。举例来说,个人发射台 500 可以对应于图 1 所示的媒体播放器。个人发射台 500 以无线方式通过一个或多个无线链路 504 连接到一个或多个个人媒体装置 502。这些装置 500 和 502 通过无线通信信号诸如前面描述的那些中的任何一个连接。

[0111] 尽管个人发射台 500 可以配置成向个人媒体装置 502 发射若干类型的数据,在所实施例中,个人发射台 500 配置成以音乐 502 的形式(例如,个人发射台包括例如 MP3 功能)向一个或多个起个人调谐装置作用的个人媒体装置 502 发射音频数据。像这样,个人发射台 500 的用户可以执行流行音乐播音员(disc jockey)的功能,亦即,用户可以确定既在个人发射台 500 上又在个人调谐装置 502 上要播放什么歌曲。

[0112] 在这个特定的例图中,第一滑雪人 506 持有个人发射台 500,而第二、第三和第四滑雪人 508、510 和 512 各自持有个人调谐装置 502。如图所示,第一滑雪人 506 远离第二、第三和第四滑雪人 508、510 和 512。第一滑雪人 506 位于第一山 514 上,第二和第三滑雪人 508 和 510 位于滑雪缆车 516 上,而第四滑雪人 502 正在滑下第二山 518。正如应该理解的,所有这些位置都在个人发射台 500 的广播或者联网范围内。

[0113] 个人发射台 500 配置成向第二、第三和第四滑雪人 508、510 和 512 持有的个人调谐装置 502 发送音乐信号,而个人调谐装置 502 配置成接收发自个人发射台 500 的音乐信号。因此,第一滑雪人 506 可以通过只是选择在个人发射台 500 上要播放的不同歌曲来对第二、第三和第四滑雪人 508、510 和 512 所听的作出改变(尽管他处于与余下的滑雪人不同的位置上)。例如,第一滑雪人 506 可以结束第一歌曲,并选择要播放的第二歌曲,因此,使个人发射台 500 向个人调谐装置 502 发送第二歌曲。

[0114] 个人发射台 500 以及个人调谐装置 502 都包括用以输出声音的装置。例如,它们可以包含扬声器或者用于耦合到头带式耳机的插孔。这些装置还可以包括用以调整音量的装置。例如,它们可以包含拨盘或者按钮,用以增大或者减小音量。在一些情况下,个人调谐装置可以包括用以请求歌曲的装置,亦即,文本消息传送或者语音通信。

[0115] 尽管已经就若干优选实施例对本发明作了描述,仍有一些落在本发明范围内的变化、置换和等效。例如,尽管已经就 MP3 音乐播放器对本发明进行了描述,但是应该理解,本发明的一些特征还可以应用于其他类型的媒体播放器,诸如录像机、摄像机等等。另外,这里描述的 MP3 音乐播放器不限于 MP3 音乐格式。其他音频格式诸如 MP3 VBR(可变位速率)、AIFF 和 WAV 格式均可以使用。另外,本发明的某些方面不限于手持式装置。例如,触摸板还可以用于其他计算装置,诸如便携式计算机、个人数字助理(PDA)、蜂窝电话等等。触摸板还可以用作连接到台式或者便携式计算机的独立输入装置。还应指出,有许多实现本发明的方法和设备的备选方式。例如,尽管已经就由手指使其运行对触摸板进行了描述,但是应该指出,在一些情况下,其他物体也可以用来使它运行。例如,触针或者另一物体可以用于触摸板的一些配置。因此,随后所附的权利要求书应该解释为包括所有这种落在本发明真实的精神和范围内的变化、置换和等效。

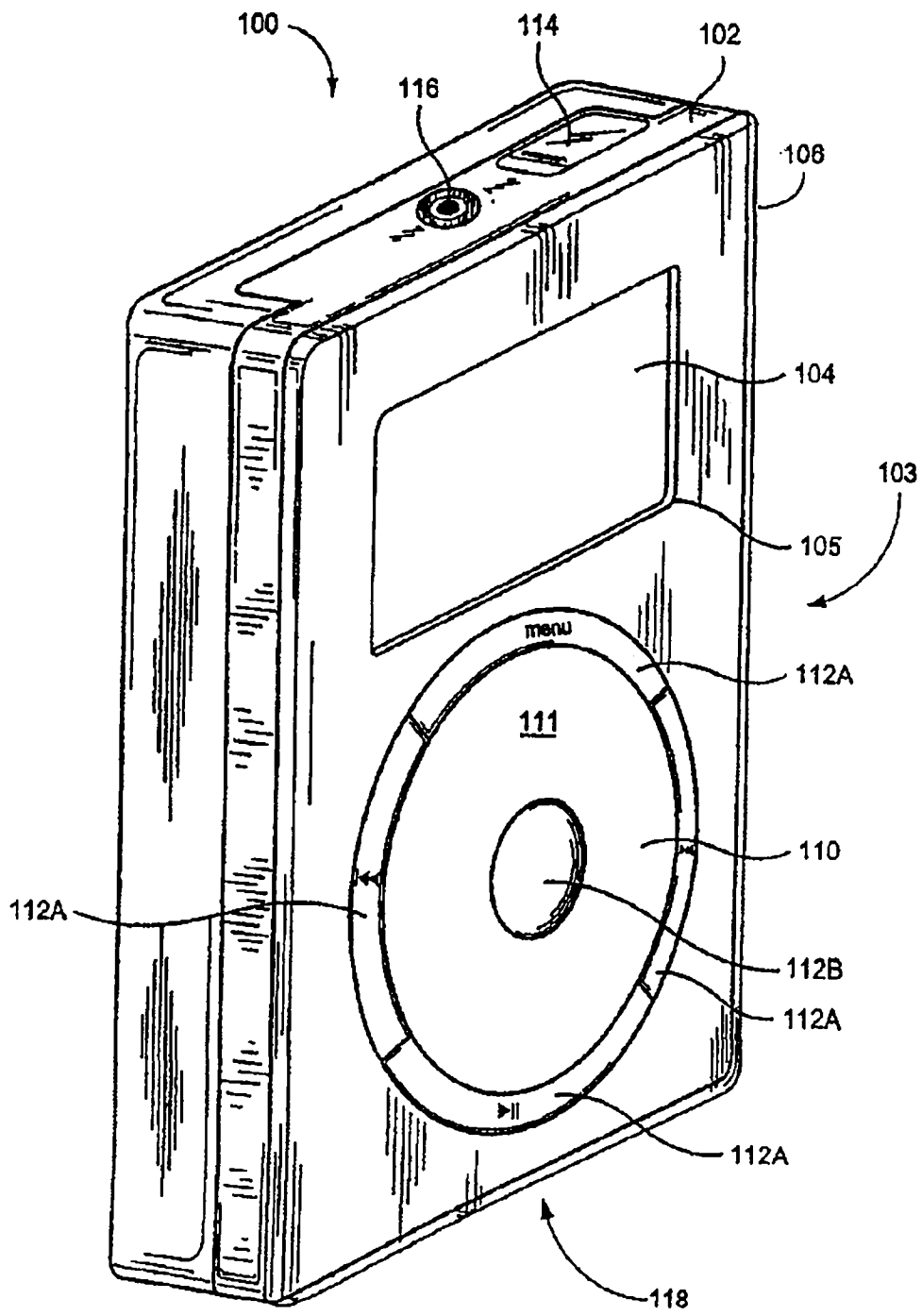


图 1

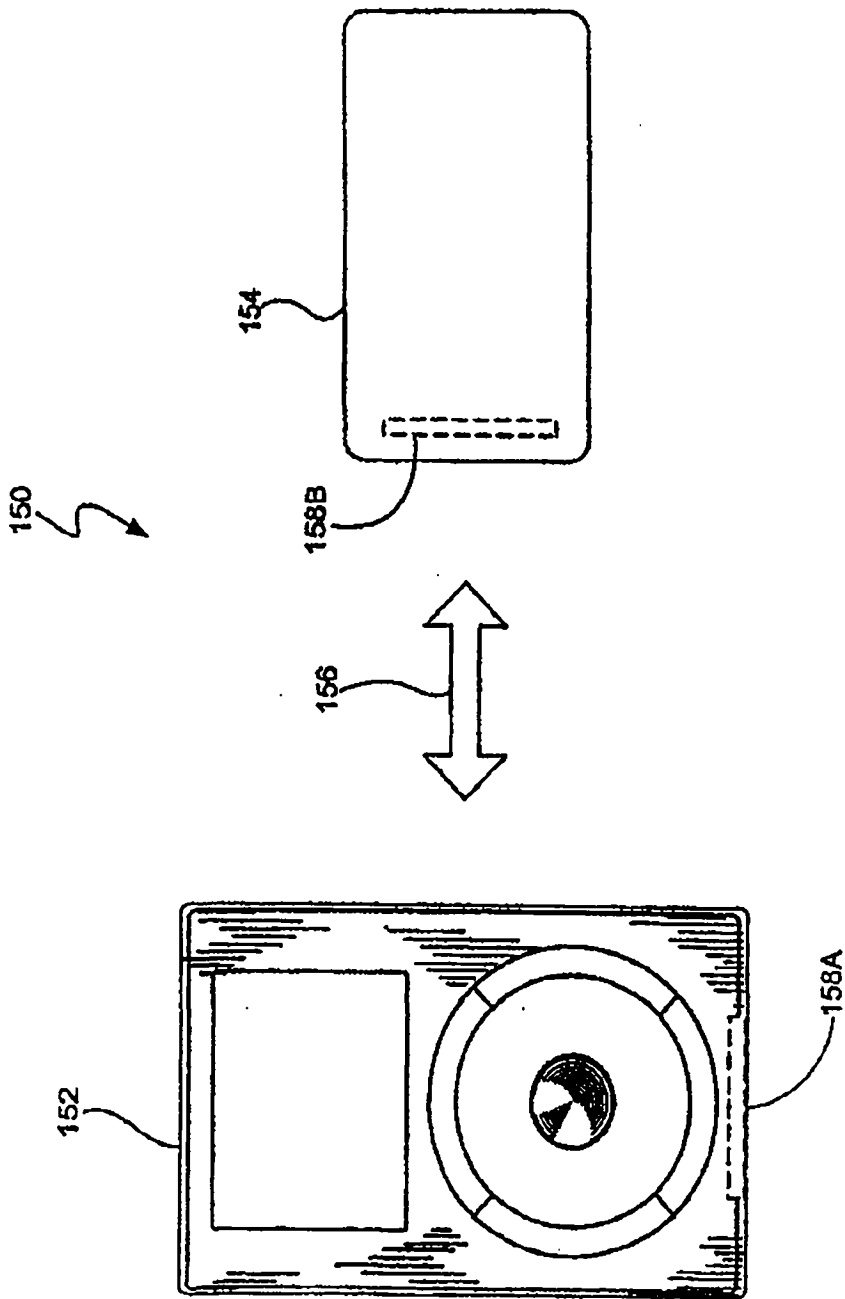


图2

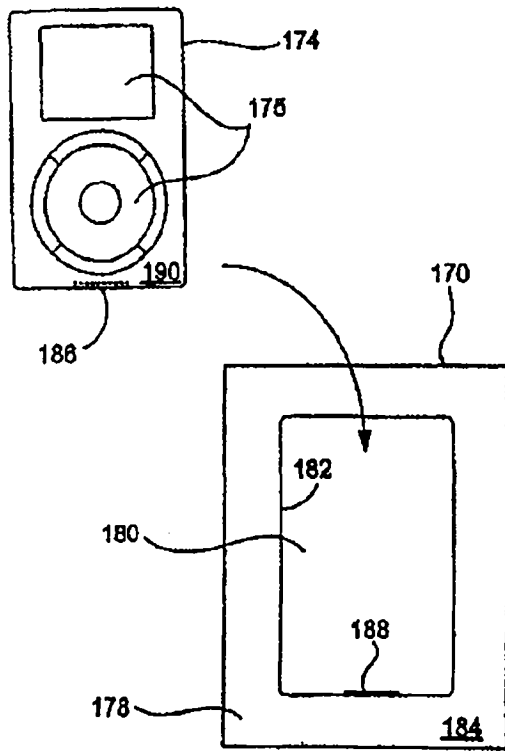


图 3A

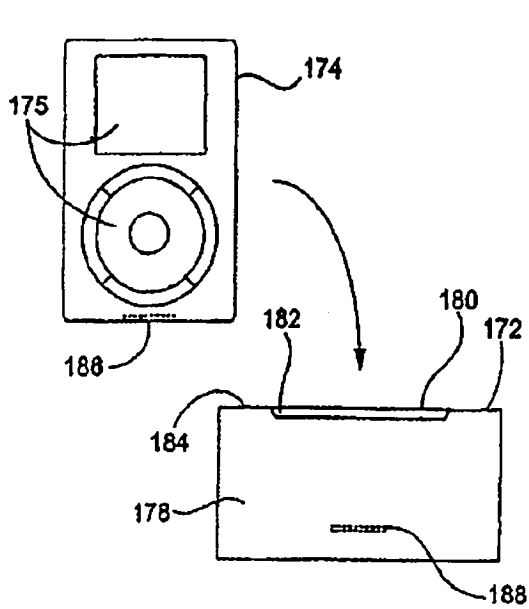
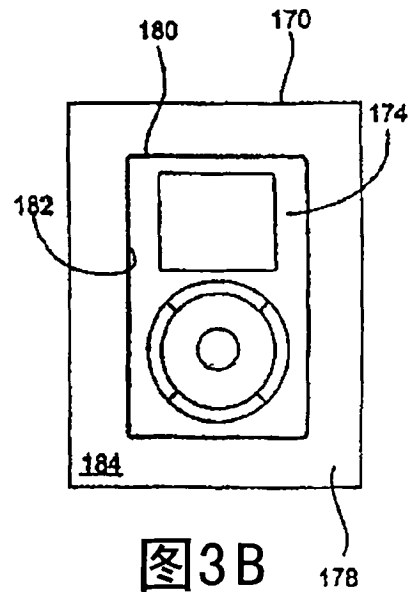


图 4A

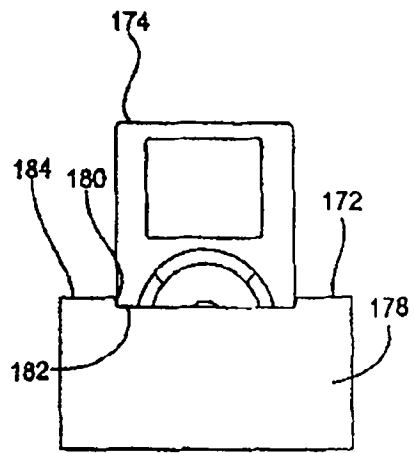


图 4B

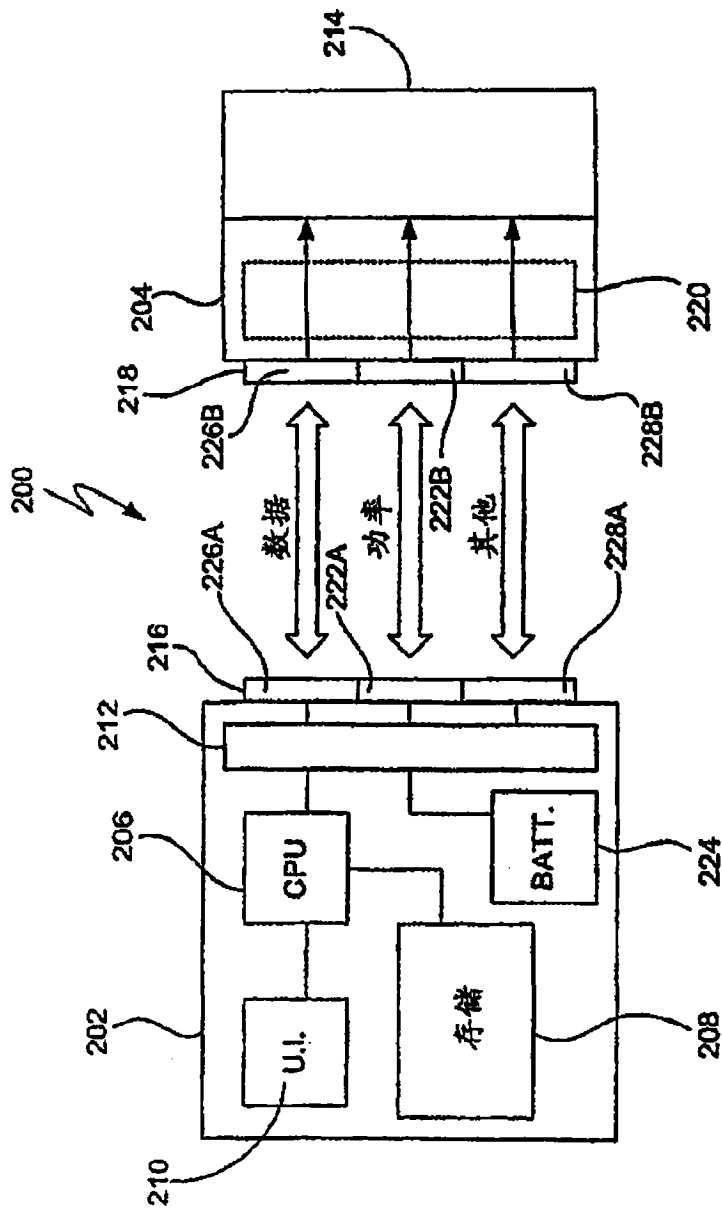


图5

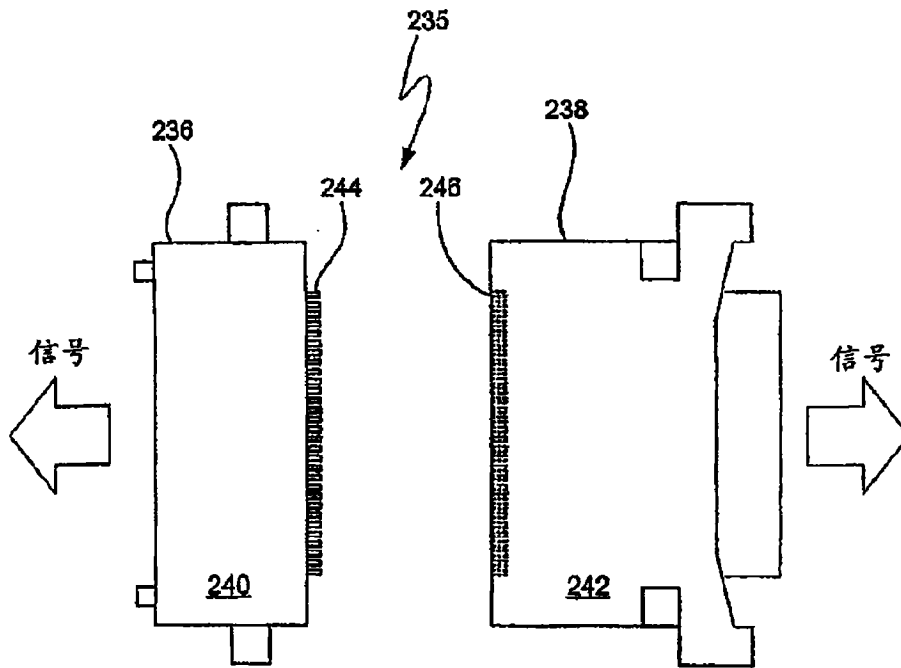


图 6A

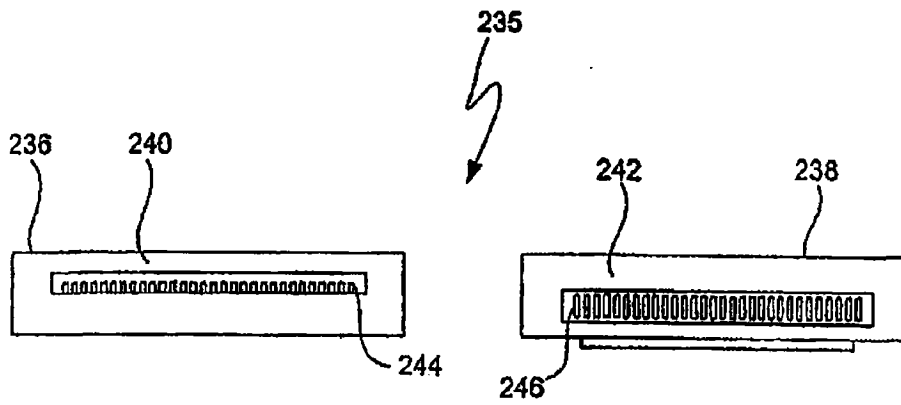
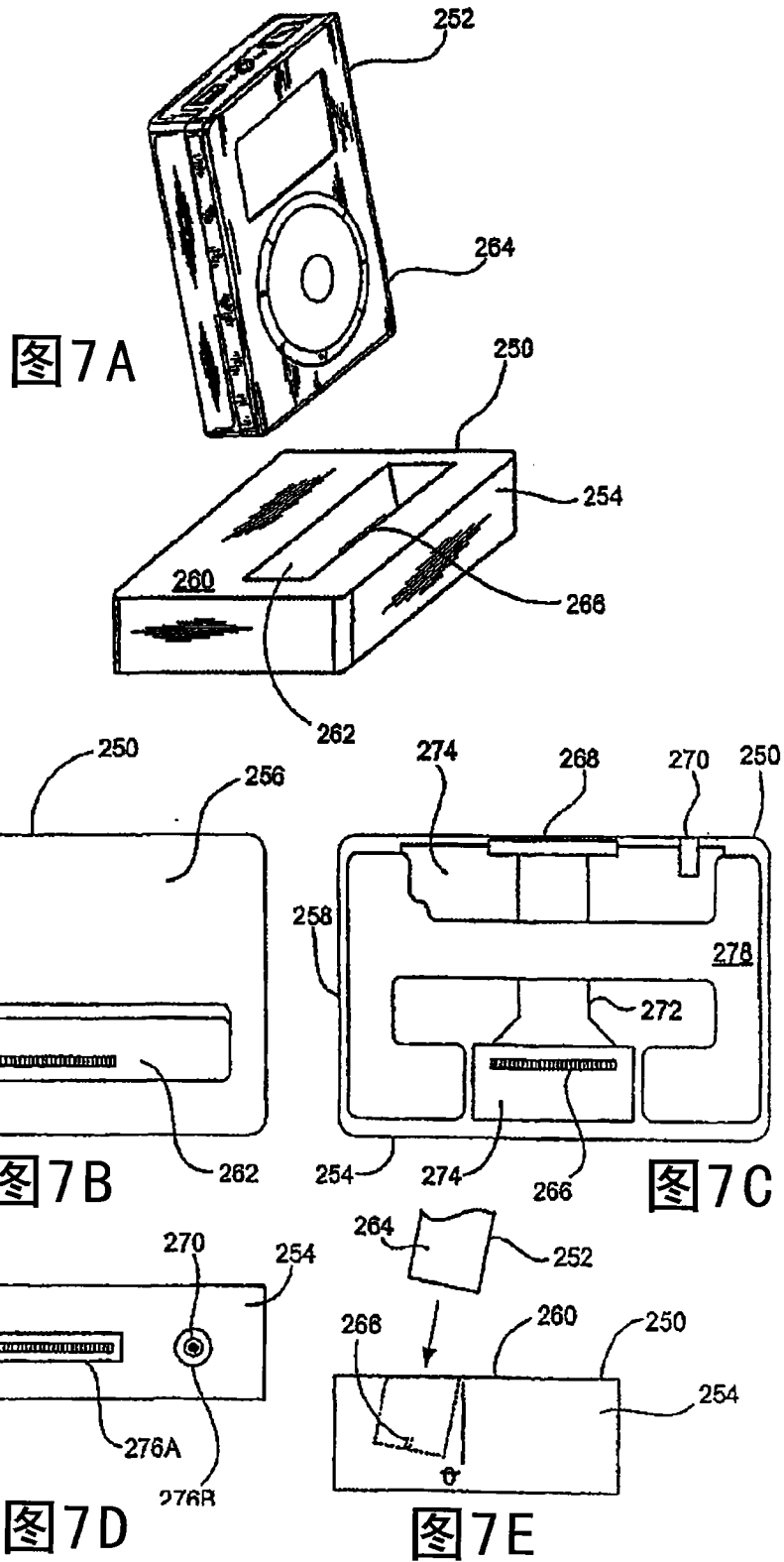


图 6B

引脚名称表

引脚#	信号名	I/O	功能
1	F/W GND	输入	Firewire 和充电器接地
2	F/W GND	输入	Firewire 和充电器接地
3	TPA+	I/O	Firewire 信号
4	USB D+	I/O	USB 信号
5	TPA-	I/O	Firewire 信号
6	USB D-	I/O	USB 信号
7	TPB+	I/O	Firewire 信号
8	USB PWR	输入	USB 电源输入, 这不是用于供电, 而是用于检测到 USB 主机的连接
9	TPB-	I/O	Firewire 信号
10	附件识别	输入	在坞中(in dock)下拉以使特定装置为媒体播放器所知
11	F/W PWR+	输入	Firewire 和充电器输入电源(8v 到 30v dc)
12	F/W PWR+	输入	Firewire 和充电器输入电源(8v 到 30v dc)
13	附件 PWR(3V3)	输出	来自媒体播放器的 3.3v 输出, 电流限为 100mA 用于为附件供电
14	保留		
15	USB GND	GND	媒体播放器中的数字接地
16	DGND	GND	媒体播放器中的数字接地
17	保留		
18	坞 Tx		串行协议(数据到媒体播放器)
19	坞 Rx		串行协议(数据来自媒体播放器)
20	附件检测	I/O	
21	保留		
22	保留		
23	保留		
24	保留		
25	线路输入 L	输入	左通道的到媒体播放器的线路电平输入
26	线路输入 R	输入	右通道的到媒体播放器的线路电平输入
27	线路输出 L	输出	左通道的到媒体播放器的线路电平输出
28	线路输出 R	输出	右通道的到媒体播放器的线路电平输出
29	音频返回	GND	音频返回信号, 附件内从不接地
30	DGND	GND	媒体播放器中的数字接地
31	机壳		连接器外壳的机壳接地
32	机壳		连接器外壳的机壳接地

图 6C



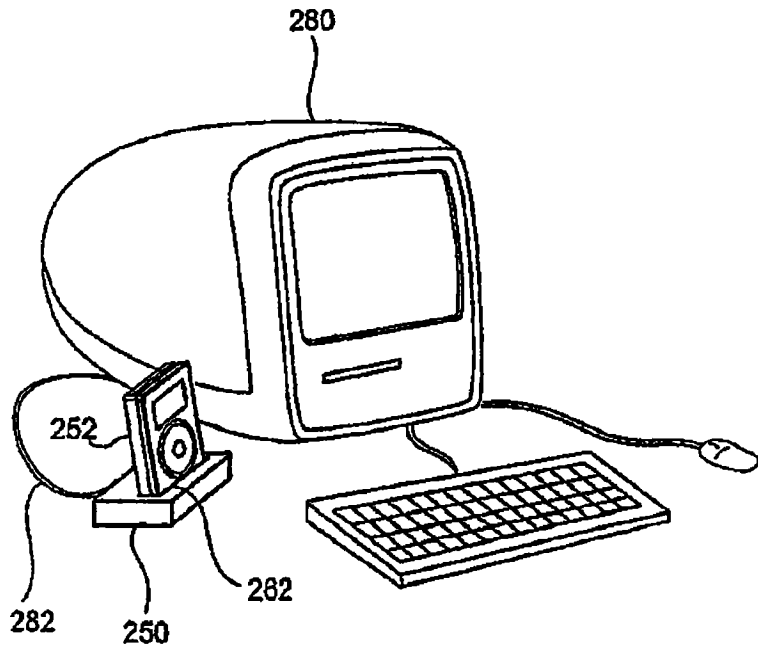


图 8

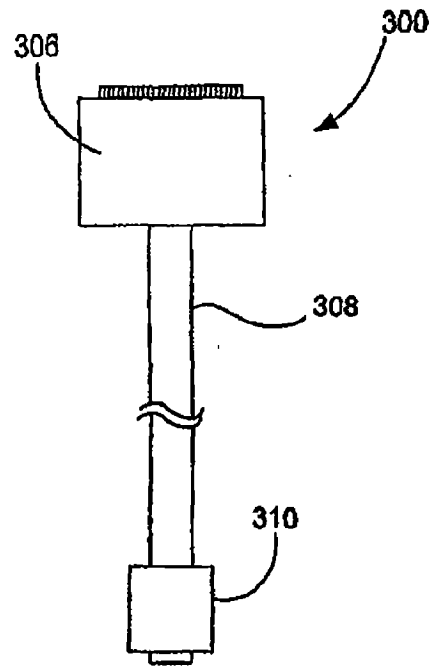


图 9A

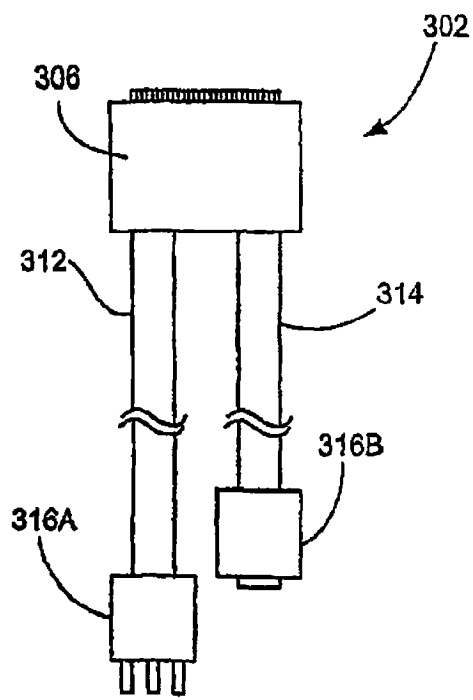


图 9B

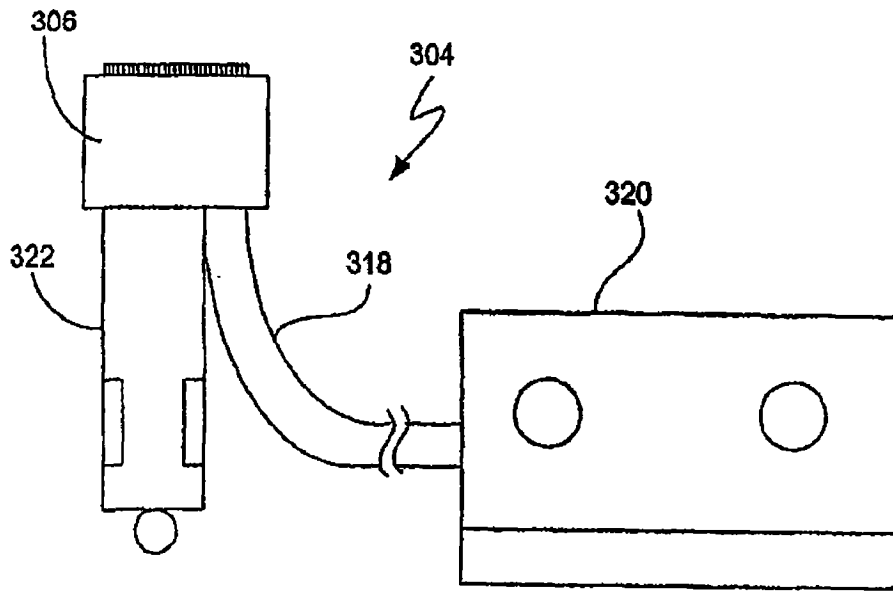


图 9C

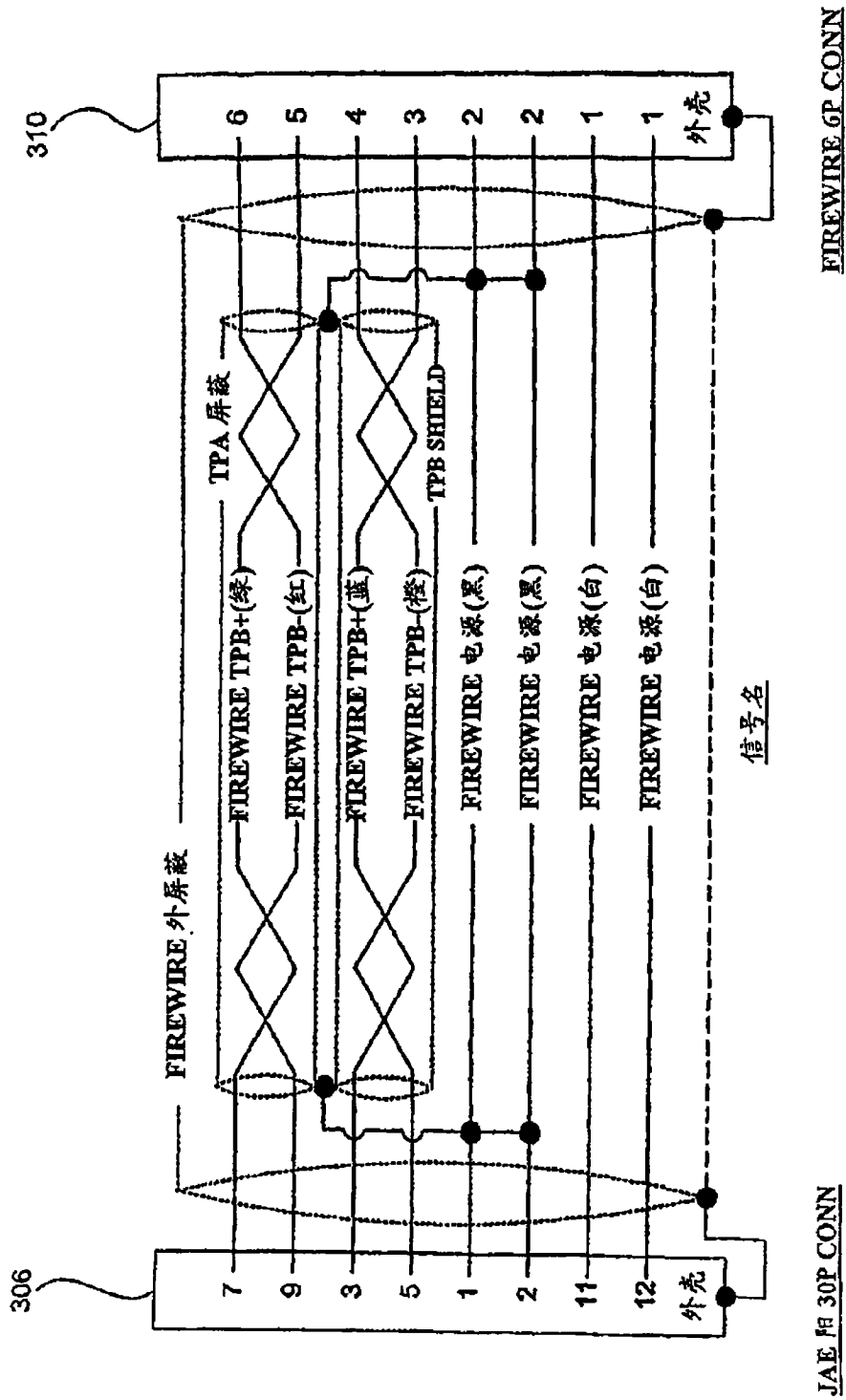


图9D

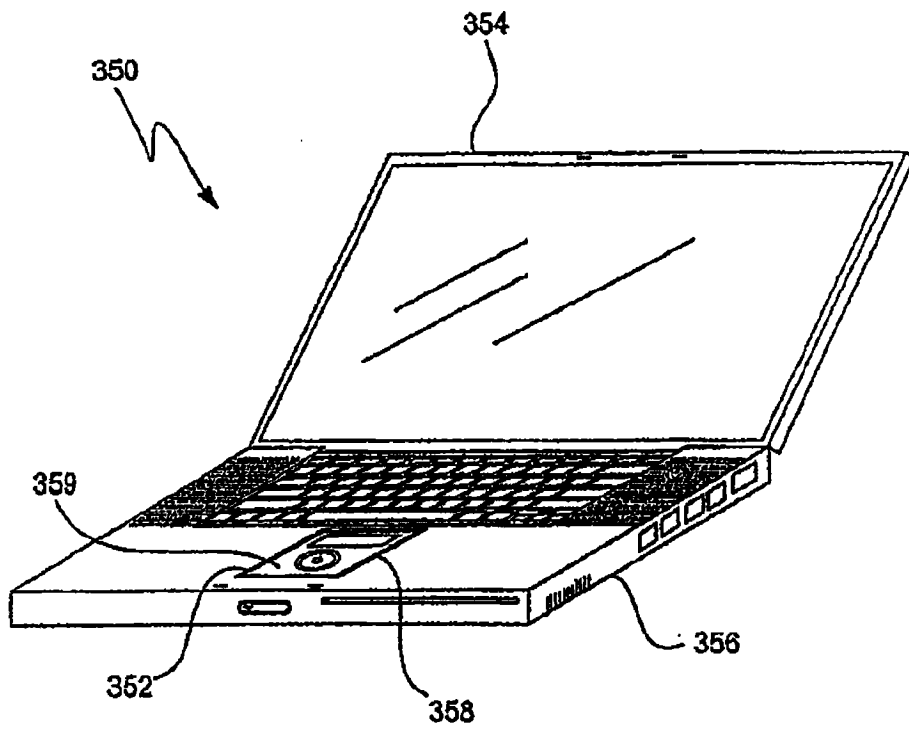


图 10

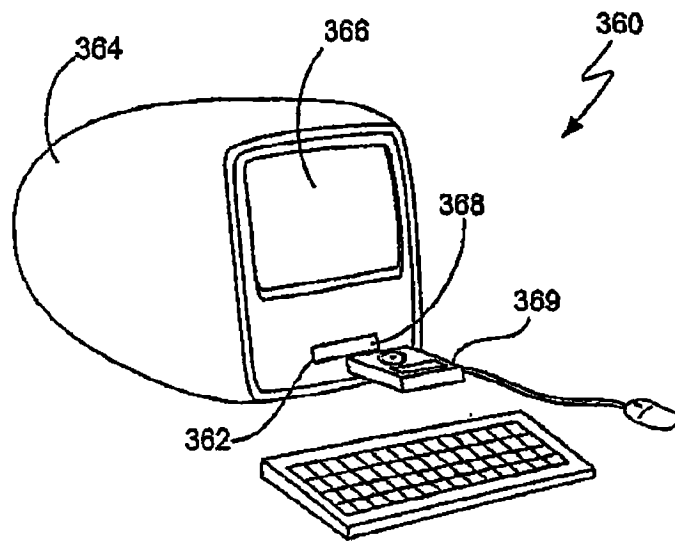


图 11

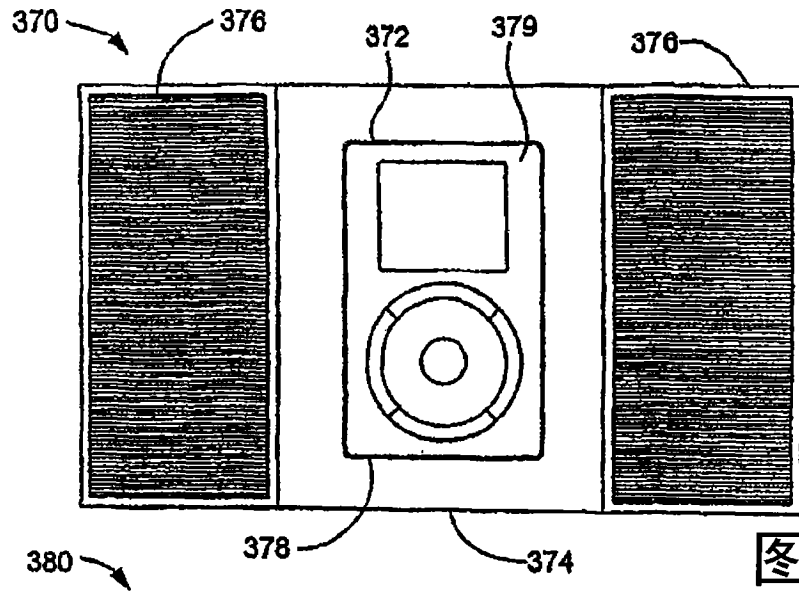


图12

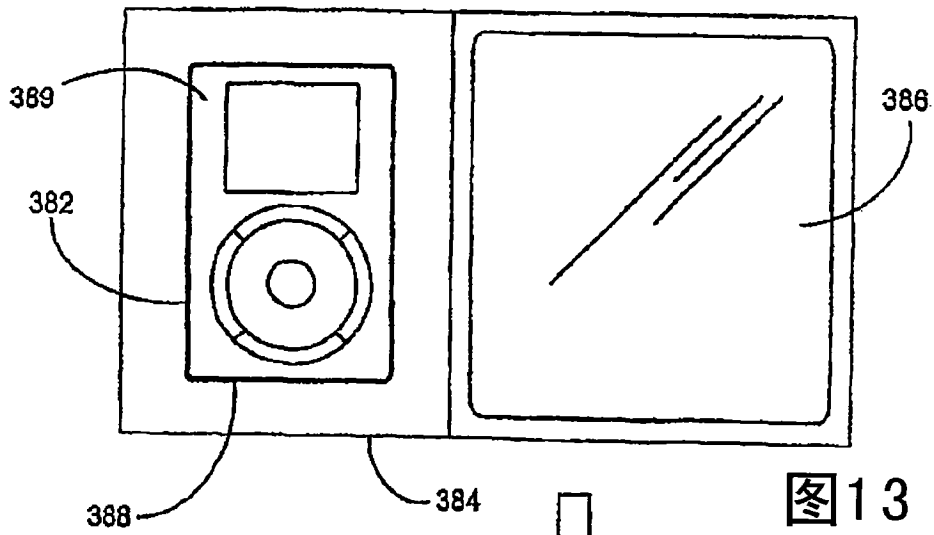


图13

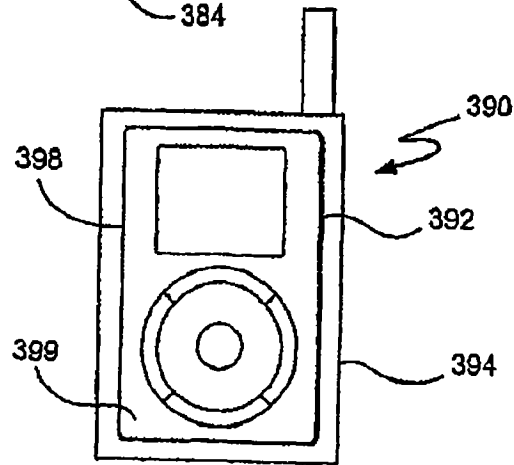


图14

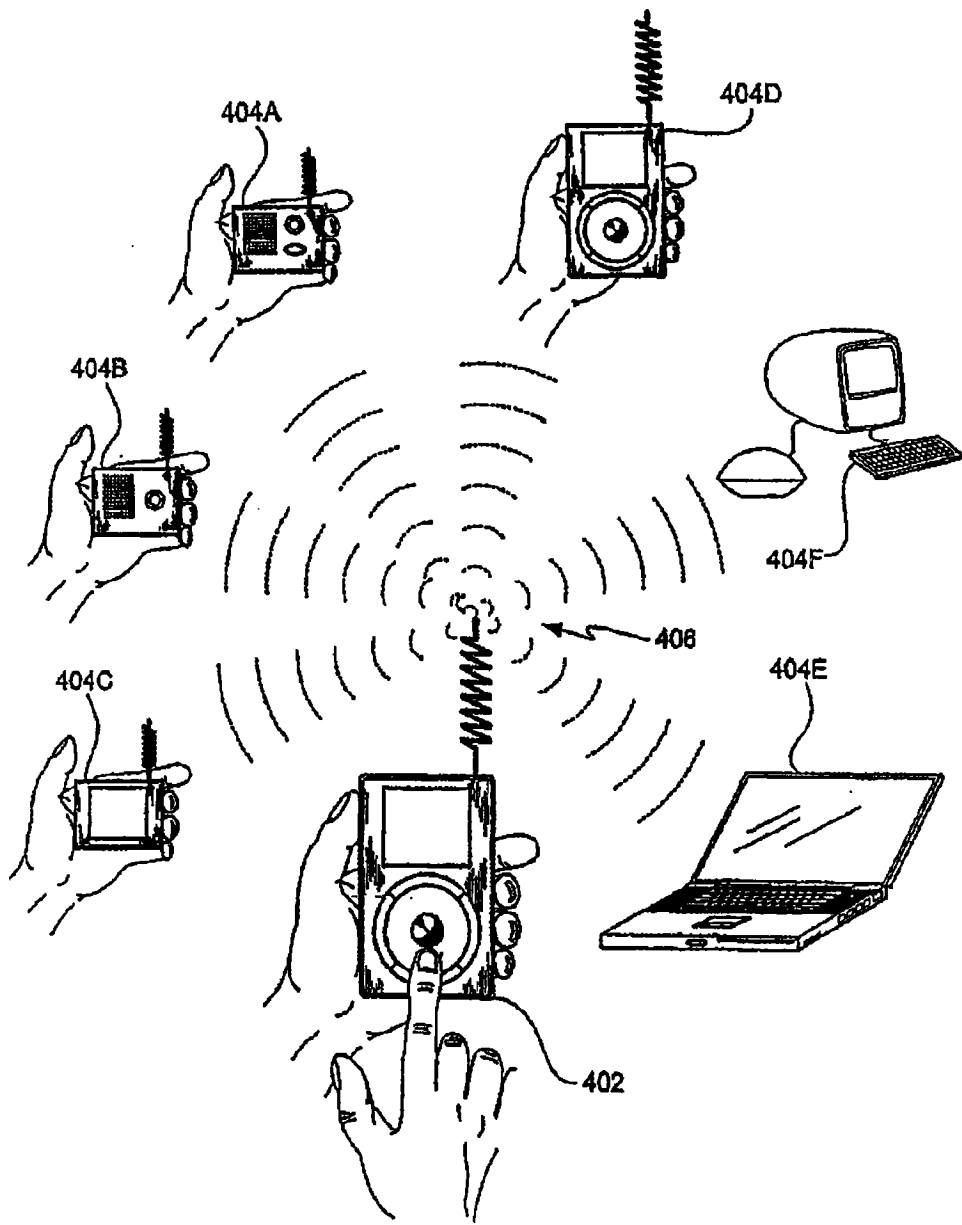


图 15

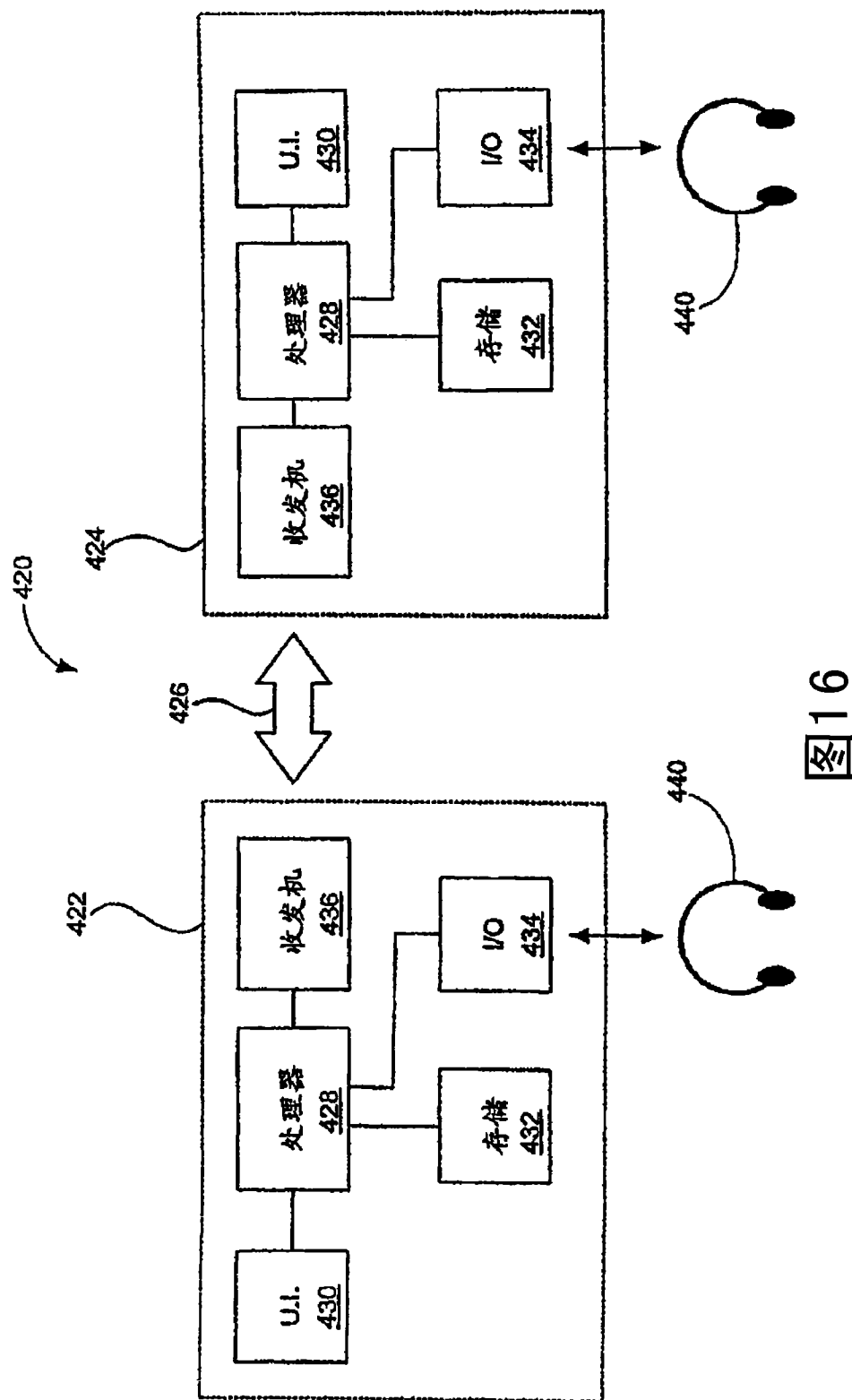


图16

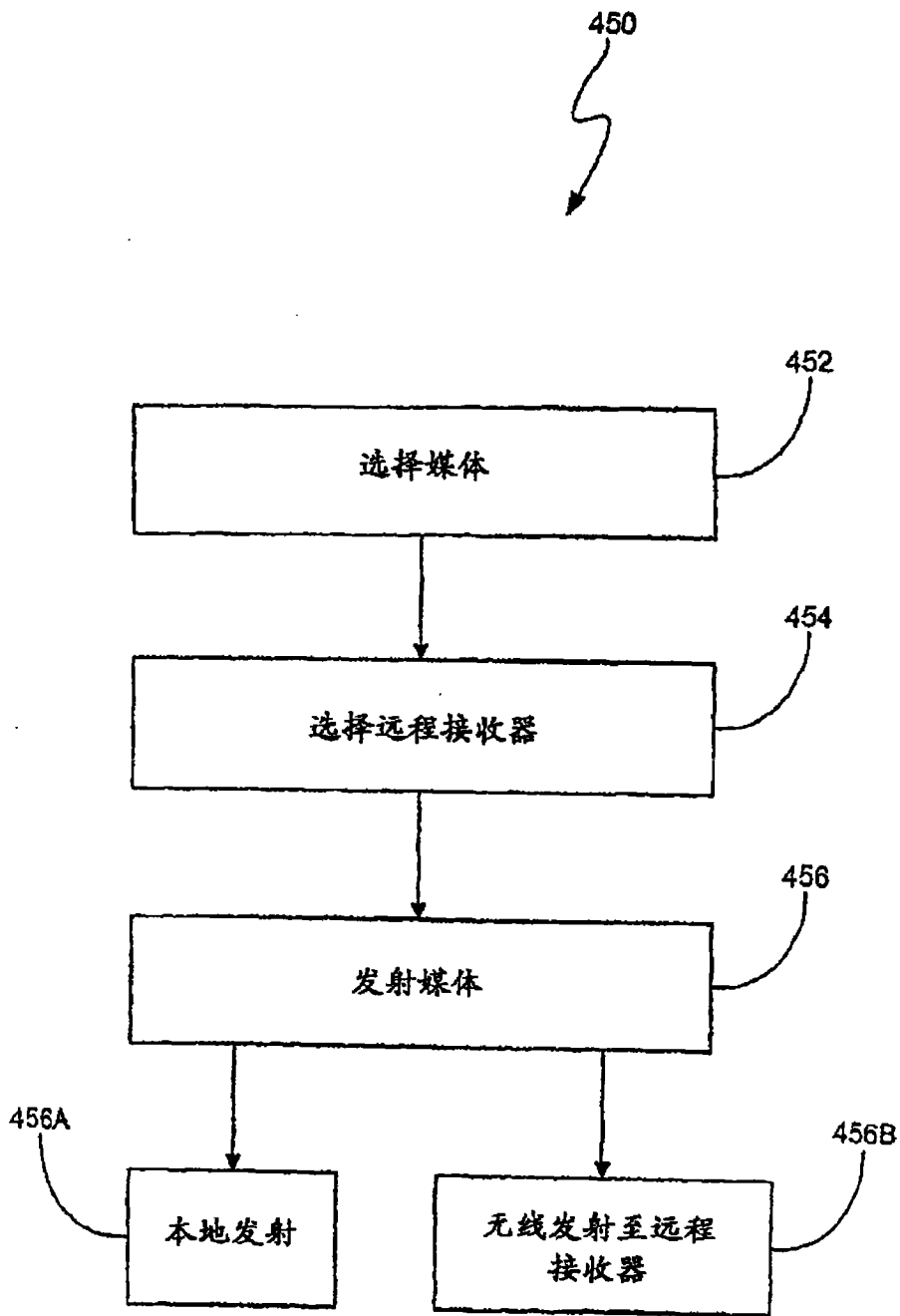


图 17

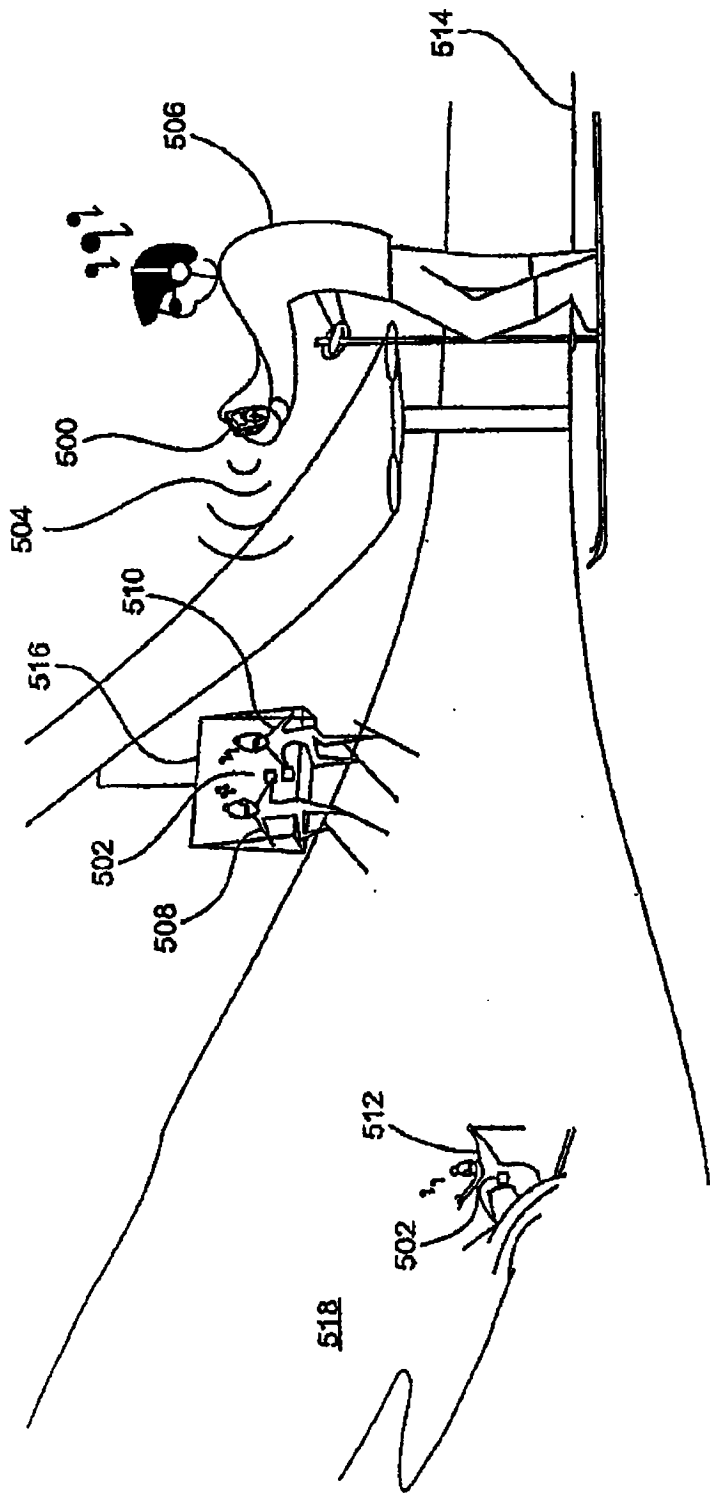


图18