

(19) 日本国特許庁(JP)

(12) 公表特許公報(A)

(11) 特許出願公表番号

特表2018-534717

(P2018-534717A)

(43) 公表日 平成30年11月22日(2018.11.22)

(51) Int.Cl.		F I	テーマコード (参考)			
<b>H01R</b>	<b>31/06</b>	<b>(2006.01)</b>	H01R	31/06	M	3C048
<b>B23Q</b>	<b>1/00</b>	<b>(2006.01)</b>	B23Q	1/00	C	4E353
<b>H05K</b>	<b>7/14</b>	<b>(2006.01)</b>	H05K	7/14	Z	5E051
<b>H05K</b>	<b>7/12</b>	<b>(2006.01)</b>	H05K	7/12	S	5E348
<b>H01R</b>	<b>43/00</b>	<b>(2006.01)</b>	H01R	43/00	Z	

審査請求 未請求 予備審査請求 未請求 (全 34 頁)

(21) 出願番号 特願2018-510922 (P2018-510922)  
 (86) (22) 出願日 平成28年8月31日 (2016. 8. 31)  
 (85) 翻訳文提出日 平成30年4月26日 (2018. 4. 26)  
 (86) 国際出願番号 PCT/EP2016/070462  
 (87) 国際公開番号 W02017/037090  
 (87) 国際公開日 平成29年3月9日 (2017. 3. 9)  
 (31) 優先権主張番号 102015000047322  
 (32) 優先日 平成27年8月31日 (2015. 8. 31)  
 (33) 優先権主張国 イタリア (IT)

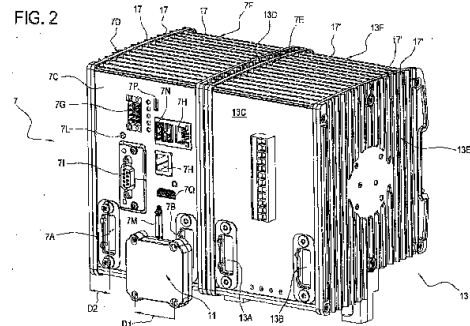
(71) 出願人 500200708  
 マーポス、ソチエタ、ベル、アツィオーニ  
 MARPOSS S. P. A.  
 イタリア国ベンティボーリオ、ピア、サリ  
 チェート、13  
 (74) 代理人 100091982  
 弁理士 永井 浩之  
 (74) 代理人 100091487  
 弁理士 中村 行孝  
 (74) 代理人 100082991  
 弁理士 佐藤 泰和  
 (74) 代理人 100105153  
 弁理士 朝倉 悟  
 (74) 代理人 100158964  
 弁理士 岡村 和郎

最終頁に続く

(54) 【発明の名称】 少なくとも2つのユニットを含む測定および/または検査システム、並びに相対的な電気的接続を管理する方法

(57) 【要約】

例えば工作機械を制御するための、測定および/または検査システム(1)であって、それぞれが、前壁を伴うケーシング、電子回路および少なくとも1つのソケットを備える、第1および第2のユニットを備える。システムは、さらに第1の多極コネクタ(11A)および第2の多極コネクタ(11B)を有するブリッジコネクタ(11)であって、第1の多極コネクタ(11A)および第2の多極コネクタ(11B)は、第1および第2のユニットを電気的に接続するように、それぞれソケットに結合できる、ブリッジコネクタ(11)と、を備える。第1のユニットおよび第2のユニットのそれぞれにおいて、少なくとも1つのソケットはそれぞれの前壁に位置し、平面電気接触部を備える。ブリッジコネクタの、第1および第2の多極コネクタは、第1のユニットおよび第2のユニットの前壁に面するように、同じ方向に向けられ、それぞれ格納式接触部を備える。ブリッジコネクタは、第1のユニットおよび第2のユニットの前壁にブリッジコネクタを締結するための、締結要素を備える。



## 【特許請求の範囲】

## 【請求項 1】

測定および/または検査システム(1)であって、

- それぞれが、前壁を伴うケーシング、電子回路および少なくとも1つのソケットを備える、第1および第2のユニットと、

- 第1の多極コネクタ(11A)および第2の多極コネクタ(11B)を有するブリッジコネクタ(11)であって、前記第1の多極コネクタ(11A)および前記第2の多極コネクタ(11B)は、前記第1および第2のユニットを電氣的に接続するように、それぞれ前記ソケットに結合されるように適合された、ブリッジコネクタ(11)と、を備え、

- 前記第1および前記第2のユニットのそれぞれにおいて、前記少なくとも1つのソケットは前記それぞれの前壁に位置し、平面電気接触部を備え、

- 前記ブリッジコネクタの、前記第1および前記第2の多極コネクタは、前記第1のユニット(7)および前記第2のユニット(13)の前壁に面するように、同じ方向に向けられ、それぞれ格納式接触部を備え、

- 前記ブリッジコネクタ(11)は、前記第1のユニット(7)および前記第2のユニット(13)の前記前壁に前記ブリッジコネクタ(11)を締結するための、締結要素を備える、システム(1)。

## 【請求項 2】

前記ブリッジコネクタ(11)の、前記第1および第2のコネクタ(11A, 11B)は、互いに堅固に接続され、互いから、距離(D1)離れて位置し、距離(D1)は、前記第1および第2のユニットのうちの一方の前記少なくとも1つのソケットを、前記第1および第2のユニットのうちの同じ方の外側の側壁から隔てる距離(D2)の2倍よりも大きい、請求項1に記載のシステム(1)。

## 【請求項 3】

前記第1のユニットおよび前記第2のユニットは、同じ高さにおいて、且つ、前記ユニット自体の対応する外側の側壁の隣において、前記それぞれの前壁の両側に位置する2つのソケットをそれぞれ備える、請求項1又は2に記載のシステム(1)。

## 【請求項 4】

前記ブリッジコネクタ(11)は、剛性且つU字形であり、前記2つの多極コネクタ(11A, 11B)は、前記ブリッジコネクタ(11)の端部に位置する、請求項1乃至3のいずれか一項に記載のシステム(1)。

## 【請求項 5】

前記ブリッジコネクタ(11)は、前記第1または第2のコネクタ(11A, 11B)の1つの前記電気接触部の周りに位置するように構成される中心開口部および縁部を伴う電氣的絶縁材料製の、少なくとも1つのリムを備える、請求項1乃至4のいずれか一項に記載のシステム(1)。

## 【請求項 6】

ブリッジコネクタ(11)は、非対称成形輪郭を備え、前記第1および第2のユニットの前記ソケットは、前記ブリッジコネクタの正確な位置決めを容易にするように、前記ブリッジコネクタの成形輪郭と協働するよう適合された、対応する成形輪郭を備える、請求項1乃至5のいずれか一項に記載のシステム(1)。

## 【請求項 7】

前記システム(1)は、工作機械を制御するためのものであり、

前記システム(1)は、第1および第2の端部を有する多極ケーブル(8)をさらに備え、前記第1および第2の端部は、前記第1および第2のユニットの前記ソケットに結合されるように適合される多極コネクタ(9)をそれぞれ備え、

前記第1および第2のユニットの少なくとも一方は、前記工作機械(3)内に存在する装置からの、または装置への、動作信号の通過に適合する少なくとも1つの入力チャネル(4)と、前記動作信号を処理するよう構成された電子回路と、を備える、請求項1乃至

10

20

30

40

50

6のいずれか一項に記載のシステム(1)。

【請求項8】

前記第1および第2のユニットの他方(13)は、デジタルもしくはアナログタイプの入出力モジュールを規定する、請求項7に記載のシステム(1)。

【請求項9】

前記第1および第2のユニットは、マスタユニットおよび補助ユニットを規定し、前記マスタユニットは、出力インターフェース(5)と、メインプロセッサと、メモリと、それぞれが前記多極ケーブル(8)の前記多極コネクタ(9)の1つに結合するよう適合される第1および第2のソケット(7A, 7B)と、を備え、前記システムは、さらに前記入力チャネル(4)を画定する少なくとも1つの外部ポート(6A)と、メモリと、二次プロセッサと、を備えるスレーブユニット(6)であって、少なくとも前記スレーブユニット(6)を前記マスタユニット(7)と内部接続するように前記多極コネクタ(9)の第1または第2のコネクタに少なくとも結合されるよう適合される第1のソケット(6B)および第2のソケット(6C)を備える、少なくとも1つのスレーブユニット(6)を備える、請求項8に記載のシステム(1)。

10

【請求項10】

前記多極ケーブル(8)は、

- 対応する通信ネットワークのための信号線の少なくとも第1の束と、
- 1つまたは複数の電源線と、を備える、請求項7乃至9のいずれか一項に記載のシステム(1)。

20

【請求項11】

測定および/または検査システムの電氣的接続を管理するための方法であって、前記システムは、

それぞれが、前壁を伴うケーシング、電子回路、および、前記それぞれの前壁に位置するとともに平面電気接触部を備える少なくとも1つのソケットを備える、第1および第2のユニットと、

前記第1のユニット(7)および前記第2のユニット(13)の前壁に面するように両方が同じ方向に向けられた第1の多極コネクタ(11A)および第2の多極コネクタ(11B)を有するブリッジコネクタ(11)であって、前記第1の多極コネクタ(11A)および第2の多極コネクタ(11B)はそれぞれ、格納式接触部と、前記第1のユニット(7)および前記第2のユニット(13)の前記前壁に前記ブリッジコネクタ(11)を締結するための締結要素と、を備えた、ブリッジコネクタ(11)と、を備え、

30

前記方法は、以下のステップ、すなわち、

- 格納式接触部が前記第1および第2のユニットの平面電気接触部と接触するように、前記ブリッジコネクタ(11)の位置決めをすることと、

- ブリッジコネクタ(11)の位置を締結要素によって前記第1および前記第2のユニットに対して画定および固定することと、

によって、前記第1および第2のユニットを互いに電氣的に接続するステップを備える、方法。

40

【請求項12】

前記ブリッジコネクタ(11)は、前記ブリッジコネクタの正確な位置決めを容易にするように、非対称成形輪郭を備え、前記第1および第2のユニットの前記ソケットは、対応する成形輪郭を備え、

前記ブリッジコネクタ(11)の位置を画定および固定するステップは、前記ブリッジコネクタ(11)の前記成形輪郭を、前記第1および第2のユニットの前記ソケットの前記対応する成形輪郭と合わせるステップを有する、請求項11に記載の方法。

【請求項13】

以下のステップ、すなわち、

- 前記ブリッジコネクタ(11)の格納式接触部を前記第1のユニットの前記ソケットおよび前記第2のユニットの前記ソケットの平面電気接触部から外すように、前記締結要

50

素を取り外し、前記ブリッジコネクタ(11)を抜くことと、

- 前記第1または前記第2のユニットを除去することであって、前から前記第1または前記第2のユニットの一方を引くことにより、前記ユニットの他方を移動する必要なしに、前記第1または前記第2のユニットを除去することと、

によって、前記第1ユニットおよび前記第2ユニットを互いに取り外すステップをさらに備える、請求項11または12に記載の方法。

【請求項14】

前記第1および第2のユニットは、電気交換機の取り付けバーにスライド可能に接続可能であり、

前記方法は、前記第1のユニットおよび前記第2のユニットを互いに電氣的に接続する前記ステップの前に、前記第1のユニットおよび前記第2のユニットを前記バーに機械的に接続し、一方を他方に並ぶよう配置するステップを備える、請求項11乃至13のいずれか一項に記載の方法。

【発明の詳細な説明】

【技術分野】

【0001】

本発明は、それぞれがケーシングおよび電子回路を備える少なくとも2つのユニットと、2つの多極コネクタを伴うブリッジコネクタと、を伴う測定および/または検査システム、並びに2つのユニットの間の電氣的接続を管理する方法に関する。システム及び方法は、工作機械によって実行される検査作業中に有利に用いられる。

【背景技術】

【0002】

工作機械が動作する環境、すなわち、機械部品が機械加工される領域は、一般に、汚れ(冷却剤、切り粉など)およびノイズのレベルが高い「汚染された」場所であり、しかしながら、制御ユニット(CNC、Computer Numerical Control)は、一般に、「クリーンな」環境、すなわち比較的保護された環境内の、作業領域の外部の電気パネル内に配置される。

【0003】

数値制御ユニットは、加工中の機械部品および機械パラメータ(例えば、温度、回転工具の不均衡、音響放射)のリアルタイム測定値を検出し、および/または工作機械内に配置されたアクチュエータを制御し、例えば、ウェイトまたはキャリッジのバランスをとるよう動くようにする。そのために、制御ユニットと動作信号を交換するよう適合されたセンサおよび/またはアクチュエータなどの装置が工作機械に存在する。例えば、制御ユニットは、センサによって検出されたデータを受信し、および/またはアクチュエータに制御信号を送信する。多くの場合、これらの装置のうちの1つまたは複数に汚染された環境に配置する必要がある。

【0004】

この状況では、データ処理および伝送システムが、制御ユニットと装置との間に動作可能に介在されて使用される。

【0005】

この状況では、データ処理および伝送システムの柔軟性に対する要求が増加することに留意すべきである。

【0006】

実際、スペースの使用を最適化できるように、機械の寸法が縮小され、以前は機械が1台であったのに対して、機械加工用に2つの異なる工作機械を配置する必要がしばしばある。さらに、(例えば、同じ機械で研削および旋削作業を行うための)複合技術を有する複合加工機械に対する要求が高まっている。このすべてが、データ処理および伝送システムを様々な機能の管理に適合させる可能性がある、柔軟性の必要性を確定する。

【0007】

また、数値制御ユニットによる検査は、機械によって実行される動作の後または機械の

10

20

30

40

50

フィードバックを用いた機械加工中に、検査が行われたかどうかにより、検査対象の工作機械によって実行される動作に対して基本的に2つのタイプ、すなわち、それぞれ、ポストプロセスまたはインプロセスであり得ることに留意すべきである。

【0008】

インプロセス検査が実行される場合、制御ユニットと装置との間の情報の交換をリアルタイムで管理する必要性を満たすことは特に重要であり重大である。

【0009】

別の必要性は、データ処理および伝送システムと装置との間で交換される動作信号を同期させることであり、この同期問題は、システムのアーキテクチャに依存して、様々な手法に従って処理することができる。

10

【0010】

これに関して、従来技術は、集中インテリジェンスデータ処理および伝送システムの使用を教示することに留意すべきである。これらの解決策では、データ処理および伝送システムの処理ハードウェアは、電気キャビネット内に配置され、それぞれのケーブルによって様々な機器と並列接続するための複数のポートを有する、単一の機構 (apparatus) に集中する。この手法では、すべての動作信号が単一の機構 (apparatus) に接続され、機構 (apparatuses) 内で同期が行われる。

【0011】

しかしながら、集中インテリジェンスデータ処理および伝送システムにはいくつかの欠点がある。

20

【0012】

第1の欠点は、特定の用途に適合させることができない所定の寸法および数のポートを有するという意味で、機構 (apparatuses) が大型であり、あまり柔軟でないことによる。これは、機構 (apparatuses) が一般に特定の用途に対してオーバーサイズであることを意味する。

【0013】

さらなる欠点は、機構 (apparatuses) に接続されるケーブルの数が多いために生じる設置の困難さに起因する。

【0014】

さらに、装置と処理ハードウェアとの間の距離は、些細ではないノイズの原因となり、検査の精度に悪影響を及ぼす。

30

【0015】

データ処理および伝送システムに実質的に分散されたインテリジェンスアーキテクチャを使用する先行技術の解決策もあることに留意されたい。

【0016】

しかしながら、これらの解決策は、上記の必要性に特に有効な答えを提供せず、さらなる欠点および制限を有する。

【0017】

第1の欠点は、それらがデータの効果的且つ単純な同期を可能にしないということによる。これらのシステムの別の難点は、様々な装置によって取得されたデータの相関関係に関連する。

40

【0018】

このようなシステムの別の制限は、サービスの連続性と、欠陥および誤動作を防止する可能性の観点から、信頼性に関連する。

【発明の概要】

【発明が解決しようとする課題】

【0019】

本発明の目的は、先行技術の上述の欠点を克服する工作機械を制御するよう適合された数値制御ユニットのためのデータ処理および伝送システムおよび方法を提供することである。

50

## 【0020】

より具体的には、本発明の目的は、特に柔軟性があり、異なる使用要件に単純に適合させることができるデータ処理および伝送システムおよび方法を提供することである。

## 【0021】

本発明の別の目的は、ノイズを低減し、検査の精度を高めることができるデータ処理および伝送システムおよび方法を提供することである。本発明の別の目的は、設置を簡単にできるデータ処理および伝送システムおよび方法を提供することである。

## 【0022】

本発明の別の目的は、簡単で効果的なインプロセス検査を実行することができるデータ処理および伝送システムおよび方法を提供することである。

10

## 【0023】

本発明の別の目的は、特に信頼できるデータ処理および伝送システムおよび方法を提供することである。

## 【0024】

本発明の別の目的は、特に単純で効果的なデータ同期を可能にするデータ処理および伝送システムおよび方法を提供することである。

## 【課題を解決するための手段】

## 【0025】

これらの目的は、本発明による工作機械を制御するのに適合された、および添付の特許請求の範囲に記載された、数値制御ユニットのためのデータ処理および伝送システムおよび方法によって十分に達成される。

20

## 【0026】

データ処理および伝送システムは、工作機械に存在する少なくとも1つの装置に接続されるよう適合される。本装置は、センサ（相対トランスデューサ付き）またはアクチュエータとすることができる。より具体的には、データ処理および伝送システムは、センサおよび/またはアクチュエータなどの複数の装置に接続されるよう適合される。

## 【0027】

本システムは、工作機械内に存在する装置からの、または工作機械内に存在する装置への動作信号の伝送に適合した少なくとも1つの入力チャンネルを備える。さらに、本システムは、数値制御ユニット用の制御信号を出力インターフェース上で利用可能にするために、動作信号を処理するよう構成された電子回路を含む。

30

## 【0028】

データ処理および伝送システムは、それぞれが多極コネクタを備えた第1および第2の端部を有する多極ケーブルを備える。

## 【0029】

さらに、処理および伝送システムは、メインプロセッサと、メモリと、多極コネクタの1つに結合されるよう構成された少なくとも1つのソケットと、を備えたマスタユニットを有し、さらに、マスタユニットは、制御ユニットへの出力インターフェースを備える。

## 【0030】

処理および伝送システムはまた、マスタユニットに接続された1つまたは複数のスレーブユニットを備える。各スレーブユニットは、少なくとも1つの外部ポートを有し、装置に接続するためのシステムの入力チャンネルの1つを規定する。さらに、スレーブユニットはそれ自身のメモリと二次プロセッサとを有する。スレーブユニットはまた、少なくとも多極コネクタの第1および第2のコネクタに結合されるよう構成された第1のソケットおよび第2のソケットを備える。このようにして、スレーブユニットはマスタユニットと相互接続される。

40

## 【0031】

多極ケーブルは、例えば、デイジーチェーン構成で、複数のスレーブユニットを互いに、およびマスタユニットに接続することを可能にし、マスタユニットに接続されたデータ処理および伝送システム内に単一の多極ケーブルがあり、スレーブユニットとデータを交

50

換するようにする。

【0032】

本発明によるデータ処理および伝送システムは、多極ケーブルによって相互接続された、マスタユニットと、1つまたは複数のスレーブユニットと、を含むネットワークを形成することを可能にする。

【0033】

スレーブユニットをそれぞれの装置の近くに配置することができ、ノイズと接続ケーブルの数とを減らすことができる。

【0034】

これは、データ処理および伝送システムの精度を高めることに寄与する。さらに、本システムは、マスタユニットのサイズを超過することなく、スレーブユニットを追加または削除するだけで、異なる構成の装置を相互接続するよう適合することができるので、特に柔軟性がある。

10

【0035】

システムの組み立てを単純化し、モジュール性を高めるように、各スレーブユニットに対して、第1および/または第2のソケットは、別のスレーブユニットの少なくとも1つの第1または第2のソケットに直接または多極ケーブルによって接続することができる。このようにして、少なくとも第1および第2のスレーブユニットを有するモジュラ構造を作ることが可能であり、第1および第2のスレーブユニットの一方は、第1のソケットが多極ケーブルのコネクタの1つに結合され、第2のソケットが他のスレーブユニットの第1のソケットに直接またはケーブルによって接続される。

20

【0036】

多極ケーブルは、通信速度および複雑度による階層レベルに従って互いに異なる複数の通信チャンネル（例えば、降順に、イーサネット、CAN、およびRS485）を定義する。

【0037】

さらに、スレーブユニットは常に、多極ケーブルを介してマスタユニットによって検出することができる独自の固有アドレスを有し、多極ケーブル内を循環する信号のリピータとして機能する。

【0038】

スレーブユニットは、（プリント回路基板の1つの構成に応じて）異なる機能を有することができるが、それらは、（多極ケーブルによって提供される複数のチャンネル内で）上位ランクのチャンネルを介した通信を可能にするよう適合される、装置、メモリ、およびプロセッサへの接続のための外部ポートを共通に有する。

30

【0039】

システムはまた、少なくとも1つのスレーブユニットの第1および第2のソケットのうちの少なくとも一方に接続するよう構成された第1のソケットおよび第2のソケットを備えた、少なくとも1つの補助ユニットを備えることができる。補助ユニットは多極ケーブルで相互接続され、信号を伝搬する。

【0040】

補助ユニットは、スレーブユニットに対して、上述の機能、すなわち、上位のチャンネルを介した通信を可能にするよう適合された外部ポート、メモリ、またはプロセッサのうちの1つまたは複数を含む。補助ユニットは、スレーブユニットとは異なる。補助ユニットは、これらのプロパティのうちの1つまたは複数が含まれている可能性があるが、すべてを含まなくてもよいためである。例えば、補助ユニットは、メモリおよび/または外部ポートおよび/またはプロセッサを有していなくてもよく、下位の通信チャンネル（例えば、CANおよびRS485）へのアクセスを可能にするプログラマブルロジックまたは他の処理手段を有することができ、（識別コードを持たないので）マスタユニットには完全に見えない可能性があり、その場合、接続されているスレーブユニットとだけ通信することができる。

40

50

## 【 0 0 4 1 】

一実施形態では、補助ユニットの少なくとも1つの動作は、それが接続されているスレーブユニットの動作に排他的に関係する。換言すれば、この動作に関連して、補助ユニットは各スレーブユニットに必要な機能のみを実行する。

## 【 0 0 4 2 】

システムのマジュール性の別の態様によれば、マスタユニットは、マスタユニットの機能の拡張を可能にする他のユニットに接続される。

## 【 0 0 4 3 】

マスタユニットを別のユニット、すなわち、補足ユニット（同じパネル内に配置され、マスタユニットと並んでいる）に迅速および容易に接続するために、マスタユニットは、第1および第2のソケットを備え、システムは専用ブリッジコネクタを備える。ブリッジコネクタは、第1および第2の端部を有し、第1の端部の第1の多極コネクタと、第2の端部の第2の多極コネクタと、を備える。第1および第2のコネクタの両方を、マスタユニットの第1または第2のソケットの1つに、および補足ユニットのソケットに、（直接的に）結合することができる。

10

## 【 0 0 4 4 】

本発明によるブリッジコネクタは、有利には、（例えば、両方のユニットが電気パネルまたは配電盤内のDINレールに機械的に接続された状態で）並んで配置された別のユニットにモジュール式に接続可能となるよう適合されたユニットを備える、工作機械を制御するよう適合された数値制御ユニット用の任意のデータ処理および伝送システムに使用することができることに留意されたい。

20

## 【 0 0 4 5 】

より一般的には、本発明によるコネクタブリッジは、並んで位置決めされ、互いに接続されるよう構成された少なくとも1つの第1および第2のユニットを備える測定および/または制御システムに使用することができる。

## 【 0 0 4 6 】

好ましくは、本発明によるブリッジコネクタでは、ブリッジコネクタの第1および第2のコネクタの両方が、システムのそれぞれのユニットの対応するソケットへの電氣的接続の動作を容易にするために格納式（パネ式）電気接触部を有し、このようなソケットは、例えば、そのような格納式接触部と協働するよう適合された平面電気接触部またはパッドタイムスロットを備える。

30

## 【 0 0 4 7 】

さらに、本発明の別の態様によれば、設置および配線の簡略性に関して、データ処理および伝送システムは、その場で、素早く簡単に多極ケーブルの端部にコネクタを組み付けるための高速配線多極コネクタを備える。高速配線多極コネクタは、多極ケーブルに含まれる配線を覆う絶縁シースを穿孔するように構成され、配線に固定された穿孔電気接触部を備える。

## 【 0 0 4 8 】

さらに、高速配線多極コネクタは、マスタユニットの多極ソケットに結合することができる複数の接触ピンを有する電気接触部の第1のグループを備える、第1の本体と、第1の本体に接続されて穿孔電気接触部を備える、第2の本体とを有する。第1の本体の接触ピンは、格納式（または「パネ式」）の電気接触部である。

40

## 【 0 0 4 9 】

本発明による高速配線多極コネクタは、有利には、多極ケーブルを使用する工作機械を制御するよう適合される数値制御ユニット用の任意のデータ処理および伝送システムに使用することができることに留意されたい。例えば、ケーブルの2つの端部のうちの1つ（電気キャビネット内に配置されたユニットに接続されるもの）へのコネクタを迅速且つ容易に組み立てるという利点は、分散インテリジェンスシステムに限定されないことに留意されたい。

## 【 0 0 5 0 】

50

他方で、多極ケーブルの他端は、好ましくは、予め組み立てられた多極コネクタを有し、湿気および埃に関して特別な密封能力を有する。

【0051】

これにより、汚染された環境で予め組み立てられた多極コネクタを使用し、多極ケーブルの自由端部を使用して機械ケーブル搬送ダクト内を簡便に通過することができ、多極ケーブルを適切に配置した後、多極ケーブルの自由端部に高速配線多極コネクタを組み立て、クリーン環境でそれをマスタユニットに接続することが可能になる。

【0052】

より一般的に言えば、本発明による高速配線多極コネクタは、ケーブルの多極コネクタに結合されるよう構成されたソケットを伴う少なくとも1つの第1および第2のユニットを備える測定および/または検査システムにおいて有利に使用され、電氣的接続を行うことができる。

【0053】

別の態様によれば、多極ケーブルは、スレーブユニットに電氣的に電力を供給する機能も有する。

【0054】

これにより、設置および保守時間がさらに短縮され、設置が簡単になる。さらに、単一の多極ケーブルが存在することにより、システムによって定義されたネットワークのサイジングが簡単になる。別の態様によれば、マスタユニットはクロックを有し、各スレーブユニットは独自のクロックを有する。メインプロセッサは、スレーブユニットのすべてのクロックをマスタユニットのクロックと同期させるように、同期信号を生成し、その同期信号を、多極ケーブルを介して送信するようプログラムされる。

【0055】

好適な実施形態では、クロックの同期は、IEEE 1588精密時間プロトコル(PTP)によって提供される方法に従って実施される。マスタユニットは、例えば、イーサネット通信チャネルを介して、すべてのスレーブユニットによってほぼ同時に受信される同期信号を送信する。より具体的には、マスタユニットによって送信された同期信号は、直列の最も近いものから順にスレーブユニットを介して伝搬され、他のスレーブユニットから独立してそれ自身のクロックを同期させるすべてのスレーブユニットによって受信される。すべてのスレーブユニットは、信号伝播時間のために、上流のスレーブユニットに対して最小の遅延で同期信号を受信する。同期信号は、すべてのスレーブユニットによってそのまま送信され、すなわち、すべてのスレーブユニットは、マスタユニットによって生成された同期信号をそのまま受信し、他のスレーブユニットに到達する前にスレーブユニットによって処理されない。これにより、データ処理および伝送システムは、特に簡単で効果的な方法でデータを相関させ、同期させることが可能になる。

【0056】

より具体的には、2つ以上のスレーブユニットは、(スレーブユニットが接続されているセンサの誘導トランスデューサのための)交番電気励起信号を生成するための電子回路を備える。生成されたすべての交番電気励起信号は、互いに時間的に同期している。これにより、同期していない正弦波信号が同時に存在することによって発生するビート現象によるシステム内のノイズが抑制される。このノイズは一般的に低周波数であり、特にシステムにとって有害である。

【0057】

別の態様によれば、データをスレーブユニットからマスタユニットに転送するモードと比較して、メインプロセッサは、データ伝送時間間隔を複数のタイムスロットバンドに分割して、複数のタイムスロットの対応するタイムスロットを各スレーブユニットに一意に割り当てるようプログラムされる。各スレーブユニットについて、二次プロセッサは、それぞれのタイムスロット内においてのみ、多極ケーブルを介してデータを送信するよう設定することができる。

【0058】

10

20

30

40

50

これにより、スレーブユニットからマスタユニットに最大レイテンシ時間でデータを送信することが可能になり、素早くクリアな時間枠内で応答が必要な、特に信頼性の高いインプロセス検査に寄与する。

【0059】

好ましくは、メインプロセッサは、各スレーブユニットに固有の識別コードを割り当てるようプログラムされ、連続データ収集サイクルを実行するようプログラムされる。データ伝送時間間隔の各タイムスロットにおいて、メインプロセッサは、対応するスレーブユニットによって送信されたデータを受信して格納し、データを送信したスレーブユニットにデータを関連付ける。各スレーブユニットは、外部ポートを介して少なくとも1つの動作信号を受信し、対応するデータを取得して格納するよう構成されることに留意されたい。

10

【0060】

本発明によるデータ処理および伝送システムの別の態様によれば、各スレーブユニットは、それ自身のクロックに基づいて、取得されたデータに対応する取得時点を割り当てるよう構成される。

【0061】

これは、品質基準を改善し、機械の動作の信頼性をより高く保証するように、制御下に多数の処理パラメータを維持するシステムの能力に有利である。

【0062】

本発明によるデータ処理および伝送システムにおいて、別の態様によれば、マスタユニットは、診断ブロックを備えることに留意されたい。

20

【0063】

診断ブロックは、電子回路を有し、少なくともマスタユニットに対して少なくとも1つの電源パラメータを検出または収集するよう構成される。あるいは、またはさらに、診断ブロックは、少なくともマスタユニットおよび/または1つもしくは複数のスレーブユニットに対して、内部温度を収集するよう構成される。

【0064】

好ましくは、診断ブロックは、マスタユニットとすべてのスレーブ（および補助）ユニットの両方の内部温度を収集するよう構成される。

【0065】

一実施形態では、診断ブロックは、個別に取得されたスレーブユニットに対する、またはシステム全体、すなわちすべてのスレーブユニットおよびマスタユニットに対する、少なくとも1つの電源パラメータを収集するよう構成される。

30

【0066】

例えば、マスタユニットの診断ブロックは、以下のパラメータ、すなわち、供給電圧、電流引き込み、電力引き込みのうちの1つまたは複数を検出または収集するよう構成される。

【0067】

好ましくは、診断ブロックは、マスタユニットの電源に接続され、少なくとも1つの電源パラメータの検出が、システムの電子部品内の電磁汚染を引き起こすことを抑制するために、診断ブロックは、メインプロセッサに光絶縁されたインターフェースを介して結合される。

40

【0068】

多極ケーブルは、好ましくは、システム、特にスレーブユニットおよび補助ユニットのための電力供給を規定する1つまたは複数の配線（少なくとも1つの電源および1つのリターン）を含むことに留意されたい。

【0069】

好ましくは、スレーブ（および補助）ユニット、好ましくはマスタユニットも電源線に並列に接続される。

【0070】

50

好ましくは、スレーブ（および補助）ユニット、および好ましくはマスタユニットは、（電力供給される）相対的電子部品と電源線との間に介在するガルバニック（galvanic）絶縁を規定する電源回路（例えば、DC/DCコンバータ）をそれぞれ有する。この目的は、スレーブ（および補助）ユニットおよびマスタユニットの電子部品が「クリーン」な電気室で動作することを保証することである。

【0071】

好ましくは、診断ブロックは、電源線との独自の接続を有するが、メインプロセッサとのインターフェースは、例えば光接続（カップリング）によって、ガルバニックに（galvanically）絶縁される。これにより、診断ブロックは、マスタユニットの電子部品の電力供給の変更を引き起こすことなく、システムによる電力消費を表す電圧および電流または他の量を読み取ることができる。相対的な電圧または電流の読み取りによる光結合は、1つまたは複数の補助ユニットに提供することができる。

10

【0072】

これにより、データ処理および伝送システムは特に信頼性が高くなり、エネルギー消費を監視し、任意の欠陥を識別し、警告または欠陥信号を生成し、これらの状況を防止することが可能になる。

【0073】

本発明のこの特徴および他の特徴は、添付図面に非限定の例として示される好適な実施形態の以下の説明からより明らかになるであろう。

【図面の簡単な説明】

20

【0074】

【図1】数値制御工作機械の正面図を概略的に示す図である。

【図1A】本発明によるシステムを含む図1の工作機械の内部を概略的に示す図である。

【図1B】本発明によるシステムを表す図である。

【図2】本発明によるブリッジコネクタによって補足ユニットに接続することができる、図1のシステムに属するマスタユニットの斜視図である。

【図3】図1のシステムに属するスレーブユニットの斜視図である。

【図4A】本発明による補助ユニットに接続された図3のスレーブユニットを備えるグループの斜視図である。

【図4B】図4Aのグループの分解図である。

30

【図5】特定の詳細は省略した、図3のスレーブユニットの断面の側面図である。

【図6】特定の詳細は省略した、図1のシステムに属する高速配線多極コネクタの分解斜視図である。

【図6A】図6の高速配線多極コネクタの拡大断面詳細図である。

【図7】本発明によるマスタユニットと補足ユニットとを接続するブリッジコネクタの断面図である。

【発明を実施するための形態】

【0075】

添付図面を参照すると、参照番号1は、工作機械3を制御するよう適合される数値制御ユニット2のためのデータ処理および伝送システムを示す。

40

【0076】

工作機械3は、少なくとも1つの機械が配置される作業室3Aを有する。作業室3Aは、それ自身の内部空間3C、すなわち作業空間を画定する。典型的には、作業空間3Cは、汚染された（汚れた）環境となる。

【0077】

工作機械3はまた、典型的には、数値制御ユニット2が配置される電気パネルまたはスイッチボード（switchboard）3Bを備える。電気パネル3Bは、それ自身の内部空間3Dを画定する。電気パネル3Bの内部空間3Dは比較的クリーンな環境となり、実際には、工作機械3の作業空間3Cから、例えば、壁によって、分離される。

【0078】

50

システム 1 は、工作機械 3 に存在する装置 1 5 からの、または工作機械 3 に存在する装置 1 5 への動作信号の伝送に適合する少なくとも 1 つの入力チャンネル 4 を備える。システム 1 は、数値制御ユニット 2 用の制御信号を出力インターフェース 5 上で利用可能にするために、動作信号を処理するよう構成された電子回路も備える。

【 0 0 7 9 】

典型的には、装置 1 5 は、工作機械 3 の作業空間 3 C 内に配置され、例えば、センサまたはアクチュエータとすることができる。

【 0 0 8 0 】

本発明によるシステム 1 は、1 つまたは複数のスレーブユニット 6、すなわち、入力チャンネル 4 を画定する少なくとも 1 つの外部ポート 6 A を備えた少なくとも 1 つのスレーブユニット 6 を備える。

10

【 0 0 8 1 】

システム 1 は、出力インターフェース 5 を有するマスタユニット 7 を備える。

【 0 0 8 2 】

好ましくは、マスタユニット 7 は、電気パネルの空間 3 D 内に配置されているので、数値制御ユニット 2 の近くの非汚染環境に配置される。

【 0 0 8 3 】

他方、スレーブユニット 6 の少なくとも 1 つは、各装置 1 5 に近接して作業空間 3 C 内に配置されることが好ましい（したがって、ケーブル、すなわちスレーブユニット 6 を各装置 1 5 に接続するケーブルの長さも最小になる）。一般に、スレーブユニット 6 は、作業空間 3 C 内に配置されることが好ましく、しかしながら、1 つまたは複数のスレーブユニット 6 は、相対的な機能に応じて、電気パネルの空間 3 D 内に配置してもよい。

20

【 0 0 8 4 】

マスタユニット 7 は、メモリ（すなわち、メインメモリ）7 R とメインプロセッサ 7 S とを備える。各スレーブユニット 6 は、メモリ（すなわち、二次メモリ）6 R と二次プロセッサ 6 S とを備える。好ましくは、スレーブユニット 6 は、外部ポート 6 A を介して少なくとも 1 つの動作信号を取得し、メモリ 6 R に格納するよう構成される。

【 0 0 8 5 】

システム 1 は、スレーブユニット 6 の少なくとも 1 つをマスタユニット 7 に接続するための多極ケーブル 8 を備える。多極ケーブル 8 は、作業空間 3 C を電気パネルの空間 3 D から隔てる隔壁の開口に挿入されることが好ましい。スレーブユニット 6 の間の接続は、多極ケーブル 8 によって、またはソケット 6 B および 6 C の直接接続によって行うことができる。

30

【 0 0 8 6 】

一実施形態では、多極ケーブル 8 は第 1 および第 2 の端部を有し、各端部には多極コネクタ 9 が設けられる。マスタユニット 7 は、多極コネクタ 9 の 1 つに結合されるよう構成された少なくとも 1 つの第 1 のソケット 7 A を備える。各スレーブユニット 6 には、多極コネクタの少なくとも 1 つの第 1 または第 2 のコネクタに結合されるよう構成された第 1 のソケット 6 B および第 2 のソケット 6 C が設けられている。多極ケーブル 8 は、少なくとも 1 つのスレーブユニット 6 をマスタユニット 7 に接続する。

40

【 0 0 8 7 】

一実施形態では、システム 1 は、互いに直列に接続された複数のスレーブユニット 6 を備え、そのうちの 1 つは、多極ケーブル 8 を介してマスタユニット 7 に接続される。スレーブユニットは、直接または多極ケーブル 8 によって相互に接続される。

【 0 0 8 8 】

一実施形態では、システム 1 は、少なくとも 2 つのスレーブユニット 6 を備え、すなわち、複数のスレーブユニット 6 を備える。

【 0 0 8 9 】

一実施形態では、システム 1 は、マルチプルコネクタ 1 6 を備える。マルチプルコネクタ 1 6 は、それぞれが多極ケーブル 8 の多極コネクタの 1 つに結合され（couple）、スレ

50

ープユニット 6 の第 1 または第 2 のソケットに接続するよう構成された第 1、第 2、および第 3 の多極コネクタ 9 を有する。このようにして、例えば、マスタユニット 7 に接続された多極ケーブル 8 に、直接的または間接的に、第 1 の多極コネクタを第 1 のスレーブユニット 6 に接続し、第 2 の多極コネクタを第 2 のスレーブユニット 6 に接続し、第 3 の多極コネクタを接続する分岐が可能になることに留意されたい。

【0090】

マルチプルコネクタ 16 は、3 つの多極コネクタのうちの一つに入るデータを検出し、残りの 2 つの多極コネクタから来るデータの流れを処理するようプログラムされた独自のプロセッサを有する。

【0091】

本発明はまた、高速配線多極コネクタ 12 に関する。高速配線多極コネクタ 12 の目的は、特定のまたは複雑な工具を必要とせずに（例えば、ねじドライバーとはさみで十分である）、多極ケーブルを接続して、すなわち、一端でコネクタを迅速且つ簡単に現場で接続できるようにすることである。

【0092】

一実施形態では、システム 1 は、多極ケーブル 8 の端部に結合することができる高速配線多極コネクタ 12 を備える。

【0093】

図示の例の高速配線多極コネクタ 12 は、多極ケーブル 8 に収容された配線 8 A を覆う絶縁シースを穿孔するよう構成された複数の穿孔電気接触部 12 P を備え、配線および穿孔電気接触部を固定して互いに電氣的に接続する。一実施形態によれば、穿孔電気接触部 12 P は、多極ケーブル 8 の被覆線 8 A も収容するフレームの複数の台座 12 S に収容される。フレームに結合された複数の可動要素 12 D は、配線および穿孔電気接触部を固定し互いに電氣的に接続するように、多極ケーブルに収容された配線と台座内で協働するように適合される。

【0094】

一実施形態では、可動要素 12 D は、それぞれが、各台座を閉じ、この台座に配置された配線 8 A をプレスする、第 1 の位置と、台座で配線 8 A を挿入し、台座から配線 8 A を抜き出すことを可能にする開位置との間を移動可能な要素を被覆している。

【0095】

穿孔電気接触部 12 P は、細長い形状を有し、一方の端部に一つまたは複数の導電性歯（すなわち、導電性材料で作られたプレートまたは他の切断要素）を備えることができ、反対側の自由端部は、図 6 A に示すように、グリッパの形態を有することができる。配線 8 A が台座 12 S 内に配置され、被覆要素 12 D が閉じられると、それぞれの穿孔電気接触部の導電歯がシースを穿孔し、配線と穿孔電気接触部とを電氣的に接続する。

【0096】

これは好適な実施形態であるが、穿孔接触部は、例えば、被覆要素 12 D 内に配置され、それと共に移動可能とすることができる。

【0097】

好適な実施形態では、高速配線多極コネクタ 12 は、第 1 の本体 12 A および第 2 の本体 12 B を有する。

【0098】

一実施形態では、第 1 の本体 12 A は、少なくとも一つのプリント回路基板、または互いに強固に電氣的に接続された 2 つ以上のプリント回路基板を備えることができる 2 つの対向面を伴う支持部を有する。電気接触部または接触ピン 12 C の第 1 のグループの前面電気接触部は、支持部の一方の面に固定され、多極ソケット（例えば、マスタユニット 7 のソケット 7 A またはスレーブユニット 6 のソケット 6 B、6 C）の対応する電気接触部（例えば、パッド、すなわち、平面電気接触部または穴）に結合することができる。

【0099】

一実施形態では、接触ピン 12 C は格納式、すなわち「パネ式」であり、すなわち、そ

10

20

30

40

50

れらは互いに独立して弾性的に移動可能である。

【 0 1 0 0 】

電気接触部の第 2 のグループの電気接触部は、第 1 の本体 1 2 A の支持部の他方の面に固定される。第 2 の本体 1 2 B は、第 1 の本体 1 2 A に差し込むことができる。一実施形態では、接触ピンに電氣的に接続された第 2 のグループの電気接触部は、支持部のそれぞれの面に固定された中空結合要素 1 2 E 内に収容される。

【 0 1 0 1 】

第 2 の本体 1 2 B は、第 1 および第 2 の端部を有し、第 2 の端部はケーブル 8 に接続されている。

【 0 1 0 2 】

第 2 の本体 1 2 B の第 1 の端部には、一実施形態では、フレームに固定された突出結合要素 1 2 F 内に収容された穿孔電気接触部 1 2 P のグリッパの形態の端部がある。より具体的には、突出結合要素 1 2 F を中空結合要素 1 2 E にスナップ結合して、第 2 の本体を第 1 の本体に差し込み、穿孔電気接触部と第 1 のグループの電気接触部とを電氣的に接続することができる。

【 0 1 0 3 】

図 6 は、高速配線コネクタ用の既知の種類の種類保護ケーシングの半分のみを示す。一実施形態では、マスタユニット 7 はクロックを有し、各スレーブユニット 6 はそれ自身のクロックを有する。マスタユニット 7 のメインプロセッサ 7 S は、同期信号を生成し、その同期信号を多極ケーブル 8 を介して送信するようプログラムされ、スレーブユニット 6 のクロックをマスタユニット 7 のクロックと同期させる。好ましくは、各スレーブユニット 6 は、多極ケーブル 8 を介してマスタユニット 7 によって検出することができる独自の固有アドレスを有する。

【 0 1 0 4 】

1 つのスレーブユニット 6 (または複数のスレーブユニット 6) に関しては、以下のことを考慮する必要がある。

【 0 1 0 5 】

一実施形態では、スレーブユニット 6 は、第 1 のソケット 6 B および第 2 のソケット 6 C に接続され、多極ケーブル 8 を介したデータ伝送を管理するよう構成された第 1 の電子プリント回路基板 6 D を備える。第 1 のプリント回路基板 6 D は、プロセッサ (例えば、CPU) を備える。

【 0 1 0 6 】

スレーブユニット 6 は、第 1 のプリント回路基板 6 D および外部ポート 6 A に接続され、対応する入力チャネル 4 を介して動作信号の通過を管理するよう適合された第 2 のプリント回路基板 6 E を備える。

【 0 1 0 7 】

一実施形態では、第 2 のプリント回路基板 6 E は、さらなる相対的プロセッサを備え、あるいは、第 2 のプリント回路基板 6 E は、第 1 のプリント回路基板 6 D のプロセッサを使用することができる (それ自体のプロセッサを有しない)。

【 0 1 0 8 】

好ましくは、第 1 のプリント回路基板 6 D は、ソフトウェアおよびハードウェアの両方の観点から、すべてのスレーブユニット 6 について同一である。

【 0 1 0 9 】

他方、第 2 の電子基板 6 E は、搭載されるスレーブユニットによって実行される機能に依存する構成 (ハードウェアおよび / またはソフトウェア) を有することが好ましい。

【 0 1 1 0 】

これにより、システムの生産が簡素化され、保管要件が削減される。

【 0 1 1 1 】

一実施形態では、スレーブユニット 6 は、メモリ 6 R、二次プロセッサ 6 S、第 1 のプリント回路基板 6 D、および第 2 のプリント回路基板 6 E を含む保護シェル 6 F を備える

10

20

30

40

50

。好ましくは、保護シェル 6 F は、I P 6 5 等級以上のシールを規定する。

【 0 1 1 2 】

好適な実施形態では、保護シェル 6 F は、その上に第 1 のソケット 6 B が配置される第 1 の側壁 6 G と、その上に第 2 のソケット 6 C が配置される第 2 の側壁 6 H と、を備える。保護シェル 6 F はまた、少なくとも 1 つの外部ポート 6 A がその上に配置される上壁 6 1 を備える。

【 0 1 1 3 】

一実施形態では、スレーブユニット 6 の外部ポート 6 A は、動作信号の送信と受信の両方に対して効力がある。スレーブユニット 6 は、外部ポート 6 A を介して工作機械 3 の作業空間 3 C に存在する 1 つまたは複数のセンサ 1 5 に接続可能である。「センサ」という用語は、例えば、位置トランスデューサ、振動センサ、または音響センサを備えた測定ヘッドを識別する。これらのセンサは、機械 3 の動作中に検出された工作機械 3 によって実行される機械加工に関するパラメータを表す信号を生成するよう適合される。スレーブユニット 6 は、これらの信号を取得するためにセンサ 1 5 に接続可能である。スレーブユニット 6 は、スレーブユニット 6 によって送信される制御信号を受信するよう適合されたアクチュエータにも接続可能である。

10

【 0 1 1 4 】

誘導測定トランスデューサを有するセンサに接続された 2 つ以上のスレーブユニット 6 を有するシステム 1 において、スレーブユニット 6 は、交番電気励起信号を生成するための電子回路を備え、交番電気励起信号はすべて互いに時間的に同期している。2 つ以上のスレーブユニット 6 のそれぞれは、可変誘導結合で作られた対応する測定トランスデューサを付勢するように、それぞれの外部ポート 6 A を介して交番電気励起信号を出力として送信するようプログラムされる。

20

【 0 1 1 5 】

一実施形態では、2 つ以上のスレーブユニット 6 のそれぞれは、第 1 および第 2 のデジタル P W M (パルス幅変調) 信号の発生器を備える。これらの 2 つ以上のスレーブユニット 6 のそれぞれは、第 1 および第 2 のデジタル P W M 信号を受信し、正弦波からなる交番電気励起信号を生成するようこれらの信号を処理するよう適合される処理回路を備える。

【 0 1 1 6 】

一実施形態では、トランスデューサを励起するための正弦波の生成は、2 つの P W M デジタル信号が生成されるデジタル技術によって達成される。P W M 信号は合計され、および/または減算され、またはいずれの場合にも数学的関数に従って結合され、その合計または減算または組み合わせから生じる信号は、正弦波を生成するためにフィルタリングされる。この技術は、2 つの P W M デジタル信号の持続時間を簡便に変調するために、非常に低いレベルの高調波歪みを有する正弦波を得ることを可能にする。また、デジタル装置を使用することは、正弦波の生成と外部からの信号とを同期することを容易にすることに留意されたい。

30

【 0 1 1 7 】

一実施形態では、2 つ以上のスレーブユニット 6 のそれぞれについて、交番電気励起信号を生成するための電子回路は、別のスレーブユニット 6 によって生成された別の交番電気励起信号と同相で同期させるように、好ましくは所定の規則的な時間間隔で、交番電気励起信号を同相で補正するよう構成される。

40

【 0 1 1 8 】

一実施形態では、各スレーブユニット 6 は、(例えば、1 つまたは複数の P W M 信号を使用して) 正弦波を生成するために使用される基準信号(例えば、方形波)を生成するためのタイマを有する。各スレーブユニット 6 が(タイマに接続された)クロックを有し、すべてのクロックが同期されていることにより、スレーブユニット 6 は、基準信号の周波数を時間と共に変化させ、すべてのスレーブユニット 6 (基準信号を生成するように設計されたものすべて)のすべての基準信号を位相調整するようプログラムされる。これは、マスタユニットによって生成された基準信号またはいずれかのスレーブユニットによって

50

生成された基準信号（他のユニットの基準として任意の方法で選択されたもの）と同期されるためである。その結果、すべてのスレーブユニットによって生成された正弦波は、互いに同期される。

【0119】

一実施形態では、各スレーブユニット6は、外部ポート6Aを介して、少なくとも1つの動作信号を取得するよう構成される。動作信号は、データを備えるデジタル信号、または量の傾向を表すアナログ信号とすることができ、したがって、情報コンテンツを有することができる。好ましくは、各スレーブユニット6は、動作信号を格納するよう構成され、相対的なクロックに基づいて、対応する取得時点に外部ポート6Aを介して取得されたデータに割り当てようプログラムされる。

10

【0120】

装置15によって取得されたデータは、スレーブユニット6に格納され、通信プロトコルに従ってマスタユニット7に送信される。

【0121】

各スレーブユニットに存在する高精度クロックによって検出された対応するタイミング情報は、取得されたデータに関連付けられる。タイミング情報は、取得されたデータに関連するマスタユニット7に送信される。

【0122】

これは、（スレーブユニット6のクロックがマスタユニットのクロックと同期するという事実と組み合わせ）マスタユニット7が、異なるスレーブユニット6からのデータを収集し、それらを互いに時間的にリアルタイムで（これはインプロセス検査のために特に有用である）、または事後処理で関連させることを可能にする。

20

【0123】

一実施形態では、各スレーブユニット6は、外部ポート6Aを介して取得されたデータを所定の時間間隔で格納するようプログラムされる。好ましくは、各スレーブユニット6は、データパケット内にデータを格納するようプログラムされ、多極ケーブル8を介して少なくともデータパケットをマスタユニット7に送信するようプログラムされる。

【0124】

一実施形態では、複数のスレーブユニット6のスレーブユニット6を互いに接続してモジュール構造を形成することができる。

30

【0125】

好ましくは、スレーブユニット6の第1のソケット6Bは雄型であり、第2のソケット6Cは雌型である。例えば、第1のスレーブユニットの第1のソケット6Bは、第2のスレーブユニットの第2のソケット6Cに結合することができ、第1のスレーブユニットの第2のソケット6Cは、第2のスレーブユニットの第1のソケット6Bに結合することができる。一実施形態では、第1のスレーブユニットは、多極ケーブル8の多極コネクタ9の1つに結合された第1のソケット6Bと、第2のスレーブユニットの第1のソケット6Bに例えば直接結合された第2のソケット6Cとを有し、第2のスレーブユニットの第2のソケット6Cは、多極ケーブル8の多極コネクタ9のうちの1つに結合される。スレーブユニット6が各ソケット6B、6Cと結合することによって互いに接続されない場合、多極ケーブル8を用いて接続することができる。例えば、多極ケーブル8は、それぞれがスレーブユニット6を互いに接続するため、および/または少なくとも1つのスレーブユニット6をマスタユニット7に接続するために、多極コネクタ9を備えた第1および第2の端部をそれぞれ有する2つ以上の要素を備える。

40

【0126】

「スレーブユニット」という用語は、センサなどの装置とインターフェースするユニットと、少なくとも1つのスレーブユニットおよび多極ケーブル8によって接続されるマスタユニット7を備えるネットワークとを識別することに留意されたい。好ましくは、スレーブユニットは、信号のフィルタリングおよび/またはコンディショニングまたはさらに複雑な動作などの基本的な処理を実行することができる。例えば、スレーブユニット6は

50

、スレーブユニットに接続されたセンサによって検出された信号の関数として、接続されたアクチュエータの制御信号を自律的に処理することができる。

【0127】

一実施形態では、システム1は、第1のソケット10Aおよび第2のソケット10Bを備えた少なくとも1つの補助ユニット10を備えることができる。補助ユニット10の第1のソケット10Aおよび第2のソケット10Bは、スレーブユニット6の第1のソケット6Bおよび第2のソケット6Cの少なくとも一方に接続するよう構成される。

【0128】

補助ユニット10は、処理能力および/または通信容量が低減されているので、スレーブユニット6とは異なる。

【0129】

スレーブユニット6は、複雑な処理を実行し、複雑で高速な通信チャネル（例えば、イーサネット）を介してデータを交換することを可能にするプロセッサをメモリと同様に有することに留意されたい。

【0130】

スレーブユニット6とは異なり、補助ユニット10は、プロセッサ、すなわち、データ処理システムを有しておらず、あるいは、補助ユニット10は、例えば、プログラマブルロジックからなる独自の処理手段を有することができる。

【0131】

所定の場合に、補助ユニット10は、独自のメモリを備える。

【0132】

補助ユニット10は、多極ケーブル8によって規定される任意の通信チャネルにアクセスすることができないか、または多極ケーブル8によって規定される通信チャネルを介して、好ましくは、スレーブユニットによって使用される通信チャネル（例えば、CANまたはRS485通信チャネル）よりも低いランクのデータを交換するよう構成することができる。

【0133】

一実施形態では、補助ユニット10の少なくとも1つの動作は、接続されるスレーブユニットの動作によって制御される。

【0134】

例えば、スレーブユニット6が測定フィーラを伴う測定ヘッドを備える装置に接続される場合、相対補助ユニット10は、圧縮空気回路用のソレノイドバルブおよび接続要素10Cを備え、検査サイクルのそれ自体既知のステップで測定フィーラを格納することができる。

【0135】

別の例では、装置15に接続するための外部ポートを持たないマルチプル多極コネクタ16自体が補助ユニット10を規定することに留意されたい。

【0136】

別の例では、補助ユニット10は、外部電源に接続可能な電圧増幅器からなり、入力電圧よりも高い出力電源電圧を提供することができる。この種の補助ユニット10は、メモリおよびプロセッサを有していない。

【0137】

マスタユニット7に関しては、以下の点を考慮する必要がある。

【0138】

一実施形態では、マスタユニット7は、第1のソケット7Aと第2のソケット7Bと、を備える。例えば、ソケットのそれぞれは、多極コネクタ内に存在するそれぞれの格納式電気接触部に結合することができる平面電気接触部または「パッド」を備えることができる。

【0139】

一実施形態では、マスタユニット7は、一般に、前壁7C、後壁7F、および底壁7T

10

20

30

40

50

を有する直方体の形状を有する。好ましくは、第1のソケット7Aと第2のソケット7Bは、マスタユニット7の前壁7Cに位置する。一実施形態では、マスタユニット7は、例えばDINレールなどの、マスタユニット7を電気パネルの支持バーまたは取り付けバーに固定するよう構成された弾性スナップオンロック要素（図示せず、それ自体は知られており、後壁7F上に配置されている）を備える。

【0140】

好ましくは、マスタユニット7の第1のソケット7Aおよび第2のソケット7Bは、マスタユニット7の第1の外側側壁7Dおよび第2の外側側壁7Eにそれぞれ接する、前壁7Cのうち向かい合う側に位置する。好ましくは、マスタユニット7の第1のソケット7Aおよび第2のソケット7Bは、同じ高さ、すなわち、マスタユニット7の底壁7Tから同じ距離に配置される。

10

【0141】

好適な実施形態によれば、マスタユニット7は、平坦な側壁7D、7Eと、側壁7D、7Eから突出する複数のフィン17と、を有する。フィン17の機能は、熱交換、したがって、マスタユニット7の冷却を促進することである。好ましくは、フィン17は互いに平行であり、マスタユニット7の底壁7Tに垂直である。好ましくは、マスタユニット7が支持部（例えば、DINレール）に固定される場合、フィン17は垂直に配向される。

【0142】

より具体的には、フィン17は、支持部に対してマスタユニット7のロック要素に垂直に配置される。例えば、フィン17は、DINレールへの接続のために後壁7F上のロック要素に対して垂直に配向される。

20

【0143】

また、マスタユニット7の上面にもフィン17が設けられる。

【0144】

好ましくは、マスタユニット7は、マスタユニット7内の空間に配置された冷却ファン（図示せず）をさらに備える。冷却ファンの目的は、マスタユニット7内の温度を均一にすることであり、フィン17と協働してマスタユニット7に収容された電子部品を冷却する。

【0145】

好適な実施形態では、マスタユニット7は、電源ソケット7G、ネットワークソケット7H、さらなる多極信号コネクタに結合するよう適合されるフィールドバスソケット7I、1つまたは複数のアラーム警告ライト7L、遠隔または遠隔にすることができるディスプレイに接続するための周辺ポート7Mを備える。

30

【0146】

マスタユニット7は、1つまたは複数のUSB 7Nおよび/またはUSB On-The-Go 7Pポート（USB OTGとしても知られる）および/またはHDMI 7Qポートを備えることもできる。

【0147】

好適な実施形態では、給電ソケット7G、ネットワークソケット7H、フィールドバスソケット7I、アラーム警告ライト7L、周辺ポート7M、USBポート7N、7P、およびHDMIポート7Qは、マスタユニット7の前壁7Cに配置される。

40

【0148】

一実施形態では、メインプロセッサ7Sは、データ伝送時間間隔を複数のタイムスロットに分割し、複数のタイムスロットの対応するタイムスロットを各スレーブユニット6に一意に割り当てるようプログラムされる。好ましくは、各スレーブユニット6について、二次プロセッサ6Sは、それぞれのタイムスロット内においてのみ、多極ケーブル8を介してデータを送信するよう設定することができる。

【0149】

これにより、スレーブユニット6とマスタユニット7との間の特に有効なデータ伝送が可能となり、クリアな時間フレーム内の応答が保証される。これは、インプロセス検査シ

50

システムにおいてリアルタイムでデータを転送する必要性に対処するために特に有利である。さらに、マスタユニットが毎回（「ポーリング」技術を使用して）スレーブユニットに質問する従来技術のシステムとは異なり、この解決策は、マスタユニット7がスレーブユニット6によって格納されたデータを収集するために必要な時間を大幅に短縮することができ、なぜなら、スレーブユニット6は、マスタユニット7によって質問されるのを待たず（この質問は帯域幅を占有し、通信を遅くする）、自らのタイムスロット内で自律的に送信するからである。

【0150】

さらに例示的な実施形態において、メインプロセッサ75は、各スレーブユニット6に固有の識別コードを割り当てるようプログラムされ、連続データ収集サイクルを実行するようプログラムされる。メインプロセッサ75は、各データ伝送時間間隔において、対応するスレーブユニット6から送信されたデータを受信して格納するよう構成される。メインプロセッサ75はまた、データを、そのデータを送信したスレーブユニット6に関連付けるよう構成されている。

10

【0151】

マスタユニットが識別コードを割り当てるシステムを構成するステップに関しては、以下に説明する。

【0152】

一実施形態では、各スレーブユニット6（および、必要に応じて、処理手段を備えた補助ユニット10）は、第1および第2のスイッチを有し、第1のスイッチは第1のソケット6Bとプロセッサとの間に配置され、第2のスイッチは第2のソケット6Cとプロセッサとの間に配置される。第1および第2のスイッチは、従来の電気スイッチであってもよいが、好ましくは、適切な回路によって作られ、（例えば、ソケット6B、6Cからの）ソフトウェアを介して作動させることができる電子スイッチである。

20

【0153】

システム1を構成するステップの開始時に、各スレーブユニット6（および処理手段を備えた補助ユニット10）に対して、第1のスイッチが閉位置に設定され、第2のスイッチが開位置に設定される。

【0154】

マルチプルコネクタ16の場合、第1、第2、および第3のスイッチを有し、この場合、第1のスイッチは閉位置に設定され、第2および第3のスイッチは開位置に設定される。

30

【0155】

第1のスイッチを常にマスタユニット7の方に向けて注意深く配置することが重要であり、その結果、第2のスイッチは、マスタユニット7から離して配置される。

【0156】

チェーン構成、特に「デージーチェーン」タイプのマスタユニット7に直列に接続されたスレーブユニット6（および補助ユニット10）を備えるシステム1のネットワークを構成するステップの後に、システムを構成するステップは、例えば以下の手順によって開始される。

40

【0157】

マスタユニット7は、多極ケーブル8を介して、システム1によって定義されたチェーンの第1のスレーブユニット6に向かって（第1の）信号を送信し、信号は質問を構成し、対応する第1のスイッチ（第1のスレーブユニット6の第2のスイッチが開いているので信号はそれ以上続かない）を介して（第1の）スレーブユニット6のプロセッサによって受信される。プロセッサは、その存在およびスレーブユニット6の機能に関する詳細を提供することによって、質問に回答する（質問の回答を提供するようにスレーブユニット6がプログラムされているため）。マスタユニット7は、回答を受信して記録し、スレーブユニット6の位置および機能を格納し、スレーブユニット6に固有の識別コードを割り当てる。さらに、スレーブユニット7は、第2のスイッチを開位置から閉位置に切り替え

50

るために、(第1の)スレーブユニット6のプロセッサに制御信号を送信する。

【0158】

続いて、マスタユニット7は、第1の信号と同様に、プロセッサに対する質問を構成する、多極ケーブル8を介する(第2の)信号を送信する。信号は、対応する第1のスイッチを介して第2のスレーブユニット6のプロセッサ(第1のスレーブユニット6に対して下流にある第1のスレーブユニット)によって受信される(第2のスレーブユニット6の第2のスイッチが開いているので、信号はさらには続かない)。

【0159】

このようにして、各スレーブユニットに固有の識別コードが割り当てられるまで、他のすべてのスレーブユニット6について動作が反復的に繰り返される。

【0160】

代替実施形態によれば、スレーブユニット6は、少なくとも1つのスイッチ、特に、マスタユニット7から離れて配置された第2のスイッチを備えていれば十分である。実際には、本発明の一実施形態では、上述の第1のスイッチは閉じたままであり、永久的な電気的接続によって置き換えられてもよい。

【0161】

さらなる実施形態では、メインプロセッサ7Sは、データ伝送時間間隔を、システム1のスレーブユニット6の数よりも多い数のタイムスロットに分割し、(各スレーブユニット6に対応する一意に割り当てられたタイムスロットに加えて)少なくとも1つの追加または余分のタイムスロットを節約するようプログラムされる。好ましくは、連続データ収集サイクルの追加のタイムスロットにおいて、メインプロセッサ7Sは、多極ケーブル8を介してスレーブユニット6のパラメータを設定するようプログラムされる。例えば、メインプロセッサ7Sは、例えば、データ伝送時間間隔の持続時間などの、スレーブユニット6のための有効なパラメータを再設定するようプログラムされ、および/またはスレーブユニット6のプロセッサにおいて電子文書のダウンロードを実行するようプログラムされる。追加の時間間隔は、例えば、FTPなどのファイル転送プロトコルを使用することによって利用することもできる。

【0162】

一実施形態では、マスタユニット7は、電子回路を有する診断ブロックを備える。診断ブロックは、スレーブユニット6および/またはマスタユニット7に対して、電源電圧を表す少なくとも1つの電源パラメータを検出または収集するよう構成される。診断ブロックは、各スレーブユニット6および/またはマスタユニット7に対して、電源パラメータに加えて、またはその代わりに、内部温度を収集するよう構成される。

【0163】

各スレーブユニット6および/またはマスタユニット7には、内部温度に対する値を提供するための温度センサを備えることができる

【0164】

一実施形態では、マスタユニット7の診断ブロックは、スレーブユニット6および/またはマスタユニット7に対して、以下のパラメータ、すなわち、電源電圧、電流引き込み、電力引き込みのうちの1つまたは複数を収集するよう構成される。

【0165】

換言すれば、診断ブロックは、システム全体(すなわち、スレーブユニット6およびマスタユニット)に対して、少なくとも1つの電源パラメータを、マスタユニット7または各スレーブユニット6に対してのみ検出または収集することができる。診断ブロックはまた、単一のスレーブユニット6および/またはマスタユニット7の内部の温度を、電源パラメータの代わりにまたはそれに加えて、収集することもできる。

【0166】

好ましくは、マスタユニット7の診断ブロックは、検出された電源パラメータおよび/または内部温度の時間推移を表すデータを格納するようプログラムされる。

【0167】

10

20

30

40

50

一実施形態では、マスタユニット7の診断ブロックは、電源パラメータおよび/または内部温度の1つまたは複数の基準値をそのメモリに格納している。診断ブロックは、電源パラメータおよび/または内部温度の値(好ましくはリアルタイムで検出された値)を基準値と比較するようプログラムされる。診断ブロックは、実行された比較に応じてアラームを生成するようプログラムされることが好ましい。例えば、診断ブロックは、内部温度が所定の時間、基準値を超えた場合にアラームを発生させるようプログラムされる。一実施形態では、診断ブロックは、電源パラメータが所定の時間、基準値と異なる場合にアラームを発生させるようプログラムされる。一実施形態では、スレーブユニット6は、少なくとも1つの電源パラメータおよび/または内部温度に関する動作信号およびデータに関するデータをマスタユニット7に同期して送信するようプログラムされる。

10

## 【0168】

マスタユニット7は、様々な測定サイクルによって要求される最も複雑な数学的演算を実行するよう構成され、(スレーブユニット6によって)様々なセンサから受信した情報を解釈および/または結合し、数値制御ユニット2によって受信され処理され得る信号に変換する機能を有し、一般に言えば、数値制御ユニット2の(システム1内の)唯一の対話者(interlocutor)である。

## 【0169】

一実施形態では、システム1は、第1および第2の端部を有するコネクタブリッジ11を備える。ブリッジコネクタ11は、第1の端部に第1のコネクタ11Aを備え、第2の端部に第2のコネクタ11Bを備える。第1および第2のコネクタ11A、11Bのそれぞれは電気接触部を備え、マスタユニット7の第1または第2のソケットに結合することができる。

20

## 【0170】

一実施形態では、コネクタブリッジ11は、(メカニカルキーを規定する)非対称成形輪郭を備え、コネクタブリッジ11が結合されるよう設計されたソケット7A、7Bは、コネクタブリッジ11の成形輪郭と協働するよう適合された対応する成形輪郭を有し、これらの成形輪郭の配列ステップにおけるコネクタブリッジの正確な位置決めを容易にする。

## 【0171】

一実施形態では、コネクタブリッジ11は、第1または第2のコネクタ11A、11Bの電気接触部の周りに配置することができる中心開口部および縁部を伴う絶縁材料製のリム(すなわち、電気または誘電体絶縁材料製)を備える。絶縁リムの機能は、コネクタブリッジ11の位置決め中の偶発的な短絡を抑制することである。システム1において、コネクタブリッジ11は主に、第1および第2のユニット、特に、マスタユニット7と、少なくとも1つのソケットを伴う前壁を備えた補足ユニット13を規定する少なくとも1つの他のユニットとを接続する機能を有する。

30

## 【0172】

好ましくは、第1および第2のコネクタ11A、11Bは、バネ接触部、すなわち、各ソケットの平面電気接触部または「パッド」に接触するよう適合された格納式接触部を有する。これにより、機械的隙間を無くし、一緒に接続されるユニット間の位置決め誤差を補償することが可能になる。

40

## 【0173】

好ましくは、バネ接触部によって占有される領域を画定する縁部が持ち上げられ、これは、偶発的な衝撃の場合に接触部を保護するためである。さらに、好ましい実施形態によれば、第1および第2のコネクタ11A、11Bは、ブリッジコネクタの同じ側に位置する同じ方向(互いに平行な間隔で軸線に沿って)に面している。これにより、第1および第2のコネクタ11A、11Bがマスタユニット7の前面壁と、各ソケットが形成された補足ユニット13とに対向するように、コネクタブリッジ11の前部を、その隣に位置するユニットに接続することができる。このコネクタブリッジ11の前方位置により、他のユニットまたはマスタユニット7を移動させることなく(すなわち、除去してはならない

50

)、コネクタブリッジ 1 1 を取り外して、マスタユニット 7 または補足ユニット 1 3 を引き出すことができる。

【 0 1 7 4 】

ブリッジコネクタ 1 1 は、第 1 および第 2 のコネクタ 1 1 A、1 1 B に関連する締結要素を格納式接触部で備えている。より具体的には、締結ねじは、コネクタブリッジ 1 1 に画定された穴に結合され、コネクタ 1 1 A、1 1 B が結合されなければならないソケットが画定される前壁の対応する穴に挿入され、コネクタブリッジ 1 1 の正確で安定した接続を保証する。

【 0 1 7 5 】

好ましくは、コネクタブリッジ 1 1 には、外部から見える LED が装備されており、これが点灯し、ブリッジコネクタが接続された場合に視覚的に示す。

10

【 0 1 7 6 】

好ましくは、ブリッジコネクタ 1 1 の第 1 および第 2 のコネクタ 1 1 A、1 1 B は、例えば、本体 1 1 C によって堅固に接続される。好ましくは、第 1 および第 2 のコネクタ 1 1 A、1 1 B は、相互距離 D 1 離れて位置し、相互距離 D 1 は、マスタユニット 7 の第 1 のソケット 7 A または第 2 のソケット 7 B をマスタユニット 7 の外側の側壁 7 D、7 E から隔てる距離 D 2 の 2 倍よりも大きい。

【 0 1 7 7 】

補足ユニット 1 3 は、例えば、スレーブユニットのそれ自身のネットワークまたはデジタルもしくはアナログタイプの入出力モジュールまたはスレーブユニットを備えた別のマスタユニットとすることができる。

20

【 0 1 7 8 】

好ましくは、補足ユニット 1 3 は、第 1 のソケット 1 3 A と第 2 のソケット 1 3 B とを有する。例えば、ソケットのそれぞれは、コネクタブリッジ 1 1 の多極コネクタ内に存在するそれぞれの格納式電気接触部に結合することができる平面電気接触部または「パッド」を備えることができる。一実施形態では、補足ユニット 1 3 は、一般に直方体の形状を有し、第 1 のソケット 1 3 A および第 2 のソケット 1 3 B は、補足ユニット 1 3 の第 1 の外側側壁 1 3 D と第 2 の外側側壁 1 3 E とにそれぞれ接する前壁 1 3 C の両側に配置される。

【 0 1 7 9 】

好適な実施形態によれば、補足ユニット 1 3 は、平坦な側壁 1 3 D、1 3 E と、側壁 1 3 D、1 3 E から突出する複数のフィン 1 7 ' と、を有する。好ましくは、フィン 1 7 は、互いに平行であり、補足ユニット 1 3 の底壁 1 3 T に垂直に配置される。例えば、フィン 1 7 ' は、補足ユニットの後壁 1 3 F に配置された締結要素に対して垂直に向けられている。

30

【 0 1 8 0 】

マスタユニット 7 の側壁および補足ユニット 1 3 の側壁に存在するフィン 1 7、1 7 ' は協働して垂直方向に配置された冷却ダクト 1 4 を形成し、マスタユニット 7 および補足ユニット 1 3 の熱交換（すなわち、冷却）を最適化するために、いわゆる「チムニーまたはスタック効果」を使用して熱気の拡散を向上させることに留意されたい。

40

【 0 1 8 1 】

補足ユニットはまた、好ましくは、上面にフィンを備える。

【 0 1 8 2 】

一実施形態では、多極ケーブル 8 は、対応する通信チャネルのための信号線の少なくとも第 1 の束、および 1 つまたは複数の電源線を備える。

【 0 1 8 3 】

一実施形態では、多極ケーブル 8 は、好ましくは、通信の速度および複雑さの点で異なる順位の複数の通信チャネルを規定する。

【 0 1 8 4 】

より具体的には、多極ケーブル 8 は、好ましくは、第 1 の通信チャネル（上位、例えば

50

、イーサネット)、第2の通信チャンネル(中間位、例えば、CAN)、および第3の通信チャンネル(低位、例えば、RS485)を規定する。

【0185】

一実施形態では、多極ケーブル8は、第1の通信チャンネル用の複数の信号線であって、例えば4本の信号線、第2の通信チャンネル用の複数の信号線であって、例えば2本の信号線、第3の通信チャンネル用の複数の信号線であって、例えば2本の信号線、を備える。

【0186】

第1のチャンネルは、例えば、スレーブユニット6とマスタユニット7との間のデータ伝送に使用される。第2のチャンネルは、例えば、処理手段を備えた補助ユニット10と1つまたは複数のスレーブユニット6のマスタユニット7との間でデータを送信するために使用される。第3のチャンネルは、例えば、マスタユニット7がスレーブユニット6または補助ユニット10に送信する動作コマンドを構成するトリガ信号、すなわち、パルス信号を送信するために使用される。さらに、好ましくは、導電性多極ケーブル8は、論理型信号を伝送するための1つまたは複数の配線を備える。

10

【0187】

さらに、好ましくは、多極ケーブル8は、システム1のネットワーク内の電力供給を分配するための1つまたは複数の配線を備える。

【0188】

一実施形態では、多極ケーブル8は、第1の電圧値(例えば、24Vの正の直流電圧)で複数の電源線(例えば、3本)、好ましくは、さらに複数(例えば、3本)の基準電源線(例えば、24V DCのGND)を備える。本発明はまた、工作機械3を制御するように適合される数値制御ユニット2と工作機械3に存在する1つまたは複数の装置との間でデータを処理および伝送する方法に関する。

20

【0189】

別の態様によれば、本方法は、

- 少なくとも1つの入力チャンネル4を介して装置からまたは装置に動作信号を転送するステップと、

- 動作信号を処理して数値制御ユニット2が利用可能な制御信号にするステップと、

- 多極ケーブル8を介して互いに接続される、電気交換機(electric switchboard)に設置されたマスタユニット7および少なくとも1つのスレーブユニット6を含むネットワークを構成するステップと、

30

- 装置と少なくとも1つのスレーブユニット6との間で動作信号を転送するステップと、

- 少なくとも1つのスレーブユニット6とマスタユニット7との間でデータを転送するステップと、

- 少なくとも1つのスレーブユニット6のクロックをマスタユニット7のクロックに同期させるように、マスタユニット7によって、同期信号を生成し、多極ケーブル8を介して同期信号を送信するステップと、

を備える。

【0190】

「同期信号」という用語は、例えば、通信チャンネル、例えば、イーサネットネットワークなどの内で生成および送信されるデータパケットを意味することができる。

40

【0191】

ネットワークが複数のスレーブユニット6を備える場合、本方法は以下のステップ、すなわち、

- スレーブユニット6に接続された対応するセンサの測定トランスデューサを付勢するように、複数のスレーブユニット6のうちの2つ以上のそれぞれによって交番電気励起信号を生成するステップと、

- 交番電気励起信号の間の相対的な位相変位の補正によって、同期クロックに基づいて、交番電気励起信号を同期させるステップと、

50

を備える。

【0192】

好ましくは、交番電気励起信号の間の相対的な位相変位の補正は、スレーブユニット6のクロック周波数を連続的に変化させることによって得られる。

【0193】

好ましくは、交番電気励起信号は、適切なパルス幅変調を有する第1および第2のデジタルPWM（パルス幅変調）信号を処理することによって生成される正弦波である。より具体的には、本処理は、第1および第2のデジタル信号PWMの合計と、それに続くフィルタリングと、を備える。

【0194】

好ましくは、本方法は、以下のステップの1つまたは複数、すなわち、

- 少なくとも1つのスレーブユニット6によって取得されたデータに対応する取得時点を割り当てるステップと、
- ある時間間隔の間、対応する動作信号に関連するデータをデータパケットに格納するステップと、
- 多極ケーブル8を介して、マスタユニット7にデータパケットを送信するステップと

を備える。

【0195】

好ましくは、ネットワークが複数のスレーブユニット6を備える場合、本方法は、以下のステップ、すなわち、

- データ伝送時間間隔を複数のタイムスロットに分割して、マスタユニット7によって複数のタイムスロットの対応するタイムスロットを各スレーブユニット6に一意に割り当てるステップと、
- 各タイムスロット内において、多極ケーブル8を介して各スレーブユニット6によってデータを送信するステップと、

を備える。一実施形態では、本方法は構成ステップを備える。構成ステップ中、マスタユニット7は、少なくとも1つのスレーブユニット6に割り当てられた固有の識別コードを定義し、マスタユニット7のメモリにコードを格納するために、多極ケーブル8を介して構成信号を送信する。

【0196】

好適な実施形態によれば、直列に接続され、それぞれがマスタユニット7から離れて対面して配置された少なくとも1つのスイッチを有するスレーブユニット6を備えるネットワークにおいて、構成ステップは、各スレーブユニット6aに固有の識別コードを割り当てるステップを備え、本ステップは、以下のステップ、すなわち、

- 多極ケーブル8を介してマスタユニット7によって、構成信号を、固有の識別コードがまだ無いスレーブユニット6内の直列の第1のスレーブユニット6に送信するステップと、
- スレーブユニット6によって構成信号を受信するステップであって、スイッチが開いている、ステップと、
- 構成信号に応答して、スレーブユニット6からマスタユニット7に応答信号を送信するステップと、
- スレーブユニット6に固有の識別コードを設定するためにマスタユニット7によってスレーブユニット6に割り当て信号を送信するステップであって、スイッチを開から閉に変更する、ステップと、
- マスタユニット7が各ユニットに各固有の識別コードを割り当てるまで、固有の識別コードがまだ無い他のすべてのスレーブユニット6に対して、上述のステップを繰り返すステップと、

を備える。

【0197】

10

20

30

40

50

一実施形態において、ネットワークを構成するステップは、スレーブユニット6の第2のソケット6Cと別のスレーブユニット6の第1のソケット6Bとを接続する2つ以上のスレーブユニット6を接続するステップを備える。2つのスレーブユニット6の相互接続は、各ソケットを直接接続することによって、または多極ケーブル8を使用することによって、行うことができる。

【0198】

一実施形態では、ネットワークを構成するステップは、第1のソケット10Aおよび第2のソケット10Bを備えた1つまたは2つの補助ユニット10に少なくとも1つのスレーブユニット6を接続するステップを備える。各補助ユニット10の第1および第2のソケット10A、10Bは、多極コネクタ9の第1または第2のコネクタおよびスレーブユニット6の第1および第2のソケット6B、6Cの一方に接続されるよう構成される。好ましくは、補助ユニット10の動作は、接続されるスレーブユニット6の動作によって制御される。

【0199】

多極ケーブル8が、多極コネクタ9をそれぞれ備える第1および第2の端部を有する2つ以上の要素を備える場合、2つのスレーブユニット6の相互接続は要素の1つによって行われる。

【0200】

好ましくは、ネットワークを構成するステップは、「デージーチェーン」タイプの構成を作るステップを備える。

【0201】

一実施形態では、ネットワークの配置は、多極ケーブル8の多極コネクタ9の1つに結合される、および/またはスレーブユニット6の第1または第2のソケット6B、6Cに接続される、多極コネクタを介して、「デージーチェーン」タイプの構成に関して、分岐を作成するステップを備える。

【0202】

代替実施形態によれば、ネットワークを構成するステップは、第1のユニットを第2のユニットに、すなわち、マスタユニット7を、マスタユニット7の第1または第2のソケット7A、7Bに結合することができる第1のコネクタ11Aおよび第2のコネクタ11Bを有するブリッジコネクタ11を介して少なくとも1つのソケット13Aを備える補足ユニット13に、接続するステップを備える。好ましくは、コネクタブリッジ11は、2つの多極コネクタ11A、11Bが端部に配置された剛性且つU字形である。

【0203】

マスタユニット7および補足ユニット13がそれぞれ第1および第2のソケット（各ソケットが多極コネクタに結合されるよう構成されている）を有する場合、マスタユニット7の補足ユニット13への電氣的接続は、ブリッジコネクタ11をマスタユニット7のソケット7A、7Bの1つと、補足ユニット13のソケット13A、13Bの1つとに接続するステップを備える。

【0204】

マスタユニット7および補足ユニット13がそれぞれ電気パネルの支持または取り付けバー（例えば、DINレール）にスライド可能に接続可能である場合、本方法は、マスタユニット7および補足ユニット13を同じ支持バーに接続するステップを備える。好ましくは、マスタユニット7および補足ユニット13は、互いに並んで配置される。続いて、ブリッジコネクタ11によりマスタユニット7と補足ユニット13とが電氣的に接続される。より具体的には、多極コネクタが格納式接触部を備える好適な実施形態では、電氣的接続は、格納式接触部がマスタユニット7および補足ユニット13のソケットの対応する平面電気接触部と接触するようブリッジコネクタ11の位置決めをするステップと、ブリッジコネクタ11の位置を締結要素によってマスタユニット7および補足ユニット13に対して画定および締結するステップと、を備える。

【0205】

10

20

30

40

50

例えば、マスタユニット 7 と並んだ補足ユニット 1 3 を交換するために取り外すステップは、ブリッジコネクタ 1 1 の格納式接触部を 2 つのユニットのソケットの平面電気接触部から外すように、締結要素を取り外し、ブリッジコネクタ 1 1 を抜くステップと、交換対象のユニット、例えば、補足ユニット 1 3 を取り外し、マスタユニット 7 を移動する必要無く前 ( front ) から引くステップと、を備える。これは、いくつかのユニットが並んでおり、コネクタブリッジによって電氣的に接続され、他のユニットに隣接するユニットが交換される場合に特に有利である。電氣的接続および切断のためのステップは、本発明による電氣的接続を管理するための方法の一部であり、一般にシステムの測定および / または検査に適用可能である。

**【 0 2 0 6 】**

好ましくは、ネットワークは、工作機械 3 の作業空間 3 C に配置された少なくとも 1 つのスレーブユニット 6 を備える。マスタユニット 7 および任意の補足ユニット 1 3 は、一般に、電気パネル内に配置される。

**【 0 2 0 7 】**

システム 1 が複数のスレーブユニット 6 を備える場合、一実施形態では、本方法は、以下のステップ、すなわち、

- データ伝送時間間隔を複数のタイムスロットに分割し、複数のタイムスロットの対応するタイムスロットを各スレーブユニット 6 にマスタユニット 7 によって一意に割り当てるステップと、

- データをスレーブユニット 6 からマスタユニット 7 に、多極ケーブル 8 を介して転送するステップであって、データが、各タイムスロット内においてのみ各スレーブユニット 6 から転送される、ステップと、

を備える。

**【 0 2 0 8 】**

本方法は、好ましくは、以下のステップ、すなわち、

- 各スレーブユニット 6 に関連する固有の識別コードをマスタユニット 7 によって割り当てるステップと、

- データ伝送時間間隔の各タイムスロットで、マスタユニット 7 が、対応するスレーブユニット 6 によって送信されたデータを受信および格納し、そのデータを、データを送信したスレーブユニット 6 と関連付ける、連続データ収集サイクルをマスタユニット 7 によって実行するステップと、

を備える。

**【 0 2 0 9 】**

好ましくは、データ伝送時間間隔は、システム 1 のスレーブユニット 6 の数より多い数のタイムスロットに分割され、連続データ収集サイクル中にパラメータをスレーブユニット 6 に設定するためにマスタユニット 7 によって使用することができる少なくとも 1 つの追加または余分なタイムスロット ( ならびにスレーブユニット 6 に割り当てられるタイムスロット ) を維持する。

**【 0 2 1 0 】**

好ましくは、スレーブユニット 6 のデータ伝送、電力供給、各スレーブユニット 6 のクロックとマスタユニット 7 のクロックの同期は、多極ケーブル 8 により行われることに留意されたい。

**【 0 2 1 1 】**

一実施形態では、本方法は、入力チャネル 4 ( すなわち、ポート 6 A ) を介して受信された少なくとも 1 つの動作信号に対応するデータをスレーブユニット 6 によって取得および格納するステップと、対応する取得時点を取得されたデータに割り当てるステップと、を備える。

**【 0 2 1 2 】**

本方法はまた、マスタユニット 7 のみ、または各スレーブユニット 6 おいて、システム全体の電流引き込みを表す少なくとも 1 つの電源パラメータ ( 例えば、電圧または電流 )

10

20

30

40

50

をマスタユニット 7 によって検出または収集するステップを備える。

【0213】

あるいは、またはさらに、本方法はまた、マスタユニット 7 によって、1 つまたは複数の（好ましくはすべての）スレーブユニット 6 および / またはマスタユニット 7 の内部温度を収集するステップを備える。好ましくは、マスタユニット 7 は、スレーブユニット 6 および / またはマスタユニット 7 について、以下のパラメータ、すなわち、供給電圧、電流引き込み、吸収電力のうちの 1 つまたは複数を検出または収集する。

【0214】

一実施形態では、本方法は、電源および / または内部温度の検出されたパラメータを基準値と比較するステップを備える。好ましくは、本方法はまた、そのような比較の関数としてアラーム信号を生成するステップを備える。

【0215】

好ましくは、少なくとも 1 つのスレーブユニット 6 は、マスタユニット 7 に、動作信号に関するデータ、ならびに電源パラメータおよび / または内部温度に関するデータを同期して転送する。

【0216】

一実施形態では、多極ケーブル 8 は、少なくとも 1 つのコネクタレス端、すなわち、コネクタの無い一端（自由端部）を有する。

【0217】

多極ケーブル 8 を使用して、少なくとも第 1 および第 2 のユニットを一般的な測定および / または検査システムに接続する本発明による方法は、以下のステップ、すなわち、

- 多極ケーブルの位置決めをするステップと、
- コネクタ無しで多極ケーブルの端部に高速配線多極コネクタを結合するステップと、
- 高速配線多極コネクタを第 1 および第 2 のユニットのうちの一方に結合するステップと、

を備える。

【0218】

測定および / または検査システムが工作機械に適用される好ましい用途によれば、多極ケーブルの位置決めをするステップは、工作機械 3 の機械ケーブル搬送ダクト内にコネクタ無しの端部を挿入し、挿入後、自由端部に高速配線多極コネクタ 1 2 を結合するステップを備える。

【0219】

好ましくは、多極ケーブル 8 の自由端部への高速配線多極コネクタ 1 2 の結合は、多極ケーブル 8 に含まれる被覆線 8 A を覆う絶縁シースを、高速配線多極コネクタ 1 2 に存在する電気接触部 1 2 P を穿孔することにより穿孔するステップを備える。

【0220】

次いで、高速配線多極コネクタ 1 2 がマスタユニット 7 に接続される。マスタユニット 7 は、電気パネルの空間 3 D に配置される。多極ケーブル 8 の予め組み立てられた多極コネクタを有する端部は、作業空間 3 C 内に配置される。

【0221】

多極ケーブル 8 の予め組み立てられた多極コネクタを有する端部は、スレーブユニット 6 に接続される。好ましくは、他のスレーブユニット 6 および / または補助ユニット 1 0 は、スレーブユニット 6 に直接または多極ケーブル 8 のさらなる部分によって接続される。好ましくは、他のスレーブユニット 6 および / または補助ユニット 1 0 が工作機械 3 の作業空間 3 C に配置される。

10

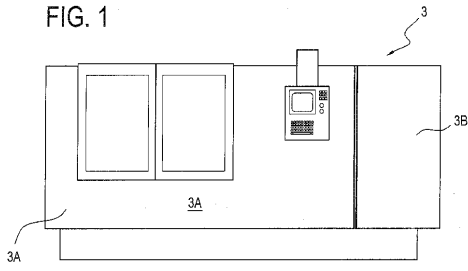
20

30

40

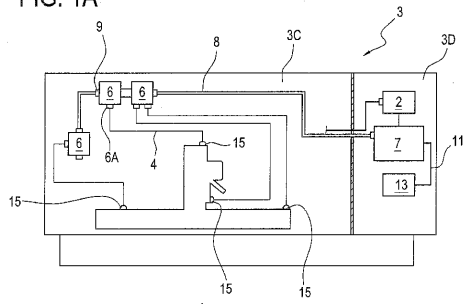
【 図 1 】

FIG. 1

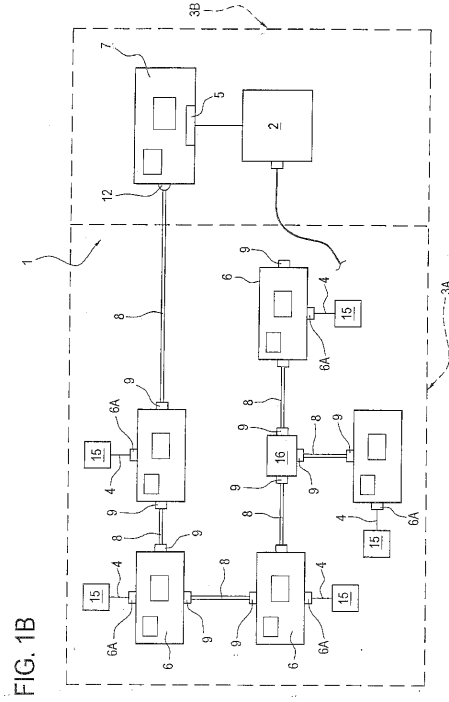


【 図 1 A 】

FIG. 1A

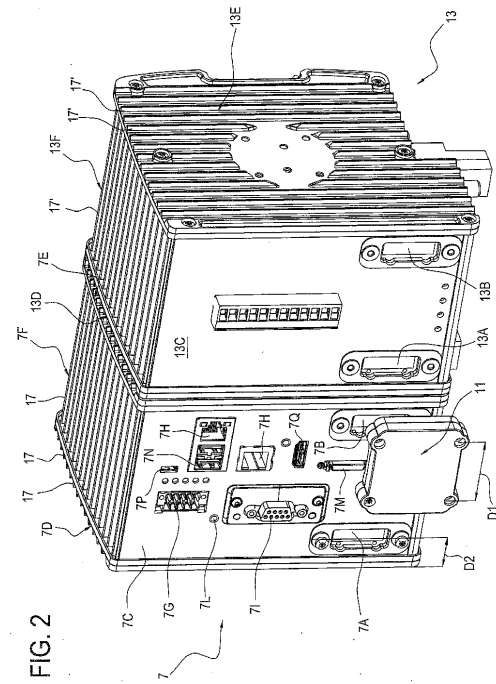


【 図 1 B 】



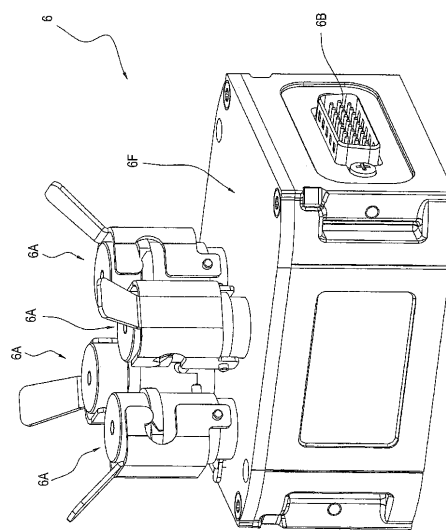
【 図 2 】

FIG. 2



【 図 3 】

FIG. 3



【 図 4 A 】

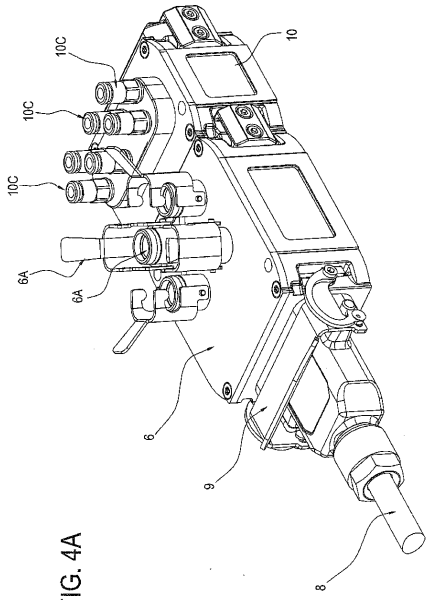


FIG. 4A

【 図 4 B 】

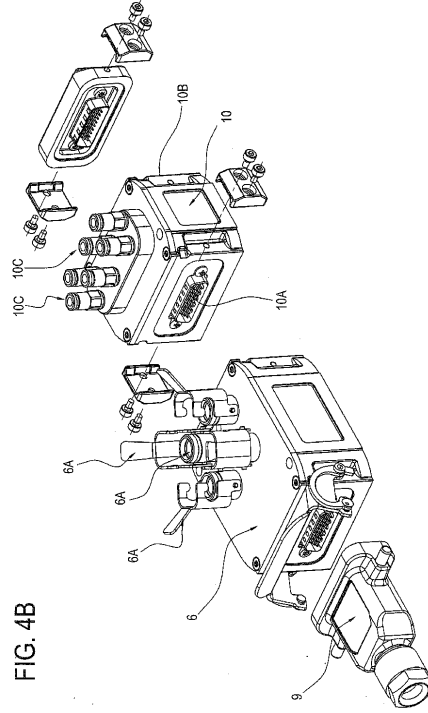


FIG. 4B

【 図 5 】

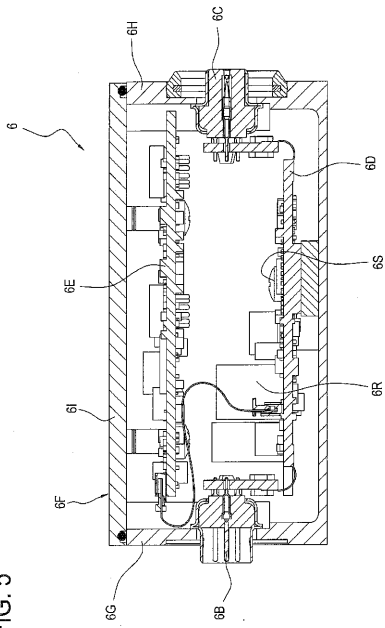


FIG. 5

【 図 6 】

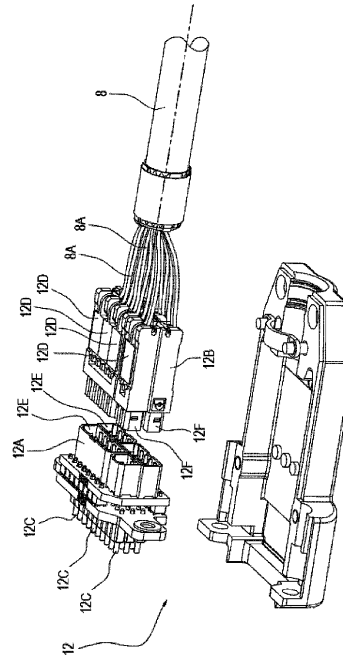


FIG. 6

【 図 6 A 】

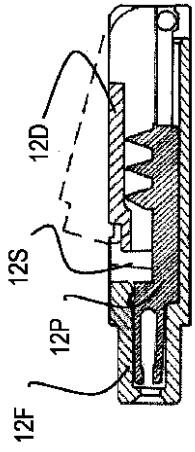
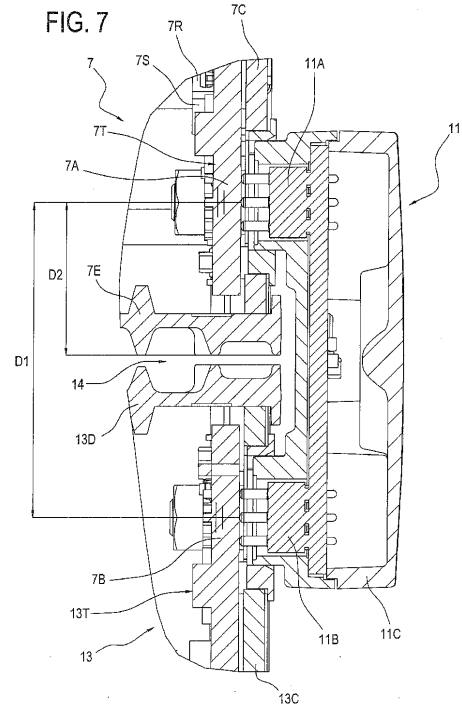


FIG. 6A

【 図 7 】



## 【 国際調査報告 】

## INTERNATIONAL SEARCH REPORT

International application No PCT/EP2016/070462
---------------------------------------------------

<b>A. CLASSIFICATION OF SUBJECT MATTER</b> INV. H05K7/14 H01R13/24 ADD.		
According to International Patent Classification (IPC) or to both national classification and IPC		
<b>B. FIELDS SEARCHED</b> Minimum documentation searched (classification system followed by classification symbols) H05K H01R		
Documentation searched other than minimum documentation to the extent that such documents are included in the fields searched		
Electronic data base consulted during the international search (name of data base and, where practicable, search terms used) EPO-Internal, WPI Data		
<b>C. DOCUMENTS CONSIDERED TO BE RELEVANT</b>		
Category*	Citation of document, with indication, where appropriate, of the relevant passages	Relevant to claim No.
A	DE 10 2013 112101 A1 (PHOENIX CONTACT GMBH & CO [DE]) 7 May 2015 (2015-05-07) paragraphs [0053], [0054], [0063], [0071] - [0072]; figures 1,2,4-6 -----	1-14
A	DE 101 17 758 A1 (SIEMENS AG [DE]) 7 November 2002 (2002-11-07) paragraphs [0001], [0020], [0021]; figure 1 -----	1-13
A	US 2002/098719 A1 (REIMUND JIM [US] ET AL) 25 July 2002 (2002-07-25) paragraphs [0001], [0002], [0031] - [0033], [0037], [0043], [0044]; figures 1-3A ----- -/--	1-14
<input checked="" type="checkbox"/> Further documents are listed in the continuation of Box C. <input checked="" type="checkbox"/> See patent family annex.		
* Special categories of cited documents : "A" document defining the general state of the art which is not considered to be of particular relevance "E" earlier application or patent but published on or after the international filing date "L" document which may throw doubts on priority claim(s) or which is cited to establish the publication date of another citation or other special reason (as specified) "O" document referring to an oral disclosure, use, exhibition or other means "P" document published prior to the international filing date but later than the priority date claimed "T" later document published after the international filing date or priority date and not in conflict with the application but cited to understand the principle or theory underlying the invention "X" document of particular relevance; the claimed invention cannot be considered novel or cannot be considered to involve an inventive step when the document is taken alone "Y" document of particular relevance; the claimed invention cannot be considered to involve an inventive step when the document is combined with one or more other such documents, such combination being obvious to a person skilled in the art "&" document member of the same patent family		
Date of the actual completion of the international search		Date of mailing of the international search report
6 December 2016		13/12/2016
Name and mailing address of the ISA/ European Patent Office, P.B. 5818 Patentlaan 2 NL - 2280 HV Rijswijk Tel. (+31-70) 340-2040, Fax: (+31-70) 340-3016		Authorized officer  Schneider, Florian

1

**INTERNATIONAL SEARCH REPORT**

International application No  
PCT/EP2016/070462

C(Continuation). DOCUMENTS CONSIDERED TO BE RELEVANT		
Category*	Citation of document, with indication, where appropriate, of the relevant passages	Relevant to claim No.
A	EP 1 511 054 A1 (NIKO NV [BE]) 2 March 2005 (2005-03-02) paragraphs [0026] - [0034]; figures 1-9 -----	1-14
A	US 4 950 178 A (HARVEY ROBERT T [US] ET AL) 21 August 1990 (1990-08-21) abstract; figures 1-6 -----	1-14

1

**INTERNATIONAL SEARCH REPORT**

Information on patent family members

International application No

PCT/EP2016/070462

Patent document cited in search report	Publication date	Patent family member(s)	Publication date
DE 102013112101 A1	07-05-2015	CN 105746006 A DE 102013112101 A1 EP 3066903 A1 US 2016286679 A1 WO 2015063298 A1	06-07-2016 07-05-2015 14-09-2016 29-09-2016 07-05-2015
-----			
DE 10117758 A1	07-11-2002	NONE	
-----			
US 2002098719 A1	25-07-2002	NONE	
-----			
EP 1511054 A1	02-03-2005	AT 453923 T BE 1015665 A4 CN 1591982 A DK 1511054 T3 EP 1511054 A1 US 2005037673 A1	15-01-2010 05-07-2005 09-03-2005 15-03-2010 02-03-2005 17-02-2005
-----			
US 4950178 A	21-08-1990	NONE	
-----			

## フロントページの続き

(81)指定国 AP(BW, GH, GM, KE, LR, LS, MW, MZ, NA, RW, SD, SL, ST, SZ, TZ, UG, ZM, ZW), EA(AM, AZ, BY, KG, KZ, RU, TJ, TM), EP(AL, AT, BE, BG, CH, CY, CZ, DE, DK, EE, ES, FI, FR, GB, GR, HR, HU, IE, IS, IT, LT, LU, LV, MC, MK, MT, NL, NO, PL, PT, RO, RS, SE, SI, SK, SM, TR), OA(BF, BJ, CF, CG, CI, CM, GA, GN, GQ, GW, KM, ML, MR, NE, SN, TD, TG), AE, AG, AL, AM, AO, AT, AU, AZ, BA, BB, BG, BH, BN, BR, BW, BY, BZ, CA, CH, CL, CN, CO, CR, CU, CZ, DE, DK, DM, DO, DZ, EC, EE, EG, ES, FI, GB, GD, GE, GH, GM, GT, HN, HR, HU, ID, IL, IN, IR, IS, JP, KE, KG, KN, KP, KR, KZ, LA, LC, LK, LR, LS, LU, LY, MA, MD, ME, MG, MK, MN, MW, MX, MY, MZ, NA, NG, NI, NO, NZ, OM, PA, PE, PG, PH, PL, PT, QA, RO, RS, RU, RW, SA, SC, SD, SE, SG, SK, SL, SM, ST, SV, SY, TH, TJ, TM, TN, TR, TT, TZ, UA, UG, US

(72)発明者 カルロ、ダラグリオ

イタリア国ボローニャ、カステッロ、ダルジレ、ピア、プリガディエーレ、ロンバルディーニ、5

(72)発明者 ミケーレ、グリネリ

イタリア国フェラーラ、ピア、アルジェリア、37

(72)発明者 ダニエレ、ロベルシ

イタリア国ボローニャ、ピアレ、フェルシナ、11

Fターム(参考) 3C048 AA07

4E353 AA21 BB06 CC04 DD10 DR13 GG01 GG09 GG17

5E051 GA09

5E348 DF03 EF16 EF49 FF01