



(12) 发明专利

(10) 授权公告号 CN 118791105 B

(45) 授权公告日 2024. 11. 19

(21) 申请号 202411284607.7
(22) 申请日 2024.09.13
(65) 同一申请的已公布的文献号
申请公布号 CN 118791105 A
(43) 申请公布日 2024.10.18
(73) 专利权人 陕西煤业新型能源科技股份有限
公司
地址 710000 陕西省西安市长安区航天基
地航天中路399号神光双子大厦103号
楼09层
(72) 发明人 白世刚 潘宏涛 窦兵兵 郝亮亮
李涛 常甜 陈荣龙 高原
(74) 专利代理机构 石家庄开言知识产权代理事
务所(普通合伙) 13127
专利代理师 赵俊娇

(51) Int. Cl.
G02F 1/52 (2023.01)
G02F 1/56 (2023.01)
B01F 27/2322 (2022.01)
B01F 27/706 (2022.01)
B01F 27/75 (2022.01)
B01F 35/71 (2022.01)

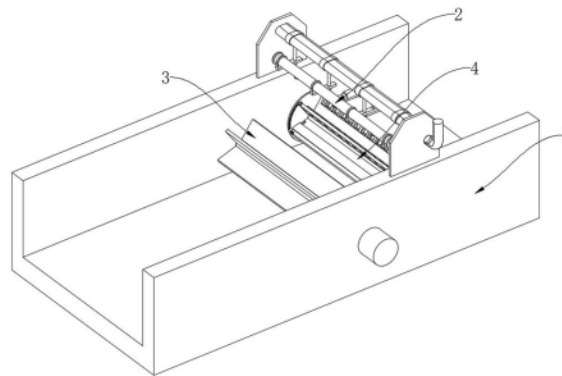
(56) 对比文件
CN 114618382 A, 2022.06.14
CN 116813053 A, 2023.09.29
审查员 朱笔李

权利要求书2页 说明书6页 附图5页

(54) 发明名称
一种生活污水处理装置及方法

(57) 摘要

本发明涉及生活污水处理技术领域,公开了一种生活污水处理装置及方法,包括污水输送渠以及架设在污水输送渠上方的喷淋管道,所述污水输送渠内并排设置有第一翻滚件和第二翻滚件,喷淋管道位于第一翻滚件和第二翻滚件之间,转板一逆时针旋转,有效减少A点处上层和下层污水的流速差,用于将B点处下层污水中沉淀的泥沙向上翻涌与A点至B点中间处的上层污水混合,与喷淋管道喷洒的聚合物溶液均匀混合,提高聚合物溶液与污水中的磷反应均匀性,提高处理效率,当喷淋管道对混合着泥沙的污水喷洒聚合物溶液时,与污水中的泥沙接触,使污水中絮凝团以泥沙颗粒为载体进行絮凝,使絮凝后的颗粒重量增加,在进入沉淀池内更加快速沉淀,提高沉淀效率。



1. 一种生活污水处理装置,包括污水输送渠(1)以及架设在污水输送渠(1)上方的喷淋管道(2),其特征在于:所述污水输送渠(1)内并排设置有第一翻滚件(3)和第二翻滚件(4),喷淋管道(2)位于第一翻滚件(3)和第二翻滚件(4)之间;

所述第一翻滚件(3)的动力轴与驱动件连接,第一翻滚件(3)与第二翻滚件(4)的动力轴之间由齿轮传动,驱动件驱动第一翻滚件(3)逆时针旋转,在齿轮传动的作用下,第二翻滚件(4)顺时针旋转;

第一翻滚件(3)与污水输送渠(1)的安装处为A点,第二翻滚件(4)与污水输送渠(1)的安装处为B点,当生活污水在污水输送渠(1)内流动经过A点时,第一翻滚件(3)逆时针旋转以对污水输送渠(1)中A点处流动的上层污水产生阻力,用于缩小A点处上层污水与下层污水的流速差,第二翻滚件(4)顺时针旋转时对污水输送渠(1)中B点处流动的下层污水产生阻力,用于将B点处下层污水中沉淀的泥沙向上翻涌与A点至B点中间处的上层污水混合;

所述第一翻滚件(3)包括与驱动件输出轴连接的翻转轴杆(31),以及环形阵列安装在翻转轴杆(31)外表面的若干个转板一(32);

所述第二翻滚件(4)包括旋转杆(41)以及环形阵列安装在旋转杆(41)外表面的若干个转板二(42)。

2. 根据权利要求1所述的生活污水处理装置,其特征在于:每个所述转板二(42)上均开设有用于污水流过的穿流槽(43),且穿流槽(43)为沿转板二(42)的长度方向开设的长槽,每个转板二(42)上均安装有用于将穿流槽(43)封闭的封闭支板(44)。

3. 根据权利要求2所述的生活污水处理装置,其特征在于:所述穿流槽(43)内阵列安装有若干个导流叶轮(431),且导流叶轮(431)的叶片为弧形状;

所述封闭支板(44)两端均垂直延伸连接有移动块(441),转板二(42)上开设有用于移动块(441)以及封闭支板(44)移动的滑槽。

4. 根据权利要求3所述的生活污水处理装置,其特征在于:所述转板二(42)两端内部分别安装有丝杆(421)和限位杆,一个移动块(441)套接在丝杆(421)上,另一个移动块(441)套接在限位杆上。

5. 根据权利要求4所述的生活污水处理装置,其特征在于:所述污水输送渠(1)内壁上固定有调整盘(5),调整盘(5)上设置有两个齿口相对的第一弧形齿条(51)和第二弧形齿条(52),第一弧形齿条(51)和第二弧形齿条(52)同轴错开设置。

6. 根据权利要求5所述的生活污水处理装置,其特征在于:所述第二弧形齿条(52)通过弧形延长板与调整盘(5)外壁连接,第一弧形齿条(51)固定在调整盘(5)靠近第二翻滚件(4)一侧的端面。

7. 根据权利要求6所述的生活污水处理装置,其特征在于:所述丝杆(421)一端安装有传动齿轮(4211),传动齿轮(4211)分别与第一弧形齿条(51)和第二弧形齿条(52)间歇啮合,转板二(42)上开设有用于容纳传动齿轮(4211)的凹槽。

8. 根据权利要求3所述的生活污水处理装置,其特征在于:所述污水输送渠(1)内壁上固定有驱动盘(6),驱动盘(6)上开设有凸轮槽(61),凸轮槽(61)的凸槽朝向污水输送渠(1)底端,凸轮槽(61)的凹槽朝向污水输送渠(1)顶端开口处,封闭支板(44)朝向驱动盘(6)的一端设置有侧轴杆(442),侧轴杆(442)一端插合设置在凸轮槽(61)内。

9. 一种生活污水处理方法,其应用于权利要求7中所述的生活污水处理装置,其特征在

于,包括以下步骤:

S1:生活污水在污水输送渠(1)内流动过程中先经过A点,在经过A点时,驱动件驱动翻转轴杆(31)以及若干个转板一(32)逆时针旋转,转板一(32)从污水输送渠(1)最底端翻转至上方时对A点处流动的上层污水产生阻力,用于减小上层污水流速;

S2:翻转轴杆(31)旋转的同时通过齿轮带动旋转杆(41)顺时针旋转,旋转杆(41)带动若干个转板二(42)顺时针旋转,转板二(42)翻转至污水输送渠(1)最底端时对B点处流动的下层污水和泥沙产生阻力,将下层污水和泥沙翻涌到上方与A点至B点之间的上层污水混合;

S3:转板二(42)从横向水平状态旋转至处于竖直状态且其端面朝向污水输送渠(1)上端的过程中,转板二(42)上的封闭支板(44)向靠近旋转杆(41)方向移动将穿流槽(43)打开,翻涌后的污水和泥沙在经过穿流槽(43)时,带动多个导流叶轮(431)旋转,形成小的涡流将污水中的泥沙混匀;

S4:在第一翻滚件(3)和第二翻滚件(4)对污水翻涌的同时,喷淋管道(2)上的多个喷洒点持续对A点至B点之间的污水喷洒聚合物溶液,聚合物溶液与翻滚混匀的污水和泥沙混合,与污水中高浓度的磷反应,将磷从液体转变为固体进行絮凝;

S5:再由污水输送渠(1)将处理后的污水输送到沉淀池内进行沉淀。

一种生活污水处理装置及方法

技术领域

[0001] 本发明涉及生活污水处理技术领域,特别涉及一种生活污水处理装置及方法。

背景技术

[0002] 在生活污水初步过滤后需要流过一段污水渠道进入到沉淀池内进行凝絮沉淀,在污水流过污水渠道过程中,对流动中的污水内喷入聚合物溶液,与污水中高浓度的磷反应,将磷从液体转变为固体,在污水流动输送过程中,以及与聚合物溶液产生反应,在进入沉淀池内可直接进行沉淀。

[0003] 由于在污水输送的过程中进行聚合物溶液添加,生活污水经过初步过滤后进入到污水渠道内时,生活污水中会有许多泥沙,在污水渠道内流动时,泥沙受重量影响下沉至污水渠道底端,在生活污水流动过程中,最下层的污水受泥沙以及与污水渠道接触摩擦的影响,导致最上层和最下层的生活污水流速不同,当聚合物溶液喷洒到污水渠道的生活污水内时,先与上层污水接触反应,由于流速差,聚合物溶液无法很好的与下层污水混合,导致污水渠道内输送的污水上层和下层反应不均匀,影响污水处理效果。

[0004] 因此,发明一种生活污水处理装置及方法。

发明内容

[0005] 本发明的目的在于提供一种生活污水处理装置及方法,以解决上述由于流速差,聚合物溶液无法很好的与下层污水混合,导致污水渠道内输送的污水上层和下层反应不均匀,影响污水处理效果的问题。

[0006] 为实现上述目的,本发明提供如下技术方案:一种生活污水处理装置,包括污水输送渠以及架设在污水输送渠上方的喷淋管道,所述污水输送渠内并排设置有第一翻滚件和第二翻滚件,喷淋管道位于第一翻滚件和第二翻滚件之间;

[0007] 所述第一翻滚件的动力轴与驱动件连接,第一翻滚件与第二翻滚件的动力轴之间由齿轮传动,驱动件驱动第一翻滚件逆时针旋转,在齿轮传动的作用下,第二翻滚件顺时针旋转;

[0008] 第一翻滚件与污水输送渠的安装处为A点,第二翻滚件与污水输送渠的安装处为B点,当生活污水在污水输送渠内流动经过A点时,第一翻滚件逆时针旋转以对污水输送渠中A点处流动的上层污水产生阻力,用于缩小A点处上层污水与下层污水的流速差,第二翻滚件顺时针旋转时对污水输送渠中B点处流动的下层污水产生阻力,用于将B点处下层污水中沉淀的泥沙向上翻涌与A点至B点中间处的上层污水混合;

[0009] 所述第一翻滚件包括与驱动件输出轴连接的翻转轴杆,以及环形阵列安装在翻转轴杆外表面的若干个转板一;

[0010] 所述第二翻滚件包括旋转杆以及环形阵列安装在旋转杆外表面的若干个转板二。

[0011] 优选的,每个所述转板二上均开设有用于污水流过的穿流槽,且穿流槽为沿转板二的长度方向开设的长槽,每个转板二上均安装有用于将穿流槽封闭的封闭支板。

- [0012] 优选的,所述穿流槽内阵列安装有若干个导流叶轮,且导流叶轮的叶片为弧形状;
- [0013] 所述封闭支板两端均垂直延伸连接有移动块,转板二上开设有用于移动块以及封闭支板移动的滑槽。
- [0014] 优选的,所述转板二两端内部分别安装有丝杆和限位杆,一个移动块套接在丝杆上,另一个移动块套接在限位杆上。
- [0015] 优选的,所述污水输送渠内壁上固定有调整盘,调整盘上设置有两个齿口相对的第一弧形齿条和第二弧形齿条,第一弧形齿条和第二弧形齿条同轴错开设置。
- [0016] 优选的,所述第二弧形齿条通过弧形延长板与调整盘外壁连接,第一弧形齿条固定在调整盘靠近第二翻滚件一侧的端面。
- [0017] 优选的,所述丝杆一端安装有传动齿轮,传动齿轮分别与第一弧形齿条和第二弧形齿条间歇啮合,转板二上开设有用于容纳传动齿轮的凹槽。
- [0018] 优选的,所述污水输送渠内壁上固定有驱动盘,驱动盘上开设有凸轮槽,凸轮槽的凸槽朝向污水输送渠底端,凸轮槽的凹槽朝向污水输送渠顶端开口处,封闭支板朝向驱动盘的一端设置有侧轴杆,侧轴杆一端插合设置在凸轮槽内。
- [0019] 本发明提供如下技术方案:一种生活污水处理方法,包括以下步骤:
- [0020] S1:生活污水在污水输送渠内流动过程中先经过A点,在经过A点时,驱动件驱动翻转轴杆以及若干个转板一逆时针旋转,转板一从污水输送渠最底端翻转至上方时对A点处流动的上层污水产生阻力,用于减小上层污水流速;
- [0021] S2:翻转轴杆旋转的同时通过齿轮带动旋转杆顺时针旋转,旋转杆带动若干个转板二顺时针旋转,转板二翻转至污水输送渠最底端时对B点处流动的下层污水和泥沙产生阻力,将下层污水和泥沙翻涌到上方与A点至B点之间的上层污水混合;
- [0022] S3:转板二从横向水平状态旋转至处于竖直状态且其端面朝向污水输送渠上端的过程中,转板二上的封闭支板向靠近旋转杆方向移动将穿流槽打开,翻涌后的污水和泥沙在经过穿流槽时,带动多个导流叶轮旋转,形成小的涡流将污水中的泥沙混匀;
- [0023] S4:在第一翻滚件和第二翻滚件对污水翻涌的同时,喷淋管道上的多个喷洒点持续对A点至B点之间的污水喷洒聚合物溶液,聚合物溶液与翻滚混匀的污水和泥沙混合,与污水中高浓度的磷反应,将磷从液体转变为固体进行絮凝;
- [0024] S5:再由污水输送渠将处理后的污水输送到沉淀池内进行沉淀。
- [0025] 本发明的技术效果和优点:
- [0026] 1、本发明的第一翻滚件包括与驱动件输出轴连接的翻转轴杆,以及环形阵列安装在翻转轴杆外表面的若干个转板一,转板一逆时针旋转,在翻转向上时,其旋转方向与上层污水流动方向相反,对上层流动的污水形成阻力,有效减少A点处上层和下层污水的流速差,第二翻滚件顺时针旋转时对污水输送渠中B点处流动的下层污水产生阻力,用于将B点处下层污水中沉淀的泥沙向上翻涌与A点至B点中间处的上层污水混合,与喷淋管道喷洒的聚合物溶液均匀混合,提高聚合物溶液与污水中的磷反应均匀性,提高处理效率。
- [0027] 2、本发明的每个转板二上均开设有用于污水流过的穿流槽,每个转板二上均安装有用于将穿流槽封闭的封闭支板,穿流槽内阵列安装有若干个导流叶轮,且导流叶轮的叶片为弧形状,当混合着泥沙的污水流过穿流槽时,污水流动与导流叶轮之间产生的阻力用于驱动导流叶轮旋转,对混合着泥沙的污水进行竖向搅拌,确保翻涌到上方的泥沙与污水

混合且分散的更为均匀,当喷淋管道对混合着泥沙的污水喷洒聚合物溶液时,与污水中的泥沙接触,使污水中絮凝团以泥沙颗粒为载体进行絮凝,使絮凝后的颗粒重量增加,在进入沉淀池内更加快速沉淀,提高沉淀效率。

[0028] 3、本发明的封闭支板向远离旋转杆的方向移动,封闭支板将穿流槽封闭,此时转板二持续旋转,当旋转到污水输送渠最底端时,穿流槽封闭,避免污水输送渠最底端待翻涌的泥沙从穿流槽流过,通过封闭支板对穿流槽进行适应性打开和闭合,在有效对泥沙翻涌后对其混合搅拌,提高污水处理效率。

附图说明

[0029] 图1为本发明实施例一的整体结构示意图;

[0030] 图2为本发明的整体结构侧视图;

[0031] 图3为本发明的第一翻滚件和第二翻滚件结构示意图;

[0032] 图4为本发明的第二翻滚件结构示意图;

[0033] 图5为本发明的第二翻滚件结构侧视图;

[0034] 图6为本发明图5的A处放大图;

[0035] 图7为本发明的第二翻滚件与调整盘拆分结构示意图;

[0036] 图8为本发明的污水输送渠剖面平视图;

[0037] 图9为本发明实施例二的整体结构示意图;

[0038] 图10为本发明实施例二的调整盘与第二翻滚件拆分结构示意图。

[0039] 图中:1、污水输送渠;2、喷淋管道;3、第一翻滚件;31、翻转轴杆;32、转板一;4、第二翻滚件;41、旋转杆;42、转板二;421、丝杆;4211、传动齿轮;43、穿流槽;431、导流叶轮;44、封闭支板;441、移动块;442、侧轴杆;5、调整盘;51、第一弧形齿条;52、第二弧形齿条;6、驱动盘;61、凸轮槽。

具体实施方式

[0040] 下面将结合本发明实施例中的附图,对本发明实施例中的技术方案进行清楚、完整地描述,显然,所描述的实施例仅仅是本发明一部分实施例,而不是全部的实施例。基于本发明中的实施例,本领域普通技术人员在没有做出创造性劳动前提下所获得的所有其他实施例,都属于本发明保护的范围。

[0041] 实施例1,参照图1~图8,为本发明第一个实施例,提供了一种生活污水处理装置,包括污水输送渠1以及架设在污水输送渠1上方的喷淋管道2,污水输送渠1内并排设置有第一翻滚件3和第二翻滚件4,喷淋管道2位于第一翻滚件3和第二翻滚件4之间,喷淋管道2上设置有多喷头,喷头呈环形状喷淋,在第一翻滚件3和第二翻滚件4相反旋转时,对第一翻滚件3和第二翻滚件4之间的污水进行翻涌的同时喷头持续对第一翻滚件3和第二翻滚件4之间的污水喷入聚合物溶液,翻涌后的污水与聚合物溶液均匀混合。

[0042] 第一翻滚件3的动力轴与驱动件连接,第一翻滚件3与第二翻滚件4的动力轴之间由齿轮传动,驱动件驱动第一翻滚件3逆时针旋转,在齿轮传动的作用下,第二翻滚件4顺时针旋转,第一翻滚件3与污水输送渠1的安装处为A点,第二翻滚件4与污水输送渠1的安装处为B点,当生活污水在污水输送渠1内流动经过A点时,第一翻滚件3逆时针旋转以对污水输

送渠1中A点处流动的上层污水产生阻力,用于缩小A点处上层污水与下层污水的流速差,第二翻滚件4顺时针旋转时对污水输送渠1中B点处流动的下层污水产生阻力,用于将B点处下层污水中沉淀的泥沙向上翻涌与A点至B点中间处的上层污水混合,与喷淋管道2喷洒的聚合物溶液均匀混合,提高聚合物溶液与污水中的磷反应均匀性,提高处理效率。

[0043] 第一翻滚件3包括与驱动件输出轴连接的翻转轴杆31,以及环形阵列安装在翻转轴杆31外表面的若干个转板一32,转板一32逆时针旋转,在翻转向上时,其旋转方向与上层污水流动方向相反,对上层流动的污水形成阻力,有效减少A点处上层和下层污水的流速差。

[0044] 第二翻滚件4包括旋转杆41以及环形阵列安装在旋转杆41外表面的若干个转板二42,旋转杆41顺时针旋转,旋转杆41带动若干个转板二42顺时针旋转,转板二42翻转至污水输送渠1最底端时对B点处流动的下层污水和泥沙产生阻力,将下层污水和泥沙翻涌到上方与A点至B点之间的上层污水混合。

[0045] 每个转板二42上均开设有用于污水流过的穿流槽43,且穿流槽43为沿转板二42的长度方向开设的长槽,每个转板二42上均安装有用于将穿流槽43封闭的封闭支板44,穿流槽43内阵列安装有若干个导流叶轮431,且导流叶轮431的叶片为弧形状,当混合着泥沙的污水流过穿流槽43时,污水流动与导流叶轮431之间产生的阻力用于驱动导流叶轮431旋转,对混合着泥沙的污水进行竖向搅拌,确保翻涌到上方的泥沙与污水混合且分散的更为均匀,当喷淋管道2对混合着泥沙的污水喷洒聚合物溶液时,与污水中的泥沙接触,使污水中絮凝团以泥沙颗粒为载体进行絮凝,使絮凝后的颗粒重量增加,在进入沉淀池内更加快速沉淀,提高沉淀效率。

[0046] 转板二42两端内部分别安装有丝杆421和限位杆,封闭支板44两端均垂直延伸连接有移动块441,一个移动块441套接在丝杆421上,另一个移动块441套接在限位杆上,污水输送渠1内壁上固定有调整盘5,调整盘5上设置有两个齿口相对的第一弧形齿条51和第二弧形齿条52,第一弧形齿条51和第二弧形齿条52同轴错开设置,第二弧形齿条52通过弧形延长板与调整盘5外壁连接,第一弧形齿条51固定在调整盘5靠近第二翻滚件4一侧的端面,丝杆421一端安装有传动齿轮4211,传动齿轮4211分别与第一弧形齿条51和第二弧形齿条52间歇啮合,转板二42上开设有用于移动块441以及封闭支板44移动的滑槽,转板二42上开设有用于容纳传动齿轮4211的凹槽,当转板二42移动至第一弧形齿条51一端处,此时转板二42上的封闭支板44处于将穿流槽43封闭的状态,当转板二42旋转经过第一弧形齿条51后,传动齿轮4211与第一弧形齿条51啮合,并带动传动齿轮4211以及丝杆421逆时针旋转,驱动移动块441以及封闭支板44向靠近旋转杆41的方向移动,使封闭支板44将穿流槽43打开,用于翻涌后的污水和泥沙经过穿流槽43,便于驱动多个导流叶轮431旋转对污水和泥沙搅拌的更为均匀,当转板二42旋转经过第二弧形齿条52后,在此过程中,传动齿轮4211与第二弧形齿条52啮合,并带动传动齿轮4211以及丝杆421顺时针旋转,驱动移动块441以及封闭支板44向远离旋转杆41的方向移动,封闭支板44将穿流槽43封闭,此时转板二42持续旋转,当旋转到污水输送渠1最底端时,穿流槽43封闭,避免污水输送渠1最底端待翻涌的泥沙从穿流槽43流过,通过封闭支板44对穿流槽43进行适应性打开和闭合,在有效对泥沙翻涌后对其混合搅拌,提高污水处理效率,为了使封闭支板44移动过程更为流畅,本方案中的调整盘5以及第一弧形齿条51和第二弧形齿条52可设备有两个,对称设置在污水输送渠1内壁

上,且转板二42做适应性调整。

[0047] 参照图1~图8,提供了一种生活污水处理方法,包括以下步骤:

[0048] S1:生活污水在污水输送渠1内流动过程中先经过A点,在经过A点时,驱动件驱动翻转轴杆31以及若干个转板一32逆时针旋转,转板一32从污水输送渠1最底端翻转至上方向时A点处流动的上层污水产生阻力,用于减小上层污水流速;

[0049] S2:翻转轴杆31旋转的同时通过齿轮带动旋转杆41顺时针旋转,旋转杆41带动若干个转板二42顺时针旋转,转板二42翻转至污水输送渠1最底端时对B点处流动的下层污水和泥沙产生阻力,将下层污水和泥沙翻涌到上方与A点至B点之间的上层污水混合;

[0050] S3:转板二42从横向水平状态旋转至处于竖直状态且其端面朝向污水输送渠1上端的过程中,转板二42上的封闭支板44向靠近旋转杆41方向移动将穿流槽43打开,翻涌后的污水和泥沙在经过穿流槽43时,带动多个导流叶轮431旋转,形成小的涡流将污水中的泥沙混匀;

[0051] S4:当转板二42移动至第一弧形齿条51一端处,此时转板二42上的封闭支板44处于将穿流槽43封闭的状态,当转板二42旋转经过第一弧形齿条51后,传动齿轮4211与第一弧形齿条51啮合,并带动传动齿轮4211以及丝杆421逆时针旋转,驱动移动块441以及封闭支板44向靠近旋转杆41的方向移动,使封闭支板44将穿流槽43打开,用于翻涌后的污水和泥沙经过穿流槽43;

[0052] S5:当转板二42旋转经过第二弧形齿条52后,在此过程中,传动齿轮4211与第二弧形齿条52啮合,并带动传动齿轮4211以及丝杆421顺时针旋转,驱动移动块441以及封闭支板44向远离旋转杆41的方向移动,封闭支板44将穿流槽43封闭,此时转板二42持续旋转,当旋转到污水输送渠1最底端时,穿流槽43封闭,避免污水输送渠1最底端待翻涌的泥沙从穿流槽43流过;

[0053] S6:在第一翻滚件3和第二翻滚件4对污水翻涌的同时,喷淋管道2上的多个喷洒点持续对A点至B点之间的污水喷洒聚合物溶液,聚合物溶液与翻滚混匀的污水和泥沙混合,与污水中高浓度的磷反应,将磷从液体转变为固体进行絮凝;

[0054] S7:再由污水输送渠1将处理后的污水输送到沉淀池内进行沉淀。

[0055] 实施例2,参照图9和图10,为本发明的第二个实施例,该实施例不同于第一个实施例的是:本方案还提供另一种用于驱动封闭支板44移动的结构,包括固定在污水输送渠1内壁上的驱动盘6,驱动盘6上开设有凸轮槽61,凸轮槽61的凸槽朝向污水输送渠1底端,凸轮槽61的凹槽朝向污水输送渠1顶端开口处,转板二42两侧开设有用于封闭支板44滑动安装的限位槽,封闭支板44朝向驱动盘6的一端设置有侧轴杆442,侧轴杆442一端插合设置在凸轮槽61内,第二翻滚件4旋转,当转板二42旋转至水平状态且靠近A点处时,侧轴杆442旋转至凸轮槽61的凸槽与凹槽衔接处,当转板二42持续旋转,侧轴杆442沿着凸轮槽61从凸槽移动到凹槽时,拉动封闭支板44沿转板二42向靠近旋转杆41方向移动,使穿流槽43打开,且侧轴杆442在凸轮槽61凹槽处旋转的过程中穿流槽43一直处于打开的状态,当转板二42旋转至远离A点且处于水平状态时,侧轴杆442旋转至凸轮槽61的凹槽与凸槽衔接处,转板二42持续旋转,侧轴杆442沿着凸轮槽61从凹槽移动到凸槽时,拉动封闭支板44沿转板二42向远离旋转杆41方向移动,封闭支板44对穿流槽43封闭,侧轴杆442在凸轮槽61凸槽处旋转的过程中穿流槽43一直处于封闭的状态。

[0056] 最后应说明的是:以上所述仅为本发明的优选实施例而已,并不用于限制本发明,尽管参照前述实施例对本发明进行了详细的说明,对于本领域的技术人员来说,其依然可以对前述各实施例所记载的技术方案进行修改,或者对其中部分技术特征进行等同替换,凡在本发明的精神和原则之内,所作的任何修改、等同替换、改进等,均应包含在本发明的保护范围之内。

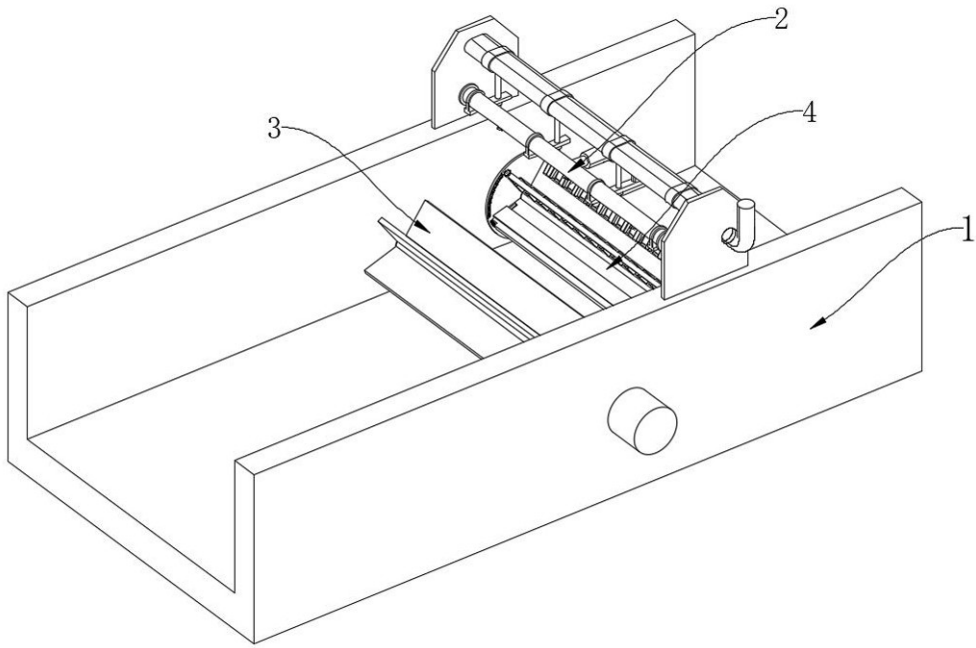


图1

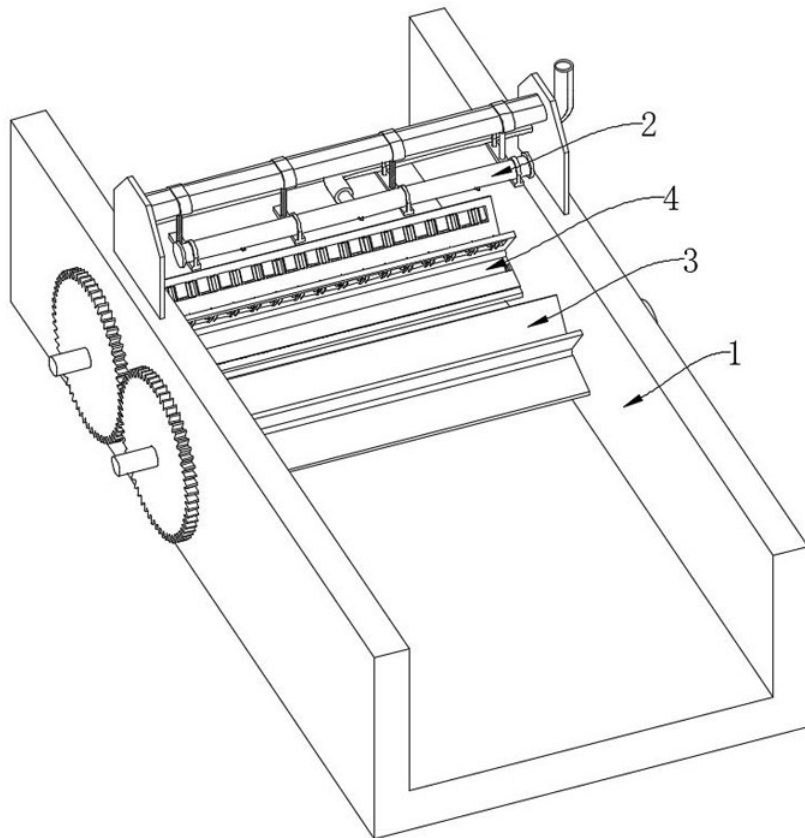


图2

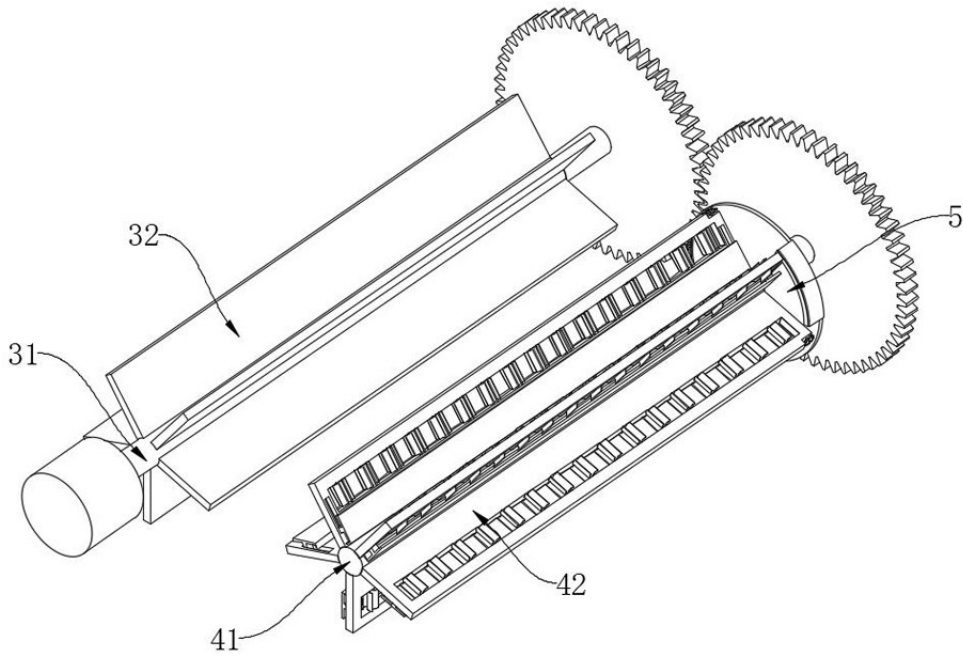


图3

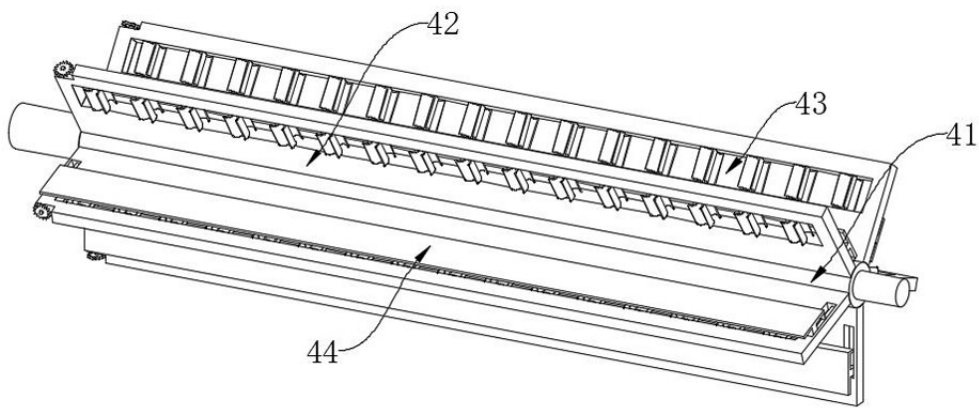


图4

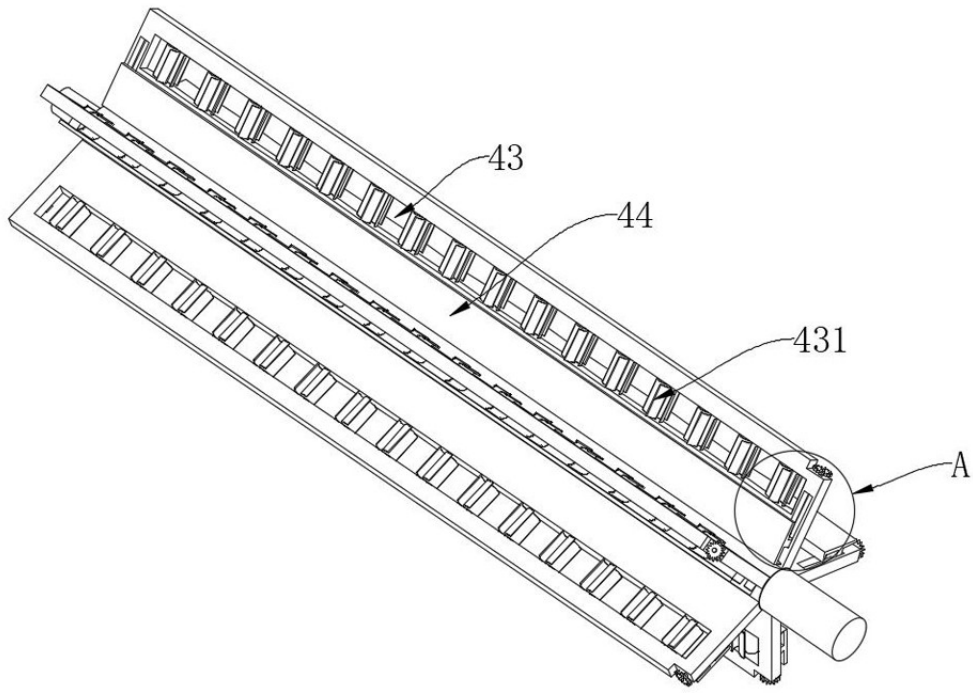


图5

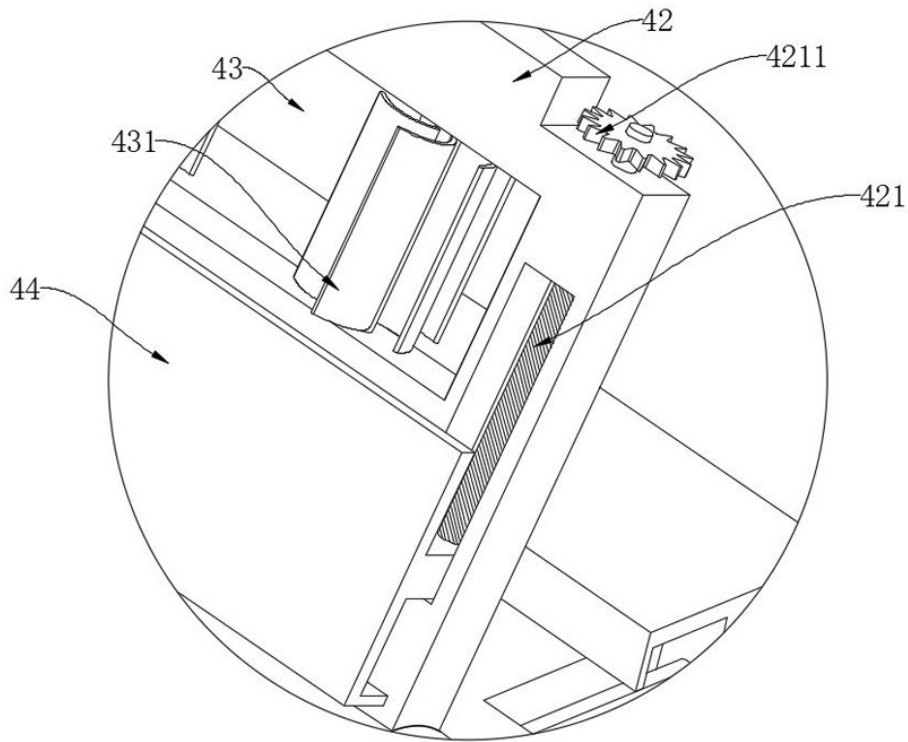


图6

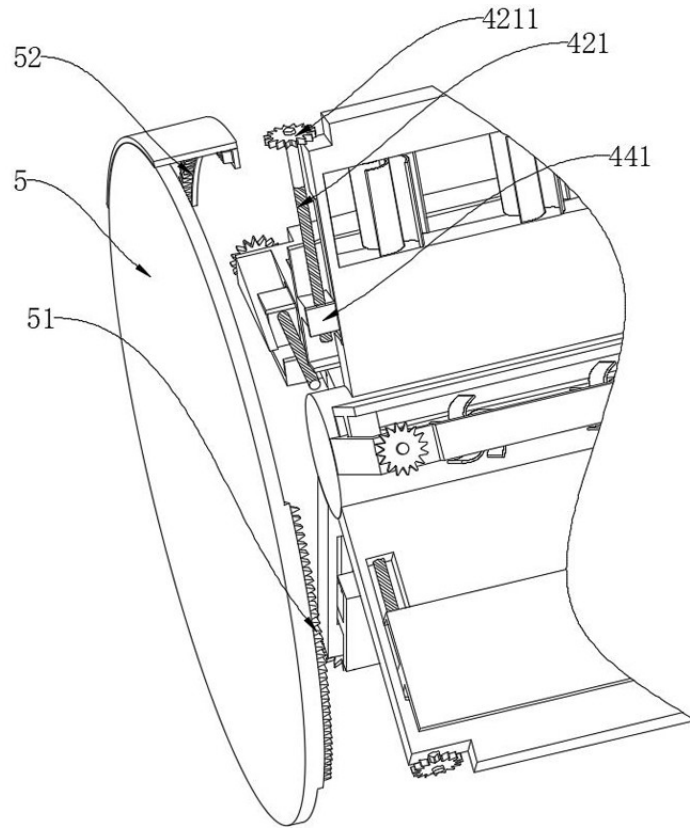


图7

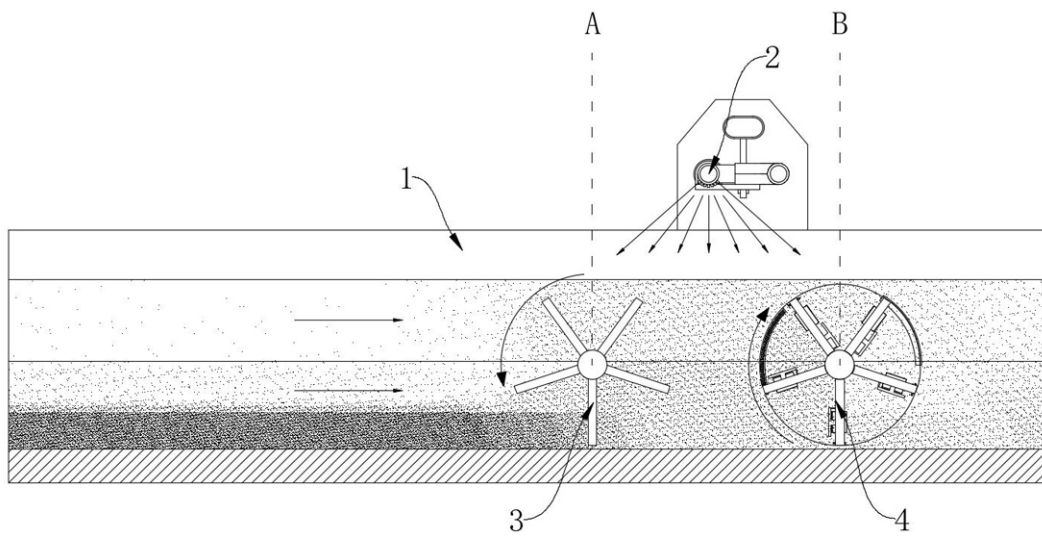


图8

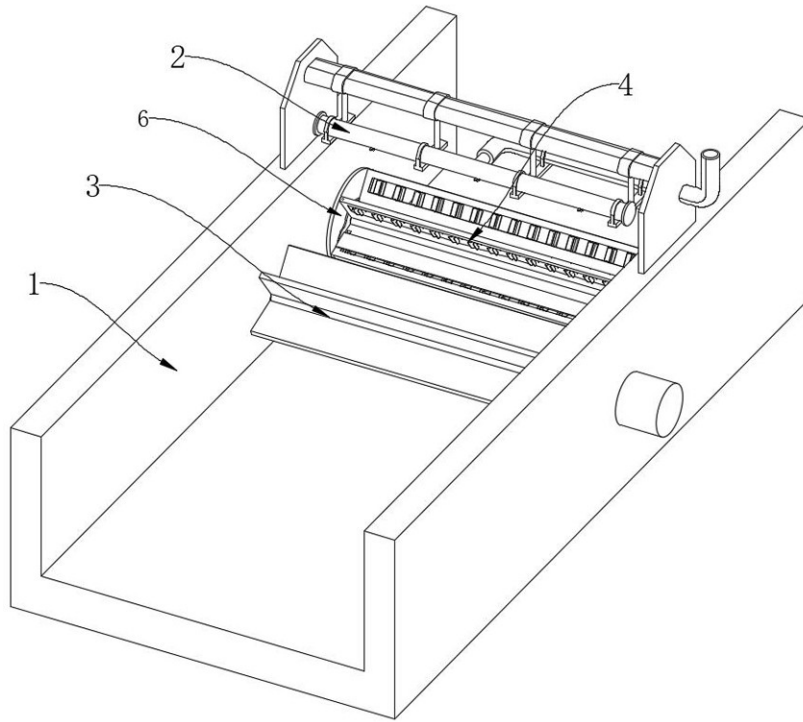


图9

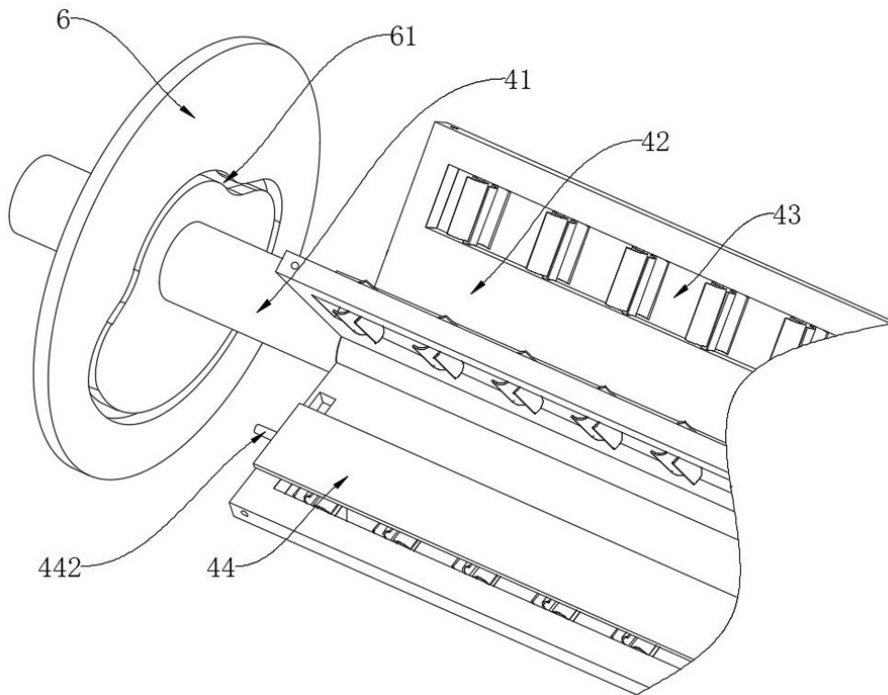


图10